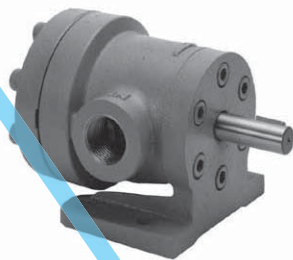


平成24年3月をもって補用品対応に移行致しました。DEシリーズ、DEVシリーズをご使用ください。

## 単段ベーンポンプ



### 特長

- **低騒音、低脈動**  
吐出し量の変動が最小限になるカムリングを採用していますので  
運転音が静かで、脈動が少なく安定した性能が得られます。
- **高信頼性**  
完全な油圧平衡を保つ構造で、圧力バランスをとっていますので、  
軸および軸受には油圧による偏心荷重がかからず長寿命を発揮し  
ます。

### 形式記号説明

※ — DV ※ ※ — ※ V — 20 — ※  
1 2 3 4 5 6 7

#### 1 適用流体記号

無記号：石油系作動油  
W : W/Oエマルション系作動油  
水・グリコール系作動油  
F : リン酸エステル系作動油

#### 2 基本形式

DV：単段ベーンポンプ

#### 3 ポンプ容量形式

S：小形  
M：中形  
L：大形

#### 4 取付方式

F：フランジ取付形  
B：フート取付形

#### 5 吐出し記号（仕様表参照）

#### 6 デザイン番号（デザイン番号は変更することがあります。）

#### 7 軸の回転方向（軸端より見て）

無記号：時計方向（右回転）  
L：反時計方向（左回転）

注) DVL※形 吸込み、吐出し接続口用フランジ、Oリング、ボルトはポンプに付属しています。

### 仕様

基本形式	【条件】 入力回転数:1200min <sup>-1</sup> 使用油:ISO VG32相当油 油温:40℃									
	吐出し量 L/min				軸入力 kW					
	0.4MPa {4kgf/cm <sup>2</sup> }	3MPa {30kgf/cm <sup>2</sup> }	5MPa {50kgf/cm <sup>2</sup> }	7MPa {70kgf/cm <sup>2</sup> }	0.4MPa {4kgf/cm <sup>2</sup> }	1MPa {10kgf/cm <sup>2</sup> }	3MPa {30kgf/cm <sup>2</sup> }	5MPa {50kgf/cm <sup>2</sup> }	7MPa {70kgf/cm <sup>2</sup> }	
DVS※-1V	6.4	5.9	5.4	5.0	0.2	0.3	0.7	1.0	1.4	
DVS※-2V	9.0	8.4	8.0	7.5	0.29	0.4	0.8	1.3	1.7	
DVS※-3V	13.5	12.6	12.3	12.0	0.34	0.5	1.1	1.7	2.4	
DVS※-4V	19.5	18.8	18.4	18.0	0.42	0.6	1.4	2.3	3.2	
DVS※-5V	33.0	32.2	31.6	31.0	0.59	1.0	2.3	3.6	4.9	
DVS※-6V	43.0	42.2	41.6	41.0	0.78	1.3	2.9	4.5	6.2	
DVM※-1V	57.0	55.5	53.8	52.0	0.85	1.6	3.8	6.0	8.5	
DVM※-2V	72.0	70.0	68.5	67.0	1.4	2.2	4.8	7.7	10.5	
DVM※-3V	87.0	85.0	83.5	82.0	1.9	2.7	6.2	9.6	13.0	
DVM※-4V	108.0	106.0	104.5	103.0	2.4	3.6	7.8	11.9	16.0	
DVM※-5V	140.0	137.0	135.5	134.0	3.1	4.6	9.5	14.3	19.0	
DVL※-2V	164.0	157.0	152.0	148.0	4.4	6.2	11.6	17.3	23.0	
DVL※-3V	207.0	200.0	196.0	192.0	5.2	7.5	15.0	22.5	28.3	
DVL※-4V	226.0	219.0	216.0	208.0	6.4	8.8	16.7	24.8	31.5	

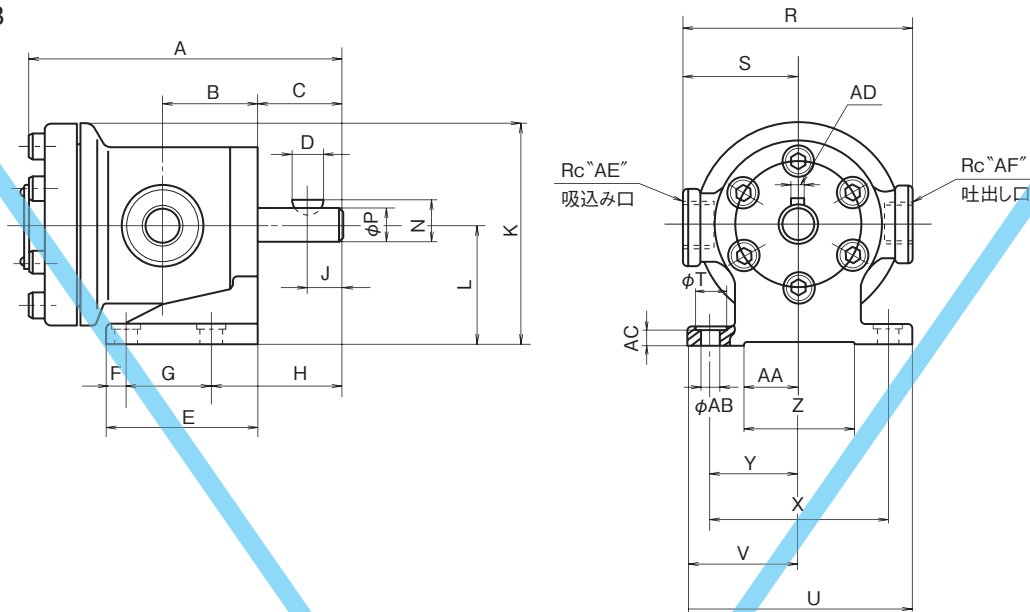
### 質量 (kg)

ポンプ形式	フランジ取付形	フート取付形
DVS※	10	11
DVM※	26	28
DVL※	107	110

注) DVL※形の質量には配管フランジ・ボルトを含みます。

## 外形寸法図

DVSB、DVMB



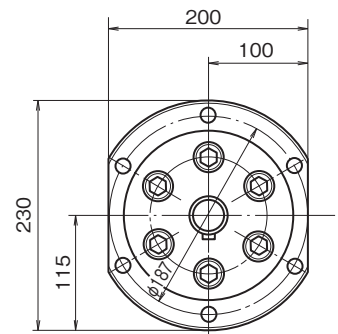
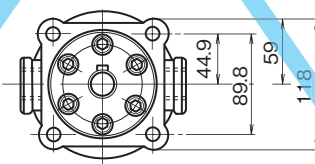
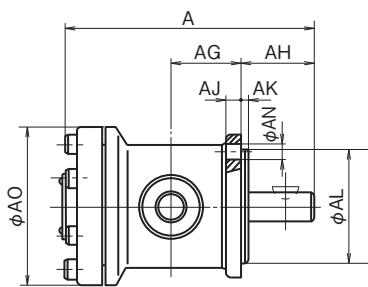
形式記号	寸法															
	A	B	C	D	E	F	G	H	J	K	L	N	P	R	S	T
DVS※-※V-20	194	52.5	51	21.6	97	14.5	50.8	82.7	16	132	70	21.45 <sup>+0/-0.2</sup>	19.05 <sup>0/-0.021</sup>	137	68.5	20
DVM※-※V-20	235	55	54	25.4	140	13	114.3	66.7	16	186	101.7 <sup>0/-0.22</sup>	27.7 <sup>+0/-0.2</sup>	25.4 <sup>0/-0.021</sup>	200	100	25.5

寸法																	
U	V	X	Y	Z	AA	AB	AC	AD	AE	AF	AG	AH	AJ	AK	AL	AN	AO
130	65	101.6	50.8	76	38	11	12	4.76 <sup>0/-0.03</sup>	1	3/4	48	55.5	13	5	95.22 <sup>0/-0.035</sup>	11	124
222	111	196.8	98.4	152	76	14	15	4.76 <sup>0/-0.03</sup>	1 1/2	1 1/4	58.1	50.9	16	6.4	158.75 <sup>0/-0.075</sup>	18	168

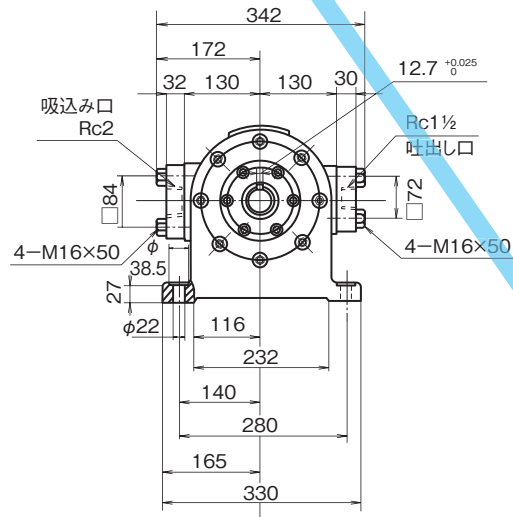
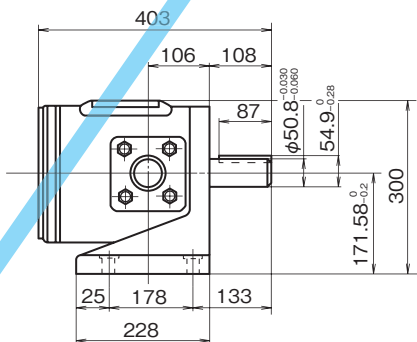
DVSF、DVMF

DVSF

DVMF

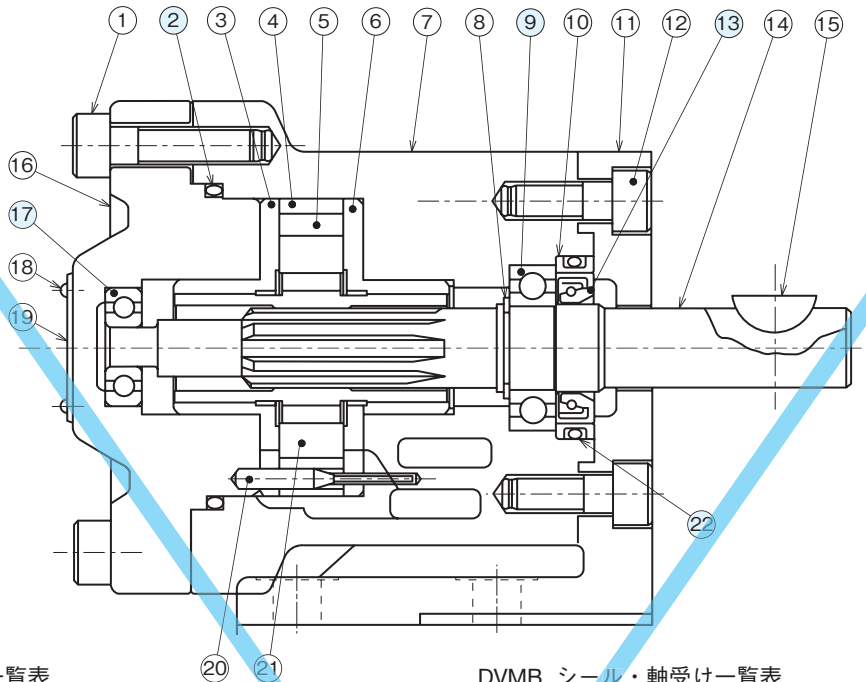


DVLB



## 断面構造図

### DVSB、DVMB



DVSB シール・軸受け一覧表

部番	品名	仕様	材質	個数
2	Oリング	JIS B 2401 1A-G75	NBR	1
9	玉軸受け	6004		1
13	オイルシール	TC22388	NBR	1
17	玉軸受け	6200		1
22	Oリング	JIS B 2401 1A-G40	NBR	1

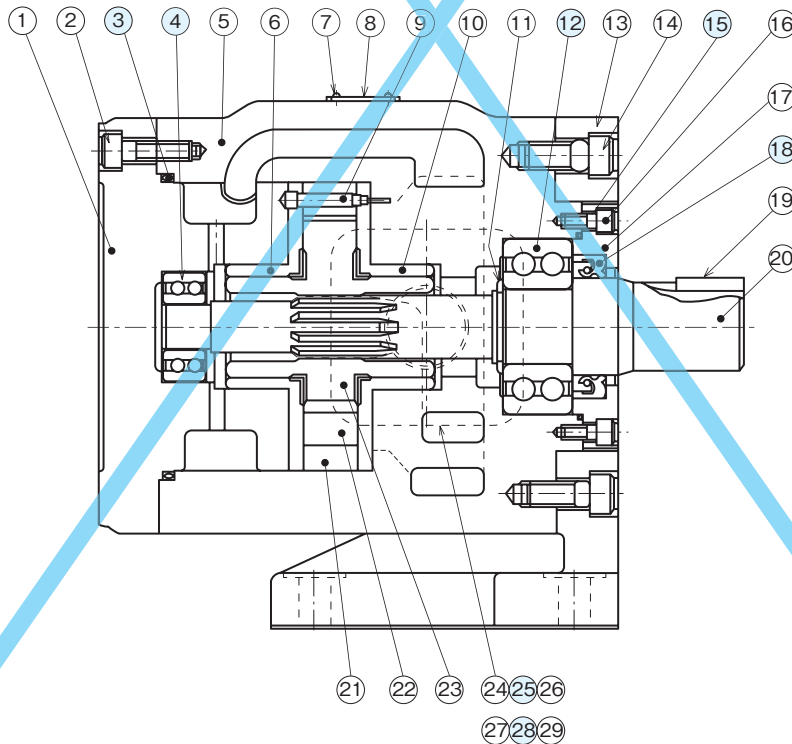
注) 旧デザインは TC22.4388 です。

DVMB シール・軸受け一覧表

部番	品名	仕様	材質	個数
2	Oリング	JIS B 2401 1A-G120	NBR	1
9	玉軸受け	6205		1
13	オイルシール	TC32458	NBR	1
17	玉軸受け	6203		1
22	Oリング	JIS B 2401 1A-G50	NBR	1

注) 旧デザインは TC31.5458 です。

### DVLB



DVLB シール・軸受け一覧表

部番	品名	仕様	材質	個数
3	Oリング	JIS B 2401 1A-G160	NBR	1
4	玉軸受け	5305		1
12	玉軸受け	5309		1
15	Oリング	JIS B 2401 1A-G100	NBR	1
18	オイルシール	TCV557812	NBR	1
25	Oリング	AS568-330 (HS70)	NBR	1
28	Oリング	AS568-335 (HS70)	NBR	1

注) ㉕吐出しフランジ部㉞吸込みフランジ部のOリングです。