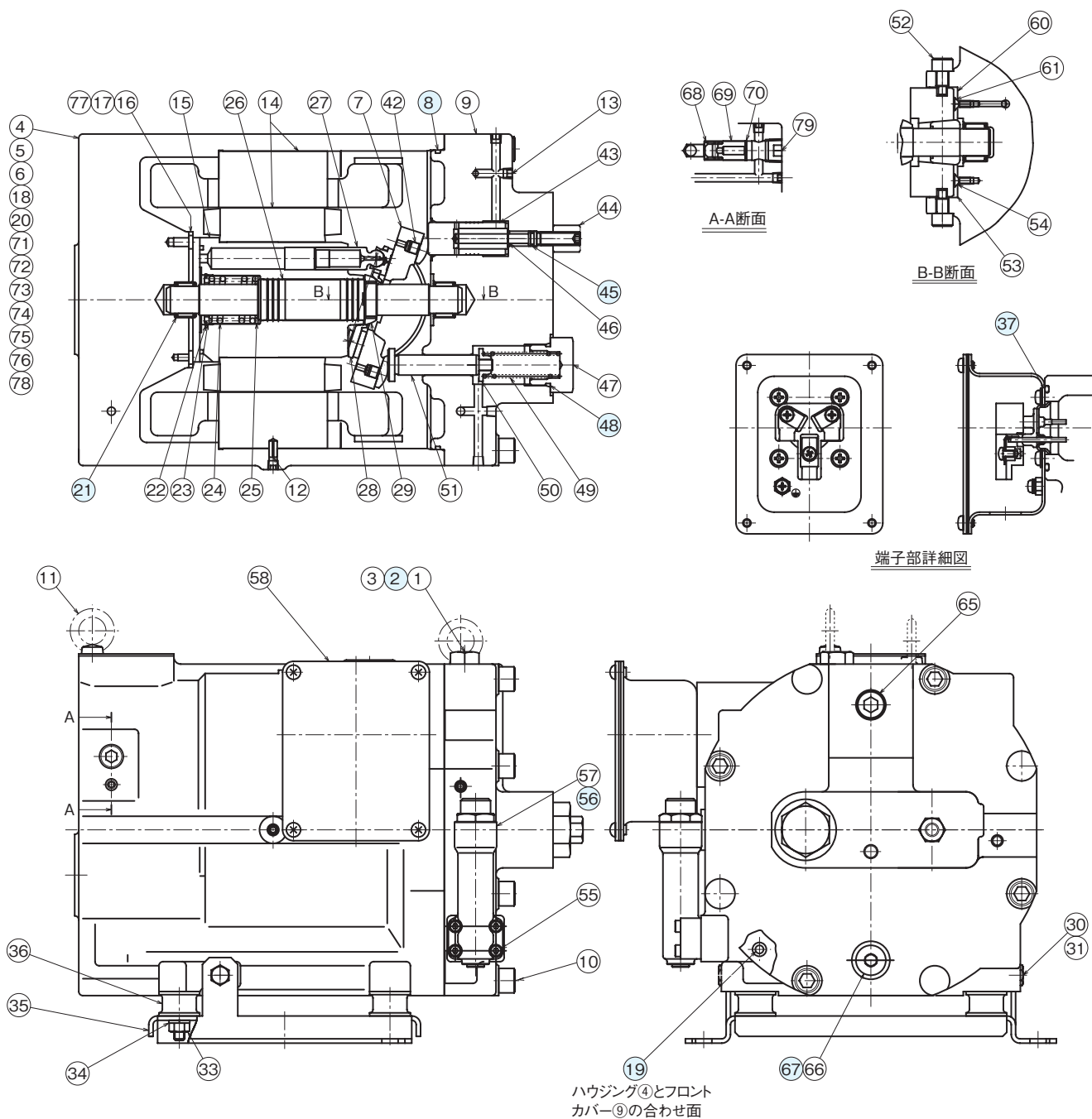


## 断面構造図



シール、軸受け一覧表

品番	名称	個数	部品仕様			材質
			RP08	RP15	RP23、RP38	
2	シールワッシャ	1		WF12192		NBR
8	Oリング	1	AS568-160 (HS90)	AS568-167 (HS90)	AS568-172 (HS90)	NBR
19	Oリング	1		JIS B 2401 1B-P7		NBR
21	ニードル軸受け	2	HK1210	HMK1715	F2016	
37	Oリング	1		JIS B 2401 1B-G45		NBR
45	Oリング	1		JIS B 2401 1A-P8		NBR
48	Oリング	1		AS568-914 (HS90)		NBR
56	ガスケット	1		1740698 (専用品)		
67	Oリング	1		JIS B 2401 1B-P14		NBR