

小形単段ベーンポンプ



特長

- **低騒音**
吸込み口が広いので、吸込み抵抗が小さく低騒音です。
- **高効率**
クッションプレート方式により、サイドクリアランスは常に一定で、高速回転で使用する場合でも焼き付き、摩耗がなく、安定した高い効率を保ちます。
- **低脈動**
吐出し量の変動が最小限になるカムリングを採用していますので、運転音が静かで、脈動が少なく安定した性能が得られます。

形式記号説明

※ — DS ※ ※ P — 20 — ※
1 2 3 2 4 5

1 適用流体記号

無記号：石油系作動油、水・グリコール系作動油
 W/Oエマルション系作動油
 F ：リン酸エステル系作動油

2 基本形式

DS_P：小形単段ベーンポンプ

3 ポンプ容量形式

1 1：DS 1 1形
 1 2：DS 1 2形
 1 3：DS 1 3形
 1 4：DS 1 4形

4 デザイン番号（デザイン番号は変更することがあります。）

5 軸の回転方向（軸端より見て）

無記号：時計方向（右回転）
 L ：反時計方向（左回転）

※右回転と左回転の組替えはできません。

仕様

| 基本形式 | 【条件】 入力回転数：1800min ⁻¹ 使用油：ISO VG32相当油 油温：40℃ | | | | | | | | | |
|--------|--|----------------------------------|----------------------------------|----------------------------------|-----------------------------------|----------------------------------|----------------------------------|----------------------------------|----------------------------------|--|
| | 吐出し量 L/min | | | | 軸入力 kW | | | | | |
| | 0.4MPa {4kgf/cm ² } | 3MPa {30kgf/cm ² } | 5MPa {50kgf/cm ² } | 7MPa {70kgf/cm ² } | 0.4MPa {4kgf/cm ² } | 1MPa {10kgf/cm ² } | 3MPa {30kgf/cm ² } | 5MPa {50kgf/cm ² } | 7MPa {70kgf/cm ² } | |
| DS 11P | 5.0 | 4.5 | 4.1 | 3.9 | 0.15 | 0.28 | 0.55 | 0.82 | 1.1 | |
| DS 12P | 7.7 | 7.2 | 6.7 | 6.5 | 0.20 | 0.40 | 0.75 | 1.12 | 1.5 | |
| DS 13P | 12.6 | 11.8 | 11.5 | 11.0 | 0.25 | 0.50 | 1.05 | 1.55 | 2.1 | |
| DS 14P | 22.1 | 21.2 | 20.5 | 20.0 | 0.35 | 0.77 | 1.65 | 2.50 | 3.4 | |

難燃性作動油の場合の使用条件、取扱い注意事項はD-6～7頁をご参照ください。

質量 (kg)

| ポンプ形式 | フランジ取付形 | フート取付形 |
|-------|---------|--------|
| DS1※P | 3 | 4.4 |

フート形式記号

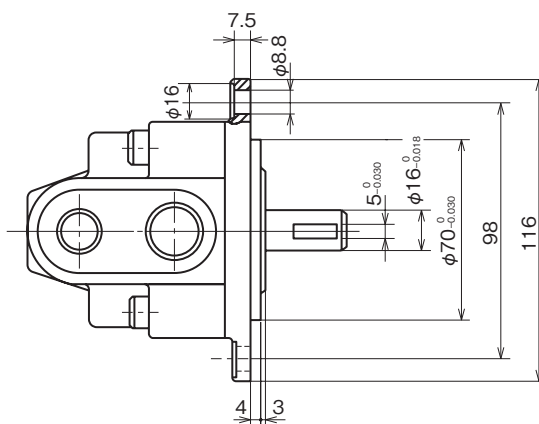
- ポンプにフートは付属しませんので、ご使用の際は下表の形式記号にて別途注文してください。

| ポンプ形式 | フート形式記号 |
|----------|----------|
| DS 1 ※ P | DS-1 0 M |

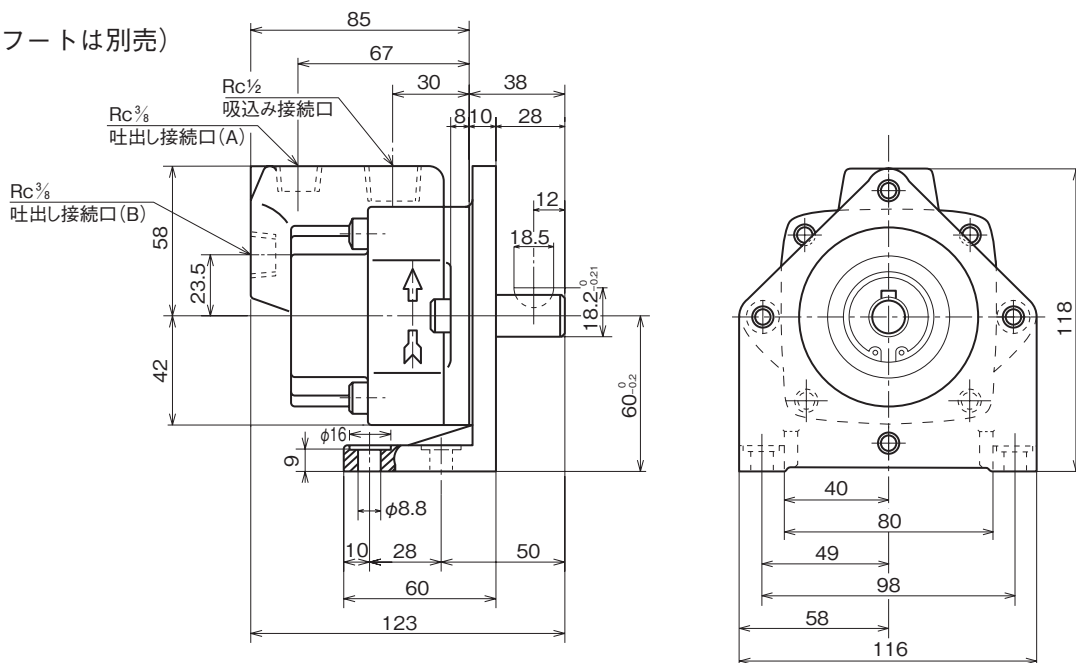
フートの寸法はS-3頁をご参照ください。

外形寸法図

フランジ形

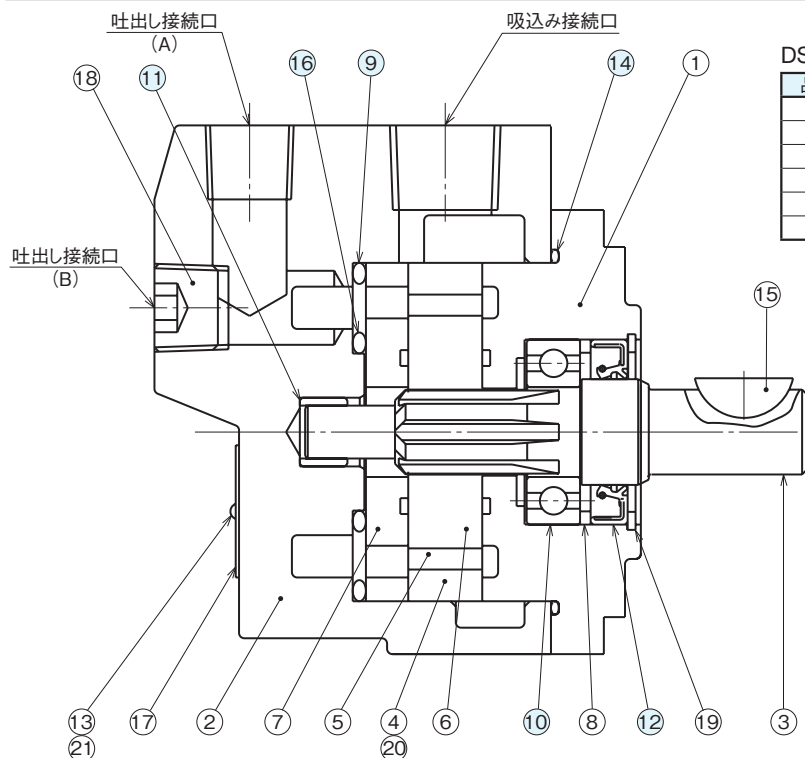


フート取付形(フートは別売)



注) 標準形式では吐出し接続口 (B) はプラグしてあります。

断面構造図



DS10P シール・軸受け一覧表

| 品番 | 名称 | 個数 | 部品仕様 | 材質 |
|----|----------|----|-------------------|-----|
| 9 | Oリング | 1 | JIS B 2401 1B-G60 | NBR |
| 10 | 玉軸受け | 1 | 6003 | |
| 11 | ジャーナル軸受け | 1 | HP5235(専用品) | |
| 12 | オイルシール | 1 | TC20357 | NBR |
| 14 | Oリング | 1 | KN1AS065(専用品) | NBR |
| 16 | Oリング | 1 | JIS B 2401 1B-G30 | NBR |