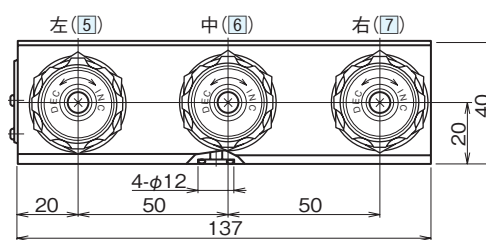
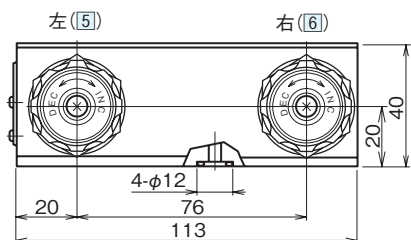
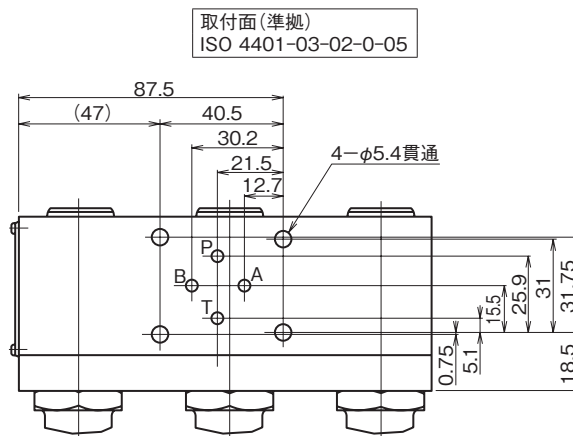
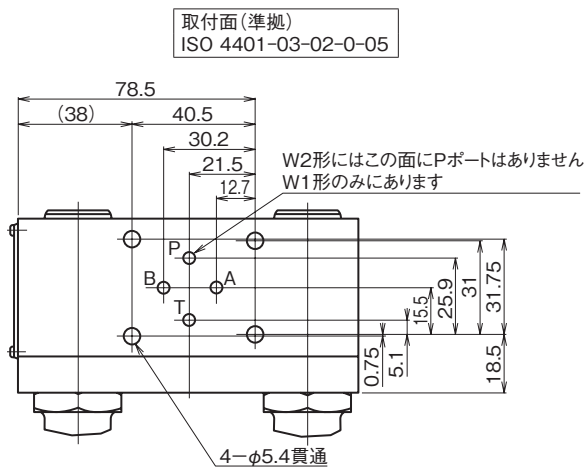


外形寸法図

MRV-W※-※※

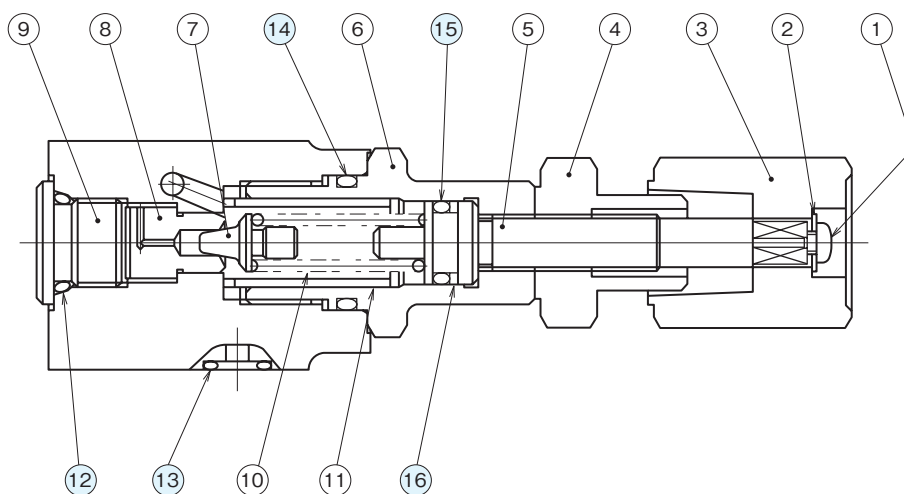
MRV-T-※※※



E
圧力制御弁

断面構造図

MRV



シール部品一覧表

品番	名称	個数	部品仕様
12	Oリング	S : 1, W : 2, T : 3	JIS B 2401 1BP14
13	Oリング	4	JIS B 2401 1BP9
14	Oリング	S : 1, W : 2, T : 3	JIS B 2401 1BP20
15	Oリング	S : 1, W : 2, T : 3	JIS B 2401 1BP11
16	バックアップリング	S : 1, W : 2, T : 3	JIS B 2407 ハイアスキャットP11