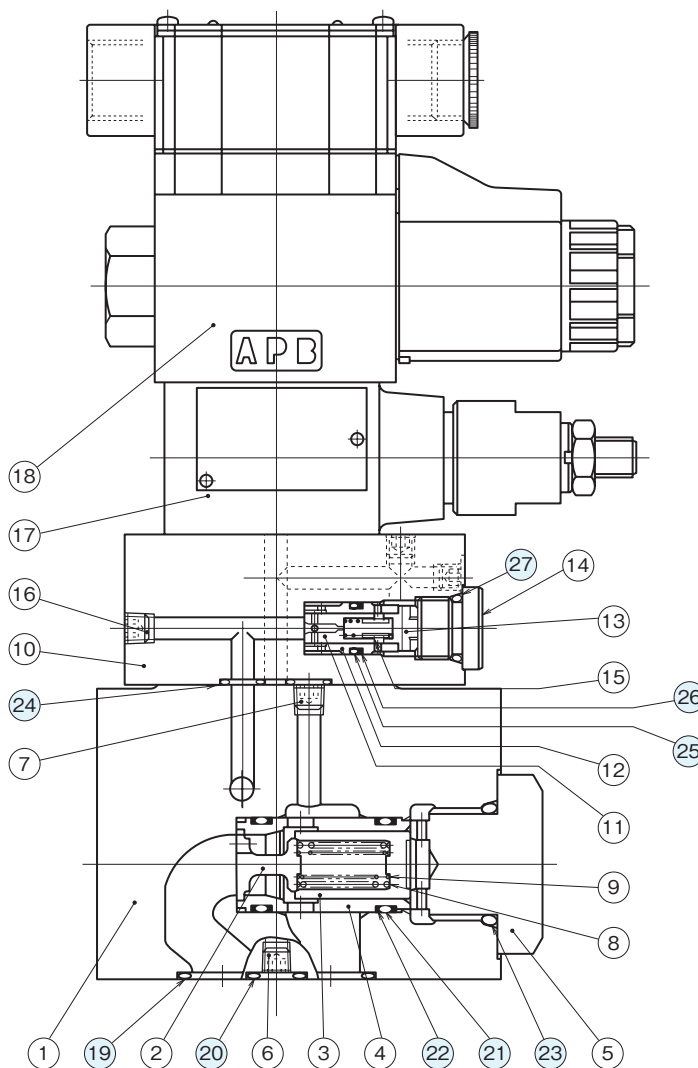


断面構造図

C2RLS-G※※



シール部品一覧表

品番	名称	個数	部品仕様	
			C2RLS-G03	C2RLS-G06
19	Oリング	2	JIS B 2401 1B P20	JIS B 2401 1B P28
20	Oリング	2	JIS B 2401 1B P12	JIS B 2401 1B P12
21	Oリング	2	AS568-020 (NBR,Hs90)	AS568-122 (NBR,Hs90)
22	バックアップリング	4	バイアスカットAS568-020用	バイアスカットAS568-122用
23	Oリング	1	AS568-215 (NBR,Hs90)	AS568-222 (NBR,Hs90)
24	Oリング	4	JIS B 2401 1B P9	JIS B 2401 1B P9
25	Oリング	1	AS568-013 (NBR,Hs90)	AS568-013 (NBR,Hs90)
26	バックアップリング	1	バイアスカット AS568-013用	バイアスカット AS568-013用
27	Oリング	1	JIS B 2401 1B P14	JIS B 2401 1B P14