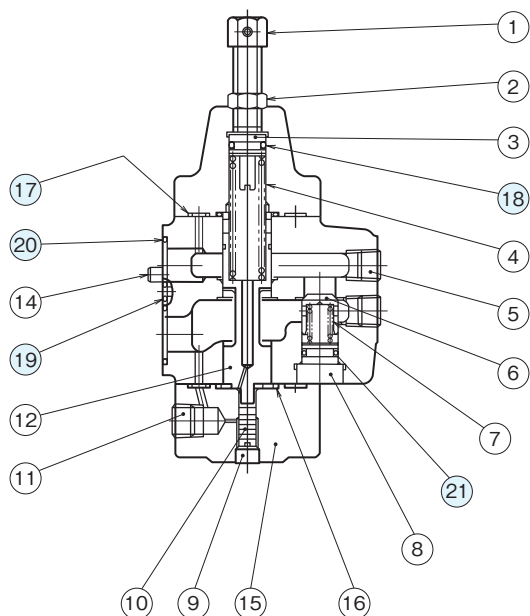
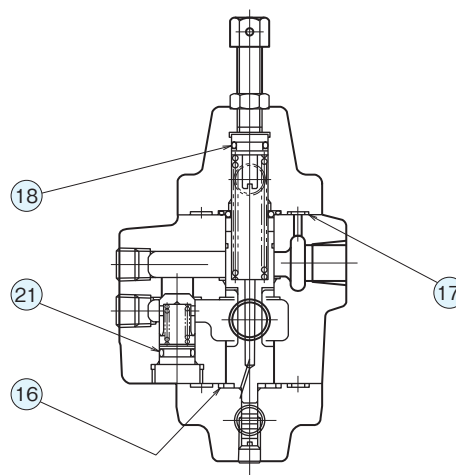


断面構造図

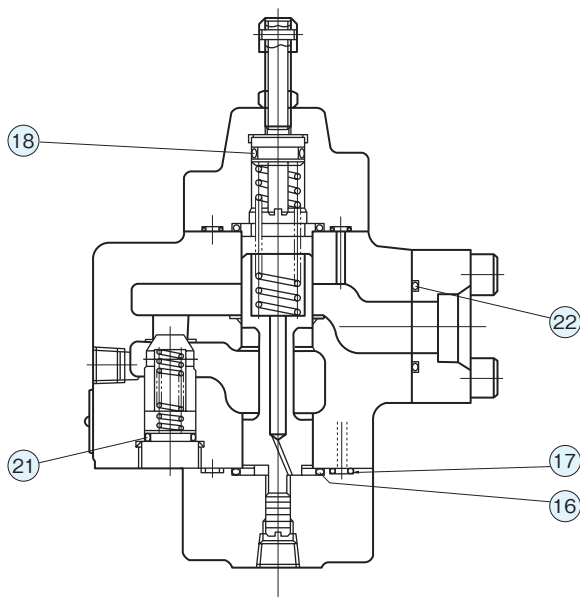
JQC-G※※



JQC-T※※



JQC-F※※



注)記載している断面構造図は、
圧力調整範囲がC,D,Eの場合です。
圧力調整範囲がAの場合は、
プランジャ(⑩)はありません。

シール部品一覧表

品番	名称	個数	部品仕様							
			JQC-G03	JQC-G03	JQ-T03	JQC-T03	JQC-G06	JQC-G06	JQ-T06	JQC-T06
16	Oリング	2	JIS B 2401 1BP22	JIS B 2401 1BP22	JIS B 2401 1BP22	JIS B 2401 1BP22	JIS B 2401 1BG30	JIS B 2401 1BG30	JIS B 2401 1BG30	JIS B 2401 1BG30
17	Oリング	4	JIS B 2401 1BP6	JIS B 2401 1BP6	JIS B 2401 1BP6	JIS B 2401 1BP6	JIS B 2401 1BP6	JIS B 2401 1BP6	JIS B 2401 1BP6	JIS B 2401 1BP6
18	Oリング	1	JIS B 2401 1BP11	JIS B 2401 1BP11	JIS B 2401 1BP11	JIS B 2401 1BP11	JIS B 2401 1BP16	JIS B 2401 1BP16	JIS B 2401 1BP16	JIS B 2401 1BP16
19	Oリング	2	JIS B 2401 1BP12	JIS B 2401 1BP12	—	—	JIS B 2401 1BP12	JIS B 2401 1BP12	—	—
20	Oリング	2	JIS B 2401 1BP20	JIS B 2401 1BP20	—	—	JIS B 2401 1BP26	JIS B 2401 1BP26	—	—
21	Oリング	1	—	JIS B 2401 1BP11	—	JIS B 2401 1BP11	—	JIS B 2401 1BP14	—	JIS B 2401 1BP14

品番	名称	個数	部品仕様							
			JQC-F06	JQC-G10	JQC-G10	JQ-T10	JQC-T10	JQC-F10	JQC-F16	JQ-T10
16	Oリング	2	JIS B 2401 1BG30	JIS B 2401 1BG40	JIS B 2401 1BG40	JIS B 2401 1BG40	JIS B 2401 1BG40	JIS B 2401 1BG40	JIS B 2401 1BG60	JIS B 2401 1BG60
17	Oリング	4	JIS B 2401 1BP6	JIS B 2401 1BP6	JIS B 2401 1BP6	JIS B 2401 1BP6	JIS B 2401 1BP6	JIS B 2401 1BP6	JIS B 2401 1BP8	JIS B 2401 1BP8
18	Oリング	1	JIS B 2401 1BP16	JIS B 2401 1BP22A	JIS B 2401 1BP22A	JIS B 2401 1BP22A	JIS B 2401 1BP22A	JIS B 2401 1BP22A	JIS B 2401 1BP36	JIS B 2401 1BP36
19	Oリング	2	—	JIS B 2401 1BP12	JIS B 2401 1BP12	—	—	—	—	—
20	Oリング	2	—	JIS B 2401 1BG35	JIS B 2401 1BG35	—	—	—	—	—
21	Oリング	1	JIS B 2401 1BP16	—	JIS B 2401 1BP22	—	JIS B 2401 1BP22	JIS B 2401 1BG25	JIS B 2401 1BP38	JIS B 2401 1BP38
22	Oリング	1	JIS B 2401 1BG30	—	—	—	—	JIS B 2401 1BG40	JIS B 2401 1BG60	JIS B 2401 1BG60