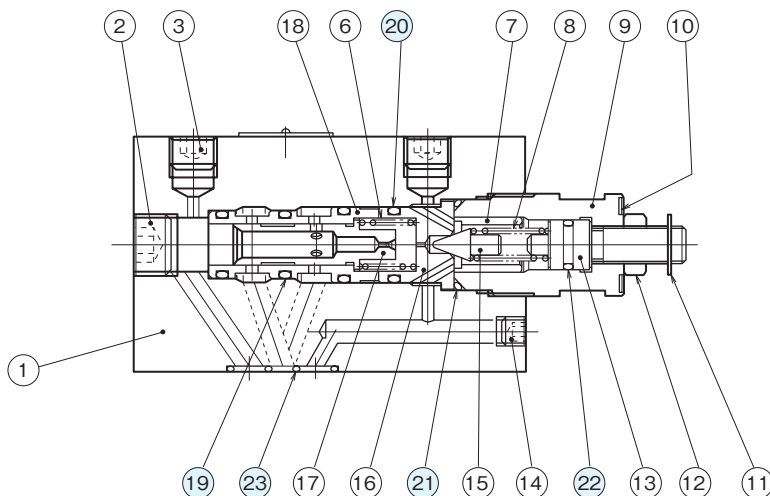


断面構造図

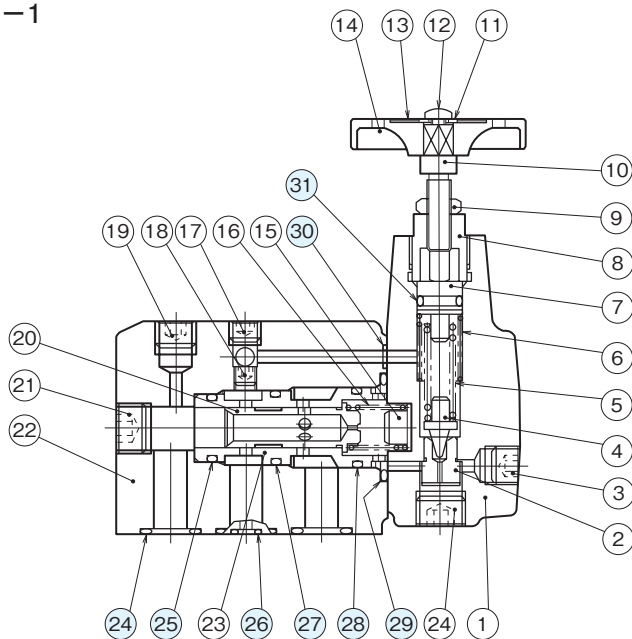
SGR-G02-※



シール部品一覧表

| 品番 | 名称 | 個数 | 部品仕様 |
|----|------|----|-------------------|
| 19 | Oリング | 2 | JIS B 2401 1A P14 |
| 20 | Oリング | 2 | JIS B 2401 1A P16 |
| 21 | Oリング | 1 | JIS B 2401 1A P20 |
| 22 | Oリング | 1 | JIS B 2401 1A P10 |
| 23 | Oリング | 4 | JIS B 2401 1B P9 |

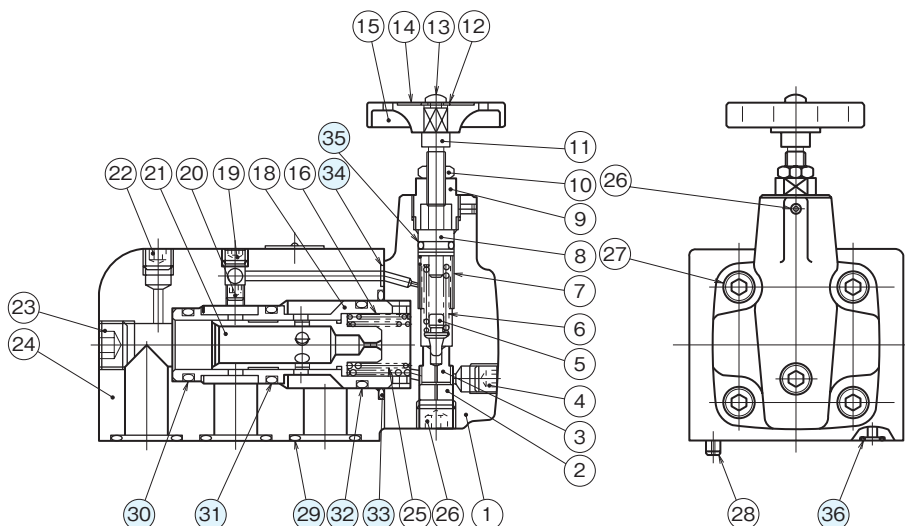
SGR-G03-1



シール部品一覧表

| 品番 | 名称 | 個数 | 部品仕様 |
|----|------|----|-------------------|
| 24 | Oリング | 3 | JIS B 2401 1B P16 |
| 25 | Oリング | 1 | JIS B 2401 1A P18 |
| 26 | Oリング | 1 | JIS B 2401 1A P7 |
| 27 | Oリング | 1 | JIS B 2401 1A P20 |
| 28 | Oリング | 1 | JIS B 2401 1A P22 |
| 29 | Oリング | 1 | JIS B 2401 1A G30 |
| 30 | Oリング | 1 | JIS B 2401 1A P5 |
| 31 | Oリング | 1 | JIS B 2401 1A P11 |

SGR-G06-※



シール部品一覧表

| 品番 | 名称 | 個数 | 部品仕様 |
|----|------|----|-------------------|
| 29 | Oリング | 3 | JIS B 2401 1B G25 |
| 30 | Oリング | 1 | JIS B 2401 1B P24 |
| 31 | Oリング | 1 | JIS B 2401 1B P26 |
| 32 | Oリング | 1 | JIS B 2401 1B P30 |
| 33 | Oリング | 1 | JIS B 2401 1B G40 |
| 34 | Oリング | 1 | JIS B 2401 1B P6 |
| 35 | Oリング | 1 | JIS B 2401 1B P11 |
| 36 | Oリング | 1 | JIS B 2401 1B P7 |