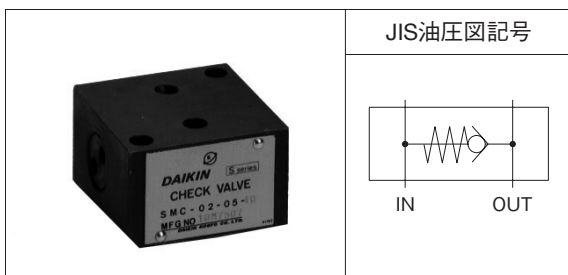


チェック弁 (SF-G02・ST-G02用)



特長

- この弁は、流量調整弁SF-G02、および絞り弁ST-G02用のチェック弁です。
SF-G02、ST-G02の下に積層して使用してください。

形式記号説明

※ — SMC — 02 — 05 — 10

1 2 3 4 5

1 適用流体記号

無記号：石油系作動油、水・グリコール系作動油
F：りん酸エステル系作動油

2 基本形式

SMC：Sシリーズ流量制御弁用チェック弁

3 呼び径

02：1/4

4 クラッキング圧力記号

05：0.05MPa {0.5kgf/cm²}

5 デザイン番号(デザイン番号は変更することがあります。)

仕様

形式記号	呼び径	最高使用圧力 MPa {kgf/cm ² }	最大流量 L/min	クラッキング圧力 MPa {kgf/cm ² }	質量 kg
SMC-02-05-10	1/4	7 {70}	30	0.05 {0.5}	0.5

取扱い

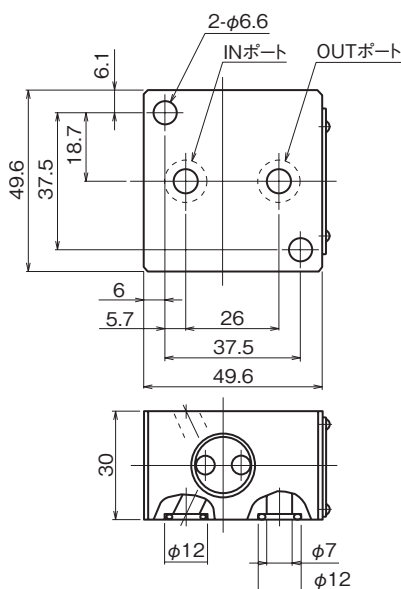
- 弁に取付ボルトは付属しません。
下記ボルトを使用してください。

積層する弁形式	六角六付ボルト	本数	締付トルク N・m{kgf・cm}
SF-G02	M6×80	2	10 ~12.5 {100~125}
ST-G02	M6×60	2	10 ~12.5 {100~125}

- サブプレートは、SF-02Mを別途注文してください。
サブプレートの寸法はS-8頁をご参照ください。

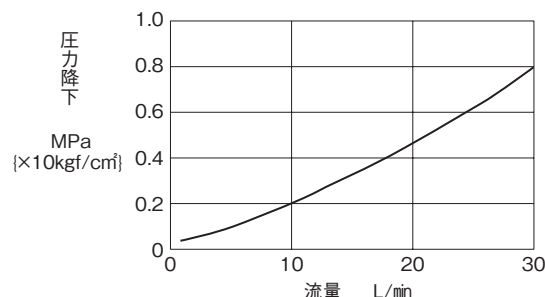
外形寸法図

SMC-02



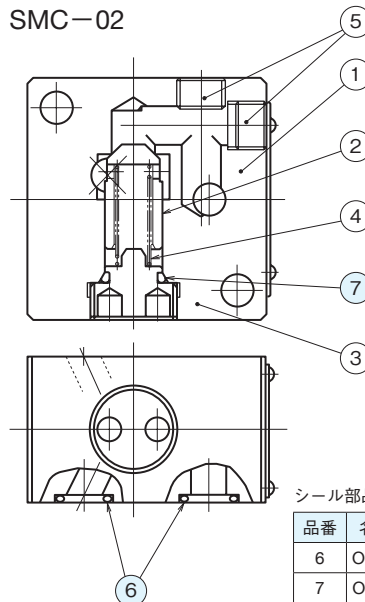
性能曲線 (粘度：32mm²/s {cSt})

圧力降下特性



断面構造図

SMC-02



シール部品一覧表

品番	名称	個数	部品仕様
6	Oリング	2	JIS B 2401 1B P9
7	Oリング	1	JIS B 2401 1B P10