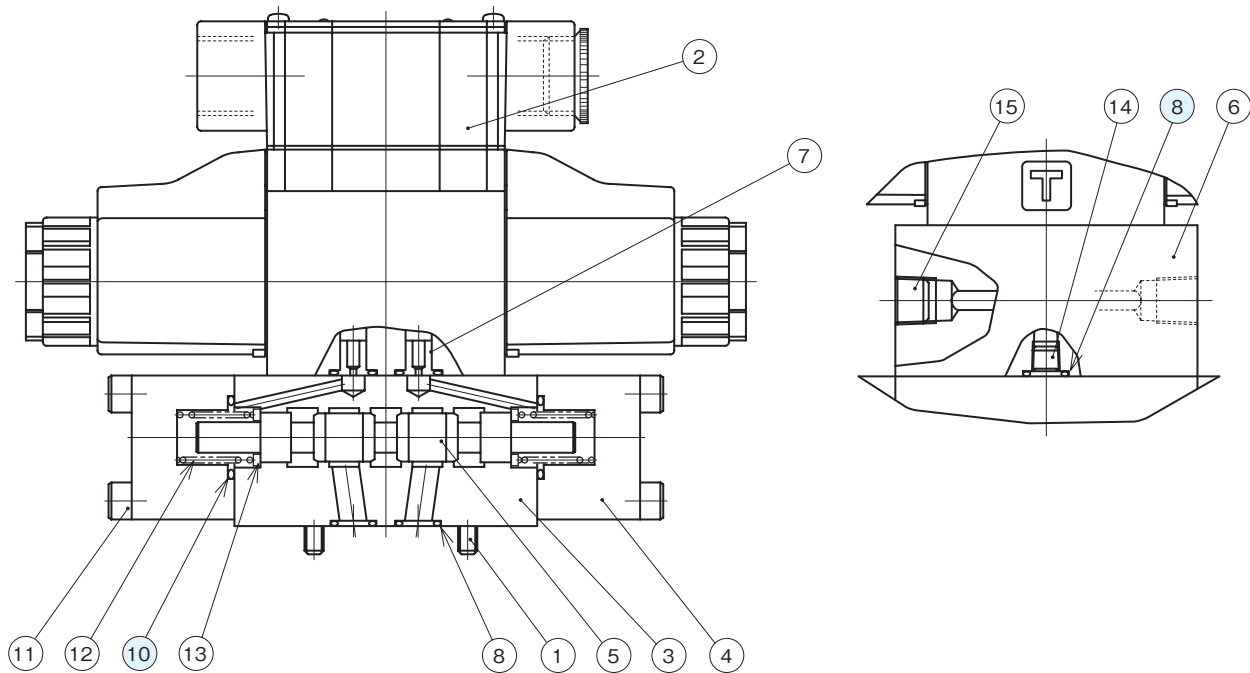


断面構造図

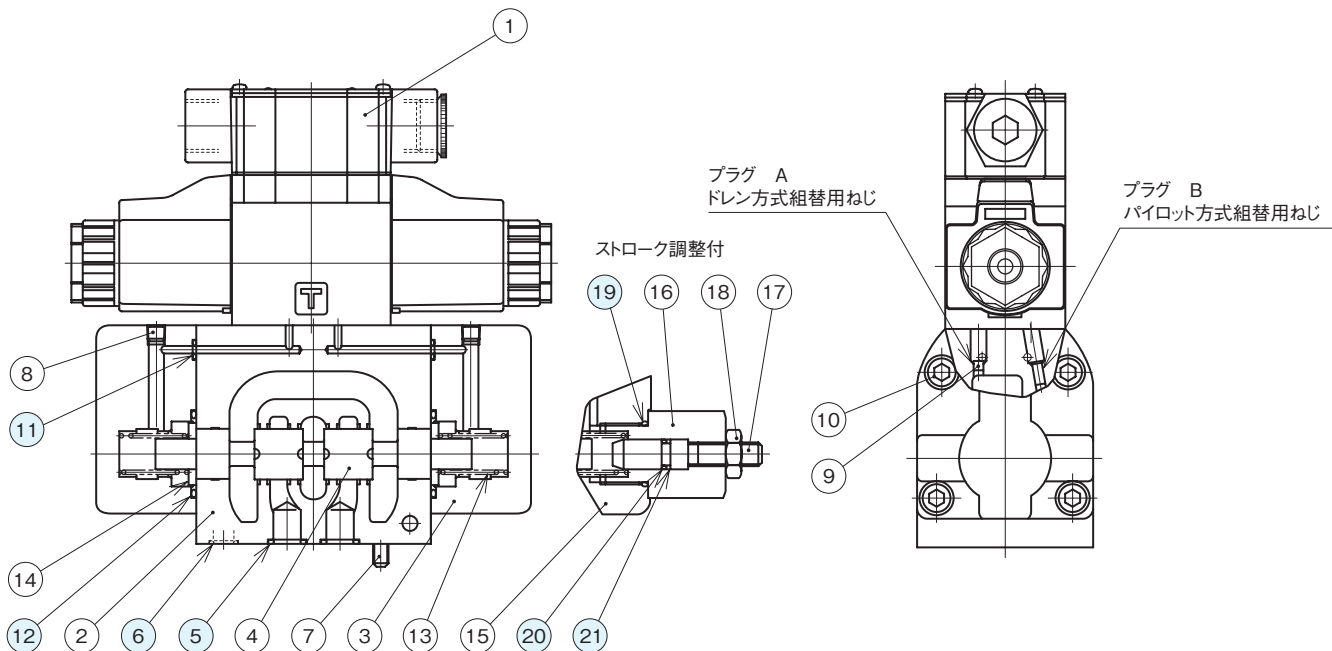
JSP-G02



シール部品一覧表

品番	名称	個数	部品仕様
8	Oリング	8	JIS B2401 1B P9
10	Oリング	2	JIS B2401 1B P18

JSP-G03



シール部品一覧表

品番	名称	個数	部品仕様
5	Oリング	5	JIS B2401 1 P12
6	Oリング	2	JIS B2401 1B P9
11	Oリング	4	JIS B2401 1B P5
12	Oリング	2	AS568-123 (NBR,Hs90)
19	Oリング	2	JIS B2401 1B P22
20	Oリング	2	JIS B2401 1B P9
21	バックアップリング	2	JIS B2407 バイアスカットP9用