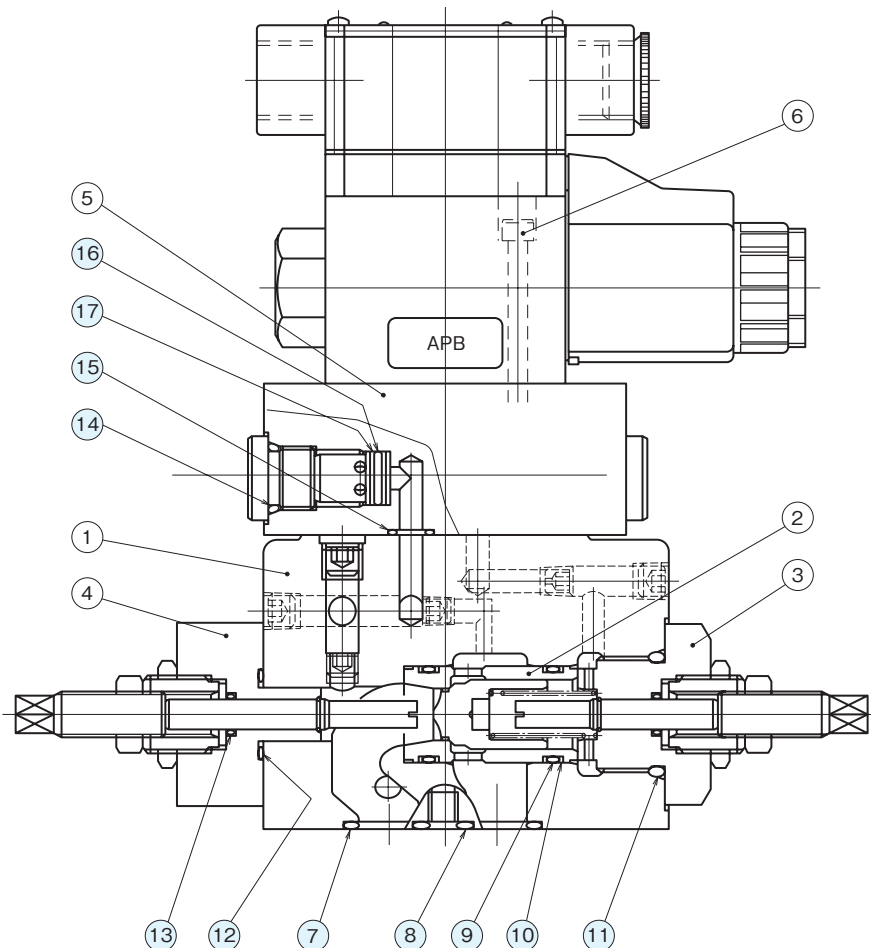


断面構造図

●C2SW-G03,06



G

方向制御弁I

シール部品一覧表

品番	名称	個数	部品仕様	
			C2SW-G03	C2SW-G06
7	Oリング	2	JIS B2401 1B P20	JIS B2401 1B P28
8	Oリング	2	JIS B2401 1B P12	JIS B2401 1B P12
9	Oリング	2	AS568-020 (NBR,Hs90)	AS568-122 (NBR,Hs90)
10	バックアップリング	4	バイアスカット AS568-020用	バイアスカット AS568-122用
11	Oリング	1	AS568-215 (NBR,Hs90)	AS568-222 (NBR,Hs90)
12	Oリング	1	AS568-019 (NBR,Hs90)	AS568-026 (NBR,Hs90)
13	Oリング	2	AS568-011 (NBR,Hs90)	AS568-011 (NBR,Hs90)
14	Oリング	2	JIS B2401 1B P14	JIS B2401 1B P14
15	Oリング	4	JIS B2401 1B P9	JIS B2401 1B P9
16	Oリング	2	AS568-013 (NBR,Hs90)	AS568-013 (NBR,Hs90)
17	バックアップリング	2	バイアスカット AS568-013用	バイアスカット AS568-013用