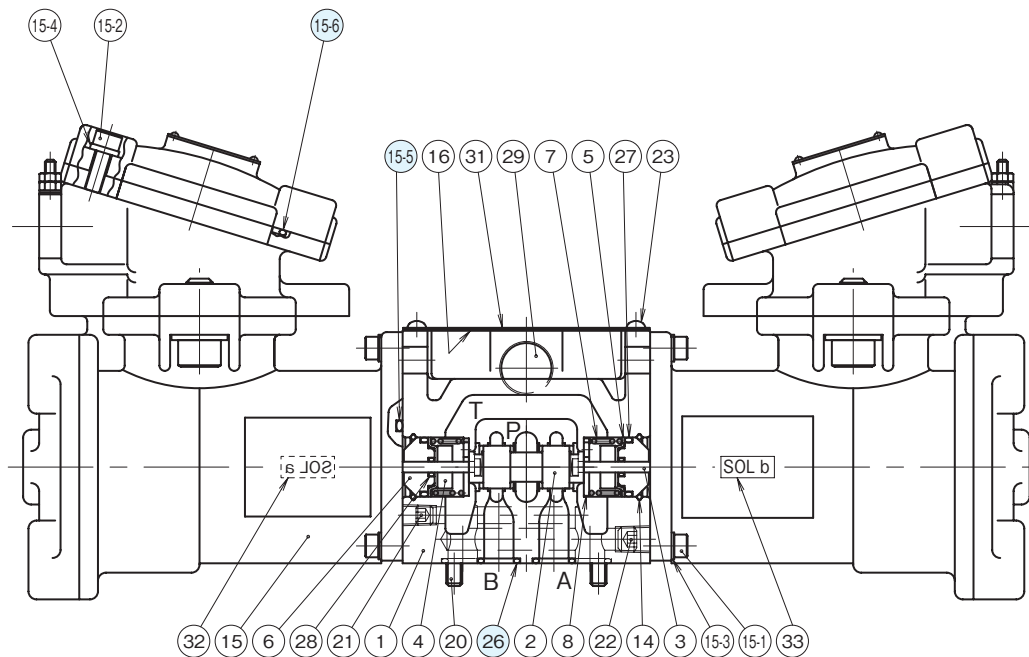


断面構造図



シール部品一覧表

品番	名称	個数	部品仕様
15-5	Oリング	2	JIS B2401 1B G30
15-6	Oリング	2	JIS B2401 1A G65
26	Oリング	5	JIS B2401 1B P12