



## カム操作形パイロット弁

	JIS油圧図記号		<b>特長</b> <ul style="list-style-type: none"> <li>●油圧パイロット回路、インターロック回路において、カム作動により油路を切り換える2位置2方向弁です。</li> <li>●小形、軽量で、自動運転に最適です。</li> </ul>

### 形式記号説明

※ — DD 2 — 2 ※ 02

1 2 3 4 5 6

- |  |  |
|--|--|
| <p><b>1 適用流体記号</b><br/>無記号：石油系作動油、水・グリコール系作動油<br/>F：りん酸エステル系作動油</p> <p><b>2 基本形式</b><br/>DD：カム操作形パイロット弁</p> <p><b>3 方向数</b><br/>2：2方向式</p> | <p><b>4 位置数</b><br/>2：2位置弁</p> <p><b>5 接続方式</b><br/>G：ガスケット取付形<br/>T：ねじ接続形</p> <p><b>6 呼び径</b><br/>02：<math>\frac{1}{4}</math></p> |
|--|--|

### 仕様

形式記号	呼び径	最高使用圧力 MPa {kgf/cm <sup>2</sup> }	最大流量 L/min	操作力 N {kgf}	ストローク mm	質量 kg
DD2-2※02	$\frac{1}{4}$	14 {140}	11.4	127 {12.7}	最大12.5	2.3

### 付属品（ガスケット取付形）

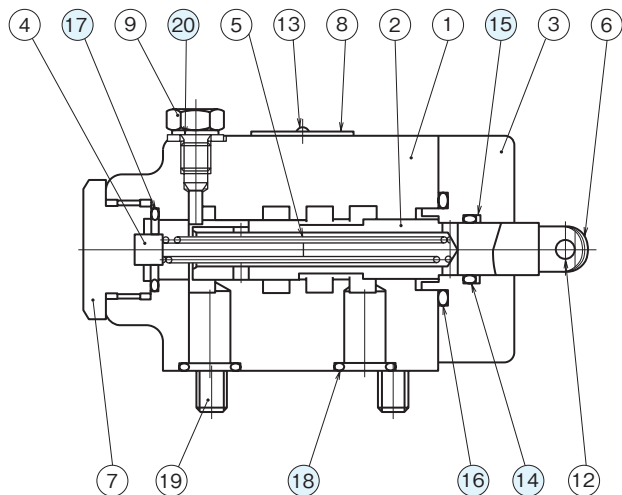
六角穴付ボルト	本数	締付トルク N・m {kgf・cm}
M8×70	4	20～25 {200～250}

### 取扱い

- タンク配管は、他のタンク配管と合流せず、直接タンクへ接続してください。
- 弁の操作は、カムにより行います。使用カムの傾斜角は35°以下にしてください。
- 切換動作には、8mm以上のストロークが必要です。

### 断面構造図

●DD2-2G02

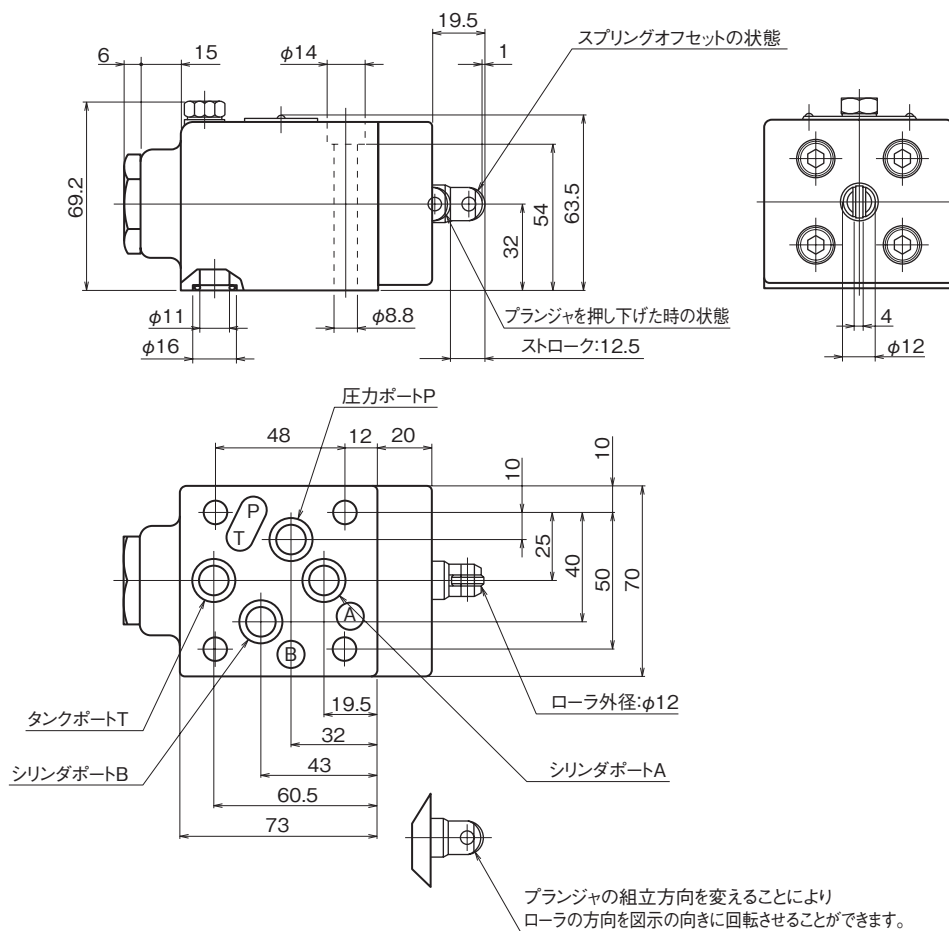


シール部品一覧表

品番	名称	個数	部品仕様
14	Oリング	1	JIS B2401 1A P14
15	バックアップリング	1	JIS B2407 スパイラル P14
16	Oリング	1	JIS B2401 1B G25
17	Oリング	1	JIS B2401 1A P18
18	Oリング	4	JIS B2401 1B P12
20	シールワッシャ	1	OKY-S-1712 SWM-8

## 外形寸法図

### ●DD2-G02



### ●DD2-T02

