



カム操作形パイロット弁

	JIS油圧図記号		特長 <ul style="list-style-type: none"> ●油圧パイロット回路、インターロック回路において、カム作動により油路を切り換える2位置2方向弁です。 ●小形、軽量で、自動運転に最適です。

形式記号説明

※ — **DD** **2** — **2** ※ **02**
1 2 3 4 5 6

- | | |
|--|--|
| <p>1 適用流体記号
無記号：石油系作動油、水・グリコール系作動油
F：りん酸エステル系作動油</p> <p>2 基本形式
DD：カム操作形パイロット弁</p> <p>3 方向数
2：2方向式</p> | <p>4 位置数
2：2位置弁</p> <p>5 接続方式
G：ガスケット取付形
T：ねじ接続形</p> <p>6 呼び径
02：$\frac{1}{4}$</p> |
|--|--|

仕様

形式記号	呼び径	最高使用圧力 MPa {kgf/cm ² }	最大流量 L/min	操作力 N {kgf}	ストローク mm	質量 kg
DD2-2※02	$\frac{1}{4}$	14 {140}	11.4	127 {12.7}	最大12.5	2.3

付属品（ガスケット取付形）

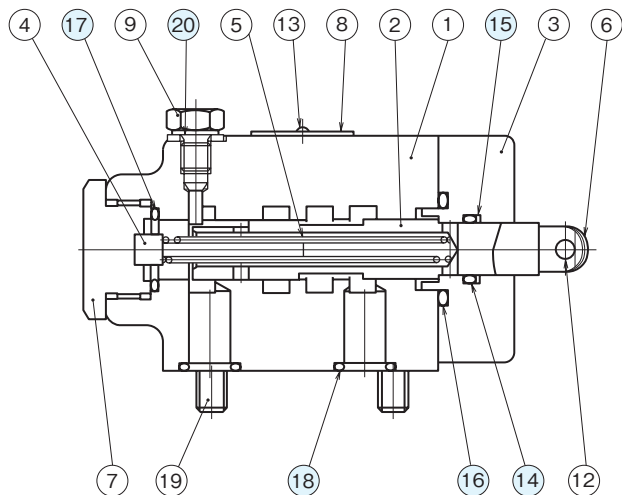
六角穴付ボルト	本数	締付トルク N・m {kgf・cm}
M8×70	4	20～25 {200～250}

取扱い

- タンク配管は、他のタンク配管と合流せず、直接タンクへ接続してください。
- 弁の操作は、カムにより行います。使用カムの傾斜角は35°以下にしてください。
- 切換動作には、8mm以上のストロークが必要です。

断面構造図

●DD2-2G02



シール部品一覧表

品番	名称	個数	部品仕様
14	Oリング	1	JIS B2401 1A P14
15	バックアップリング	1	JIS B2407 スパイラル P14
16	Oリング	1	JIS B2401 1B G25
17	Oリング	1	JIS B2401 1A P18
18	Oリング	4	JIS B2401 1B P12
20	シールワッシャ	1	OKY-S-1712 SWM-8