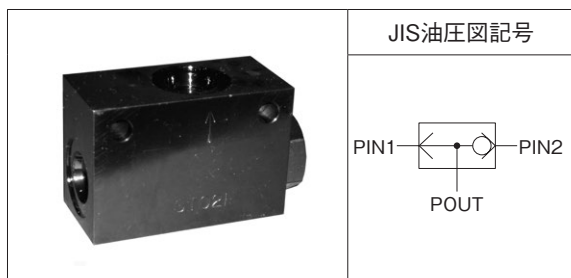


## シャトル弁 (ねじ接続形)



### 特長

- 2つの入口の圧力を比較し、高圧側と出口を連通させる弁です。

### 形式記号説明

※ — ST — 02 F

1 2 3 4

#### 1 適用流体記号

無記号：石油系作動油、水・グリコール系作動油  
F：りん酸エステル系作動油

#### 2 基本形式

ST：ST形シャトル弁

#### 3 呼び径

02：¼

#### 4 接続方式

F：接続口：G¼ Oリングボス接続形

### 仕様

形式記号	呼び径	最高使用圧力 MPa {kgf/cm <sup>2</sup> }	最大流量 L/min	圧力降下 ★1 MPa {kgf/cm <sup>2</sup> }	質量 kg
ST-02F	¼	21 {210}	20	0.5 {5}	0.5

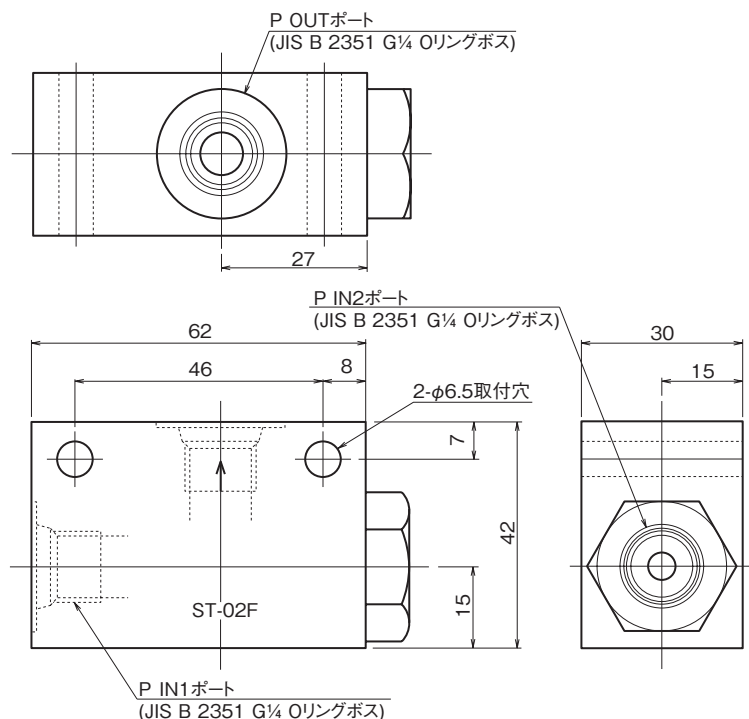
注) ★1. 圧力降下は、流量が20L/min時の値です。

### 取扱い

- 入口 (PIN1)、(PIN2) には選択すべき2つの回路を接続してください。
- 配管は、G¼ Oリングボス継手を使用してください。  
テーパねじ継手は、本体が歪み作動不良を起こすことがありますので使用しないでください。

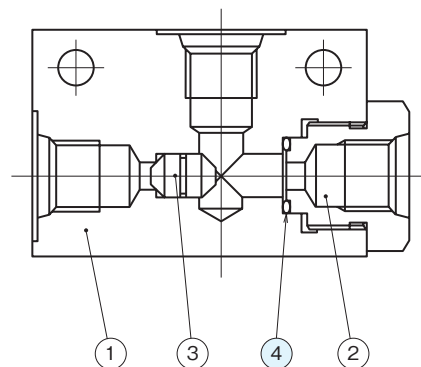
### 外形寸法図

ST-02F



### 断面構造図

ST-02F



シール部品一覧表

品番	名称	個数	部品仕様
4	Oリング	1	AS568-013 (NBR.Hs90)