
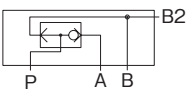


## シャトル弁（ガスケット取付形）

	JIS油圧図記号	<b>特長</b> ●2つの入口の圧力を比較し、高圧側と出口を連通させる弁です。
		

### 形式記号説明

※ — WS — 02 — 10 — ※ ※

- |   |   |   |   |   |
|---|---|---|---|---|
| 1 | 2 | 3 | 4 | 5 |
|---|---|---|---|---|
- 適用流体記号  
無記号：石油系作動油、水・グリコール系作動油  
F：りん酸エステル系作動油
  - 基本形式  
WS：WS形シャトル弁
  - 呼び径  
02：1/4
  - デザイン番号（デザイン番号は変更することがあります。）
  - 管理番号  
60：B2（補助接続ポート）接続口 Rc1/4  
83：B2（補助接続ポート）接続口 G1/4 Oリングボス

### 仕様

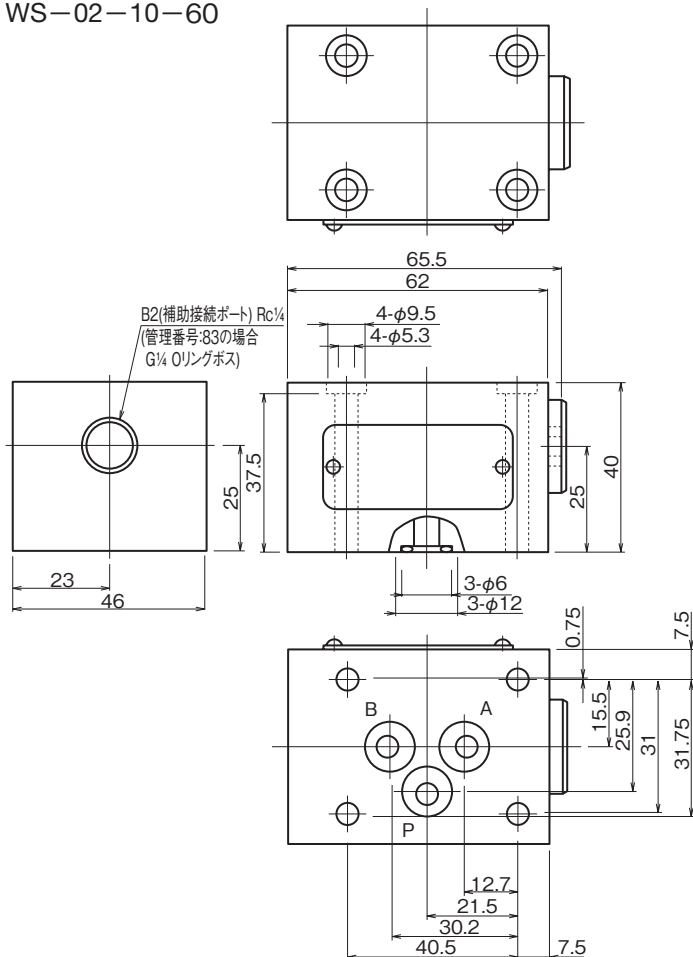
形式記号	呼び径	最高使用圧力 MPa [kgf/cm <sup>2</sup> ]	最大流量 L/min	質量 kg	取付寸法
WS-02-10-60	1/4	25 [250]	30	0.9	ISO 4401-AB-03-4-A
WS-02-10-83					

### 取扱い

- 入口（A）、（B）には選択すべき2つの回路を接続してください。
- B2ポートを使用しない時は、プラグ止めしてください。

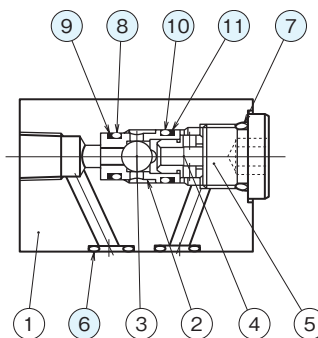
### 外形寸法図

WS-02-10-60



### 断面構造図

WS-02-10-60



シール部品一覧表

品番	名称	個数	部品仕様
6	Oリング	3	JIS B 2401 1B P9
7	Oリング	1	JIS B 2401 1B P14
8	Oリング	1	AS568-012 (NBR.Hs90)
9	バックアップリング	1	バイアスカット AS568-012用
10	Oリング	1	AS568-013 (NBR.Hs90)
11	バックアップリング	1	バイアスカット AS568-013用