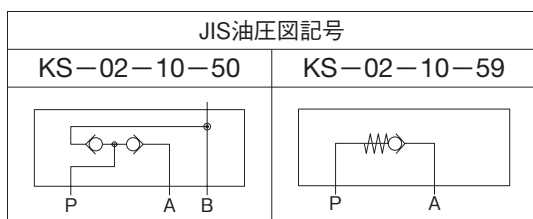


チェック弁ブロック



形式記号説明

※ — **KS** — **02** — **10** — ※ ※

1 2 3 4 5

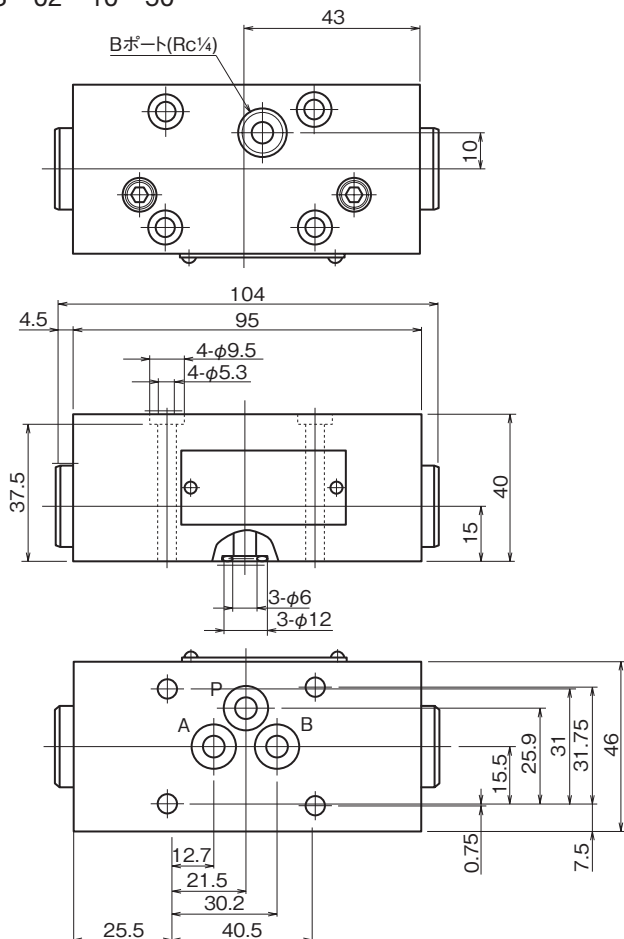
- | | |
|---|---|
| <p>1 適用流体記号
無記号：石油系作動油、水・グリコール系作動油
F：りん酸エステル系作動油</p> <p>2 基本形式
KS：KS形チェック弁</p> <p>3 呼び径
02：1/4</p> | <p>4 デザイン番号 (デザイン番号は変更することがあります。)</p> <p>5 管理番号
50： } JIS油圧図記号をご参照ください。
59： }</p> |
|---|---|

仕様

形式記号	呼び径	最高使用圧力 MPa [kgf/cm ²]	最大流量 L/min	クラッキング圧力 MPa [kgf/cm ²]	質量 kg	取付寸法
KS-02-10-50	1/4	25 [250]	30	0.05 [0.5]	1.3	ISO 4401-AB-03-4-A
KS-02-10-59						

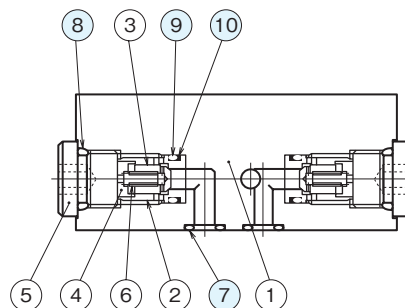
外形寸法図

KS-02-10-50



断面構造図

KS-02-10-50

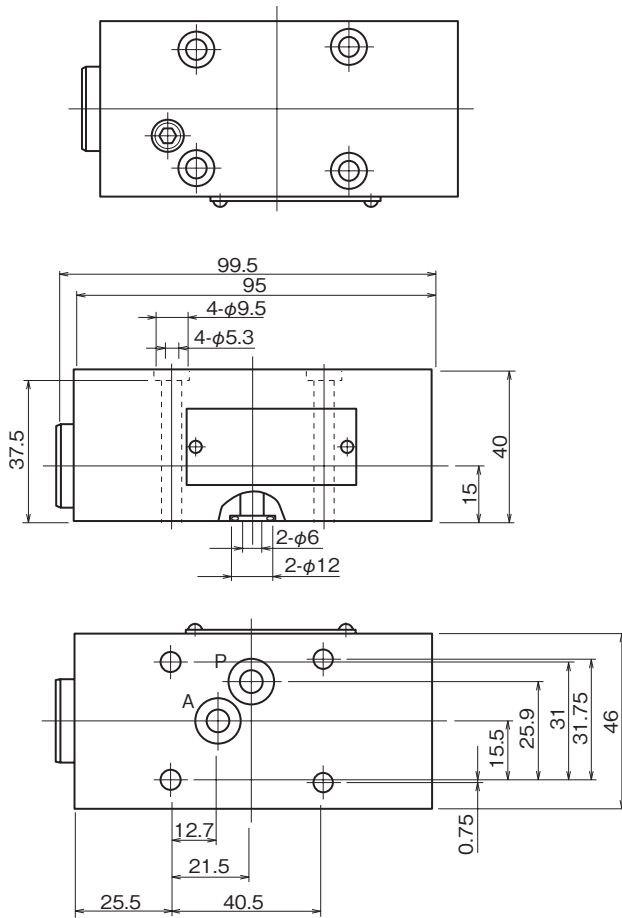


シール部品一覧表

品番	名称	個数	部品仕様
7	Oリング	3	JIS B 2401 1B P9
8	Oリング	2	JIS B 2401 1B P14
9	Oリング	2	AS568-013 (NBR.Hs90)
10	バックアップリング	2	バイアスカット AS568-013用

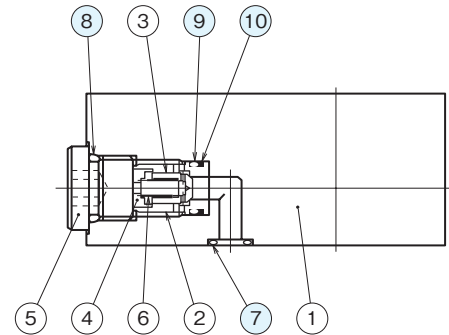
外形寸法図

KS-02-10-59



断面構造図

KS-02-10-59



シール部品一覧表

品番	名称	個数	部品仕様
7	Oリング	2	JIS B 2401 1B P9
8	Oリング	1	JIS B 2401 1B P14
9	Oリング	1	AS568-013 (NBR.Hs90)
10	バックアップリング	1	バイアスカット AS568-013用