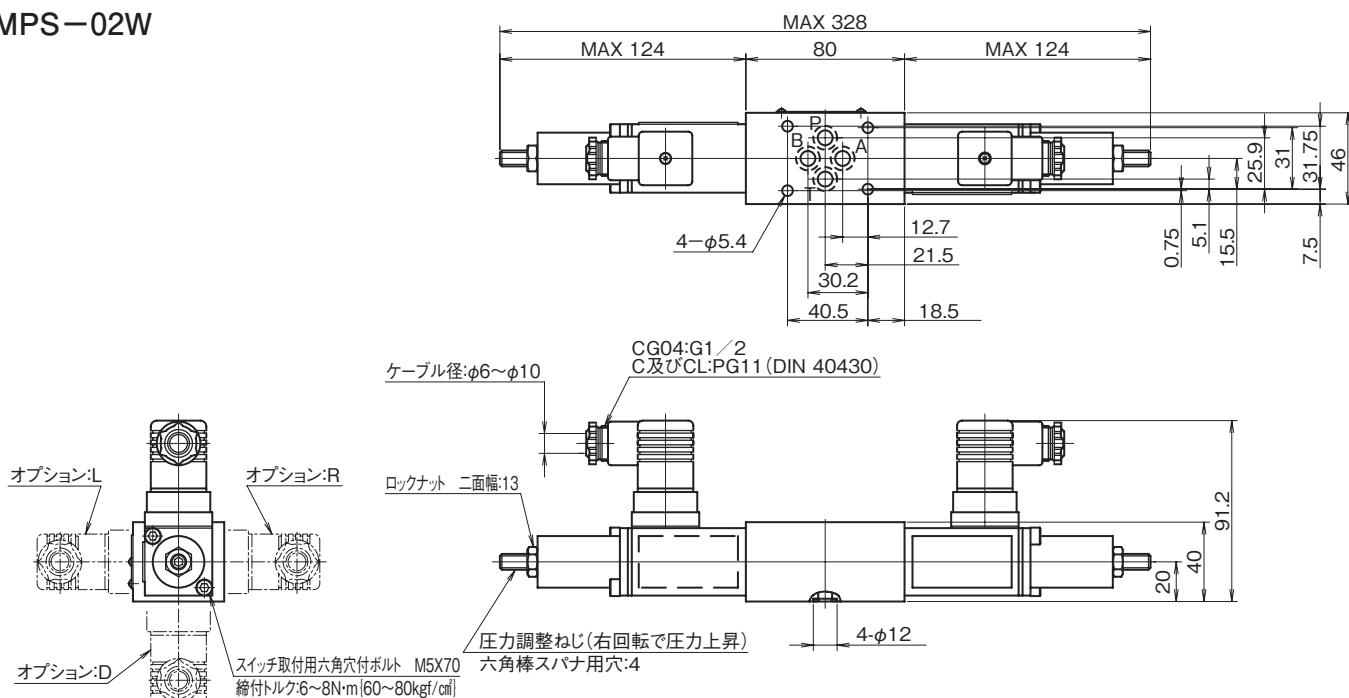


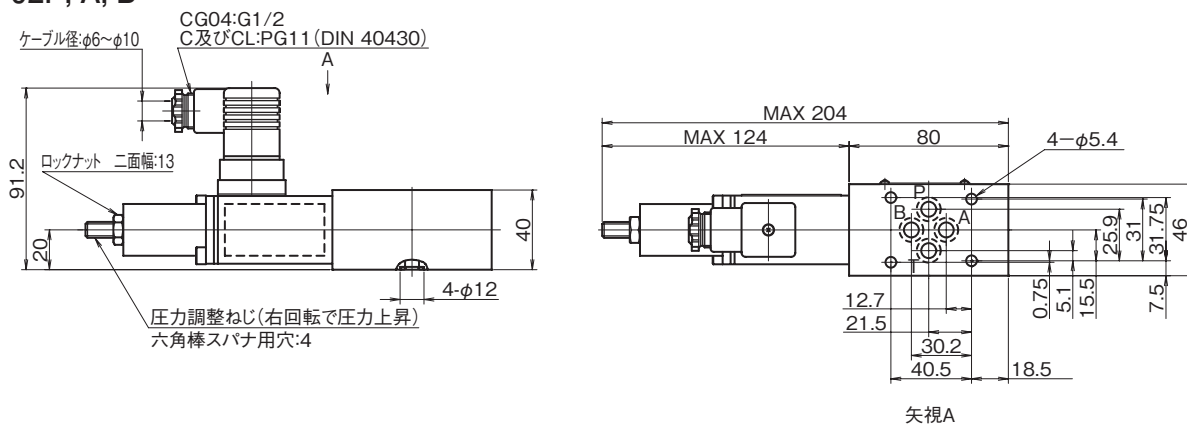
## 外形寸法図

### MPS-02W



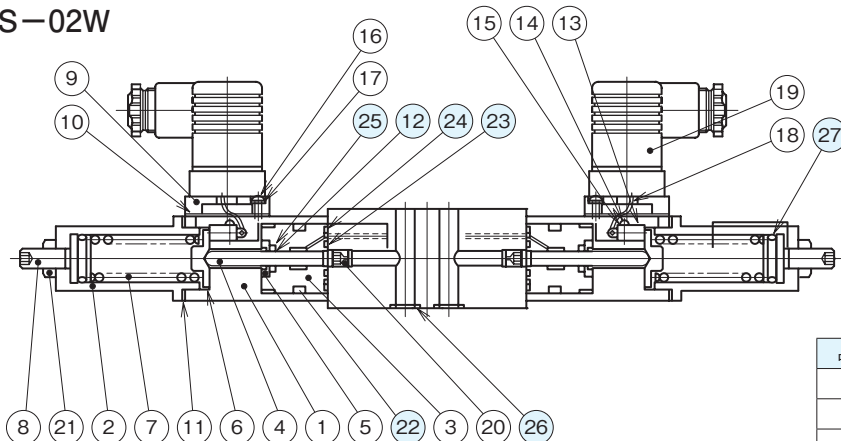
(注) オプション記号 D,L及びRは、スイッチ取付用ボルトを外すことにより向きを変えることができます。ボルトは、指定のトルクで締付けてください。

### MPS-02P, A, B



## 断面構造図

### MPS-02W



シール部品一覧表

品番	名称	調圧レンジ	個数	部品番号
12	シールリング	1形	2(1)	HP12776
		2形	2(1)	HP12777
		3形	2(1)	HP12778

品番	名称	個数	部品仕様
22	Oリング	2(1)	JIS B2401 1A P22A
23	Oリング	2(1)	AS568-013 (NBR,Hs90)
24	Oリング	2(1)	JIS B2401 1B P21
25	Oリング	2(1)	1形: JIS B2401 1A P8
			2形: JIS B2401 1A P7
			3形: JIS B2401 1A P6
26	Oリング	4	JIS B2401 1B P9
27	Oリング	2(1)	JIS B2401 1A P15

(注) ( ) 個数はMPS-02PA,Bの場合です。