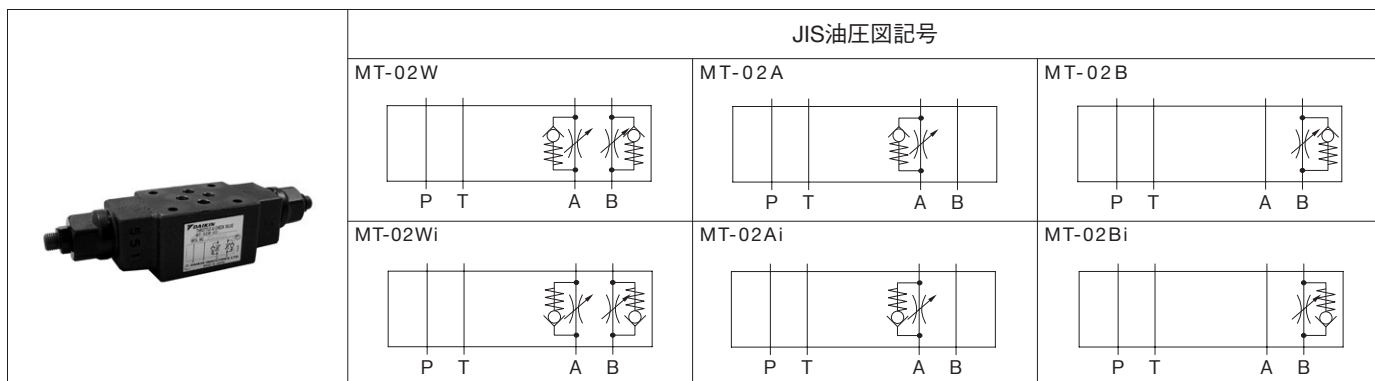


O2シリーズスタック形 A・Bポート絞り弁



形式記号説明

※ - MT - O2 ※ ※ - ※ ※ - ※
1 2 3 4 5 6 7

- 適用流体記号
無記号：石油系作動油、水・グリコール系作動油
F：りん酸エステル系作動油
- 基本形式
MT：モジュラースタック形絞り弁
- 呼び径
O2：¼
- 制御ポート
W：A・Bポート
A：Aポート
B：Bポート

※ - MT - O2 ※ ※ - 55 - ※ ※
1 2 3 4 5 6 8

- 制御方式
無記号：メータアウト制御
i：メータイン制御
- デザイン番号(デザイン番号は変更することがあります。)
55：25MPa {250kgf/cm²} シリーズ
60：35MPa {350kgf/cm²} シリーズ
- オプション記号★1
無記号：流量調整ねじ形
T：流量調整ハンドル形(55デザインにのみ適用)
- 管理番号《小流量域制御形》★1
32：制御流量14L/min(差圧：2MPa {20kgf/cm²} 時)
33：制御流量20L/min(差圧：2MPa {20kgf/cm²} 時)

注) ★1. オプション記号“T”と管理番号“32”、“33”の組み合わせはできません。

仕様

形式記号	最高使用圧力 MPa {kgf/cm ² }	最大流量 L/min	チェック弁 クラッキング圧力 MPa {kgf/cm ² }	質量 kg
MT-02W※-55	25 {250}	40 ★2	0.08 {0.8}	1.3
MT-02A(B)※-55				1.0
MT-02W※-55-32				1.4
MT-02A(B)※-55-32				1.1
MT-02W※-55-33				1.4
MT-02A(B)※-55-33				1.1
MT-02W※-60	35 {350}			1.4
MT-02A(B)※-60				1.2

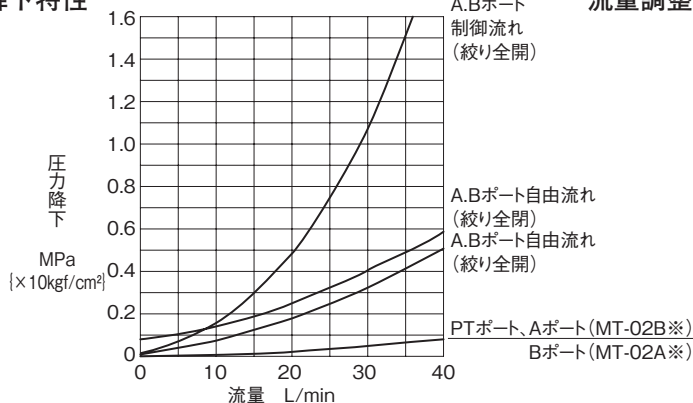
取扱い

- 流量調整ねじを完全に締め込んだ状態でも、流量は零にはなりません。

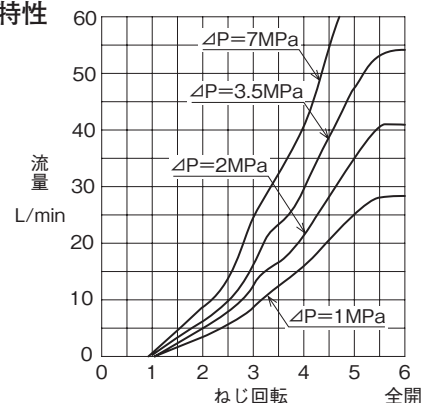
注) ★2. 管理番号32：制御流量14L/min(差圧：2MPa {20kgf/cm²} 時)
33：制御流量20L/min(差圧：2MPa {20kgf/cm²} 時)

性能曲線 (粘度：32mm²/s {cSt})

圧力降下特性

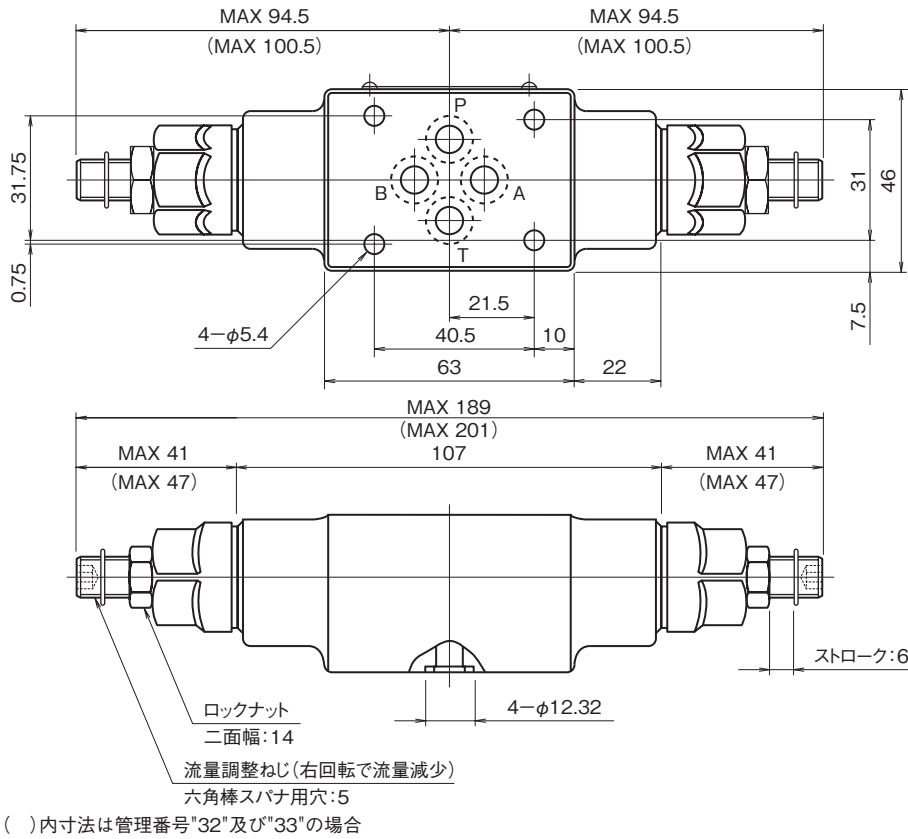


流量調整ねじ回転－流量特性

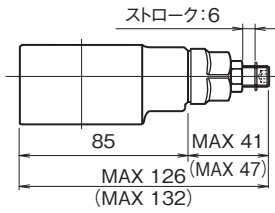


外形寸法図

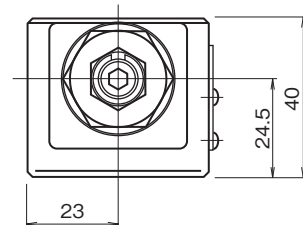
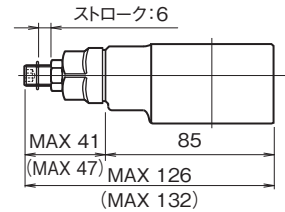
MT-02W-55



MT-02A-55

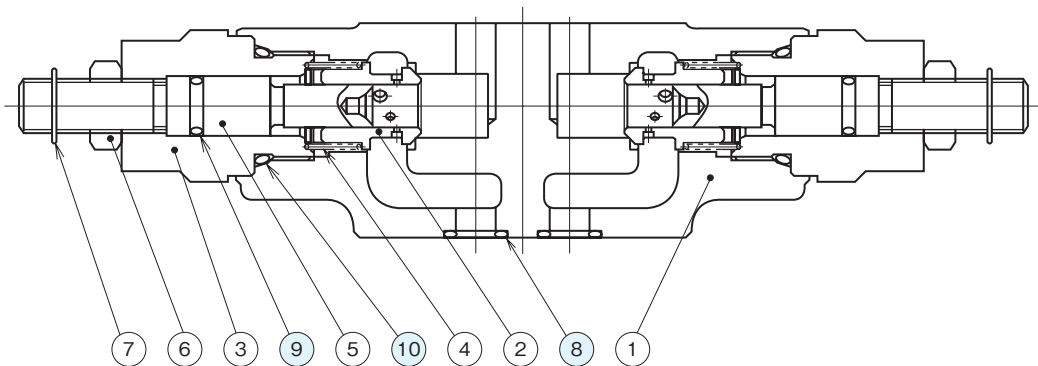


MT-02B-55



断面構造図

MT-02W-55

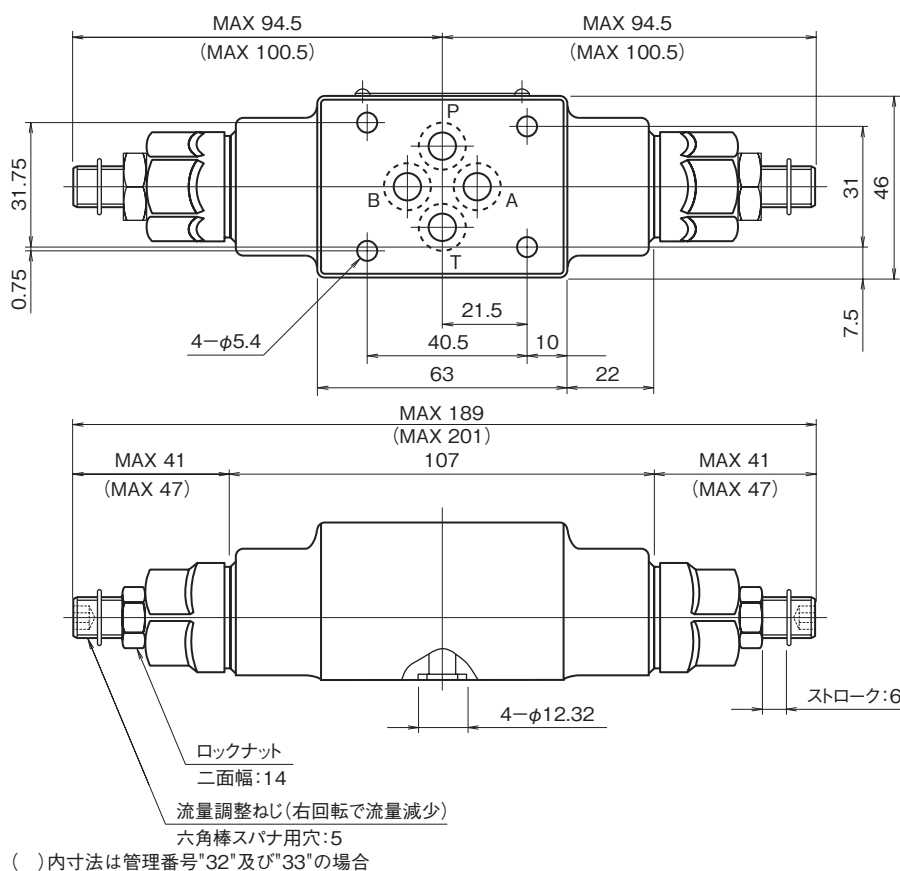


シール部品一覧表

品番	名称	個数		部品仕様
		MT-02W	MT-02A,B	
8	Oリング	4	4	AS568-012 (NBR,Hs90)
9	Oリング	2	1	JIS B2401 1B P8
10	Oリング	2	1	JIS B2401 1B P18

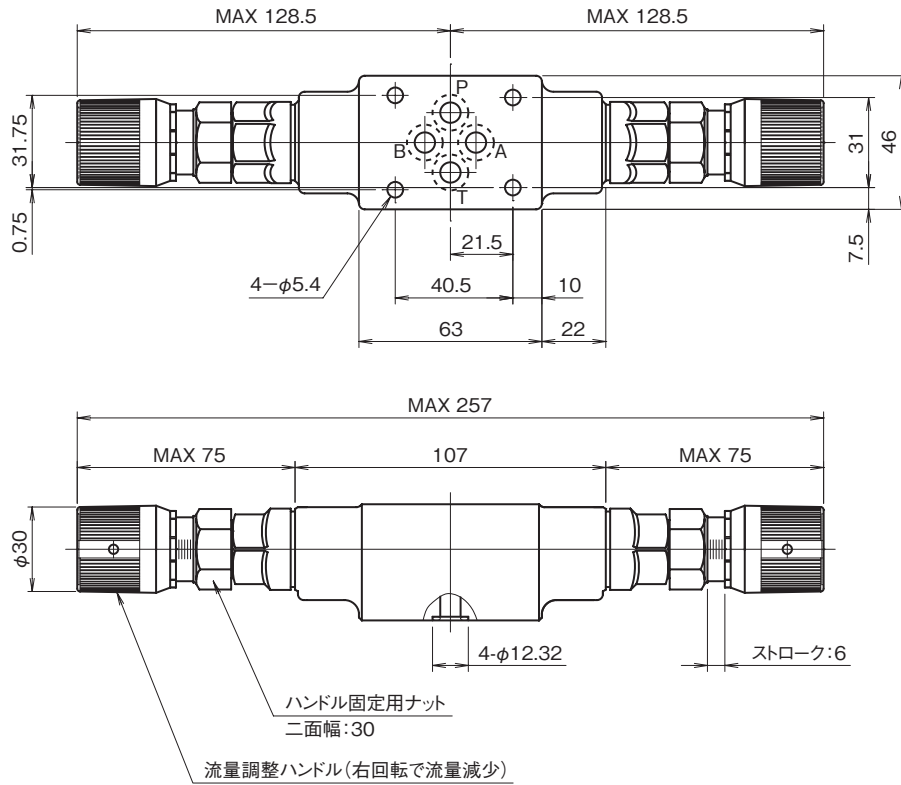
外形寸法図

MT-02Wi-55

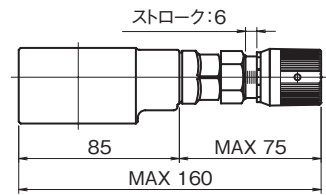


外形寸法図

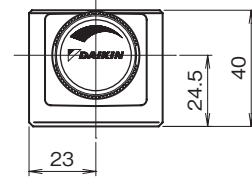
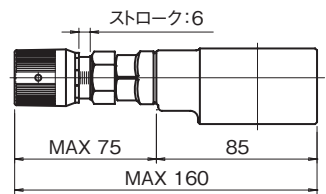
MT-02W-55-T



MT-02A-55-T

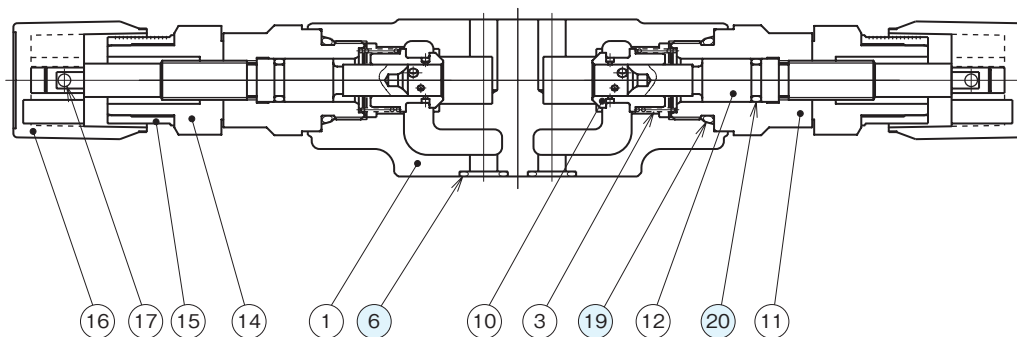


MT-02B-55-T



断面構造図

MT-02W-55-T

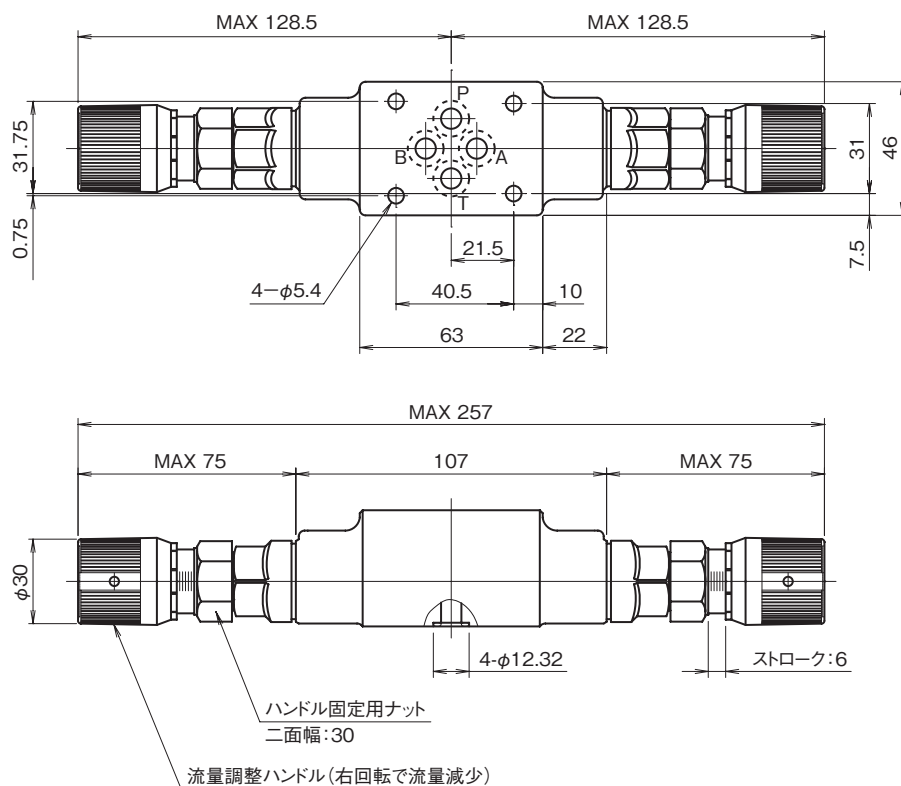


シール部品一覧表

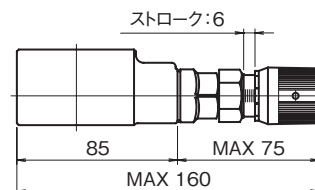
品番	名称	個数		部品仕様
		MT-02W	MT-02A,B	
6	Oリング	4	4	AS568-012 (NBR,Hs90)
19	Oリング	2	1	JIS B2401 1B P18
20	Oリング	2	1	JIS B2401 1B P8

外形寸法図

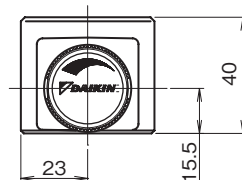
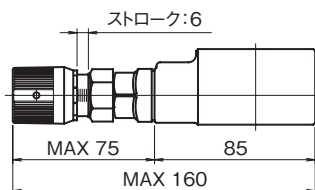
MT-02Wi-55-T



MT-02Ai-55-T

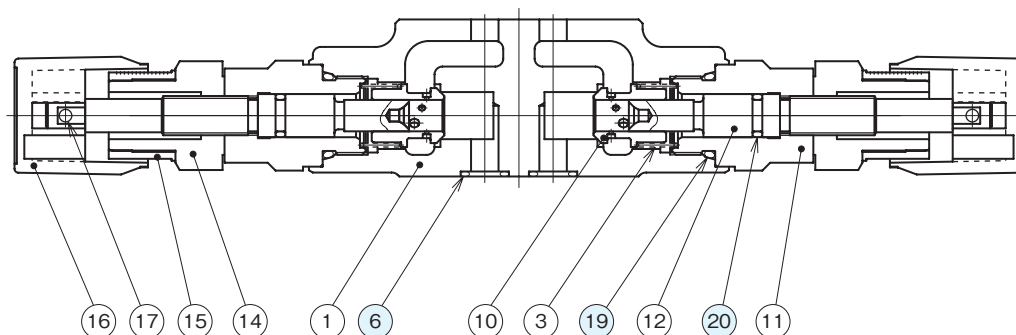


MT-02Bi-55-T



断面構造図

MT-02Wi-55-T

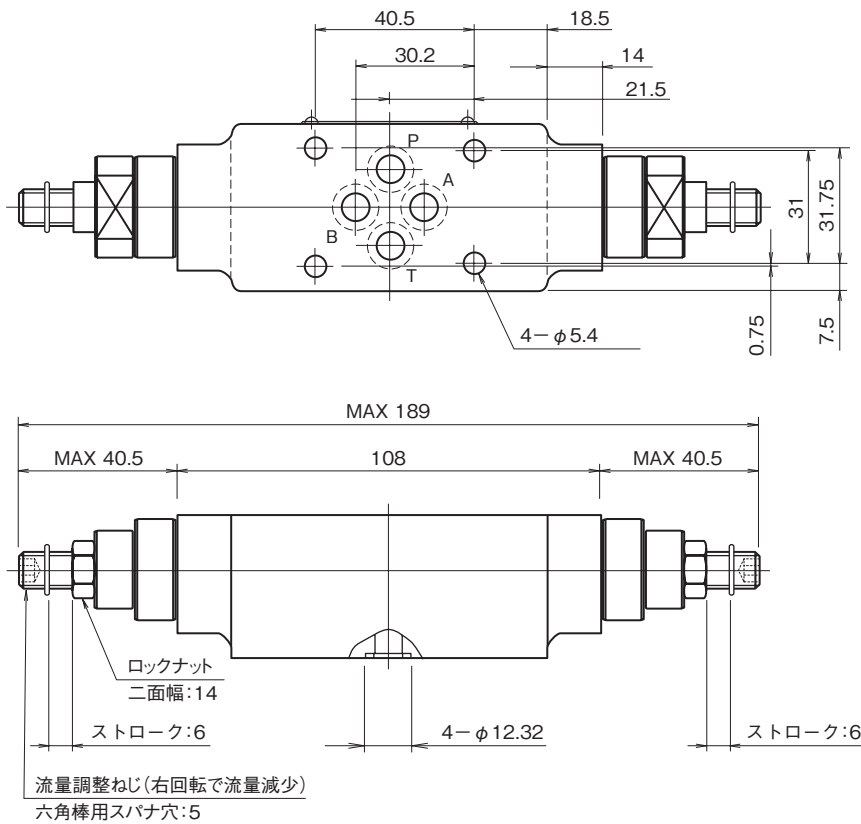


シール部品一覧表

品番	名称	個数		部品仕様
		MT-02WI	MT-02AI,BI	
6	Oリング	4	4	AS568-012 (NBR,Hs90)
19	Oリング	2	1	JIS B2401 1B P18
20	Oリング	2	1	JIS B2401 1B P8

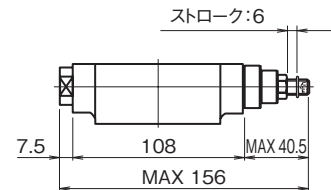
外形寸法図

MT-02W(i)-60

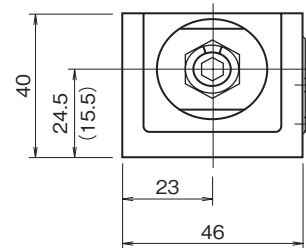
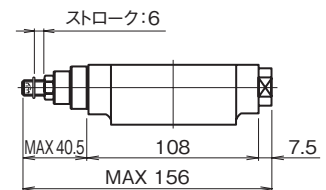


()内寸法はメータイン制御の場合

MT-02A(i)-60

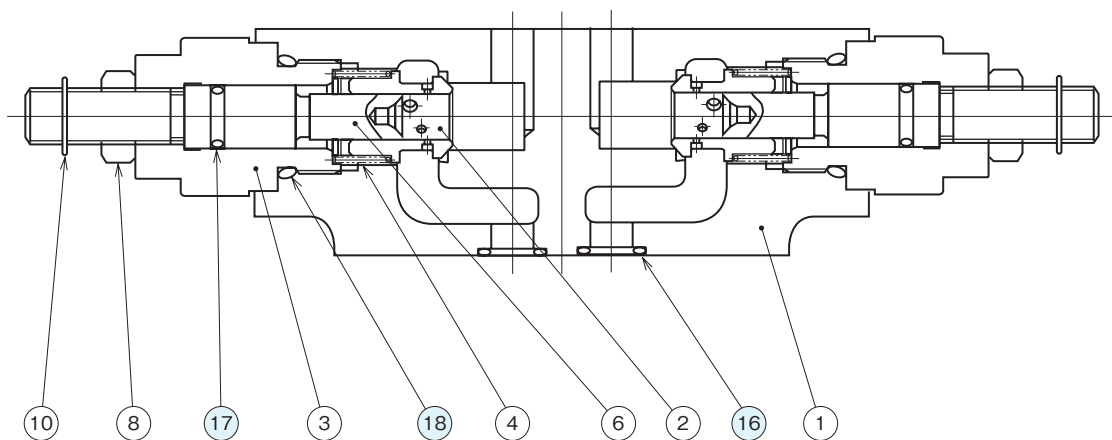


MT-02B(i)-60



断面構造図

MT-02W(i)-60



シール部品一覧表

品番	名称	個数		部品仕様
		MT-02W(i)	MT-02A(i),B(i)	
16	Oリング	4	4	AS568-012 (NBR,Hs90)
17	Oリング	2	1	JIS B2401 1B P8
18	Oリング	2	1	JIS B2401 1B P18