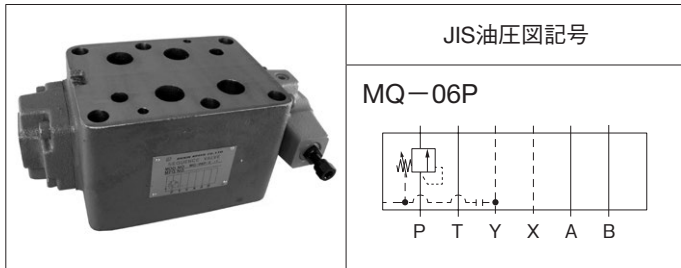


06シリーズスタック形 Pポートシーケンス弁



形式記号説明

MQ — 06 P — 2 ※ — 11

1 2 3 4 5 6

1 基本形式(適用流体：石油系作動油)
MQ：モジュラースタック形圧力制御弁

2 呼び径
06： $\frac{3}{4}$

3 制御ポート
P：Pポート

4 機能記号
2：シーケンス弁

5 圧力調整範囲

A：0.25～0.85MPa { 2.5～8.5kgf/cm² }
B：0.5～1.75MPa { 5～17.5kgf/cm² }
C：0.85～3.5MPa { 8.5～35kgf/cm² }
D：1.75～7MPa { 17.5～70kgf/cm² }
E：3.5～14MPa { 35～140kgf/cm² }

6 デザイン番号(デザイン番号は変更することがあります。)

仕様

形式記号	最高使用圧力 MPa{kgf/cm ² }	最大流量 L/min	圧力調整範囲 ★1 MPa{kgf/cm ² }	質量 kg	圧力変化量 MPa{kgf/cm ² }/ねじ回転
MQ-06P-2A-11	21 {210}	120	0.25～0.85 { 2.5～8.5 }	11	0.075 { 0.75 }/1回転
MQ-06P-2B-11			0.5～1.75 { 5～17.5 }		0.25 { 2.5 }/1回転
MQ-06P-2C-11			0.85～3.5 { 8.5～35 }		0.31 { 3.1 }/1回転
MQ-06P-2D-11			1.75～7 { 17.5～70 }		0.6 { 6 }/1回転
MQ-06P-2E-11			3.5～14 { 35～140 }		2 { 20 }/1回転

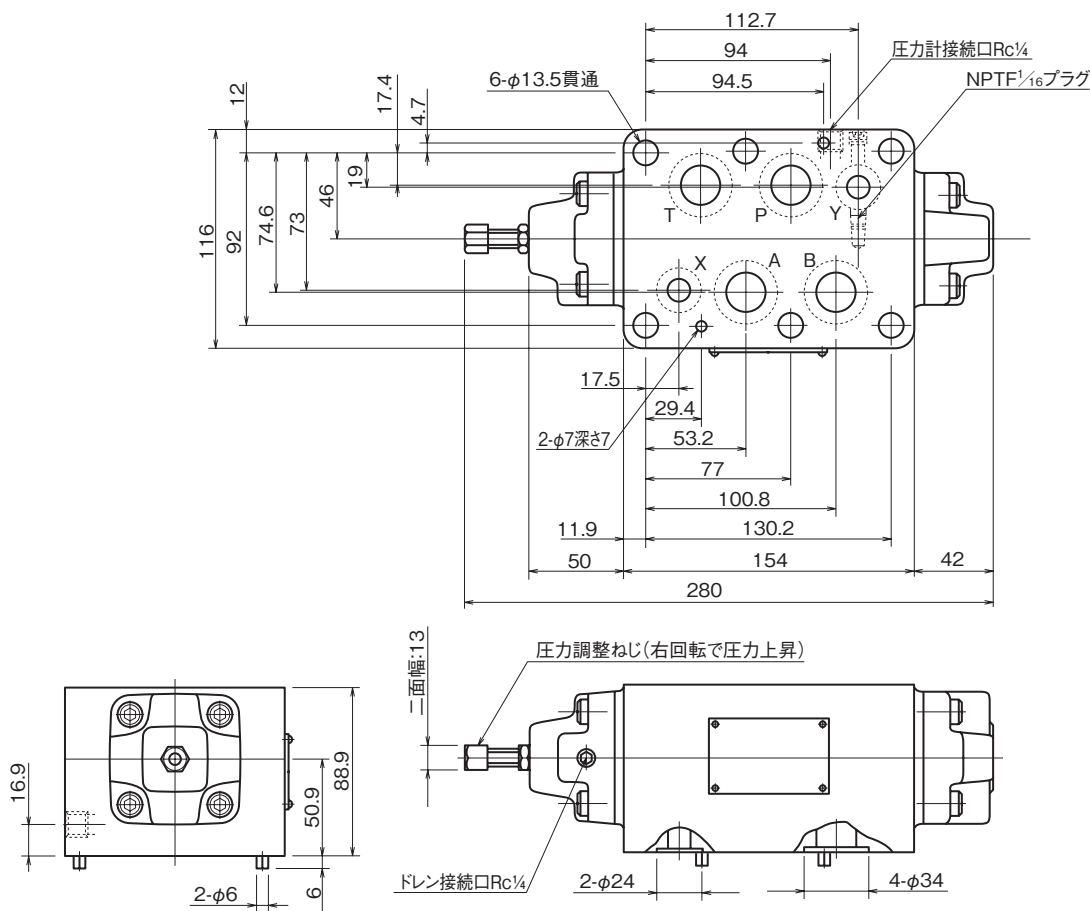
注) ★1. 圧力調整範囲は、クラッキング圧力で表示しています。

取扱い

- ドレン配管は、他のタンク配管と合流せず、直接タンクへ接続してください。
- この弁は2個以上使用して、順次作動させる場合は、設定圧力の差を1MPa [10kgf/cm²] 以上にしてください。

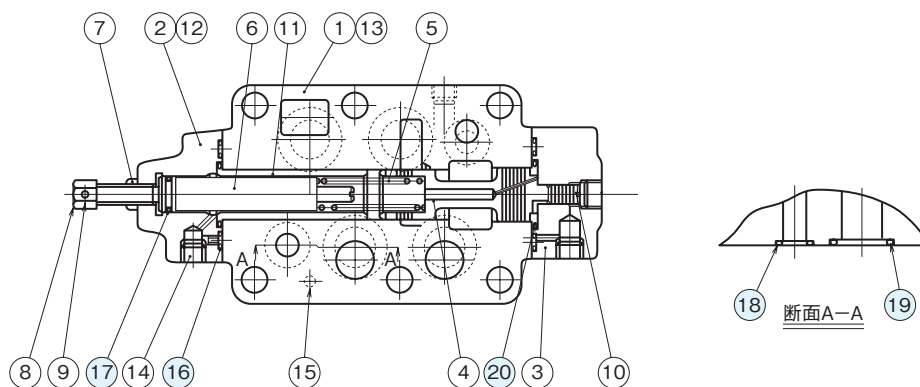
外形寸法図

MQ-06P



断面構造図

MQ-06P



シール部品一覧表

品番	名称	個数	部品仕様
16	Oリング	4	JIS B 2401 1BP6
17	Oリング	1	JIS B 2401 1BP16
18	Oリング	2	JIS B 2401 1BP20
19	Oリング	4	JIS B 2401 1BP28
20	Oリング	2	JIS B 2401 1BG30