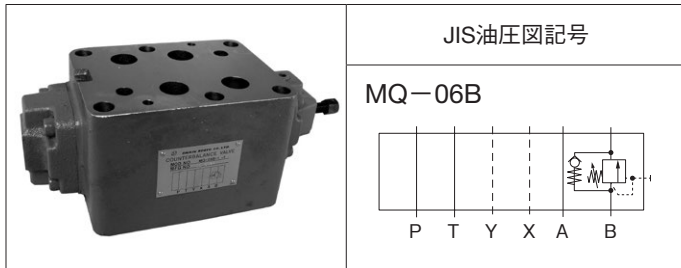


06シリーズスタック形 Bポートカウンタバランス弁



形式記号説明

MQ — 06 B — 1 ※ — 11

1

2

3

4

5

6

1 基本形式 (適用流体：石油系作動油)

MQ：モジュラースタック形カウンタバランス弁

2 呼び径

06： $\frac{3}{4}$

3 制御ポート

B：Bポート

4 機能記号

1：カウンタバランス弁

5 圧力調整範囲

A：0.25～0.85MPa { 2.5～8.5kgf/cm² }

B：0.5～1.75MPa { 5～17.5kgf/cm² }

C：0.85～3.5MPa { 8.5～35kgf/cm² }

D：1.75～7MPa { 17.5～70kgf/cm² }

E：3.5～14MPa { 35～140kgf/cm² }

6 デザイン番号 (デザイン番号は変更することがあります。)

仕様

形式記号	最高使用圧力 MPa {kgf/cm ² }	最大流量 L/min	圧力調整範囲 ★1 MPa {kgf/cm ² }	チェック弁 クラッキング圧力 MPa {kgf/cm ² }	質量 kg	圧力変化量 MPa {kgf/cm ² } / ねじ回転
MQ-06B-1A-11	21 {210}	120	0.25～0.85 { 2.5～8.5 }	0.05 {0.5}	12.8	0.075 { 0.75 } / 1回転
MQ-06B-1B-11			0.5～1.75 { 5～17.5 }			0.25 { 2.5 } / 1回転
MQ-06B-1C-11			0.85～3.5 { 8.5～35 }			0.31 { 3.1 } / 1回転
MQ-06B-1D-11			1.75～7 { 17.5～70 }			0.6 { 6 } / 1回転
MQ-06B-1E-11			3.5～14 { 35～140 }			2 { 20 } / 1回転

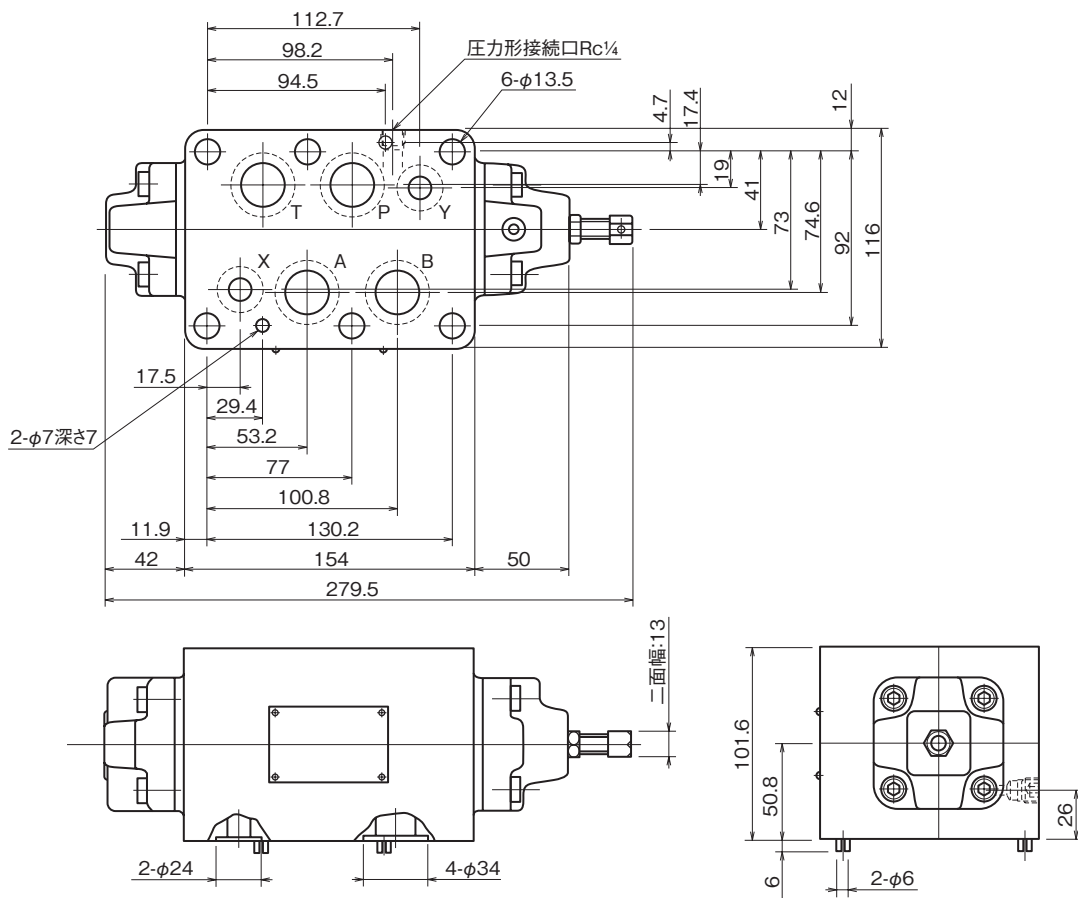
注) ★1. 圧力調整範囲は、クラッキング圧力で表示しています。

取扱い

●内部ドレンのため、弁の2次側のポートは、直接タンクへ接続してください。

外形寸法図

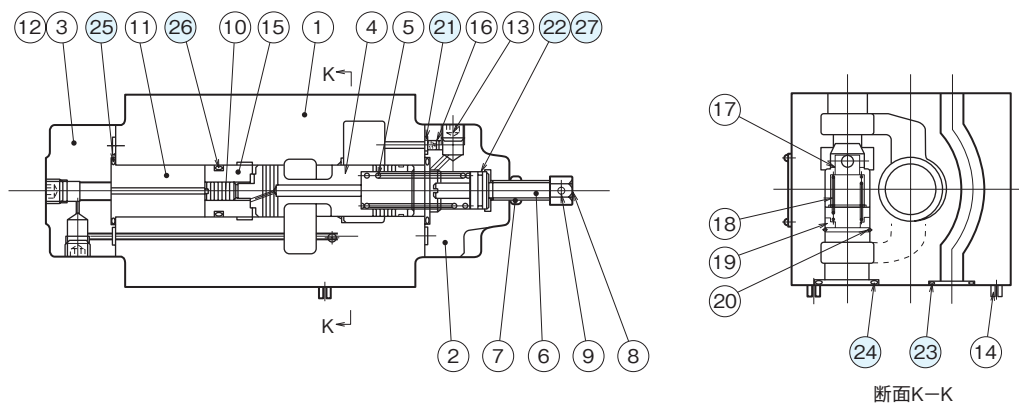
MQ-06B



I
モジュラースタック弁

断面構造図

MQ-06B



シール部品一覧表

品番	名称	個数	部品仕様
21	Oリング	4	JIS B 2401 1BP6
22	Oリング	1	JIS B 2401 1BP16
23	Oリング	2	JIS B 2401 1BP20
24	Oリング	4	JIS B 2401 1BP28
25	Oリング	2	JIS B 2401 1BG30
26	Oリング	1	JIS B 2401 1BP22A
27	バックアップリング	1	JIS B 2407 バイアスカットP16