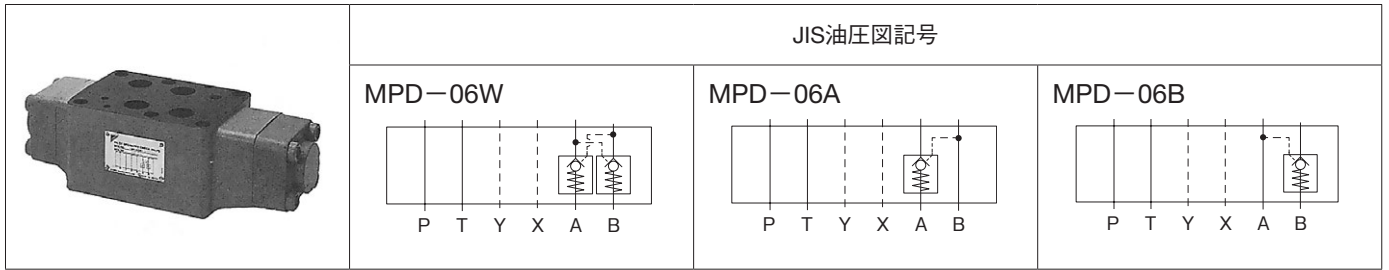


# 06シリーズスタック形 パイロットチェック弁



## 形式記号説明

※ — MP D — 06 ※ — ※ ※ — 30

1 2 3 4 5 6 7

- 1 適用流体記号  
無記号：石油系作動油、水・グリコール系作動油  
F：りん酸エステル系作動油
- 2 基本形式  
MP：モジュラースタック形パイロットチェック弁
- 3 デコンプレッション記号  
D：デコンプレッション形
- 4 呼び径  
06： $\frac{3}{4}$
- 5 制御ポート  
W：A・Bポート  
A：A ポート  
B：B ポート
- 6 クラッキング圧力記号  
20：0.2MPa [2kgf/cm<sup>2</sup>]  
50：0.5MPa [5kgf/cm<sup>2</sup>]
- 7 デザイン番号  
(デザイン番号は変更することがあります。)

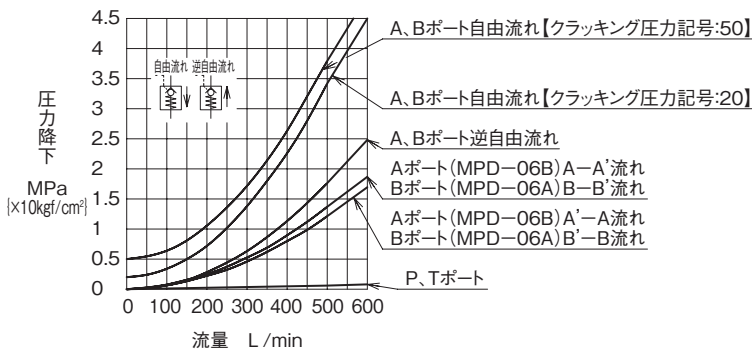
## 仕様

| 形式記号          | 最高使用圧力<br>MPa[kgf/cm <sup>2</sup> ] | 最大流量<br>L/min | クラッキング圧力<br>MPa[kgf/cm <sup>2</sup> ] | 面積比 ★1   | 質量<br>kg |
|---------------|-------------------------------------|---------------|---------------------------------------|----------|----------|
| MPD-06※-20-30 | 35{350}                             | 600           | 0.2{2}                                | ① 2.0:1  | 13.6     |
| MPD-06※-50-30 |                                     |               | 0.5{5}                                | ② 12.5:1 |          |

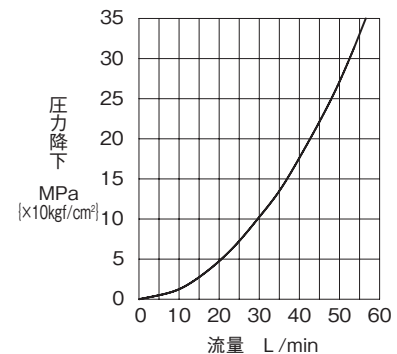
注) ★1. 面積比 ①パイロットピストン：大チェック弁  
②パイロットピストン：小チェック弁

## 性能曲線 (粘度：32mm<sup>2</sup>/s{cSt})

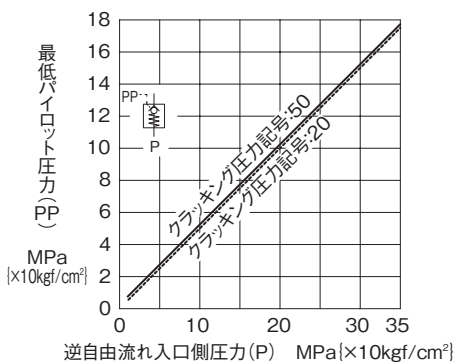
圧力降下特性



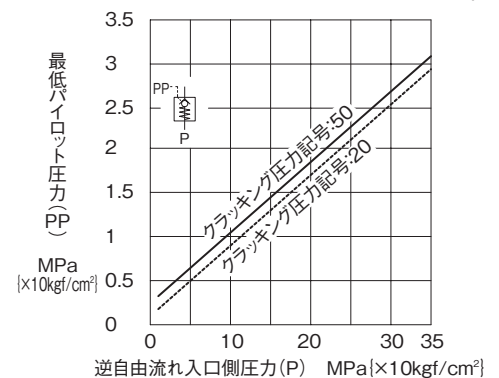
小チェック弁全開時圧力降下特性



パイロット圧力特性 (大チェック弁:ピストン)

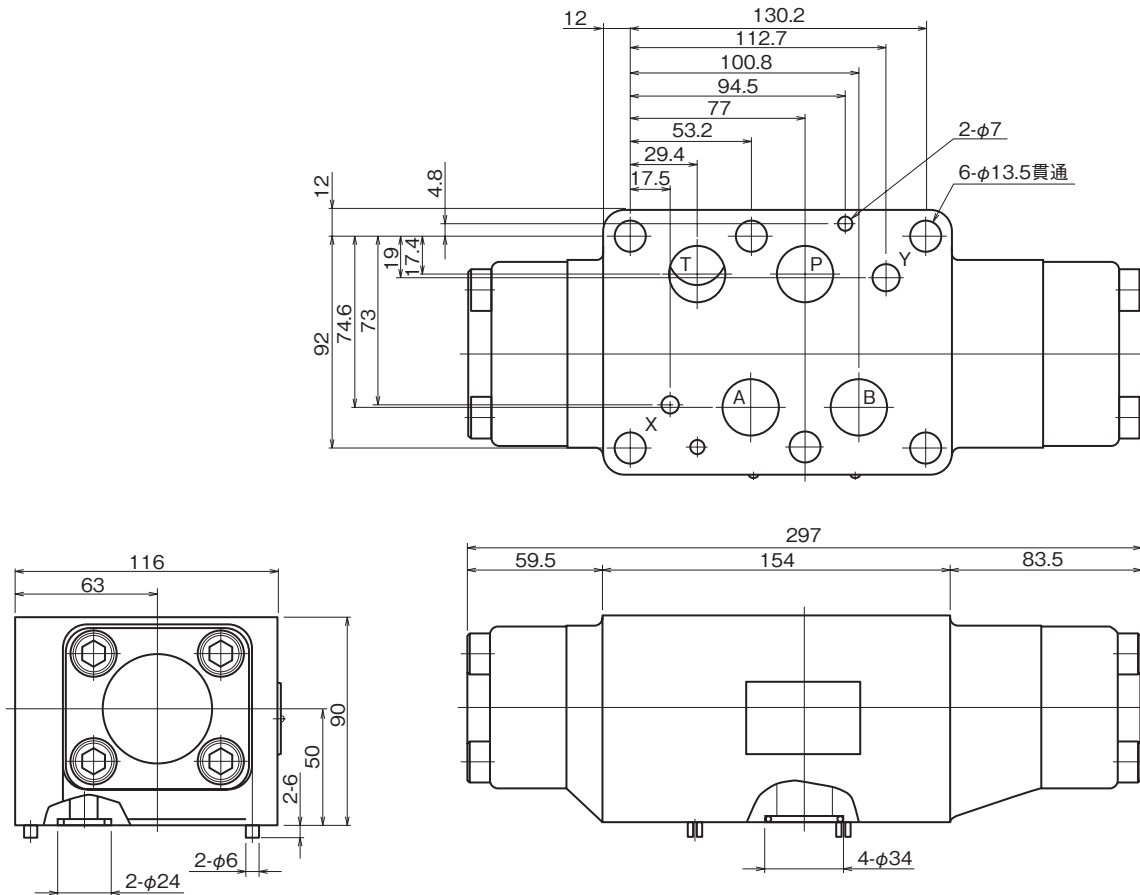


パイロット圧力特性 (小チェック弁:ピストン)



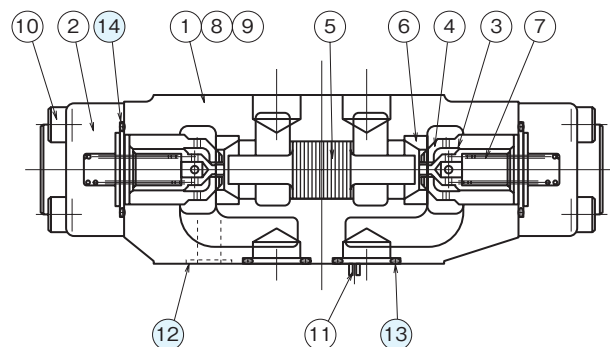
## 外形寸法図

MPD-06W



## 断面構造図

MPD-06W



シール部品一覧表

| 品番 | 名称   | 個数 | 部品仕様             |
|----|------|----|------------------|
| 12 | Oリング | 2  | JIS B 2401 1BP20 |
| 13 | Oリング | 4  | JIS B 2401 1BP28 |
| 14 | Oリング | 2  | JIS B 2401 1BP44 |