
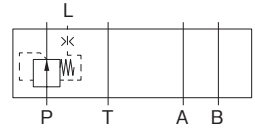
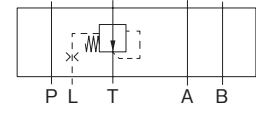
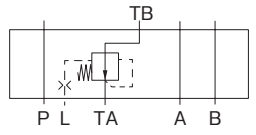


スタック形 減圧形圧力補償弁 (LEMS用)

	JIS油圧図記号		
	<p>MGS-02P</p> 	<p>MGS-02T</p> 	<p>MGS-03T</p> 

特長

- LEMS弁と組み合わせて使用することにより、減圧形圧力補償付の比例流量制御が可能です。

形式記号説明

- 呼び径02

MGS — 02 ※ — 20 — ※ ※

1 2 3 4 5 6

- 呼び径03

MGS — 03 T — 10 — ※

1 2 3 4 6

- | | |
|--|---|
| <p>1 基本形式 (適用流体：石油系作動油)
MGS：モジュラスタック形減圧形圧力補償弁</p> <p>2 呼び径
02：$\frac{1}{4}$
03：$\frac{3}{8}$</p> <p>3 制御ポート
P：Pポート ★1
T：Tポート</p> <p>4 デザイン番号 (デザイン番号は変更することがあります。)
10：呼び径03($\frac{3}{8}$)
20：呼び径02($\frac{1}{4}$)</p> | <p>5 差圧制御ポート ★2
無記号：P-L間差圧制御
A：P-A間差圧制御 (Lポート無)</p> <p>6 差圧記号
無記号：差圧0.6Mpa {6kgf/cm²}
3：差圧0.3Mpa {3kgf/cm²}
8：差圧0.8Mpa {8kgf/cm²} ★3</p> |
|--|---|

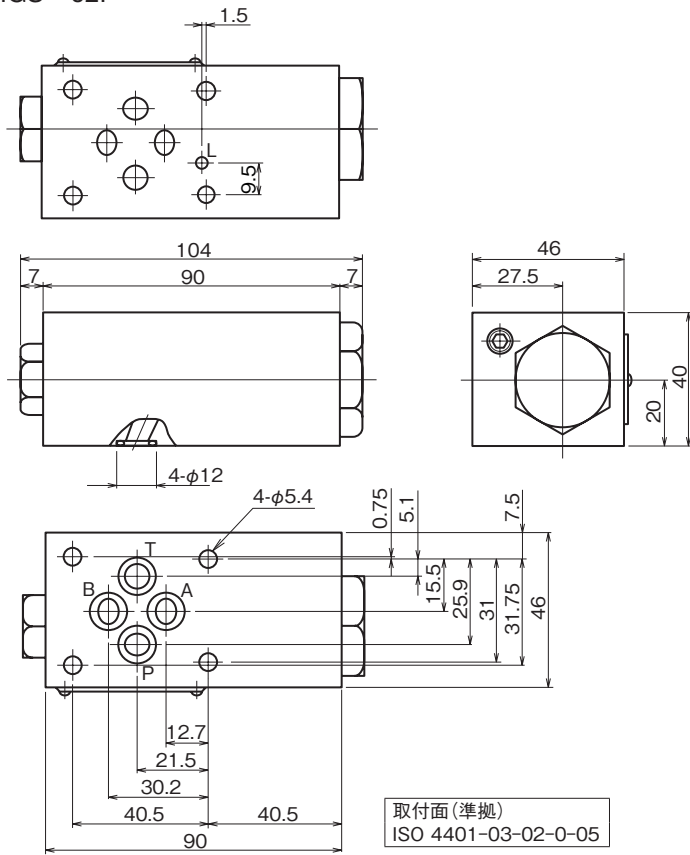
注) ★1. Pポート制御は、呼び径02($\frac{1}{4}$)の場合にのみ適用します。
★2. 差圧制御ポート記号は、Pポート制御の場合にのみ適用します。
★3. 差圧：8形は、呼び径02($\frac{1}{4}$)の場合にのみ適用します。

仕様

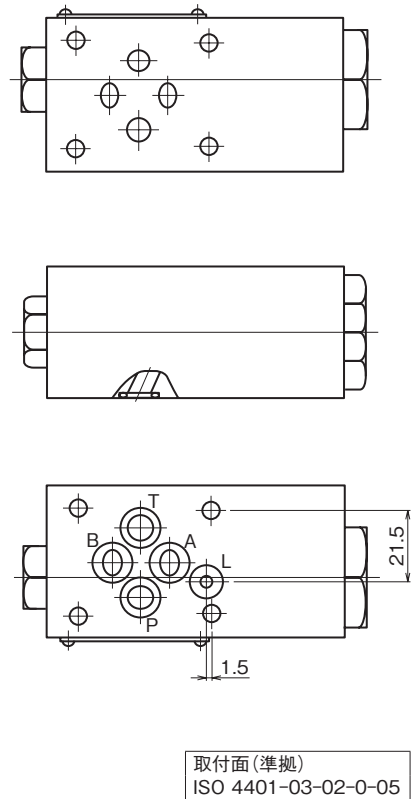
形式記号	呼び径	最高使用圧力 MPa {kgf/cm ² }	最大流量 L/min	質量 kg
MGS-02P-20	$\frac{1}{4}$	21 {210}	25	1.2
MGS-02T-20				
MGS-03T-10	$\frac{3}{8}$	16 {160}	50	3.4

外形寸法図

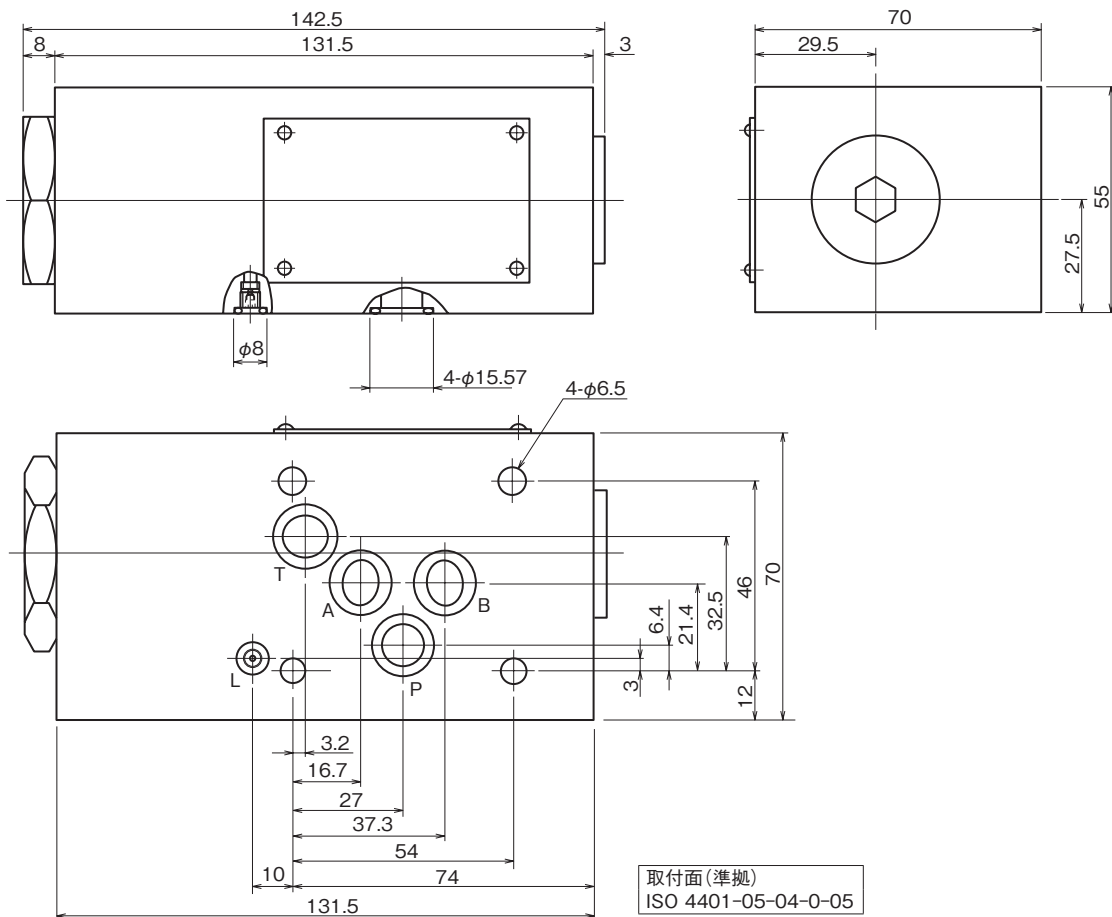
MGS-02P



MGS-02T

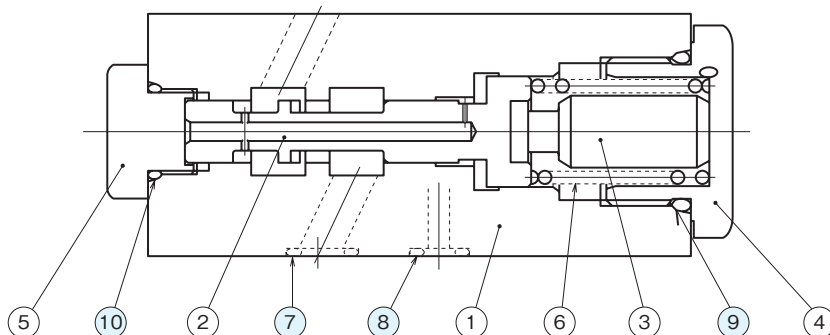


MGS-03T



断面構造図

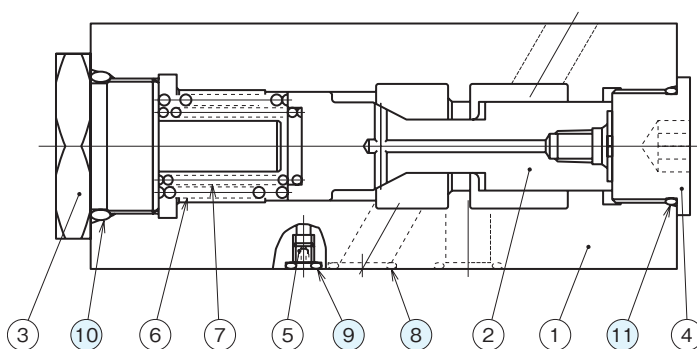
MGS-02※



シール部品一覧表

品番	名称	個数	部品仕様	
			MGS-02P-20	MGS-02T-20
7	Oリング	4	JIS B 2401 1B P9	JIS B 2401 1B P9
8	Oリング	1	—	JIS B 2401 1B P7
9	Oリング	1	JIS B 2401 1B P22	JIS B 2401 1B P22
10	Oリング	1	AS568-014 (NBR,Hs90)	AS568-014 (NBR,Hs90)

MGS-03T



シール部品一覧表

品番	名称	個数	部品仕様
8	Oリング	4	AS568-014 (NBR,Hs90)
9	Oリング	1	JIS B 2401 1B P5
10	Oリング	1	JIS B 2401 1B P28
11	Oリング	1	AS568-021 (NBR,Hs90)