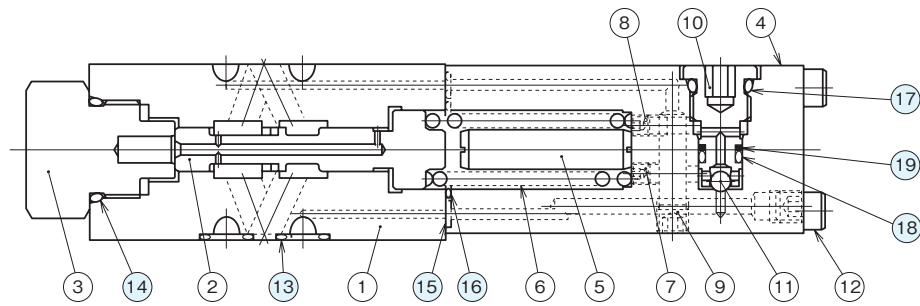


断面構造図

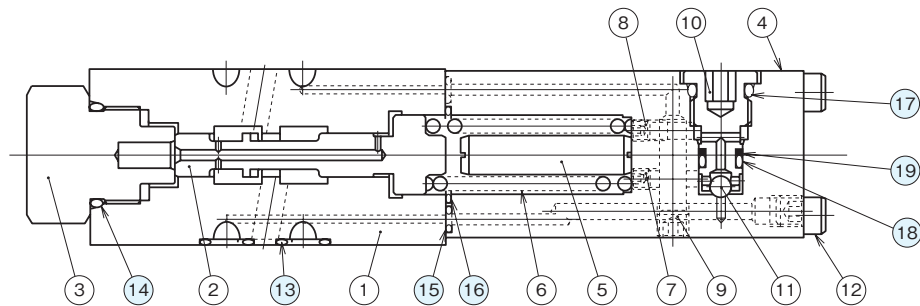
MRS-02W



シール部品一覧表

| 品番 | 名称 | 個数 | 部品仕様 |
|----|-----------|----|----------------------|
| 13 | Oリング | 4 | AS568-012 (NBR,Hs90) |
| 14 | Oリング | 1 | JIS B 2401 1B P20 |
| 15 | Oリング | 2 | AS568-006 (NBR,Hs90) |
| 16 | Oリング | 1 | AS568-018 (NBR,Hs90) |
| 17 | Oリング | 1 | JIS B 2401 1B P11 |
| 18 | Oリング | 1 | JIS B 2401 1B P7 |
| 19 | バックアップリング | 1 | JIS B 2407 バイアスカットP7 |

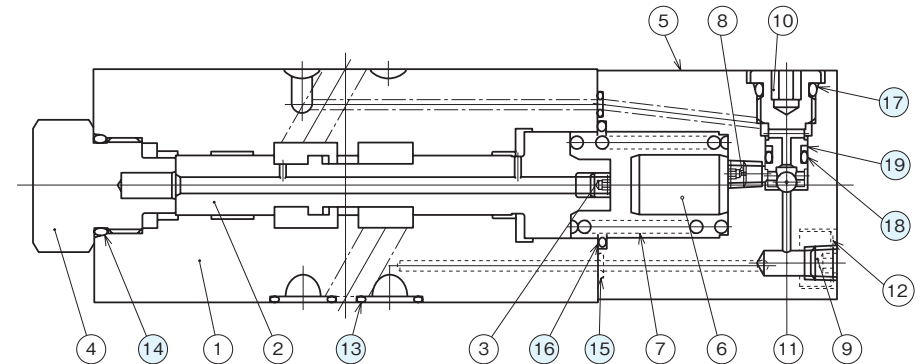
MGS-02W



シール部品一覧表

| 品番 | 名称 | 個数 | 部品仕様 |
|----|-----------|----|----------------------|
| 13 | Oリング | 4 | AS568-012 (NBR,Hs90) |
| 14 | Oリング | 1 | JIS B 2401 1B P20 |
| 15 | Oリング | 2 | AS568-006 (NBR,Hs90) |
| 16 | Oリング | 1 | AS568-018 (NBR,Hs90) |
| 17 | Oリング | 1 | JIS B 2401 1B P11 |
| 18 | Oリング | 1 | JIS B 2401 1B P7 |
| 19 | バックアップリング | 1 | JIS B 2407 バイアスカットP7 |

MGS-03W



シール部品一覧表

| 品番 | 名称 | 個数 | 部品仕様 |
|----|-----------|----|----------------------|
| 13 | Oリング | 5 | AS568-014 (NBR,Hs90) |
| 14 | Oリング | 1 | JIS B 2401 1B P20 |
| 15 | Oリング | 2 | AS568-006 (NBR,Hs90) |
| 16 | Oリング | 1 | AS568-120 (NBR,Hs90) |
| 17 | Oリング | 1 | JIS B 2401 1B P11 |
| 18 | Oリング | 1 | JIS B 2401 1B P7 |
| 19 | バックアップリング | 1 | JIS B 2407 バイアスカットP7 |