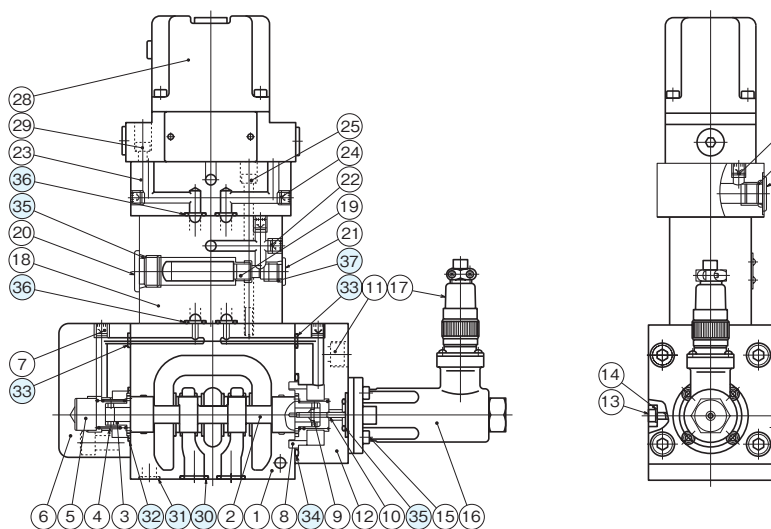


断面構造図

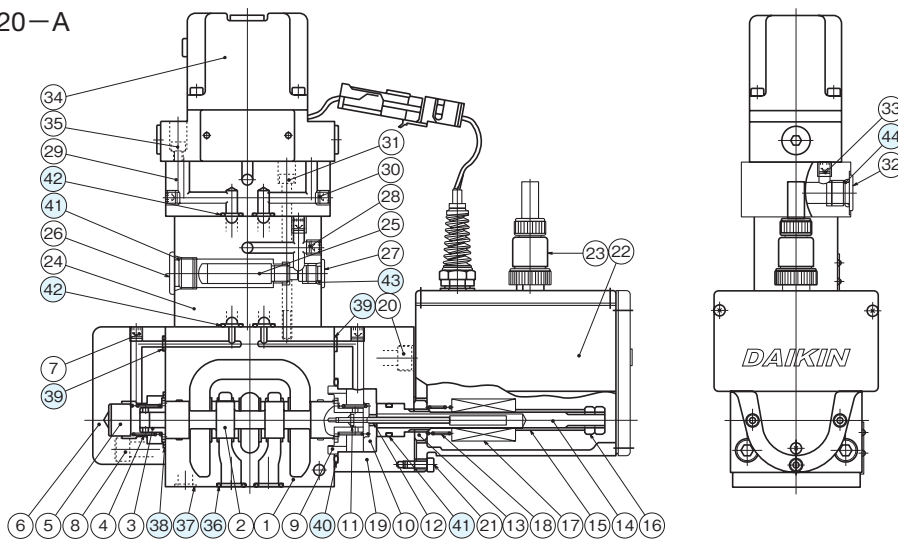
SEM-G***-**-20



シール部品一覧表

品番	名称	SEM-G03		SEM-G04		SEM-G06	
		個数	部品仕様	個数	部品仕様	個数	部品仕様
30	Oリング	5	JIS B 2401 1B P12	4	JIS B 2401 1B P22A	4	JIS B 2401 1B P28
31	Oリング	2	JIS B 2401 1B P9	1	JIS B 2401 1B P9	2	JIS B 2401 1B P20
				1	JIS B 2401 1B P12		
32	Oリング	1	AS568-023 (NBR,Hs90)	1	JIS B 2401 1B P34	1	JIS B 2401 1B P40
33	Oリング	5	JIS B 2401 1B P5	2	JIS B 2401 1B P7		
34	Oリング	1	AS568-130 (NBR,Hs90)	1	JIS B 2401 1B P34	1	JIS B 2401 1B P40
35	Oリング	2	JIS B 2401 1B P14	2	JIS B 2401 1B P14	2	JIS B 2401 1B P14
36	Oリング	8	JIS B 2401 1B P9	8	JIS B 2401 1B P9	8	JIS B 2401 1B P9
37	Oリング	1	JIS B 2401 1B P8	1	JIS B 2401 1B P8	1	JIS B 2401 1B P8
38	Oリング	1	JIS B 2401 1B P11	1	JIS B 2401 1B P11	1	JIS B 2401 1B P11

SEM-G***-**-20-A



シール部品一覧表

品番	名称	SEM-G03		SEM-G04	
		個数	部品仕様	個数	部品仕様
36	Oリング	5	JIS B 2401 1B P12	4	JIS B 2401 1B P22A
37	Oリング	2	JIS B 2401 1B P9	1	JIS B 2401 1B P9
				1	JIS B 2401 1B P12
38	Oリング	1	AS568-023 (NBR,Hs90)	1	JIS B 2401 1B P34
39	Oリング	5	JIS B 2401 1B P5	2	JIS B 2401 1B P7
40	Oリング	1	AS568-130 (NBR,Hs90)	1	JIS B 2401 1B P34
41	Oリング	2	JIS B 2401 1B P14	2	JIS B 2401 1B P14
42	Oリング	8	JIS B 2401 1B P9	8	JIS B 2401 1B P9
43	Oリング	1	JIS B 2401 1B P8	1	JIS B 2401 1B P8
44	Oリング	1	JIS B 2401 1B P11	1	JIS B 2401 1B P11