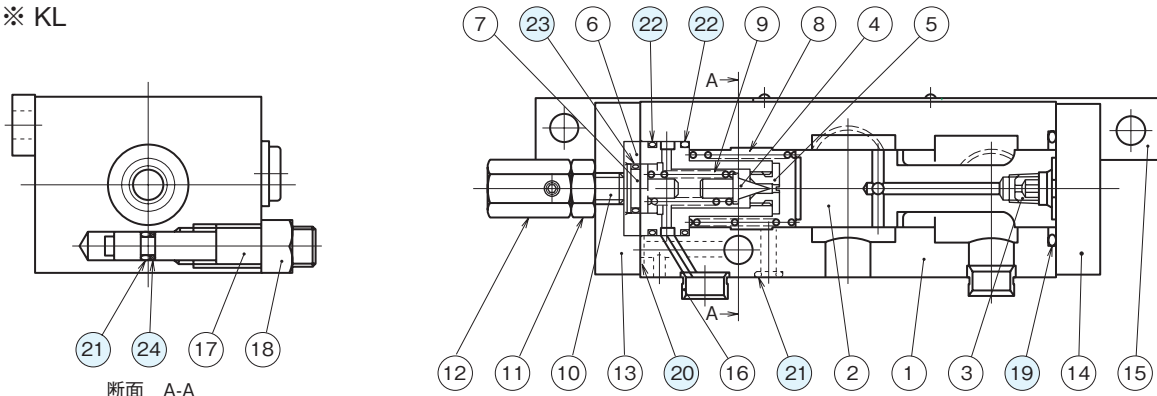


断面構造図

MUV ※※ KL

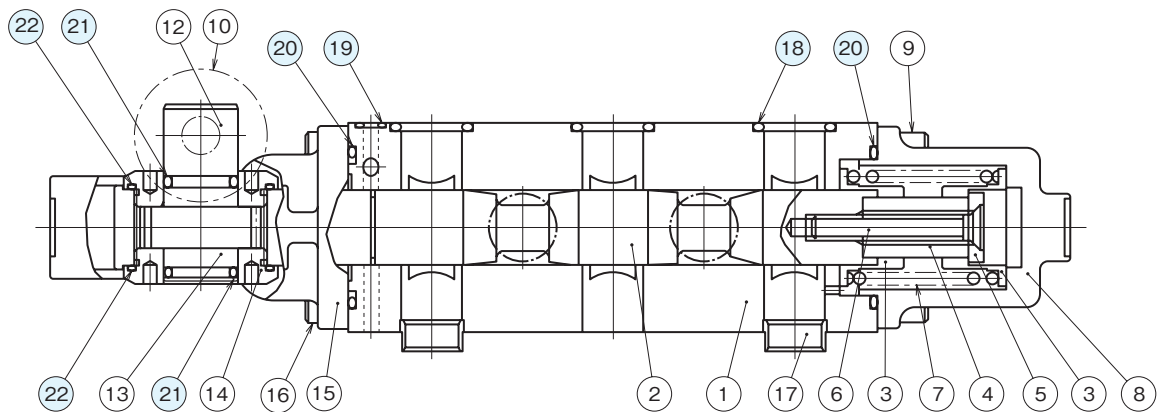


断面 A-A

シール部品一覧表

品番	名称	個数	部品形式					部品仕様
			MUV12	MUV16	MUV20	MUV25	MUV32	
19	Oリング	1	AS568-120	AS568-120	AS568-122	AS568-128	AS568-130	NBR,Hs90
20	Oリング	1	AS568-008	AS568-008	AS568-008	AS568-008	AS568-010	NBR,Hs90
21	Oリング	2	AS568-008	AS568-008	AS568-008	AS568-008	AS568-008	NBR,Hs90
22	Oリング	2	AS568-019	AS568-019	AS568-023	AS568-122	AS568-126	NBR,Hs90
23	Oリング	1	AS568-012	AS568-012	AS568-012	AS568-012	AS568-012	NBR,Hs70
24	バックアップリング	1	AS568-008用	AS568-008用	AS568-008用	AS568-008用	AS568-008用	バイアスカット

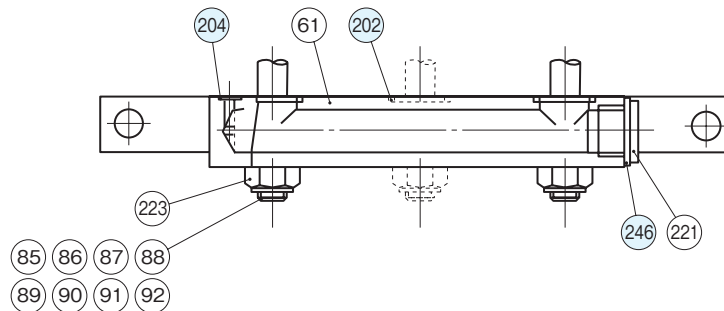
MHV ※※ KL



シール部品一覧表

品番	名称	個数	部品形式					部品仕様
			MHV12	MHV16	MHV20	MHV25	MHV32	
18	Oリング	3	AS568-112	AS568-115	AS568-118	AS568-121	AS568-125	NBR,Hs90
19	Oリング	1	AS568-008	AS568-008	AS568-008	AS568-008	AS568-008	NBR,Hs90
20	Oリング	2	AS568-025	AS568-128	AS568-136	AS568-228	AS568-231	NBR,Hs90
21	Oリング	2	AS568-114	AS568-114	AS568-114	AS568-213	AS568-213	NBR,Hs70
22	Oリング	2	AS568-028	AS568-028	AS568-028	AS568-034	AS568-034	NBR,Hs90

AP - ※※ K - ※



シール部品一覧表

品番	名称	個数	部品形式					部品仕様
			AP12	AP16	AP20	AP25	AP32	
202	Oリング	3	AS568-112	AS568-115	AS568-118	AS568-121	AS568-125	NBR,Hs90
204	Oリング	1	AS568-008	AS568-008	AS568-008	AS568-008	AS568-008	NBR,Hs90
246	シールワッシャ	1	KP-C-02	KP-C-03	KP-C-04	KP-C-05	KP-C-06	

J
比例弁 / サイボ弁