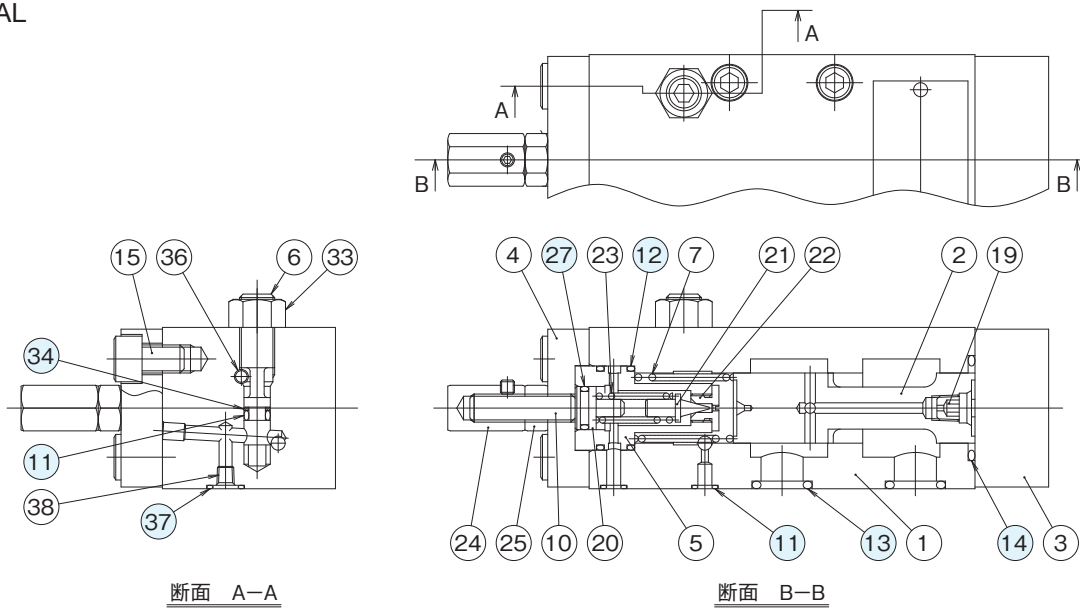


断面構造図

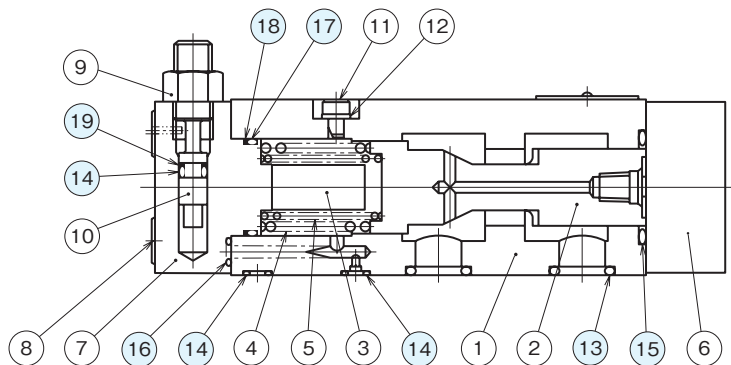
MUV ※※ AL



シール部品一覧表

品番	名称	個数	部品形式					部品仕様
			MUV12	MUV16	MUV20	MUV25	MUV32	
11	Oリング	3	AS568-008	AS568-008	AS568-008	AS568-008	AS568-008	NBR,Hs90
12	Oリング	2	AS568-019	AS568-019	AS568-023	AS568-122	AS568-126	NBR,Hs90
13	Oリング	2	AS568-112	AS568-115	AS568-118	AS568-121	AS568-125	NBR,Hs90
14	Oリング	1	AS568-120	AS568-120	AS568-122	AS568-128	AS568-130	NBR,Hs90
27	Oリング	1	AS568-012	AS568-012	AS568-012	AS568-012	AS568-012	NBR,Hs70
34	バックアップリング	1	AS568-008用	AS568-008用	AS568-008用	AS568-008用	AS568-008用	バイアスカット
37	Oリング	1	AS568-011	AS568-011	AS568-011	AS568-011	AS568-011	NBR,Hs90

MDM ※※ AL

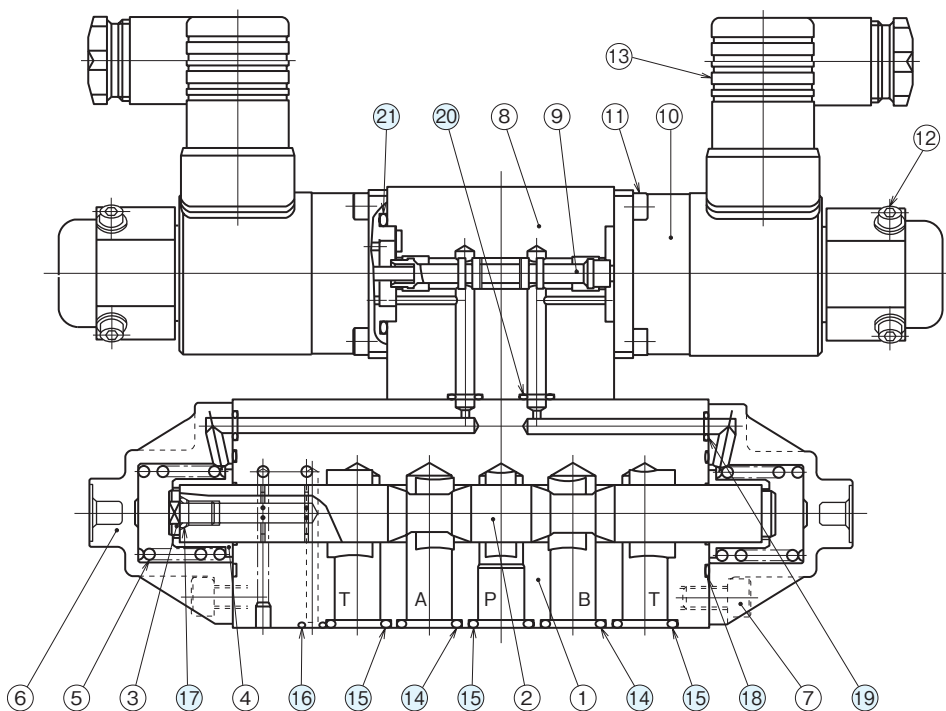


シール部品一覧表

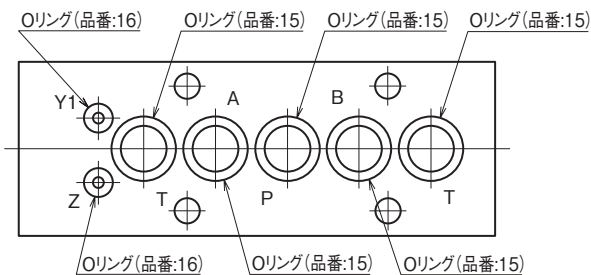
品番	名称	個数	部品形式					部品仕様
			MDM12	MDM16	MDM20	MDM25	MDM32	
13	Oリング	2	AS568-112	AS568-115	AS568-118	AS568-121	AS568-125	NBR,Hs90
14	Oリング	5(MDM12) 4(MDM16-32)	AS568-008	AS568-008	AS568-008	AS568-008	AS568-008	NBR,Hs90
15	Oリング	1	AS568-120	AS568-120	AS568-122	AS568-128	AS568-130	NBR,Hs90
16	Oリング	1(MDM12) 2(MDM16-32)	AS568-010	AS568-010	AS568-010	AS568-011	AS568-011	NBR,Hs90
17	Oリング	1	AS568-020	AS568-026	AS568-129	AS568-134	AS568-227	NBR,Hs90
18	バックアップリング	1	AS568-020用	AS568-026用	AS568-129用	AS568-134用	AS568-227用	バイアスカット
19	バックアップリング	1	AS568-008用	AS568-008用	AS568-008用	AS568-008用	AS568-008用	バイアスカット

断面構造図

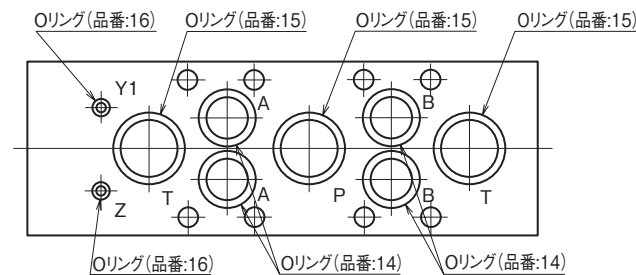
MEV12・16・20



● MEV12、16、20 の場合



● MEV25、32 の場合



シール部品一覧表

品番	名称	個数	部 品 形 式					部品仕様
			MEV12	MEV16	MEV20	MEV25	MEV32	
14	Oリング	4	—	—	—	AS568-117	AS568-120	NBR,Hs90
15	Oリング	5 (MEV12~20) 3 (MEV25,32)	AS568-112	AS568-115	AS568-118	AS568-121	AS568-125	NBR,Hs90
16	Oリング	2	AS568-008	AS568-008	AS568-008	AS568-008	AS568-008	NBR,Hs90
17	Oリング	1	1B P5	1B P7	1B P10A	1B P10A	1B P12	JIS B 2401
18	Oリング	2	AS568-025	AS568-128	AS568-136	AS568-228	AS568-231	NBR,Hs90
19	Oリング	2	AS568-008	AS568-008	AS568-008	AS568-009	AS568-009	NBR,Hs90
20	Oリング	4	AS568-010	AS568-010	AS568-010	AS568-010	AS568-010	NBR,Hs90
21	Oリング	2	AS568-121	AS568-121	AS568-121	AS568-121	AS568-121	NBR,Hs90