

オープンループ制御方式ドライバ（直流電源用）



特長

- オープンループ制御方式の電磁比例制御弁を最適に制御します。
- 定電流特性により、電源電圧の変動やソレノイド温度上昇等による出力電流の変動がほとんどありません。
- 出力電流波形（ディザ周波数、振幅）は、電磁比例制御弁のヒステリシスや分解能が最も良好になる様に設定されています。
- 電流は、PWM（パルス幅変調）方式で制御されていますので、ドライバの発熱は最小限におさえられます。
- ステップ状の指令入力の変化に対して出力電流の変化を緩やかに行う機能（応答時間調整機能）を有していますので、油圧出力をショックレスに変化させることができます（立ち上がり、立ち下がり各々独立して調整可能です）。

形式記号説明

ZH-6-10-※

1

2

3

1 基本形式

ZH-6：オープンループ制御方式ドライバ
（直流電源用）

2 デザイン番号（デザイン番号は変更することがあります。）

3 オプション記号

無記号：標準品
N：ケース無

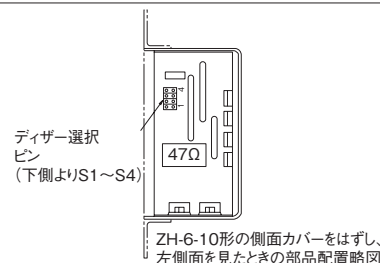
仕様

電源電圧	DC24V	
許容電圧変動	-20～+30%（リップル含む）	
適用負荷	比例ソレノイド（DC12V）	
指令入力	DC 0～5Vまたは1kΩのポテンショメータ	
出力電流	0～1700mA（平均値指示）	
消費電力	最大52VA	
入力インピーダンス	72±5kΩ	
トリマ調整	MIN	0～600mA以上（入力0V時）
	MAX	1700～600mA以下（入力5V時）
ディザ選択	4種類（内部のソケットピン差し替えによる）	
応答時間調整範囲	TMU	0.05～3秒（最大出力時）
	TMD	0.05～3秒（最大出力時）
使用周囲温度	-20～55℃	
使用周囲湿度	25～95%RH	
耐振性	6.8G（66.6m/s ² ）全振幅：3mm 周波数：33.3Hz 上下方向：4h 前後、左右各方向：2h	
質量	0.4kg	

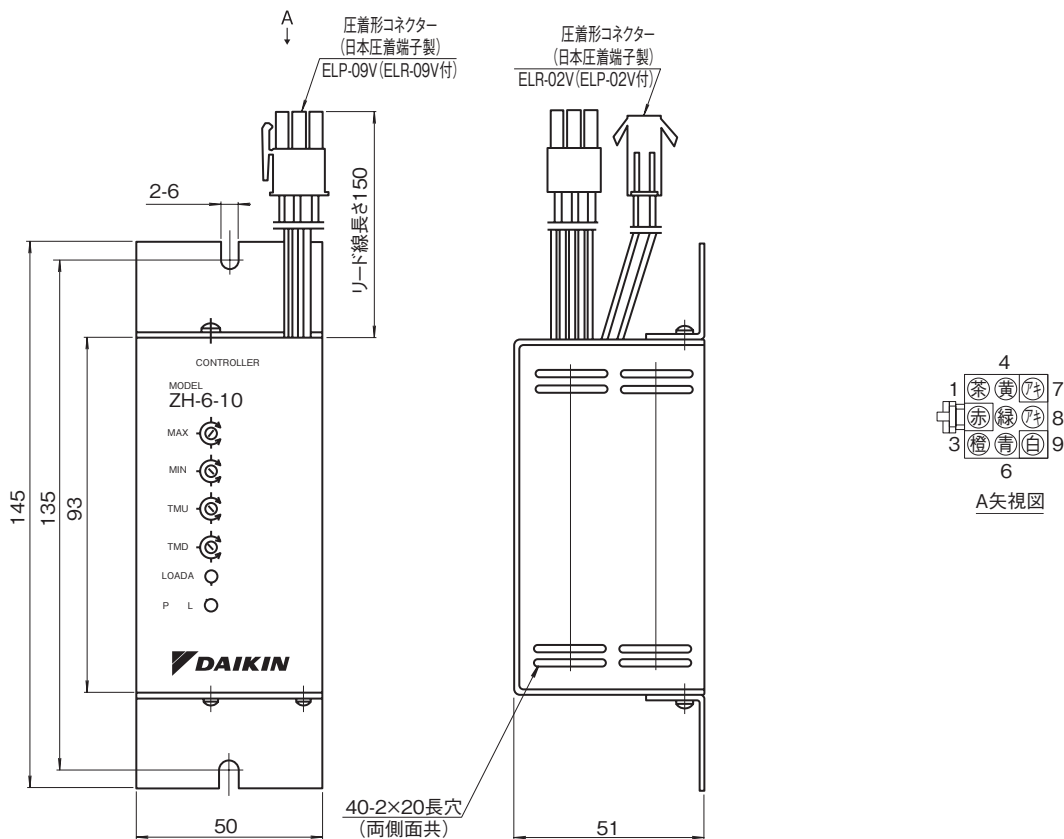
ディザ選択要領

弁基本形式	ピン記号	弁基本形式	ピン記号
JRP-G02	S4	MEV12	S3
JRPL-G02		MEV16	
C2RP-G※※		MEV20	S2
C2RLP-G03		MEV25	S1
C2GLP-G03		MEV32	

注）出荷時は、S3に設定されています。

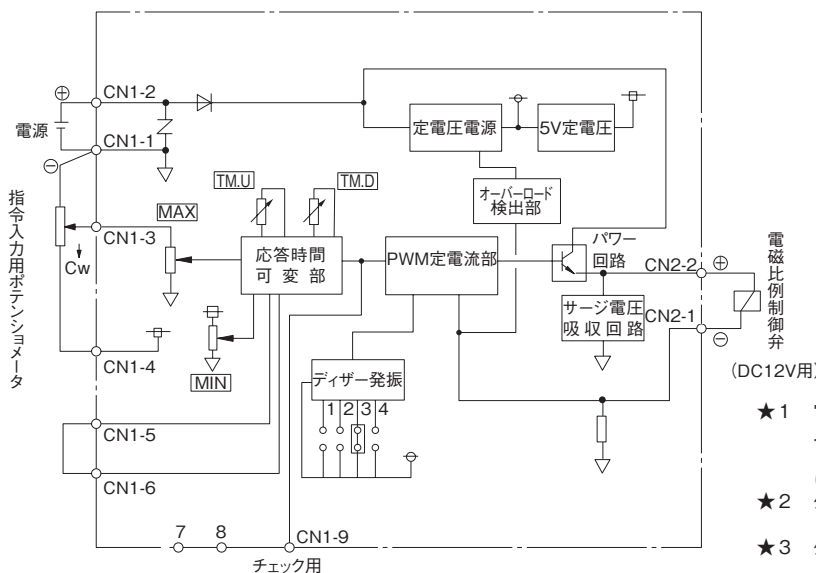


外形寸法図

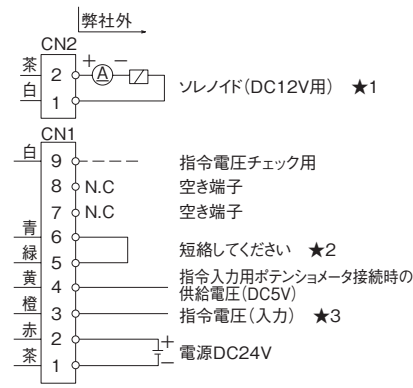


注) 相手用コネクタ ELR-09V及びELP-02Vは付属しています

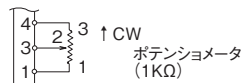
回路構成図



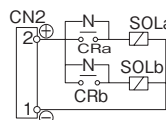
結線図



- ★1 電流計は必要な場合のみ接続してください。比例ソレノイドに極性はありません。ソレノイド(-)端子(CN2の1)と電源(-)端子(CN1の1)は共通にしないでください。
- ★2 外部から電流応答時間を調整する場合に使用します。使用しない時は必ず短絡してください。短絡しない場合、電流が出力されません。
- ★3 外部から指令電圧を入力する場合は(+)側を3、(-)側を1に接続してください。指令入力用にポテンシオメータを接続する場合は下記結線例に従ってください。



- ★ ソレノイドを2つ以上切換えて使用する例



- ・リレー接点CRa,CRbにてソレノイドを切換える。
- ・リレー接点と並列にサージアブソーバ又はバリスタ(バリスタ電圧100V)を入れてください。