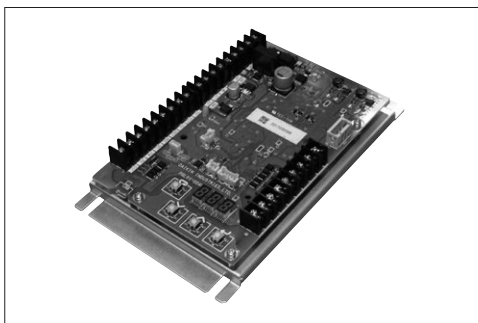


比例弁用コントローラ



特長

- 04、06サイズの電磁パイロット形比例方向流量制御弁用のコントローラです。★1
 - 車両、船舶を除く一般産業機械に適用されます。
 - 指令入力はアナログ指令とデジタル指令の選択が可能です。
 - 各種設定がキースイッチによる数値設定で行えます。
 - Micro USBによるPC接続により、パラメータ調整が容易に行えます。
- 注) ★1. 電磁パイロット形比例方向流量制御弁 (KSHF) についてはJ-50頁をご参照ください。

形式記号説明

ZHDD — A — 10

1 2 3

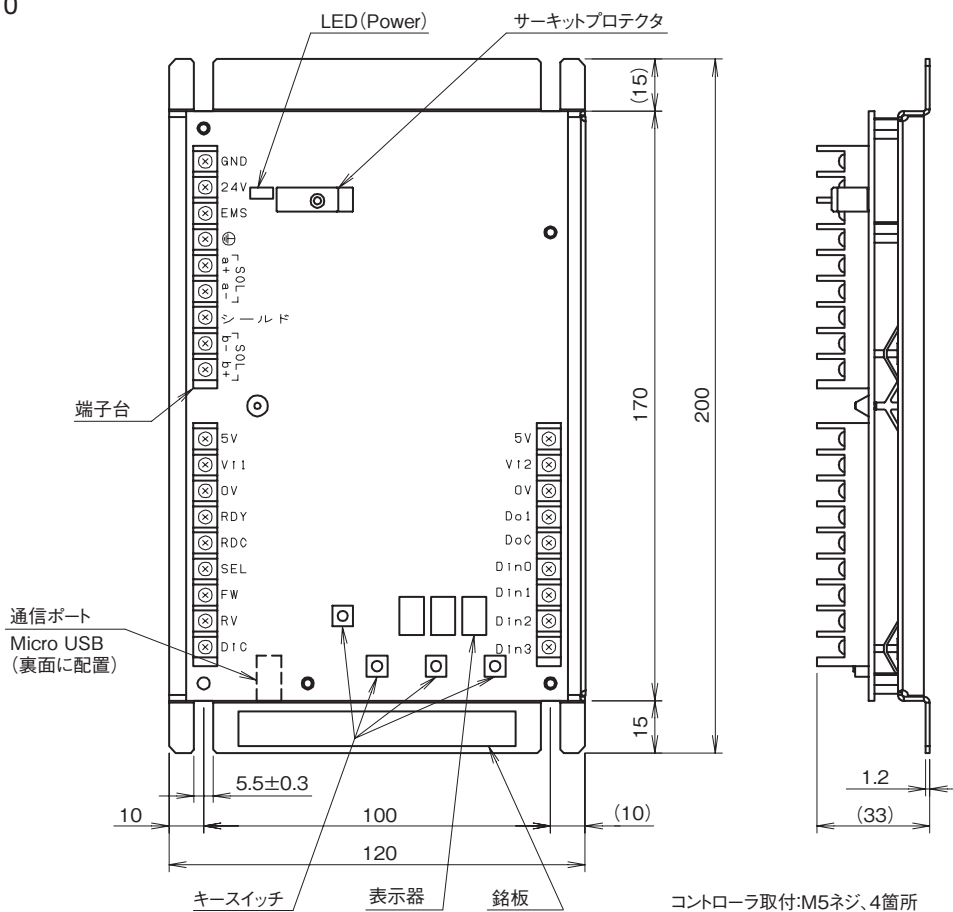
- | | |
|--|--|
| <p>1 基本形式
ZHDD：比例弁用コントローラ</p> <p>2 機能記号
A：標準</p> | <p>3 デザイン番号
(デザイン番号は変更することがあります。)</p> |
|--|--|

仕様

機器仕様	電源電圧	DC24V	
	許容電圧変動	-10～+10%	
	適用負荷	比例ソレノイド(DC12V)	
	アナログ入力	直流電圧 0～+5V DC または ポテンシオメータ(1～5kΩ)	
	デジタル入力	FW, RV, D in0-3	DC24V・5mA(TYP.)/a接点/プラスマイナスコモン
		EMS	DC30V・50mA(TYP.)/b接点
	デジタル出力	RDY, DoI	DC24V・25mA max./プラスマイナスコモン
	出力電流	0～1600mA	
	消費電力	最大30VA	
	入力インピーダンス	約21kΩ	
	ディザ	バルブ機種毎の最適値自動設定(パラメータ設定により、バルブ機種選択)	
	ポテンシヨ用補助電源	1ch.DC 5V	
	表示器/設定器	7segLED(3桁)/キースイッチ(4個)	
	通信機能	Micro USB(PCによるパラメータ調整用)	
	使用周囲温度	0～50℃	
使用周囲湿度	90%RH以下(結露なきこと)		
耐振性	1G(9.8m/s ²)周波数:5～100Hz 1周期:12分 3方向:各2h(EC60068-2-6準拠)		
質量	0.4kg		
入力仕様	指令入力	アナログ指令/デジタル指令(パラメータ設定により選択)	
	デジタル入力点数	6ch.+1ch.(非常停止)	
	フィルタ	ランプ/一時遅れ(パラメータ設定により選択)	
	デジタル指令設定数	32種(SOL.a側/SOL.b側 各16種)	

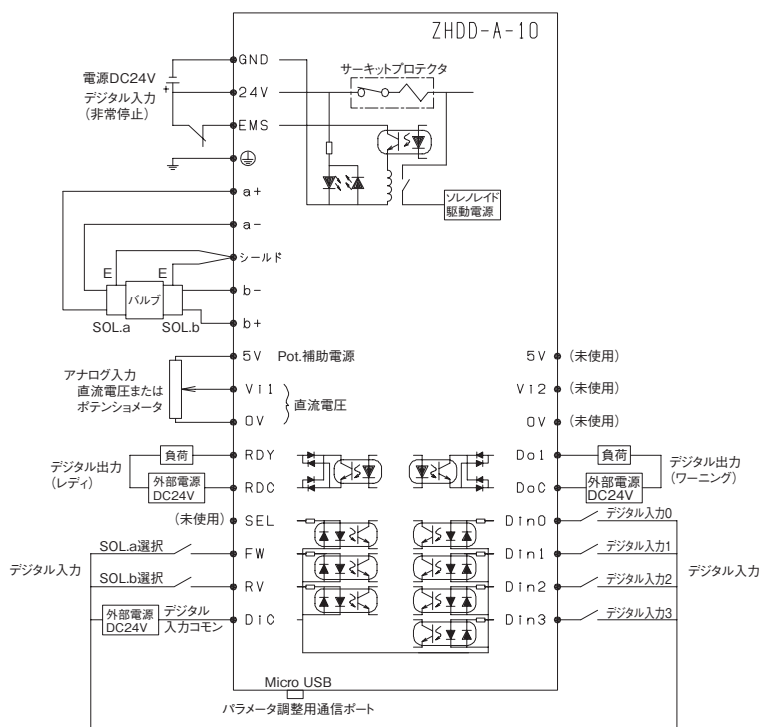
外形寸法図

ZHDD-A-10



J
比例弁 / サイボ弁

結線図



端子機能説明

No	記号	内容
1	GND	電源 GND
2	24V	電源 DC24V
3	EMS	非常停止入力
4	⊕	フレームグラウンド
5	a+	aソレノレイド電流出力
6	a-	aソレノレイド電流出力
7	シールド	ソレノレイド用シールド (a, bソレノレイド共用)
8	b-	bソレノレイド電流出力
9	b+	bソレノレイド電流出力
10	5V	ポテンシヨ用補助電源
11	V11	アナログ入力
12	0V	指令 0V
13	RDY	レディ出力
14	RDC	レディ出力コモン
15	SEL	(未使用)
16	FW	aソレノレイド選択
17	RV	bソレノレイド選択
18	DiC	デジタル入力用コモン (DC+24V 又は0V、双方向)
19	5V	(未使用)
20	V12	(未使用)
21	0V	(未使用)
22	Do1	デジタル出力 (ワーニング)
23	DoC	デジタル出力用コモン (DC+24V 又は0V、双方向)
24	Din0	デジタル入力0
25	Din1	デジタル入力1
26	Din2	デジタル入力2
27	Din3	デジタル入力3