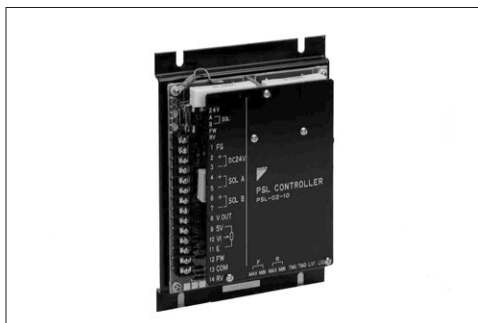


## ショックレス反転コントローラ



### 特長

- 重量物の速度反転をショックレスに行うことができます。
- 定電流特性により、電源電圧の変動やソレノイド温度上昇等による出力電流の変動がほとんどありません。
- 出力電流波形(ディザ周波数、振幅)は、電磁比例制御弁のヒステリシスや分解能が最も良好になる様に設定されています。

### 形式記号説明

PSL — 02 — 20

1                      2                      3

#### 1 基本形式

PSL：ショックレス反転コントローラ

#### 2 適用制御弁サイズ

02： $\frac{1}{4}$

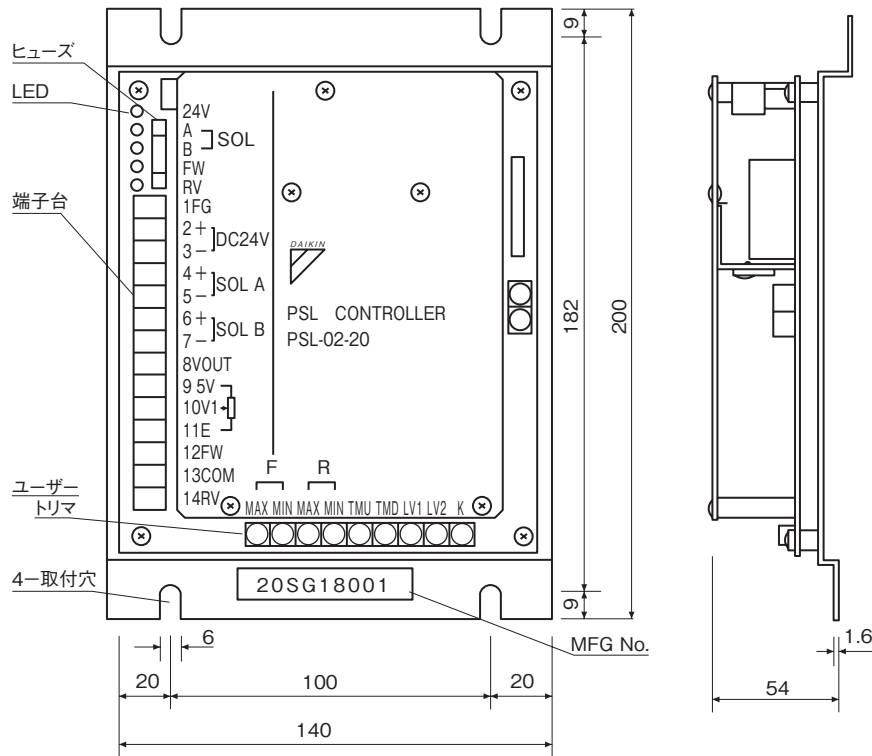
#### 3 デザイン番号 (デザイン番号は変更することがあります。)

### 仕様

電源電圧	DC24V(容量2A以上)	
許容電圧変動	-10～+10%(リップル含む)	
適用負荷	比例ソレノイド(DC12V)	
指令入力	DC0～5Vまたは1～5kΩのポテンショメータ	
出力電流	0～1600mA	
消費電力	最大45VA	
入力インピーダンス	55±5kΩ	
ディザ	出荷時に調整済	
応答時間調整範囲	TMU	約0.1～1.1秒(最大出力時)
	TMD	約0.1～1.1秒(最大出力時)
使用周囲温度	0～50℃	
使用周囲湿度	20～90%RH	
耐振性	2.2G(21.6m/s <sup>2</sup> ) 3方向:各2h	

## 外形寸法図

PSL-02-10



J 比例弁 / サイボ弁

## 回路構成図

## 結線図

