

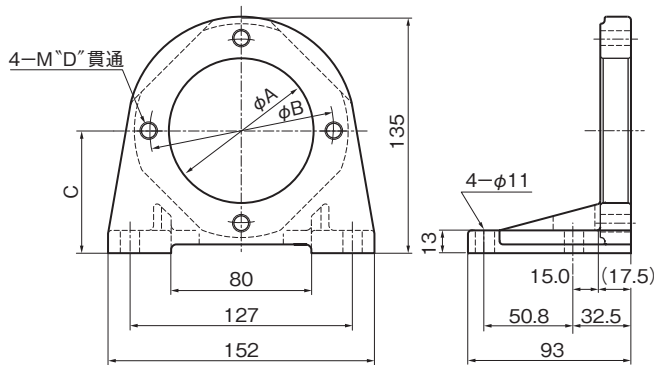
# フート

## ポンプ・フート形式対照表

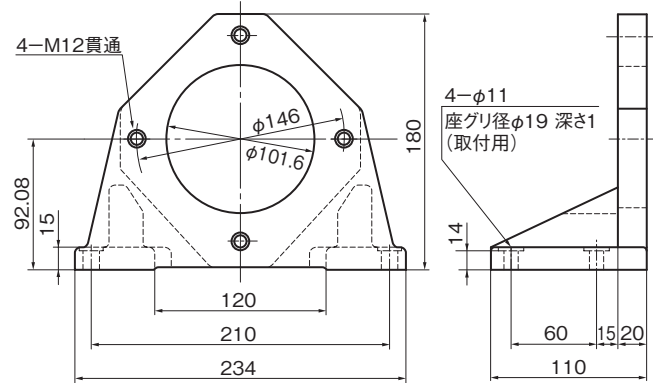
ポンプ形式	フート形式
V8	V8M-10
V15	V15M
V23・V38	V38M-50
V50・V70・VZ63・VZ80	VR80M-20
VZ50	VR50M-20
VZ100	23F
VZ130	24F
DS10P	DS-10M
DE10・DE20	V15M または FTB-422582
DEV20・DEV25	V38M-50 または FTB-422583
DEV35	VR80M-20 または FTB-422584
DEV45	FTB-422584

## 外形寸法図

V8M-10, V15M

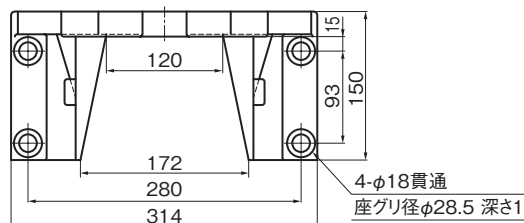


V38M-50 質量：4.9kg

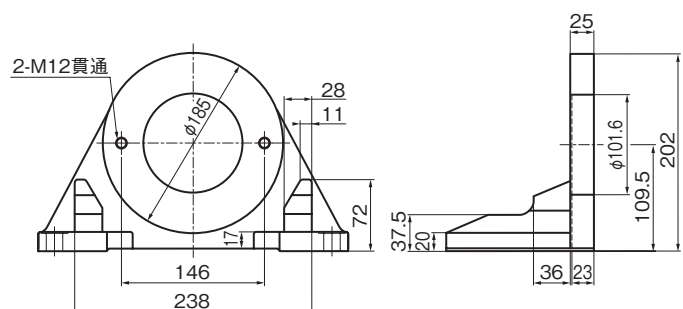
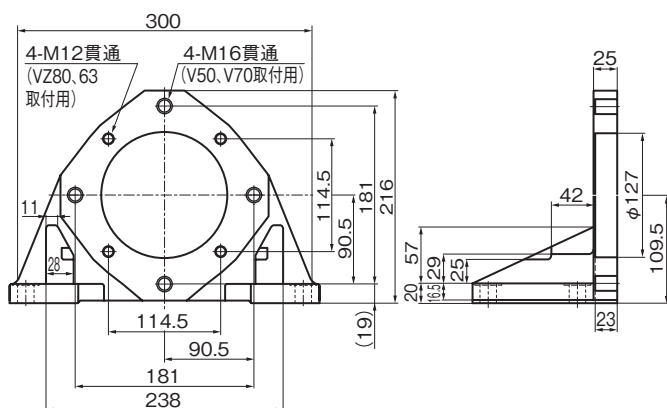
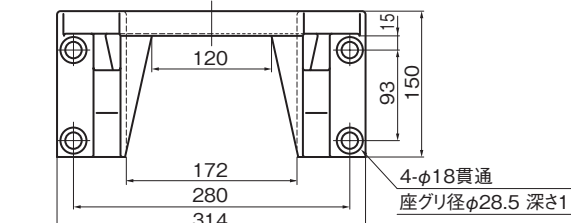


形式	A	B	C	D	質量	付属品：強力六角ボルト (強度区分：10.8T)
V8M-10	63	100	71	8	2.3kg	M8×16L (2本)
V15M	82.55	105.6	69.9	10	2.1kg	M10×25L (2本)

VR80M-20 質量：8.3kg

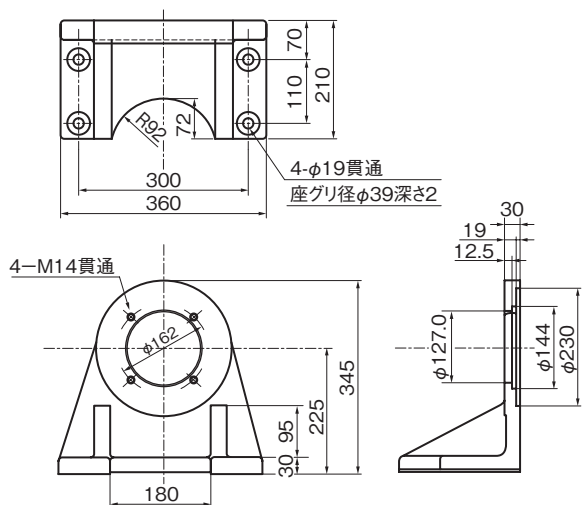


VR50M-20 質量：8.5kg

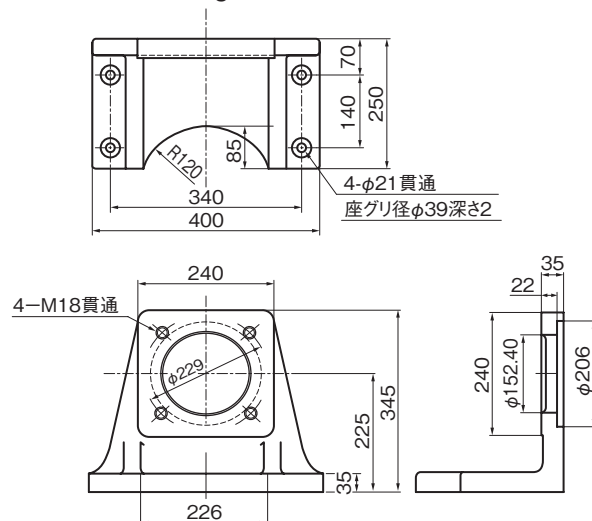


## 外形寸法図

23F 質量：30kg

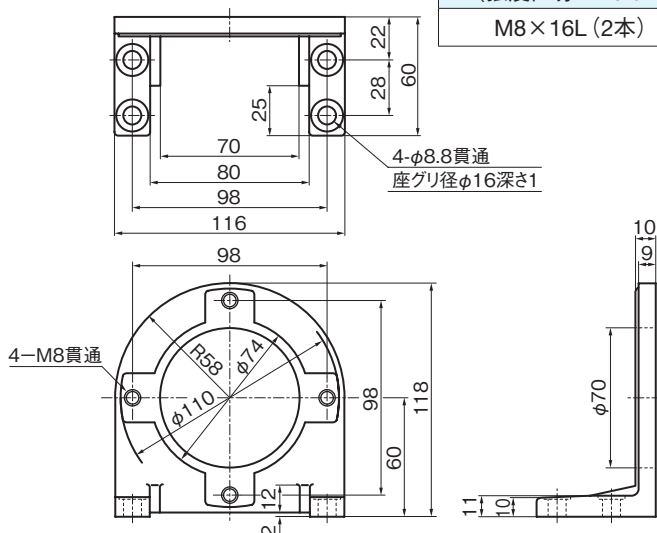


24F 質量：40kg



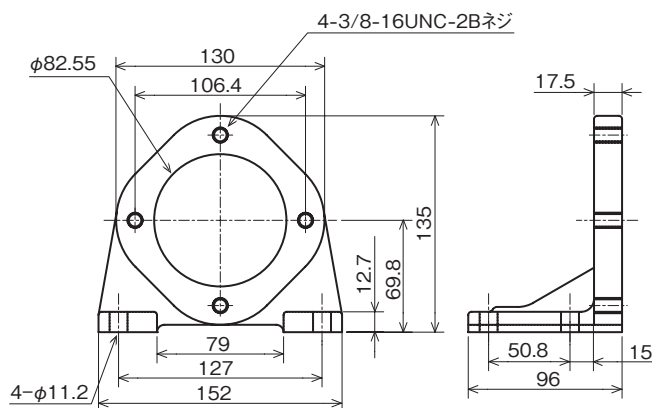
DS-10M 質量：1.6kg

付属品：強力六角ボルト  
(強度区分：10.8T)  
M8×16L (2本)



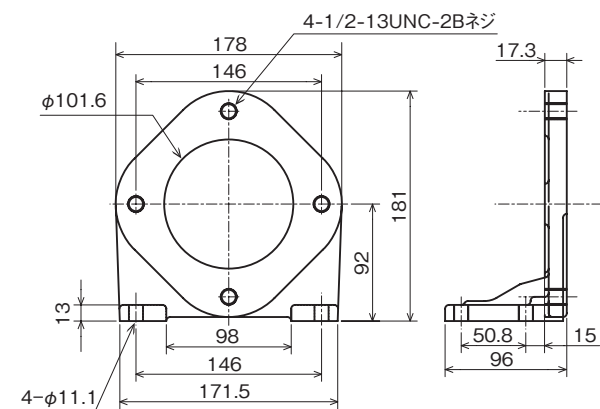
FTB-422582 質量：2.0kg

付属品：六角ボルト  
3/8-16UNC-1.25"L (2本)



FTB-422583 質量：2.7kg

付属品：六角ボルト  
1/2-13UNC-1.25"L (2本)



FTB-422584 質量：5.9kg

付属品：六角ボルト  
5/8-11UNC-1.5"L (2本)

