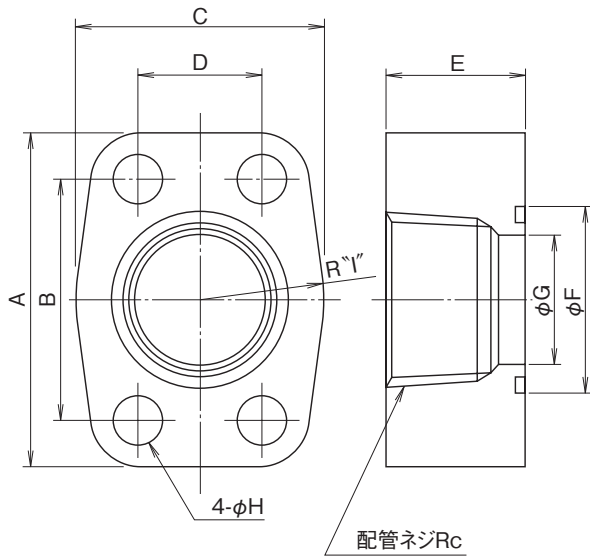


## 配管フランジ

### ●配管フランジ

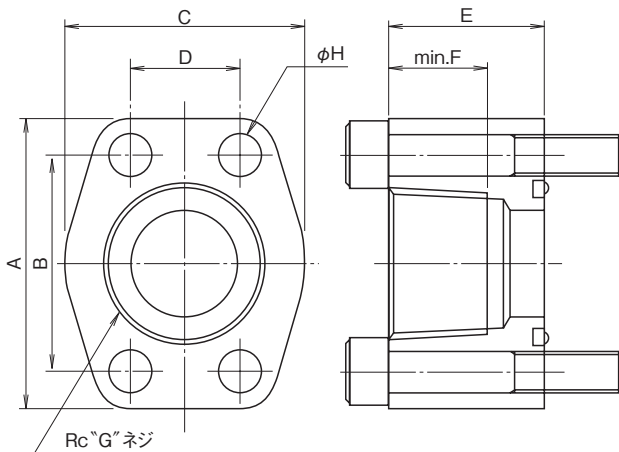


用途	形式記号	適用形式	配管ネジサイズ (Rc)	使用Oリング (付属品)
吸込み側用	NF-VR03	V50,V70,VZ50,VZ63	1½	JIS B 2401 1A G50
	NF-VR01	VZ80,VZ100	2	JIS B 2401 1A G60
	NF-VR06	VZ130	2½	JIS B 2401 1A G70
	NF-VR08	RP23,38	1¼	JIS B 2401 1B G40
吐出し側用	NF-VR05	VZ50,VZ63	1	JIS B 2401 1B G35
	NF-VR08	VZ80	1¼	JIS B 2401 1B G40
	NF-VR02	VZ100	1¼	JIS B 2401 1B G40
	NF-VR07	V50,V70,VZ130	1½	JIS B 2401 1B G50

用途	形式記号	寸法								
		A	B	C	D	E	F	G	H	I
吸込み側用	NF-VR03	94	70	70	35.7	35	58	40	13	30
	NF-VR01	102	77.8	80	42.9	40	68	47.5	13	40
	NF-VR06	120	88.9	109	50.8	45	78	60	18	54.5
吐出し側用	NF-VR05	70	52.4	54	26.2	28	40	25	11	29.5
	NF-VR08	80	58.7	60	30.2	34	45	31.5	11	30
	NF-VR02	80	58.7	60	30.2	34	45	31.5	13	30
	NF-VR07	94	70	70	35.7	35	55	40	13	---

## 配管フランジキット

DEVシリーズベーンポンプ用の配管フランジ、六角穴付ボルト、Oリングをセットにしました。



ポンプ形式	用途	形式記号	配管ネジサイズ (Rc)	六角穴付ボルト (付属品、各4本)	使用Oリング (付属品、Hs90)
DEV20	吸込み側	FLST-40U-009	1½	1/2-13UNC-2"	AS568-225
	吐出し側	FLST-20U-009	¾	3/8-16UNC-1.75"	AS568-214
DEV25	吸込み側	FLST-40U-009	1½	1/2-13UNC-2"	AS568-225
	吐出し側	FLST-25U-009	1	3/8-16UNC-1.75"	AS568-219
DEV35	吸込み側	FLST-50U-009	2	1/2-13UNC-2.25"	AS568-228
	吐出し側	FLST-32U-009	1¼	7/16-14UNC-2"	AS568-222
DEV45	吸込み側	FLST-80U-009	3	5/8-11UNC-2.75"	AS568-237
	吐出し側	FLST-40U-009	1½	1/2-13UNC-2"	AS568-225

形式記号	呼び径	寸法							
		A	B	C	D	E	F	G	H
FLST-20U-009	¾	65	47.6	52	22.2	29	17	¾	11
FLST-25U-009	1	70	52.4	58	26.2	30	19	1	11
FLST-32U-009	1¼	79	58.7	73	30.2	35	22	1¼	13
FLST-40U-009	1½	94	69.8	82	35.7	35	22	1½	13
FLST-50U-009	2	102	77.8	96	42.9	40	26	2	13
FLST-80U-009	3	135	106.3	130	61.9	48	34	3	17

## フレア接手

### ●7/16-20UNFフレア接手

VZ50,VZ63,VZ80,VZ100のリモートコントロール有のベント配管接続用です。

エルボ	45° エルボ	ストレートコネクタ
形式記号：HN-VR01	形式記号：HN-VR02	形式記号：HN-VR03