



OIL COOLING UNIT

オイルコン

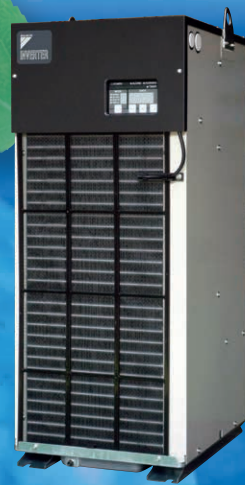
AKZ9 SERIES

RoHS対応

冷媒R410A採用



高精度・省エネ・コンパクト
環境にも優しい
インバータオイルコン



9 AKZ
SERIES

INDEX

AKZ 9シリーズ

特長	P3~4
原理/配管系統図	P5
形式記号説明	P6
仕様・使用範囲	P7~8
冷却能力特性図	P9~10
外形寸法図	P11~20

オプション部品

サーミスタ	P21
通信用オプションボード	P22

補足資料

コントロールパネル 運転モード/設定方法	P23~24
電気配線図	P25
電気配線接続要領	P26
取扱注意	P27~29
選定方法	P30
来歴表	P31
フロン排出抑制法	P32
サービス網	P33~34

NEXT STAGE

進化する節電・省エネ技術は 次なるステージへ。

私たちダイキンが追求する「ハイブリッド油圧システム」。

それは独自のモーターインバータによる油圧制御で生みだされた技術・製品などのハード面と、メンテナンス機能の拡充や予知保全機能などのソフト面を融合した「総合力」を意味しています。

生産現場における節電・省エネは約10万台の出荷実績と豊富な品揃えを誇る

「ハイブリッド油圧システム」シリーズにお任せください。

その中でも「オイルコン」9シリーズは、高精度・省エネ・コンパクトで環境にやさしい製品づくりをこころがけました。

お客様のニーズにお応えしていく、お客様に喜んでいただきたい。

その想いに向かってダイキンの挑戦はこれからも続きます。

「ハイブリッド油圧システム」シリーズ



省エネ
消費電力
65%削減

▲エコリッチ



省エネ
消費電力
60%削減

▲エコリッチR



省エネ
消費電力
50%削減

▲スーパーユニット
(高性能タイプ)



省エネ
消費電力
60%削減

▲スーパーユニット
(高圧大流量・アナログ入力・高精度タイプ)



省エネ
消費電力
45%削減

▲9シリーズ
オイルコン

※省エネ数値は当社従来品比率です。



9AKZ SERIES



9 OIL COOLING UNIT

AKZ SERIES | 循環形 |

RoHS対応



AKZ9シリーズ

特長

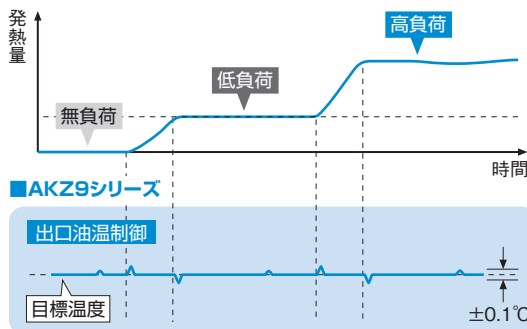
特長

高精度温度制御が更に進化

- 好評の $\pm 0.1^{\circ}\text{C}$ 油温制御を更にワイドレンジ化。
- 圧縮機・インバータと電子膨張弁の最適な制御により、低負荷領域の能力分解能が向上。

冷却能力制御範囲の拡大

- 負荷0% (無負荷) ~ 100% に渡って $\pm 0.1^{\circ}\text{C}$ 油温制御を実現。



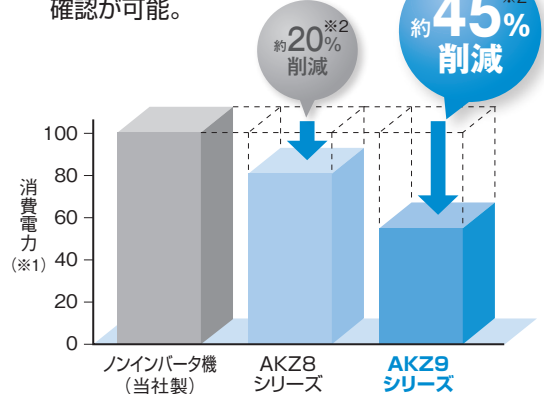
AKZ9シリーズ

出口油温制御

目標温度 $\pm 0.1^{\circ}\text{C}$

高い省エネ率を実現

- ダイキン独自のIPMモータと高COP特性のR410A採用により高い省エネ率を実現。
- 操作パネルにて消費電力の確認が可能。



※1. ノンインバータ機を100とした比率
 ※2. 当社モデル運転パターンにて計測

低負荷領域での低騒音化を実現

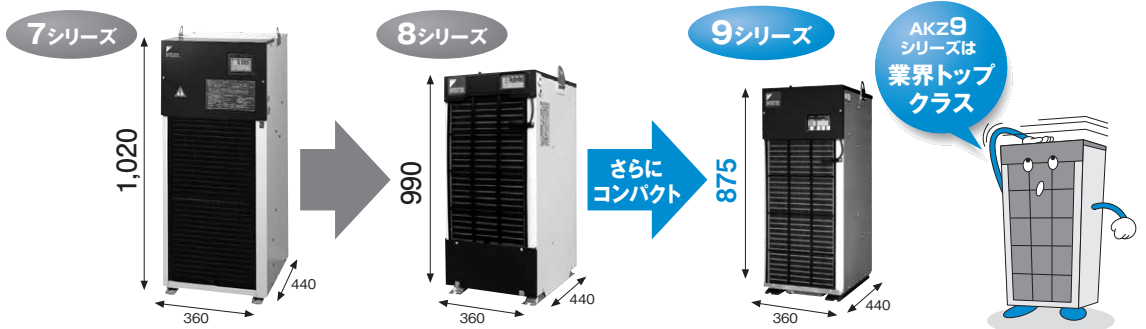
AKZ8 AKZ9
59.5dB (A) → **58dB (A)**^{*}

無響室換算値 (AKZ439クラス)

- 負荷量低下に応じて騒音も低減。

※室温25°C、熱負荷1kWの時

業界トップクラスの小型コンパクト設計 ^{*}AKZ439クラス比 (単位:mm)



特長

ミスト・粉塵など過酷な工場環境への耐カアップ

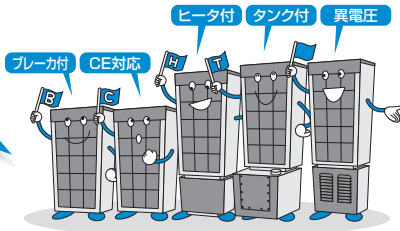
- 電装ボックス保護等級アップ。(IP54相当)
- 電子部品の硫化対応品採用。

長距離輸送時の耐カアップ

- 輸送振動性能を実際の輸送条件に即した仕様にグレードアップ。

標準に加え5種類のオプション機による短期対応

汎用的な個別仕様をメニュー化しました。

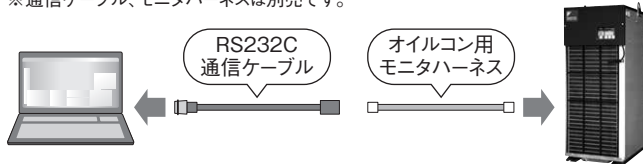


運転状態を簡単にモニター

- Hybrid-Win※を使用して室温、入口・出口油温、その他内部データをパソコンでモニター可能。データの一括表示で運転状態の把握が容易に。

※Hybrid-Winはパソコンで内部状態をモニターするソフトウェアツールです。ツール本体および取扱説明書はホームページ(<http://www.daikinpmc.com/>)にユーザー登録して、無料でダウンロードが可能です。

※通信ケーブル、モニターハーネスは別売です。



搭載機能

- 冷媒ガス欠検知機能
冷媒ガス漏れ状態(冷却不能)時にアラーム信号を出力。機械に与えるダメージや機械加工の不良を予防。
- 温度ワーニング機能
任意に設定可能な温度範囲から対象油温・対象空気温度が外れた時にワーニング信号の出力が可能。
- オートチューニング機能
出荷状態で油温制御が安定しない場合や、最適調整が必要な時は、ゲインを自動的に設定するオートチューニング機能で、試運転調整時間を大幅に削減。
- 999時間タイマー機能(ONタイマー)
運転開始時間を0~999時間後(1時間単位)で設定可能。

新機能追加で使いやすく

- 予知保全機能
 - エアフィルタ・凝縮器の目づまり時にメンテナンスをお知らせするワーニング信号を出力。
 - サーミスタ異常(制御不能)時には別の運転モードで応急的に運転が可能。ライン停止影響を極小化。

作業性・メンテナンス性アップ

- コントロールパネルを一新。桁数も増えて、データも見やすくなりました。消費電力も表示。(新機能)
- 差込端子台にすることで、信号線接続時に工具が不要となりました。(かんたん接続)
- 凝縮器のフィンピッチ拡大により目づまりしにくく清掃しやすい構造に。(従来1.5mm→1.8mm)

用途

■主な用途例

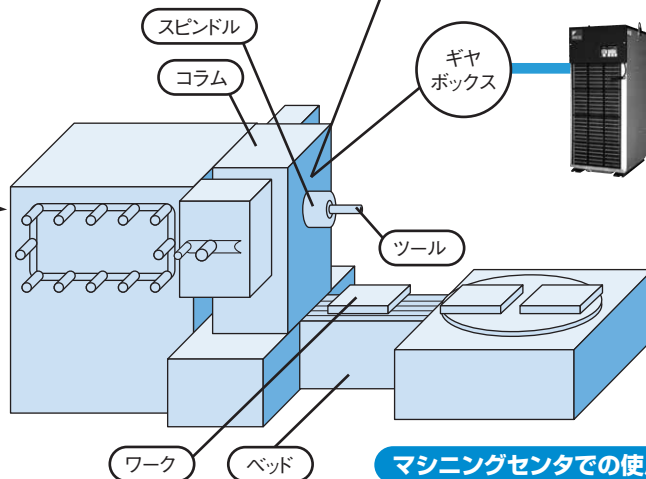
工作機械…マシニングセンタ、NC旋盤、研削盤、NC専用機、NC放電加工機など
産業機械…成形機、プレスなど

作動油冷却

- 温度(粘度)管理
- 作動油の劣化防止(長寿命化)
 - アクチュエータの安定動作



油圧ユニット



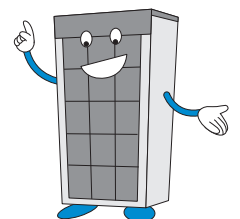
マシニングセンタでの使用例

冷却油冷却

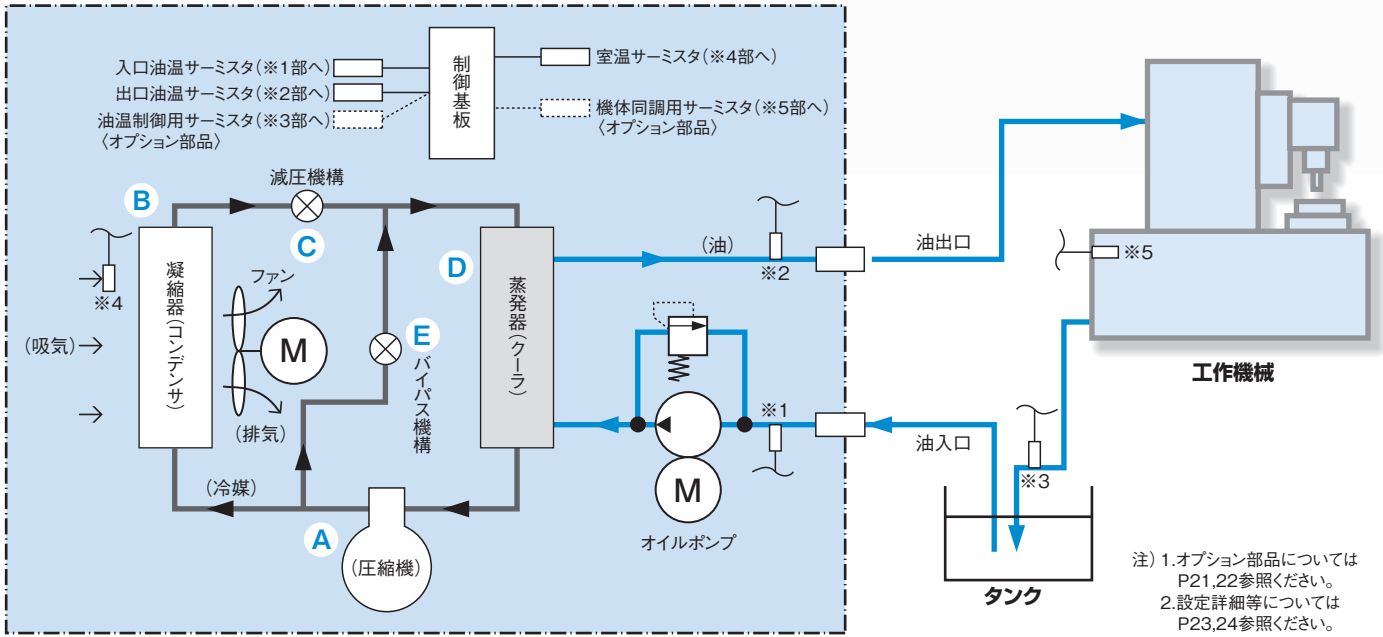
- ビルトインモータの外周冷却
- スピンドルの熱変位ミニマム化
 - コラムの熱変位ミニマム化
 - モータコイル温度上昇の防止

潤滑油冷却

- ギヤボックス内冷却
- スピンドルの熱変位ミニマム化
 - コラムの熱変位ミニマム化



原理と全体システム概要図



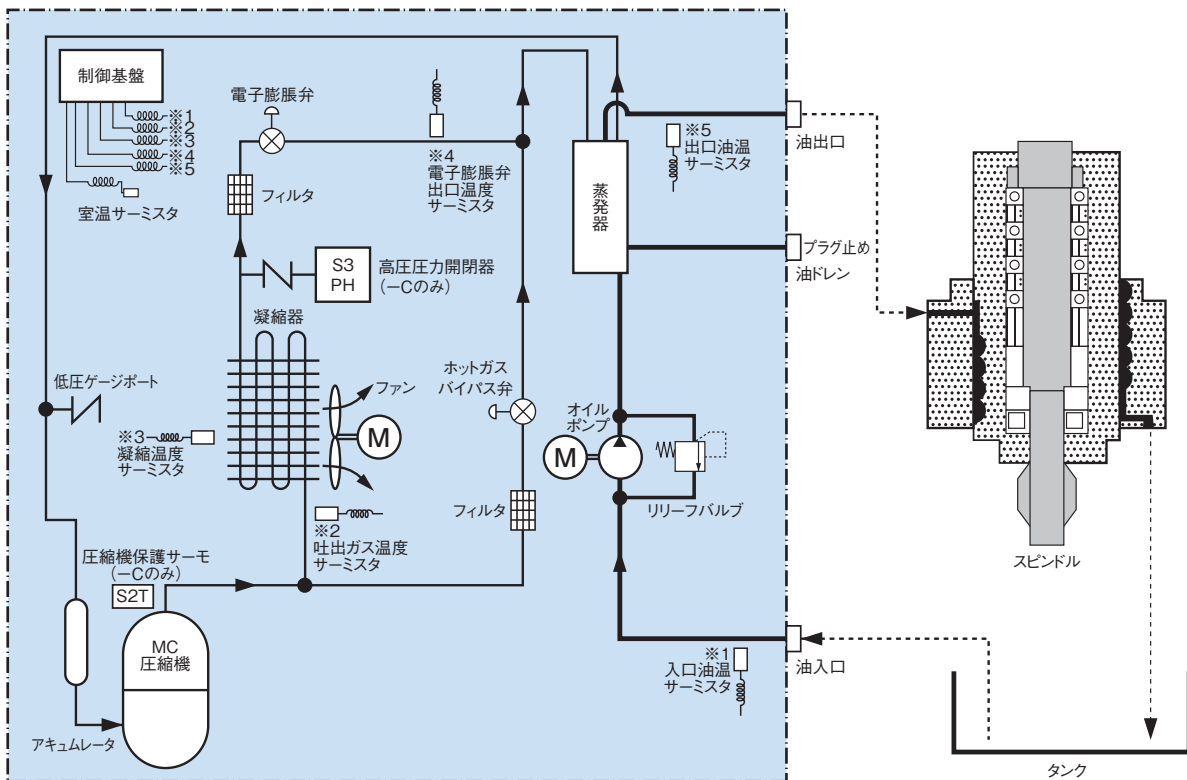
AKZ9シリーズ

原理と全体システム概要図・配管系統図

【冷凍サイクルの説明】

- A: 圧縮機により冷媒ガスをコンデンサで容易に冷却・液化できるように高温・高圧の圧縮ガスにします。
- B: コンデンサでは圧縮機でつくられた高温・高圧ガスを空気で冷却・凝縮し、高温・高圧の液体に変えます。
- C: 減圧機構では高温・高圧の液体を絞って減圧し、クーラで容易に蒸発できるように低温・低圧の液体にします。
- D: クーラでは減圧機構によりつくられた低温・低圧の液体が油より熱を奪って蒸発(油を冷却)し、低温・低圧のガスになります。
- E: バイパス機構ではクーラに供給する高温・高圧ガス量を調整することで、低負荷時の冷却能力をコントロールします。

システム配管系統図





1 オイルコン識別記号

AKZ：高精度インバータ機
[油冷却用循環形]

2 冷却能力(kW)

14：1.4 kW 56：5.6 kW
32：3.2 kW 90：9.0 kW
43：4.3 kW

3 シリーズ記号(モデルチェンジ記号)

9：9シリーズ

4 オプション記号・非標準番号

オプションおよびオプションの組合せ
(下表を参照ください)

特別仕様(2連ポンプ、指定塗装色など)

—※※※(数字3桁)、C※※※(数字3桁)など
別途ご相談ください。

オプションおよびオプションの組合せ

■AKZ9(循環形)

オプション記号	ブレーカ付	CE対応	ヒータ付	タンク付	異電圧(1)	異電圧(2)	異電圧(3)
-B	○	-	-	-	-	-	-
-C	-	○	-	-	-	-	-
-H	-	-	○	-	-	-	-
-T	-	-	-	○	-	-	-
-046	-	-	-	-	○	-	-
-047	○	-	-	-	-	○	-
-048	○	-	-	-	-	-	○
-BC	○	○	-	-	-	-	-
-BH	○	-	○	-	-	-	-
-BT	○	-	-	○	-	-	-
-CH	-	○	○	-	-	-	-
-CT	-	○	-	○	-	-	-
-HT	-	-	○	○	-	-	-
-BCH	○	○	○	-	-	-	-
-BCT	○	○	-	○	-	-	-
-BHT	○	-	○	○	-	-	-
-CHT	-	○	○	○	-	-	-
-BCHT	○	○	○	○	-	-	-
-001	○	-	-	-	○	-	-
-002	-	○	-	-	○	-	-
-003	-	-	○	-	○	-	-
-004	-	-	-	○	○	-	-
-005	○	○	-	-	○	-	-
-006	○	-	○	-	○	-	-
-007	○	-	-	○	○	-	-

オプション記号	ブレーカ付	CE対応	ヒータ付	タンク付	異電圧(1)	異電圧(2)	異電圧(3)
-008	-	○	○	-	○	-	-
-009	-	○	-	○	○	-	-
-010	-	-	○	○	○	-	-
-011	○	○	○	-	○	-	-
-012	○	○	-	○	○	-	-
-013	○	-	○	○	○	-	-
-014	-	○	○	○	○	-	-
-015	○	○	○	○	○	-	-
-017	○	○	-	-	-	○	-
-018	○	-	○	-	-	○	-
-019	○	-	-	○	-	○	-
-023	○	○	○	-	-	○	-
-024	○	○	-	○	-	○	-
-025	○	-	○	○	-	○	-
-029	○	○	○	○	-	○	-
-032	○	○	-	-	-	-	○
-033	○	-	○	-	-	-	○
-034	○	-	-	○	-	-	○
-038	○	○	○	-	-	-	○
-039	○	○	-	○	-	-	○
-040	○	-	○	○	-	-	○
-044	○	○	○	○	-	-	○

異電圧(1) トランス無し AC220,230V 50/60Hz
 異電圧(2) トランス付 AC380,400,415V 50/60Hz, ブレーカ付
 異電圧(3) トランス付 AC440,460,480V 50/60Hz, ブレーカ付

AKZ149 AKZ329 AKZ439

機種名	0.5					1.2					1.5														
	AKZ149					AKZ329					AKZ439														
	標準	-B	-C	-H	-T ^{*8}	異電圧仕様 ^{*3}	標準	-B	-C	-H	-T ^{*8}	異電圧仕様 ^{*3}	標準	-B	-C	-H	-T ^{*8}	異電圧仕様 ^{*3}							
オイルコン相当馬力 (HP)	0.5					1.2					1.5														
冷却能力 (50/60Hz) ^{*1} kW	1.3/1.4					2.8/3.2					3.8/4.3														
ヒータ kW	-					1					-														
供給電源 ^{*2}	3相AC 200/200-220V 50/60Hz					※3					3相AC 200/200-220V 50/60Hz					※3									
回路電圧	主回路 ^{*3}					3相AC 200/200-220V 50/60Hz					DC12/24V														
最大消費電力 最大消費電流	200V 50Hz					0.90kW/3.9A 1.29kW/4.1A 0.90kW/3.9A					※9					1.80kW/6.6A									
	200V 60Hz					0.91kW/3.6A 1.32kW/4.2A 0.91kW/3.6A					※9					1.88kW/6.4A									
	220V 60Hz					0.91kW/3.5A 1.43kW/4.2A 0.91kW/3.5A					※9					1.88kW/6.1A									
トランス容量	-					2.6kVA					-					2.6kVA									
外装色	アイボリーホワイト																								
外形寸法 (H×W×D) mm	650×360×440			950×360×440		810×360×535		950×360×440		775×360×440		1075×360×440		965×360×535		1075×360×440		875×360×440		1175×360×440		1065×360×535		1175×360×440	
圧縮機 (全密閉DCスイング式)	0.4kW相当																								
蒸発器	0.75kW相当																								
凝縮器	シェルエンドコイル式																								
プロペラファン	電動機					φ250, 54W					φ300, 54W														
オイルポンプ	電動機					0.4kW-4P																			
	理論吐出量 L/min					12/14.4					24/28.8														
	啓開圧力 MPa					0.5					0.6														
温度調節 (選択可能)	同調形 基準					室温あるいは機体温度 ^{*4} (工場出荷時セットは、室温・モード3)																			
	制御対象					入口油温あるいは出口油温 (工場出荷時セットは、入口油温)																			
	同調範囲 K					基準温度に対し-9.9~+9.9 (工場出荷時セットは、0.0)																			
	固定形 制御対象					入口油温あるいは出口油温																			
	範囲 °C					5~50																			
冷媒制御	インバータによる圧縮機回転数+電子膨張弁開度																								
冷媒 (新冷媒R410A) ^{*5} 充填量 kg	0.49					0.72					0.98														
保護装置	過電流継電器 (ポンプ用電動機)・逆相保護装置・再起動防止タイマー・低室温保護サーモ・高室温保護サーモ・低油温保護サーモ・ポンプ用リリーバルブ・吐出管温度サーモ・凝縮器温度サーモ・冷媒漏れ検知・インバータ保護装置一式 高圧圧力開閉器 (-Cのみ)・圧縮機保護サーモ (-Cのみ)・加熱防止温度サーモ (-Hのみ)・空焚防止スイッチ (-Hのみ)・ノーヒューズブレーカ (-Bのみ)																								
使用範囲 室温 °C	5~45																								
入口油温 °C	5~50																								
油粘度 mm ² /s	1.4~200 (ISO VG2~32)																								
製品機外圧力損失 吐出側 吸入側	0.5MPa以下 -30.7kPa以内																								
使用可能油	潤滑油・鉱油系油圧作動油 (但し、リン酸エステル系油圧作動油・水・水溶性液体・薬品・食品・燃料・切削・研削液等には使用不可)																								
接続配管	油入口 Rc3/4 油出口 Rc3/4 Rc1 1/4 Rc3/4 Rc1 1/4 Rc3/4 Rc1 1/4 Rc3/4 油ドレン Rc1/4 (プラグ止め)																								
騒音値 (正面1m,高さ1m:無響室換算値) dB(A)	62 65																								
輸送振動性能	上下14.7m/S ² ×2.5hr (但し、7.5~100Hz掃引/5min)																								
保護構造 ^{*6}	IP2X																								
質量 kg	51 78 68 87					56 83 73 92					64 91 81 100														
配線用遮断器 (定格電流) A	- 10 -					- 10 -					- 10 -														
オイルタンク (容量) L	-					15					-					20									
お客様手配品 ^{*7} 配線用遮断器 (定格電流) A	10 (-B以外の機種に必要)																								

注) ※1.冷却能力は標準点 (入口油温:35°C、室温:35°C、使用油:ISO VG32) における値を示します。製品公差は約±5%あります。
 ※2.電源は必ず商用電源を使用してください。インバータ電源などを使用すると焼損することがあります。
 また電圧変動幅は±10%以内です。電圧変動幅が±10%を超える場合は別途ご相談ください。
 ※3.異電圧仕様は、供給電源により-046,-047,-048機の3種類があります。-047,-048機はトランス付での対応となります。
 主回路電圧はトランス2次側電圧AC200V 50/60Hzとなります。
 (-046機はトランス無しの為、外形寸法および質量は標準機と同じになります。主回路電圧はAC220-230V 50/60Hzとなります。)
 ※4.別売オプション部品の機体同調用サーミスタが必要で、(詳細はP21を参照ください。)
 ※5.-C機には冷媒R410AのSDS (安全データシート) を付属しています。
 ※6.電装ボックス保護構造:IP54相当 (但し、配線口にIP54以上の配線管 (コンジット) などをご使用ください。)
 ※7.配線用遮断器は本製品には付属しておりません。別途お客様にてご用意ください。
 ※8.タンク油面計の黄線は最高油面、赤線は最低油面を表します。
 ※9.異電圧仕様の最大消費電力/最大消費電流は下表のとおりです。

■AKZ149		■AKZ329		■AKZ439		■AKZ569		■AKZ909	
供給電源	電力/電流	供給電源	電力/電流	供給電源	電力/電流	供給電源	電力/電流	供給電源	電力/電流
220V	0.91kW 3.6A	220V	1.43kW 4.5A	220V	1.88kW 6.0A	220V	2.30kW 7.2A	220V	4.30kW 12.9A
230V	0.91kW 3.4A	230V	1.43kW 4.3A	230V	1.88kW 5.8A	230V	2.30kW 6.9A	230V	4.30kW 12.3A
380V	0.92kW 2.1A	380V	1.38kW 2.6A	380V	1.82kW 3.4A	380V	2.22kW 3.7A	380V	4.28kW 7.0A
400V	0.93kW 1.9A	400V	1.44kW 2.5A	400V	1.89kW 3.3A	400V	2.22kW 3.3A	400V	4.28kW 6.7A
415V	0.93kW 1.8A	415V	1.46kW 2.4A	415V	1.90kW 3.1A	415V	2.22kW 3.3A	415V	4.28kW 6.4A
440V	0.92kW -	440V	1.38kW 2.3A	440V	1.82kW 3.0A	440V	2.22kW 3.2A	440V	4.28kW 6.1A
460V	0.92kW -	460V	1.44kW 2.2A	460V	1.89kW 2.9A	460V	2.22kW 3.2A	460V	4.28kW 5.8A
480V	0.93kW 1.7A	480V	1.46kW 2.1A	480V	1.90kW 2.7A	480V	2.22kW 3.0A	480V	4.28kW 5.6A

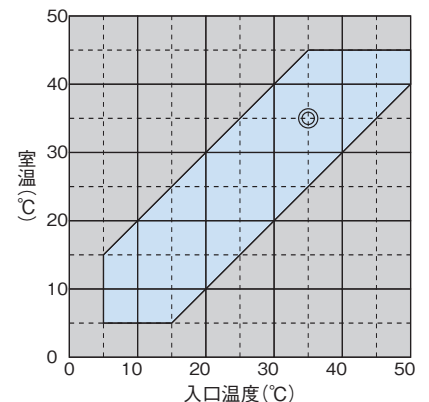
AKZ569 AKZ909

機種名	2.0					3.0						
	AKZ569					AKZ909						
	標準	-B	-C	-T ^{*8}	-H	異電圧仕様 ^{*3}	標準	-B	-C	-T ^{*8}	-H	異電圧仕様 ^{*3}
オイルコン相当馬力 (HP)	2.0					3.0						
冷却能力 (50/60Hz) ^{*1}	5.0/5.6					8.0/9.0						
ヒータ	—					2						
供給電源 ^{*2}	3相AC 200/200-220V 50/60Hz					※3						
回路電圧	3相AC 200/200-220V 50/60Hz					3相AC 200/200-220V 50/60Hz						
主回路 ^{*3}	3相AC 200/200-220V 50/60Hz					3相AC 200/200-220V 50/60Hz						
操作回路	DC12/24V					DC12/24V						
最大消費電力	200V 50Hz	2.22kW/7.6A			2.50kW/8.3A		※9	4.25kW/13.5A			※9	
最大消費電流	200V 60Hz	2.30kW/7.5A			2.57kW/8.0A		※9	4.30kW/13.4A			※9	
	220V 60Hz	2.30kW/7.2A			3.00kW/8.8A		※9	4.30kW/12.9A			※9	
トランス容量	—					4.0kVA		—			6.0kVA	
外装色	アイボリーホワイト											
外形寸法 (H×W×D) mm	1110×470×560	1375×470×580	1410×470×560	1360×470×590	1220×560×680	1485×560×700	1520×560×680	1470×560×659				
圧縮機 (全密閉DCスイング式)	1.5kW相当					2.2kW相当						
蒸発器	ブレージングプレート式											
凝縮器	クロスフィンコイル式											
プロペラファン	電動機	φ400、100W					φ455、100W					
	電動機	0.7kW-4P										
オイルポンプ	理論吐出量 L/min	30/36										
	啓開圧力 MPa	0.6										
温度調節	同調形 基準	室温あるいは機体温度 ^{*4} (工場出荷時セットは、室温・モード3)										
(選択可能)	制御対象	入口油温あるいは出口油温 (工場出荷時セットは、入口油温)										
	同調範囲 K	基準温度に対し-9.9~+9.9 (工場出荷時セットは、0.0)										
	固定形 制御対象	入口油温あるいは出口油温										
	範囲 °C	5~50										
冷媒制御	インバータによる圧縮機回転数+電子膨張弁開度											
冷媒 (新冷媒:R410A) ^{*5} 充填量 kg	1.02					1.48						
保護装置	過電流継電器 (ポンプ用電動機)・逆相保護装置・再起動防止タイマー・低室温保護サーモ・高油温保護サーモ・低油温保護サーモ ポンプ用リリーフバルブ・吐出管温度サーモ・凝縮器温度サーモ・冷媒漏れ検知・インバータ保護装置一式 高圧圧力開閉器 (-Cのみ)・圧縮機保護サーモ (-Cのみ)・加熱防止温度サーモ (-Hのみ)・空焚防止スイッチ (-Hのみ)・ノーヒューズブレーカ (-Bのみ)											
使用範囲 室温 °C	5~45											
	入口油温 °C	5~50										
	油粘度 mm ² /s	1.4~200 (ISO VG2~32)										
	製品機外圧力損失 吐出側	0.5MPa以下										
	吸入側	-30.7kPa以内										
使用可能油	潤滑油・鉱油系油圧作動油 (但し、リン酸エステル系油圧作動油)・水・水溶性液体・薬品・食品・燃料・切削・研削液等には使用不可)											
接続配管	油入口	Rc1 1/4	Rc1	Rc1 1/4	Rc1 1/4	Rc1	Rc1 1/4	Rc1	Rc1 1/4	Rc1	Rc1 1/4	
	油出口	Rc1 1/4										
	油ドレン	Rc1/4 (プラグ止め)										
騒音値 (正面1m,高さ1m,無響室換算値) dB (A)	65					67						
輸送振動性能	上下14.7m/S ² ×2.5hr (但し、7.5~100Hz掃引/5min)											
保護構造 ^{*6}	IP2X											
質量 kg	82	115	100	145	97	132	122	175				
配線用遮断器 (定格電流) A	—	15	—	—	—	20	—	—				
オイルタンク (容量) L	—	50	—	—	—	70	—	—				
お客様手配品 ^{*7}	配線用遮断器 (定格電流) A	15 (-B以外の機種に必要)					20 (-B以外の機種に必要)					

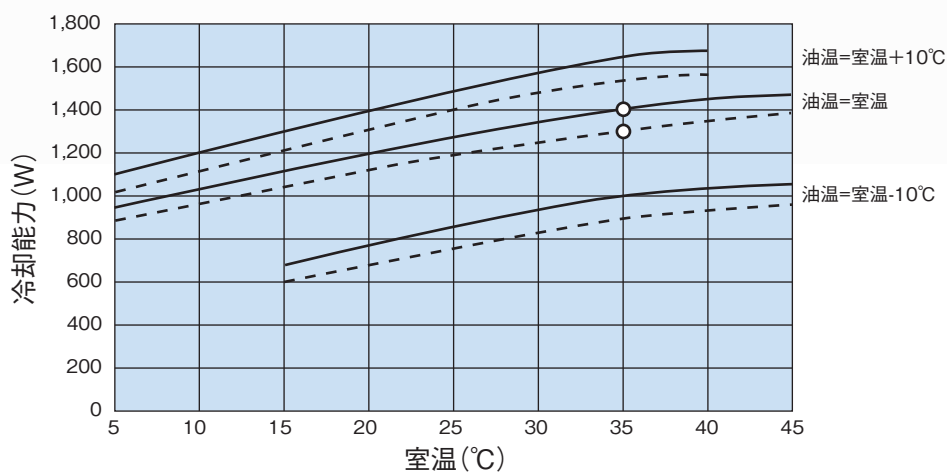
注記はP7をご参照ください。

使用範囲

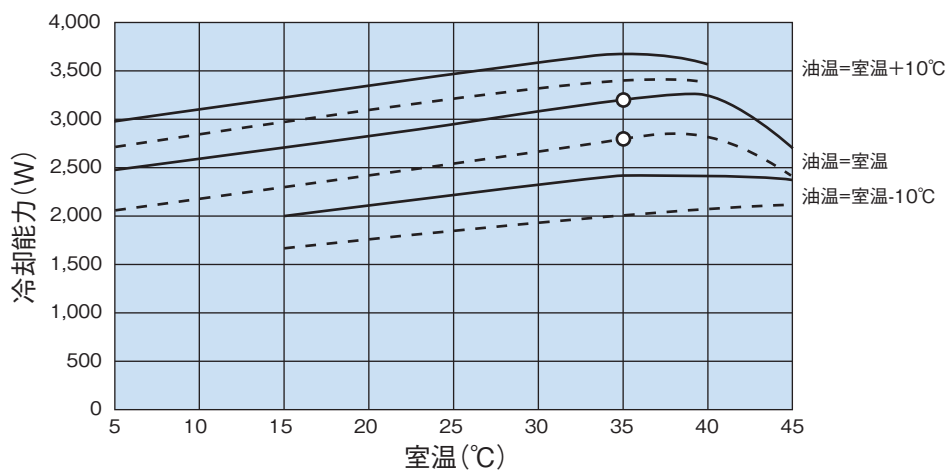
- 注) 1. ◎印は標準点を示します。
2. 必ず右記 の使用範囲内でご使用ください。
(使用可能範囲外での使用は故障の原因となります。)



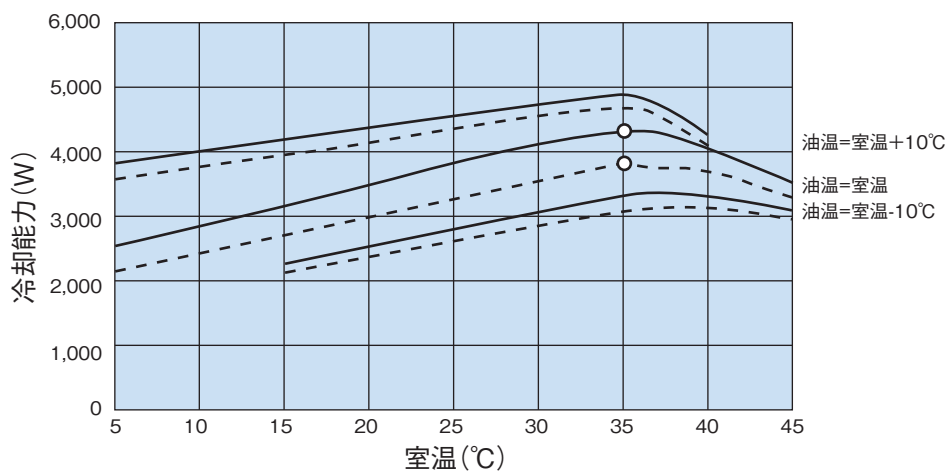
AKZ149



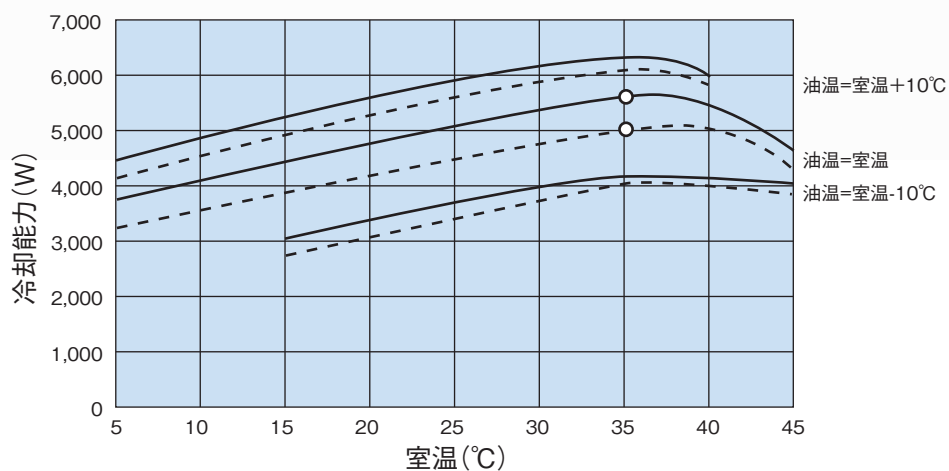
AKZ329



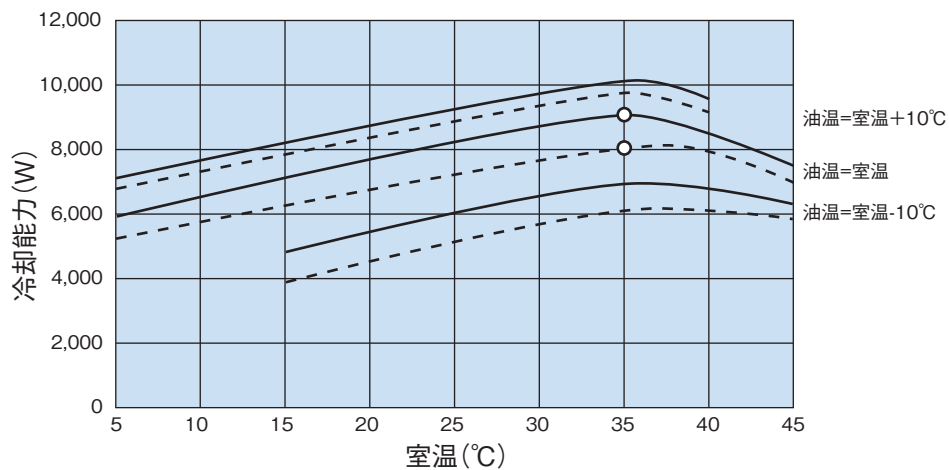
AKZ439



AKZ569



AKZ909



■実線 — : 60Hz運転時 ■破線 - - - : 50Hz運転時

1. ○印は標準点を示します。(室温:35°C/入口油温度:35°C/使用油:ISO VG32)
2. 冷却能力は室温・入口油温・油の動粘度等の条件により変化します。

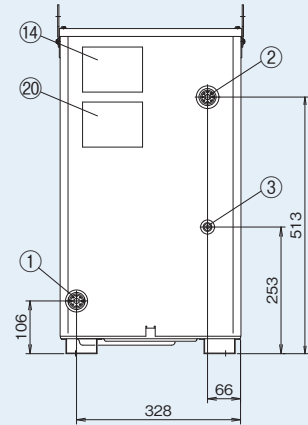
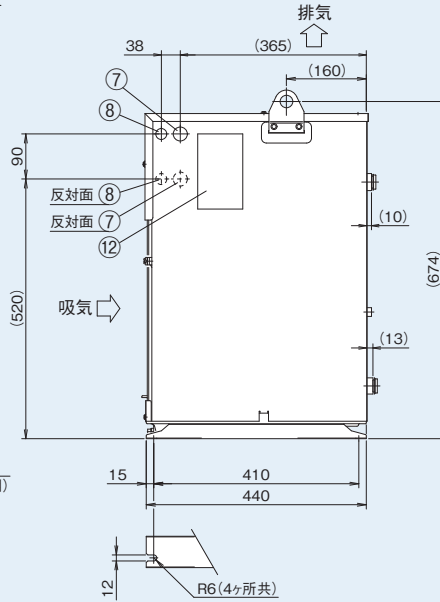
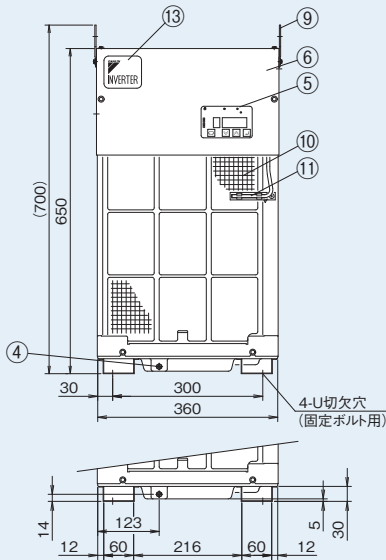
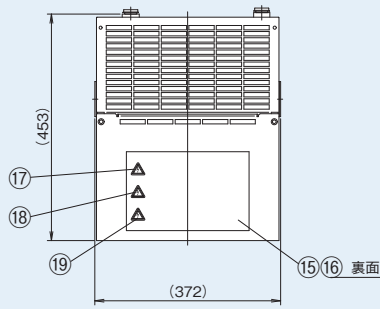
AKZ149(-B,-C,-046)

標準仕様

ブレーカ付

CE対応

異電圧(トランス無)

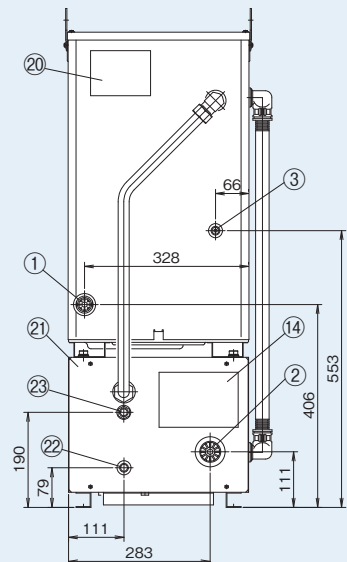
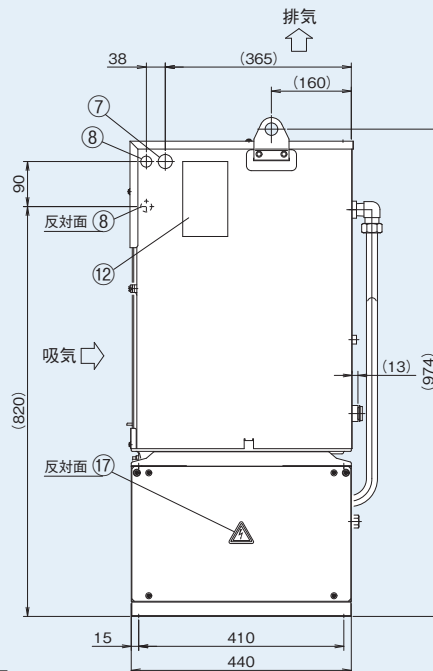
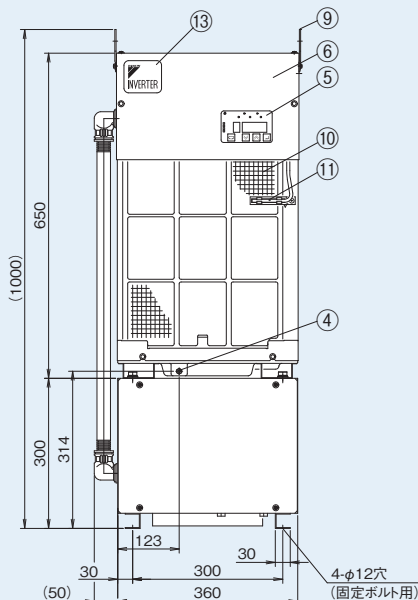
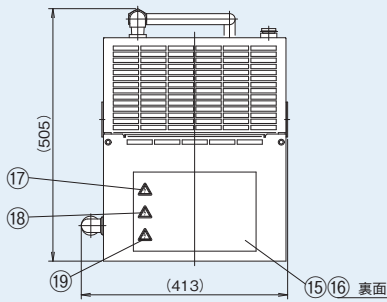


部番	名称	記事
1	油入口	Rc3/4
2	油出口	Rc3/4
3	油ドレン	Rc1/4 プラグ止メ
4	オイルバンドレン	M6 プラグ止メ
5	コントロールパネル	
6	電装品箱蓋	
7	電源取入口(左・右)	φ28穴
8	信号線取入口(左・右)	φ22穴
9	アイプレート	φ25穴
10	エアフィルタ	

部番	名称	記事
11	室温サーミスタ	
12	機械銘板	
13	意匠銘板	
14	指示銘板	
15	総合注意銘板	
16	電気配線図銘板	
17	充電マーク銘板	
18	切断注意銘板	
19	高温注意銘板	
20	注意銘板	

AKZ149-H

ヒータ付

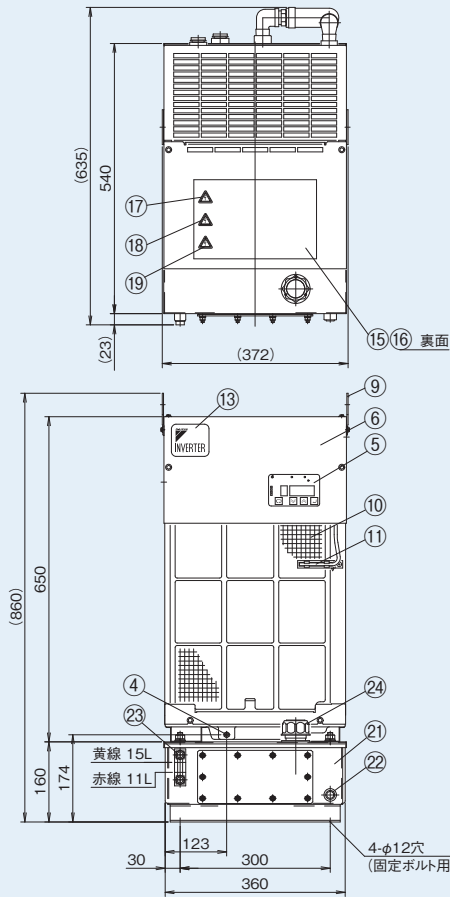


部番	名称	記事
1	油入口	Rc3/4
2	油出口	Rc1 1/4
3	油ドレン	Rc1/4 プラグ止メ
4	オイルバンドレン	M6 プラグ止メ
5	コントロールパネル	
6	電装品箱蓋	
7	電源取入口(右)	φ28穴
8	信号線取入口(左・右)	φ22穴
9	アイプレート	φ25穴
10	エアフィルタ	

部番	名称	記事
11	室温サーミスタ	
12	機械銘板	
13	意匠銘板	
14	指示銘板	
15	総合注意銘板	
16	電気配線図銘板	
17	充電マーク銘板	
18	切断注意銘板	
19	高温注意銘板	
20	注意銘板	
21	ヒータボックス	
22	ヒータドレン	Rc1/4 プラグ止メ
23	エア抜き	Rc1/4 プラグ止メ

AKZ149-T

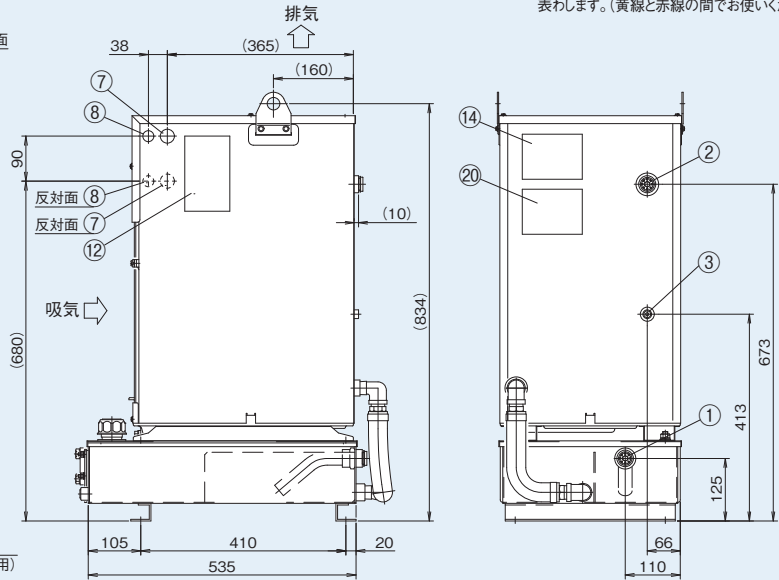
タンク付



部番	名称	記事
1	油入口	Rc3/4
2	油出口	Rc3/4
3	油ドレン	Rc1/4 プラグ止メ
4	オイルバンドレン	M6 プラグ止メ
5	コントロールパネル	
6	電装品箱蓋	
7	電源取入口(左・右)	φ28穴
8	信号線取入口(左・右)	φ22穴
9	アイプレート	φ25穴
10	エアフィルタ	
11	室温サーミスタ	

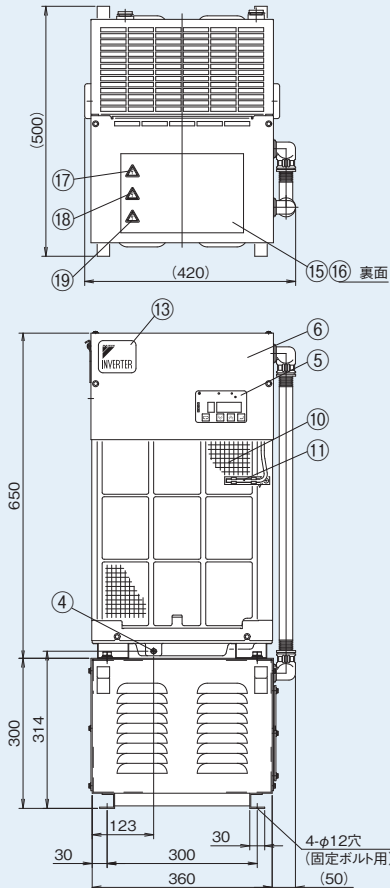
部番	名称	記事
12	機械銘板	
13	意匠銘板	
14	指示銘板	
15	総合注意銘板	
16	電気配線図銘板	
17	充電マーク銘板	
18	切断注意銘板	
19	高温注意銘板	
20	注意銘板	
21	油タンク	15L
22	タンクドレン	Rc3/8(プラグ止メ)
23	油面計*	KLA-50A
24	注油口兼エアブリーザ	HY-06T

※油面計の黄線は最高油面、赤線は最低油面を表わします。(黄線と赤線の間お使いください。)



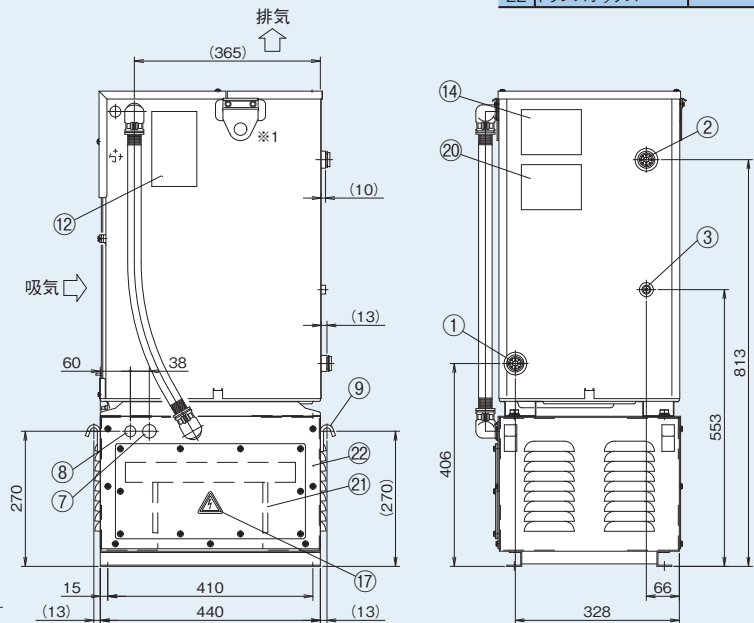
AKZ149-047,-048

異電圧(トランス付)



部番	名称	記事
1	油入口	Rc3/4
2	油出口	Rc3/4
3	油ドレン	Rc1/4 プラグ止メ
4	オイルバンドレン	M6 プラグ止メ
5	コントロールパネル	
6	電装品箱蓋	
7	電源取入口	φ28穴
8	信号線取入口	φ22穴
9	ハンガー	
10	エアフィルタ	

部番	名称	記事
11	室温サーミスタ	
12	機械銘板	
13	意匠銘板	
14	指示銘板	
15	総合注意銘板	
16	電気配線図銘板	
17	充電マーク銘板	
18	切断注意銘板	
19	高温注意銘板	
20	注意銘板	
21	トランス	
22	トランスボックス	



注) ※1.吊り金具は下部にありますのでこの金具は吊り下げ用に使用しないでください。

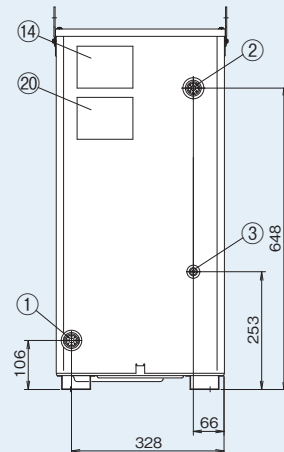
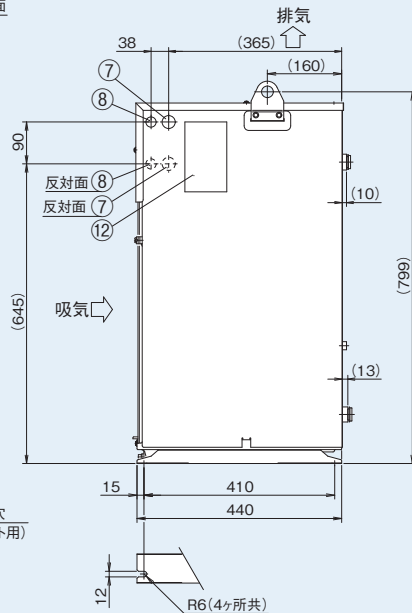
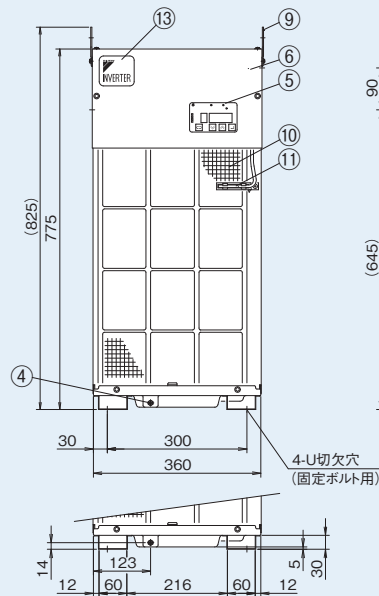
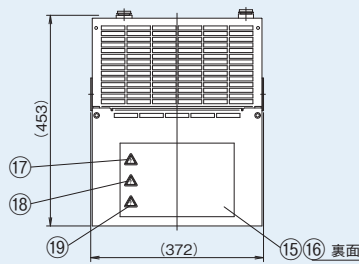
AKZ329(-B,-C,-046)

標準仕様

ブレーカ付

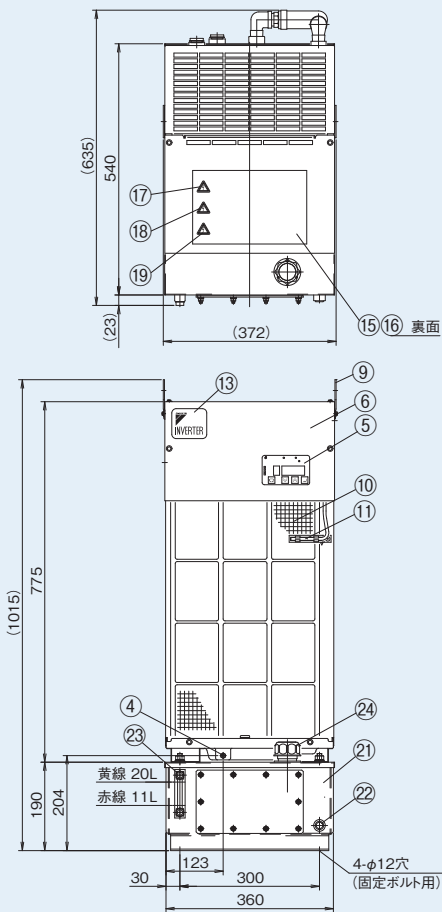
CE対応

異電圧(トランス無)



AKZ329-T

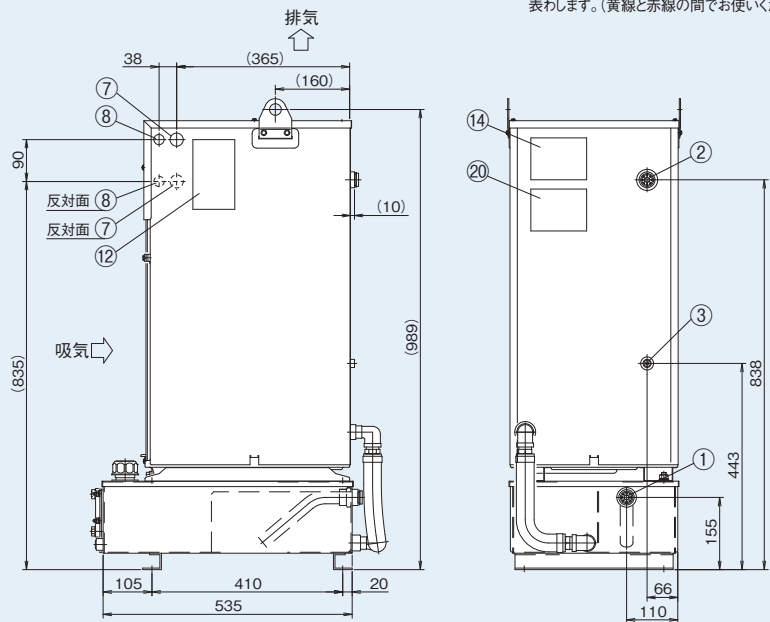
タンク付



部番	名称	記事
1	油入口	Rc3/4
2	油出口	Rc3/4
3	油ドレン	Rc1/4 プラグ止め
4	オイルバンドレン	M6 プラグ止め
5	コントロールパネル	
6	電装品箱蓋	
7	電源取入口(左・右)	φ28穴
8	信号線取入口(左・右)	φ22穴
9	アイプレート	φ25穴
10	エアフィルタ	
11	室温サーミスタ	
12	機械銘板	

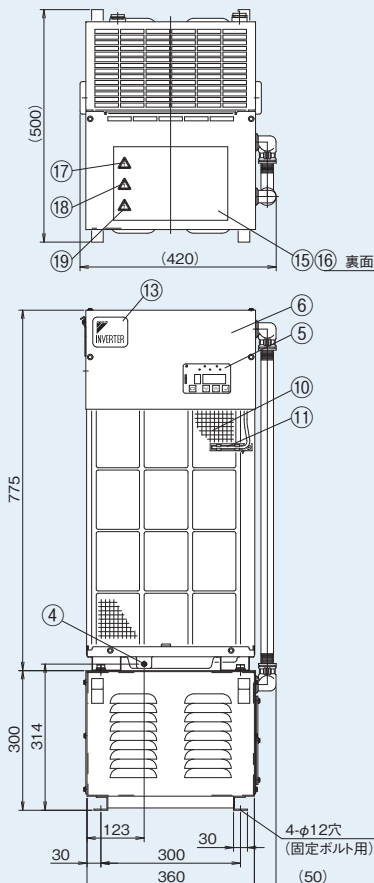
部番	名称	記事
13	意匠銘板	
14	指示銘板	
15	総合注意銘板	
16	電気配線図銘板	
17	充電マーク銘板	
18	切断注意銘板	
19	高温注意銘板	
20	注意銘板	
21	油タンク	20L
22	タンクドレン	Rc3/8(プラグ止め)
23	油面計*	KLA-80A
24	注油口兼エアブリーザ	HY-06T

※油面計の黄線は最高油面、赤線は最低油面を表わします。(黄線と赤線の間でお使いください。)



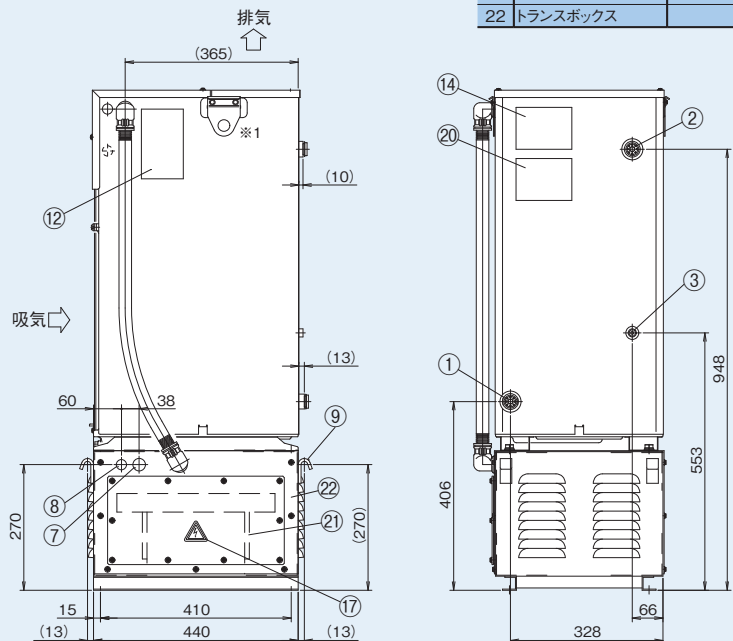
AKZ329-047,-048

異電圧(トランス付)



部番	名称	記事
1	油入口	Rc3/4
2	油出口	Rc3/4
3	油ドレン	Rc1/4 プラグ止め
4	オイルバンドレン	M6 プラグ止め
5	コントロールパネル	
6	電装品箱蓋	
7	電源取入口	φ28穴
8	信号線取入口	φ22穴
9	ハンガー	
10	エアフィルタ	

部番	名称	記事
11	室温サーミスタ	
12	機械銘板	
13	意匠銘板	
14	指示銘板	
15	総合注意銘板	
16	電気配線図銘板	
17	充電マーク銘板	
18	切断注意銘板	
19	高温注意銘板	
20	注意銘板	
21	トランス	
22	トランスボックス	



注) ※1.吊り金具は下部にありますのでこの金具は吊り下げ用に使用しないでください。

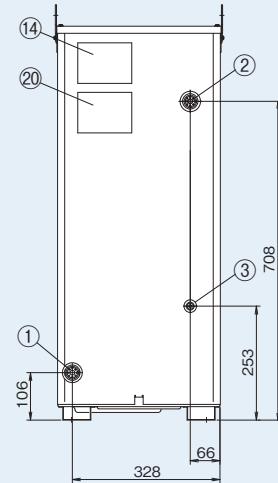
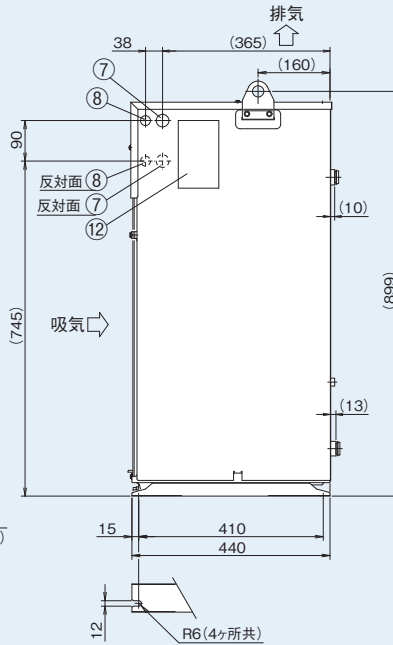
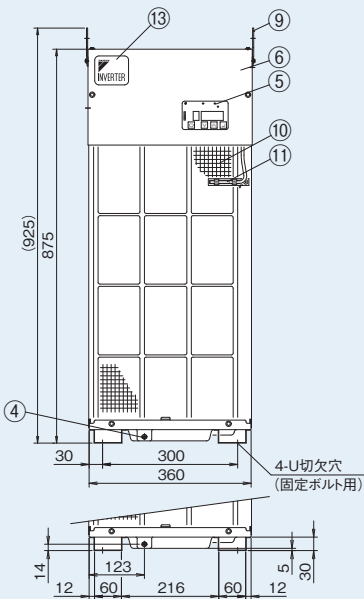
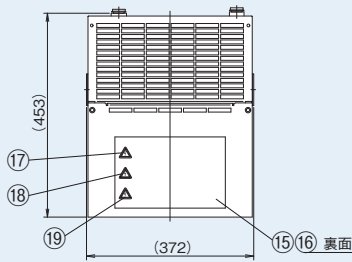
AKZ439(-B,-C,-046)

標準仕様

ブレーカ付

CE対応

異電圧(トランス無)

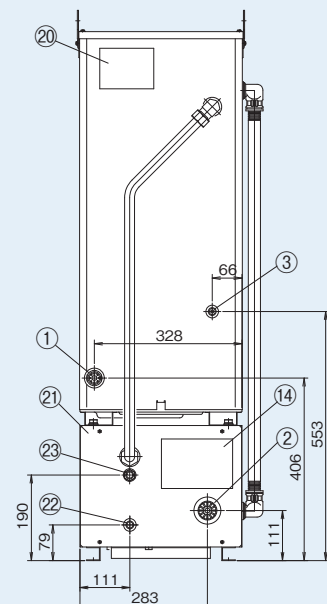
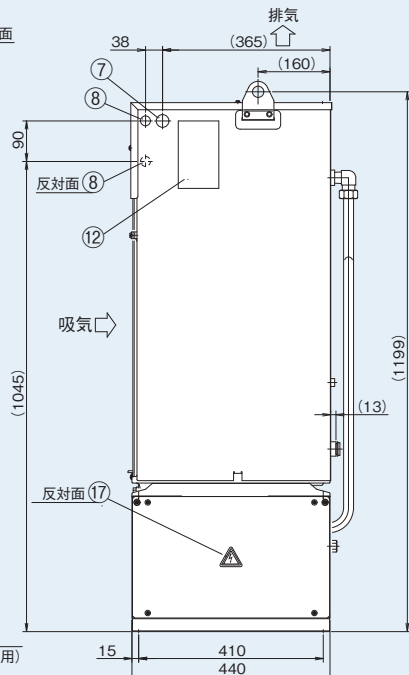
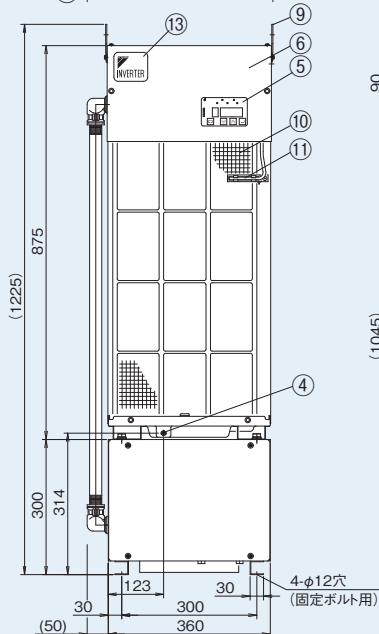
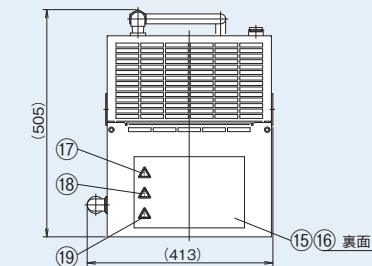


部番	名称	記事
1	油入口	Rc3/4
2	油出口	Rc3/4
3	油ドレン	Rc1/4 プラグ止メ
4	オイルバンドレン	M6 プラグ止メ
5	コントロールパネル	
6	電装品箱蓋	
7	電源取入口(左・右)	φ28穴
8	信号線取入口(左・右)	φ22穴
9	アイプレート	φ25穴

部番	名称	記事
10	エアフィルタ	
11	室温サーミスタ	
12	機械銘板	
13	意匠銘板	
14	指示銘板	
15	総合注意銘板	
16	電気配線図銘板	
17	充電マーク銘板	
18	切断注意銘板	
19	高温注意銘板	
20	注意銘板	

AKZ439-H

ヒータ付

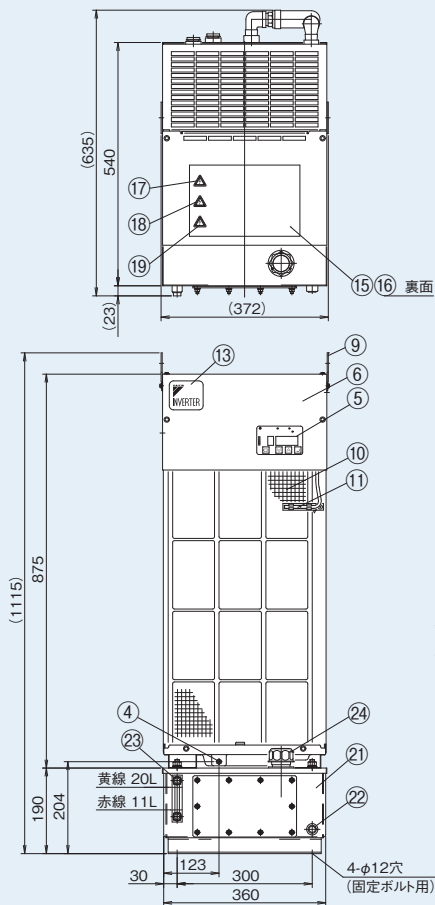


部番	名称	記事
1	油入口	Rc3/4
2	油出口	Rc1 1/4
3	油ドレン	Rc1/4 プラグ止メ
4	オイルバンドレン	M6 プラグ止メ
5	コントロールパネル	
6	電装品箱蓋	
7	電源取入口(右)	φ28穴
8	信号線取入口(左・右)	φ22穴
9	アイプレート	φ25穴
10	エアフィルタ	

部番	名称	記事
11	室温サーミスタ	
12	機械銘板	
13	意匠銘板	
14	指示銘板	
15	総合注意銘板	
16	電気配線図銘板	
17	充電マーク銘板	
18	切断注意銘板	
19	高温注意銘板	
20	注意銘板	
21	ヒータボックス	
22	ヒータドレン	Rc1/4 プラグ止メ
23	エア抜き	Rc1/4 プラグ止メ

AKZ439-T

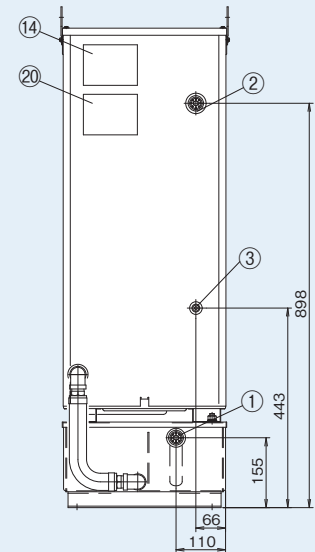
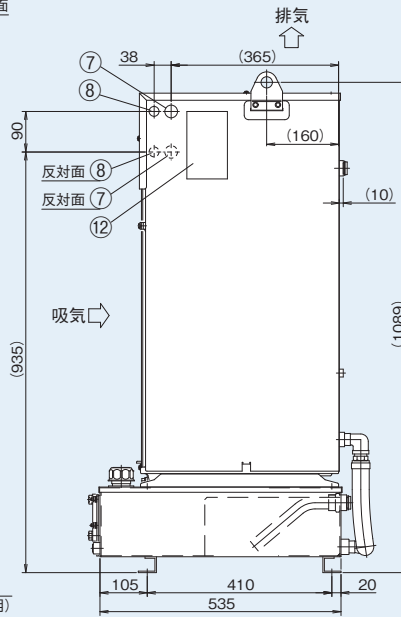
タンク付



部番	名称	記事
1	油入口	Rc3/4
2	油出口	Rc3/4
3	油ドレン	Rc1/4 プラグ止メ
4	オイルバンドレン	M6 プラグ止メ
5	コントロールパネル	
6	電装品箱蓋	
7	電源取入口(左・右)	φ28穴
8	信号線取入口(左・右)	φ22穴
9	アイプレート	φ25穴
10	エアフィルタ	
11	室温サーミスタ	
12	機械銘板	

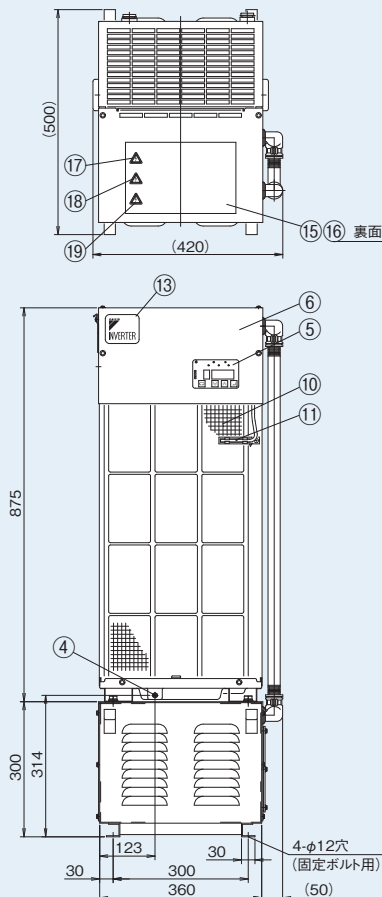
部番	名称	記事
13	意匠銘板	
14	指示銘板	
15	総合注意銘板	
16	電気配線図銘板	
17	充電マーク銘板	
18	切断注意銘板	
19	高温注意銘板	
20	注意銘板	
21	油タンク	20L
22	タンクドレン	Rc3/8(プラグ止メ)
23	油面計*	KLA-80A
24	注油口兼エアブリーザ	HY-06T

※油面計の黄線は最高油面、赤線は最低油面を表わします。(黄線と赤線の間お使いください。)



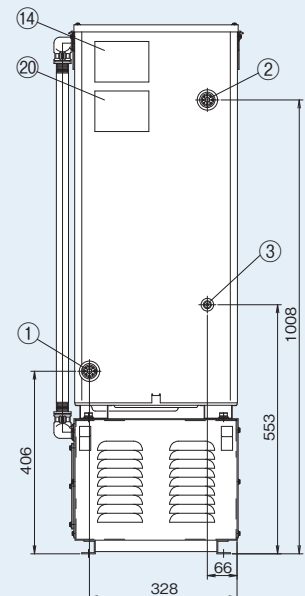
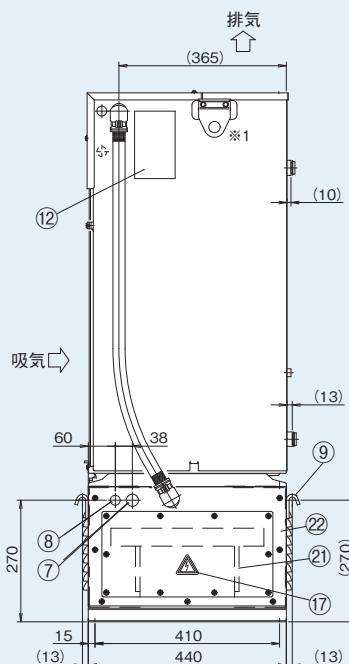
AKZ439-047,-048

異電圧(トランス付)



部番	名称	記事
1	油入口	Rc3/4
2	油出口	Rc3/4
3	油ドレン	Rc1/4 プラグ止メ
4	オイルバンドレン	M6 プラグ止メ
5	コントロールパネル	
6	電装品箱蓋	
7	電源取入口	φ28穴
8	信号線取入口	φ22穴
9	ハンガー	
10	エアフィルタ	

部番	名称	記事
11	室温サーミスタ	
12	機械銘板	
13	意匠銘板	
14	指示銘板	
15	総合注意銘板	
16	電気配線図銘板	
17	充電マーク銘板	
18	切断注意銘板	
19	高温注意銘板	
20	注意銘板	
21	トランス	
22	トランスボックス	



注) ※1.吊り金具は下部にありますのでこの金具は吊り下げ用に使用しないでください。

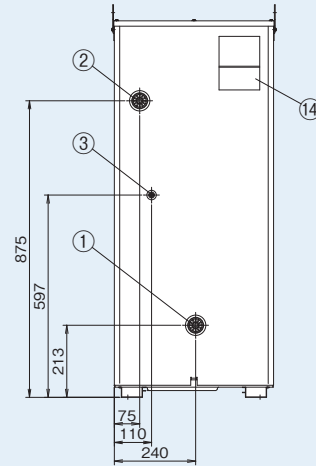
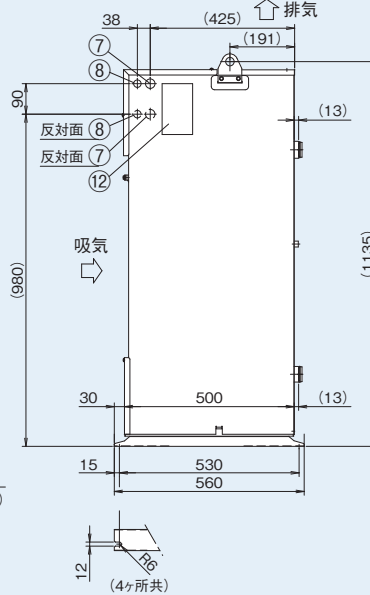
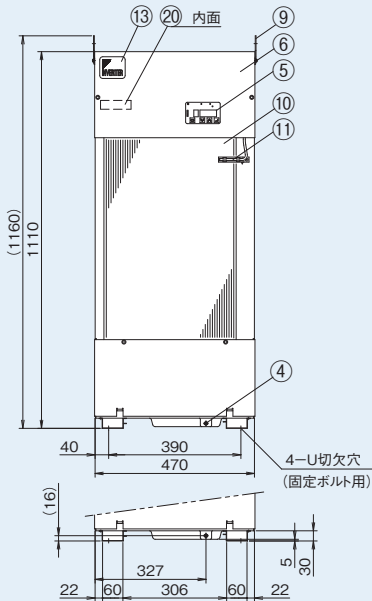
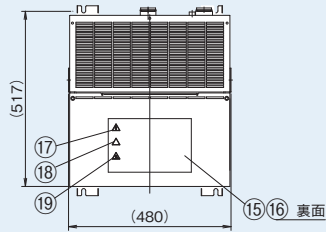
AKZ569 (-B,-C,-046)

標準仕様

ブレーカ付

CE対応

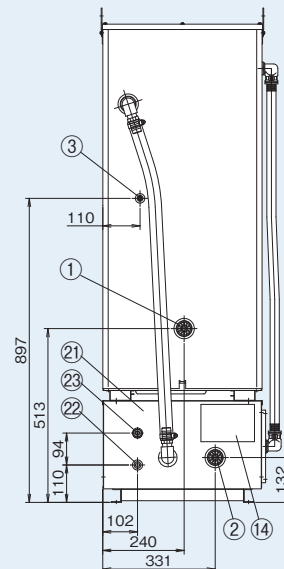
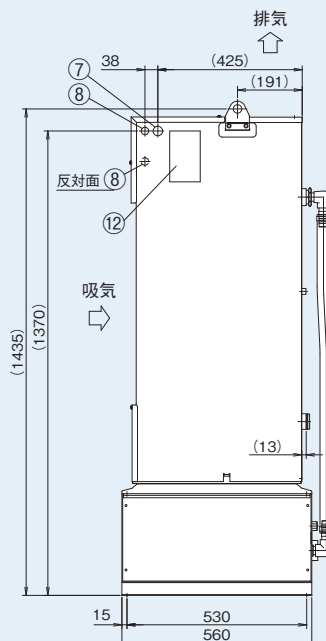
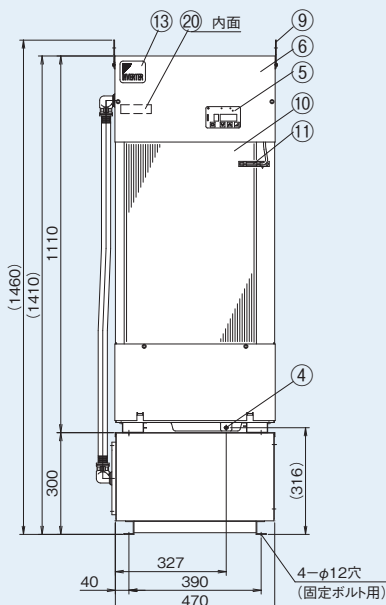
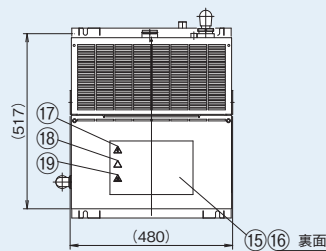
異電圧(トランス無)



部番	名 称	記事	部番	名 称	記事
1	油入口	Rc1 1/4	11	室温サーミスタ	
2	油出口	Rc1 1/4	12	機械銘板	
3	油ドレン	Rc1/4 プラグ止メ	13	意匠銘板	
4	オイルバンドレン	M6 プラグ止メ	14	指示銘板	
5	コントロールパネル		15	総合注意銘板	
6	電装品箱蓋		16	電気配線図銘板	
7	電源取入口(左・右)	φ28穴	17	充電マーク銘板	
8	信号線取入口(左・右)	φ22穴	18	切断注意銘板	
9	アイプレート	φ25穴	19	高温注意銘板	
10	エアフィルタ		20	機種名銘板	

AKZ569-H

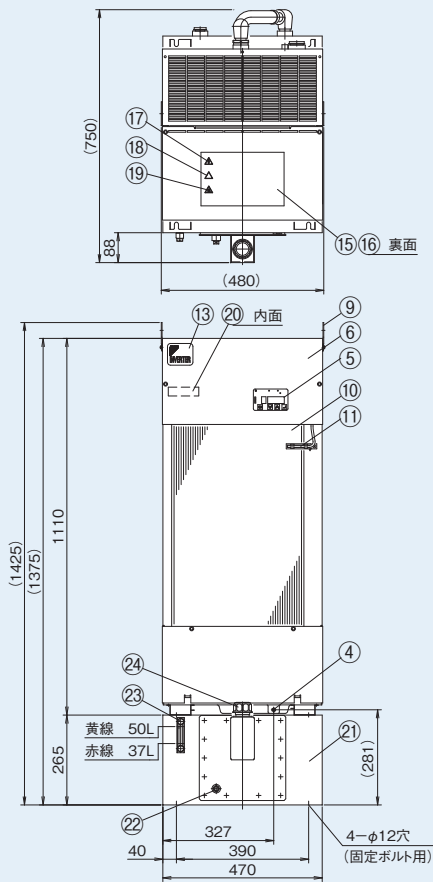
ヒータ付



部番	名 称	記事	部番	名 称	記事
1	油入口	Rc1 1/4	11	室温サーミスタ	
2	油出口	Rc1 1/4	12	機械銘板	
3	油ドレン	Rc1/4 プラグ止メ	13	意匠銘板	
4	オイルバンドレン	M6 プラグ止メ	14	指示銘板	
5	コントロールパネル		15	総合注意銘板	
6	電装品箱蓋		16	電気配線図銘板	
7	電源取入口	φ28穴	17	充電マーク銘板	
8	信号線取入口	φ22穴	18	切断注意銘板	
9	アイプレート	φ25穴	19	高温注意銘板	
10	エアフィルタ		20	機種名銘板	
			21	ヒータボックス	
			22	ヒータドレン	Rc1/4 プラグ止メ
			23	エア抜き	Rc1/4 プラグ止メ

AKZ569-T

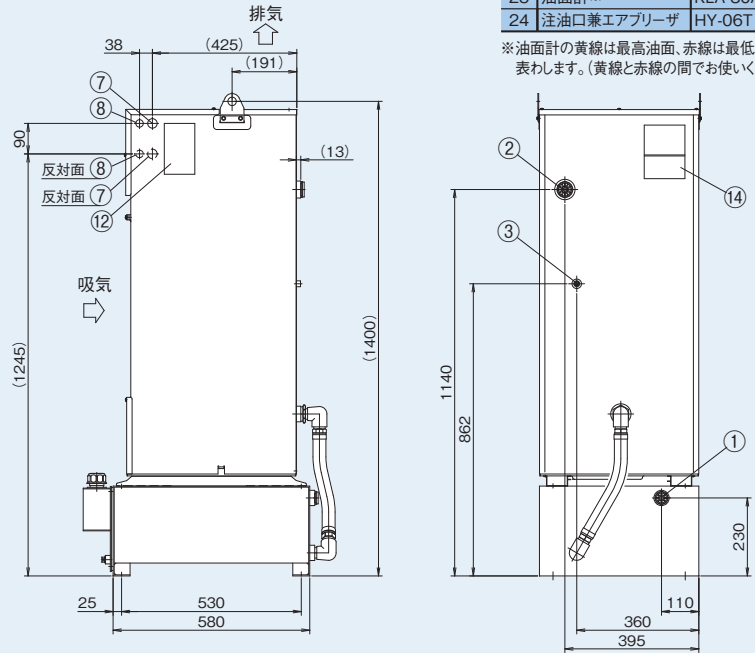
タンク付



部番	名称	記事
1	油入口	Rc1
2	油出口	Rc1 1/4
3	油ドレン	Rc1/4 プラグ止メ
4	オイルバンドレン	M6 プラグ止メ
5	コントロールパネル	
6	電装品箱蓋	
7	電源取入口(左・右)	φ28穴
8	信号線取入口(左・右)	φ22穴
9	アイプレート	φ25穴
10	エアフィルタ	
11	室温サーミスタ	

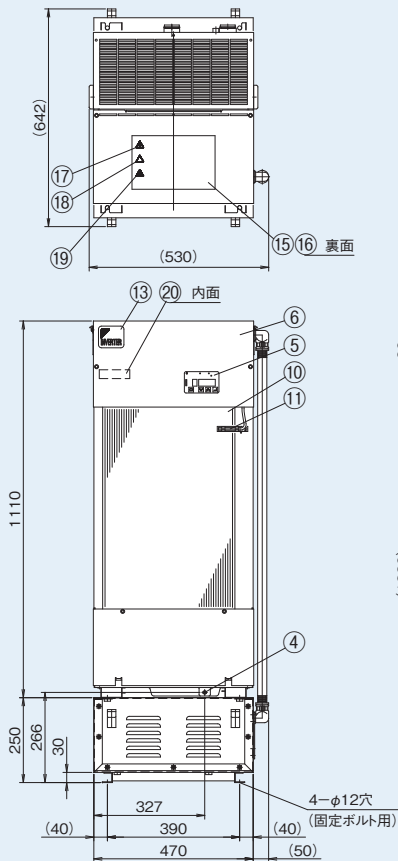
部番	名称	記事
12	機械銘板	
13	意匠銘板	
14	指示銘板	
15	総合注意銘板	
16	電気配線図銘板	
17	充電マーク銘板	
18	切断注意銘板	
19	高温注意銘板	
20	機種名銘板	
21	油タンク	50L
22	タンクドレン	Rc3/8(プラグ止メ)
23	油面計*	KLA-80A
24	注油口兼エアブリーザ	HY-06T

※油面計の黄線は最高油面、赤線は最低油面を表わします。(黄線と赤線の間でお使いください。)



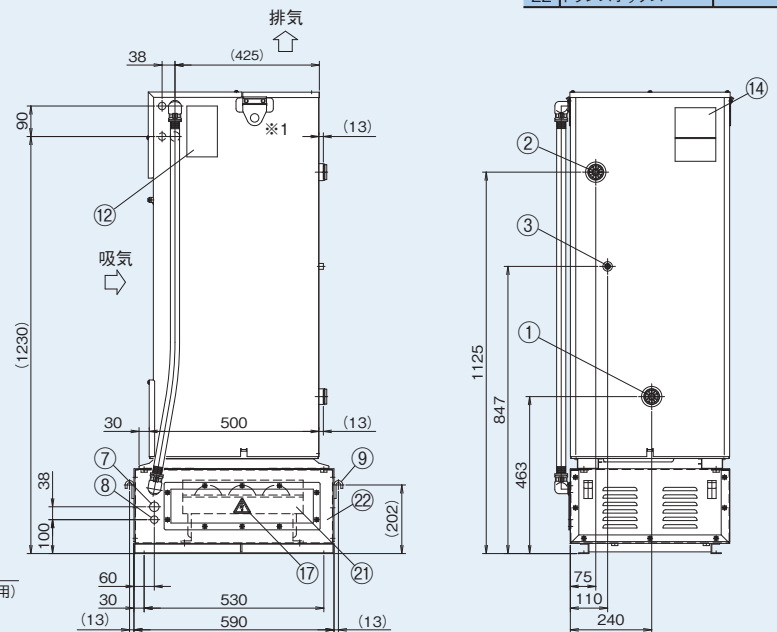
AKZ569-047,-048

異電圧(トランス付)



部番	名称	記事
1	油入口	Rc1 1/4
2	油出口	Rc1 1/4
3	油ドレン	Rc1/4 プラグ止メ
4	オイルバンドレン	M6 プラグ止メ
5	コントロールパネル	
6	電装品箱蓋	
7	電源取入口	φ28穴
8	信号線取入口	φ22穴
9	ハンガー	
10	エアフィルタ	

部番	名称	記事
11	室温サーミスタ	
12	機械銘板	
13	意匠銘板	
14	指示銘板	
15	総合注意銘板	
16	電気配線図銘板	
17	充電マーク銘板	
18	切断注意銘板	
19	高温注意銘板	
20	機種名銘板	
21	トランス	
22	トランスボックス	



注) ※1.吊り金具は下部にありますのでこの金具は吊り下げ用に使用しないでください。

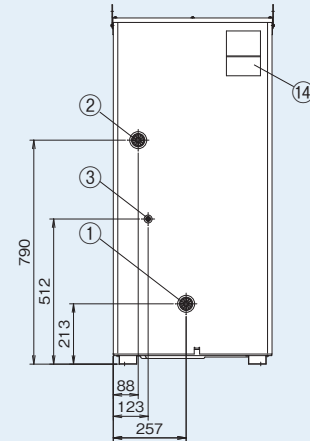
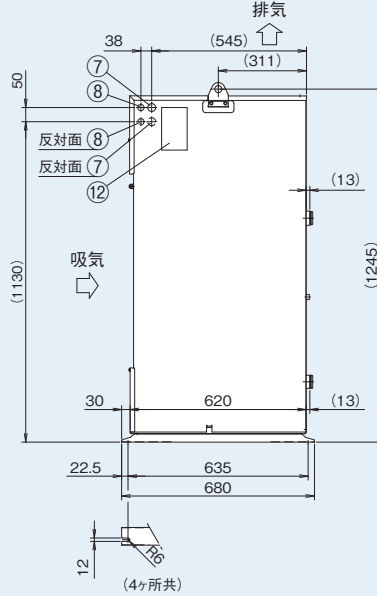
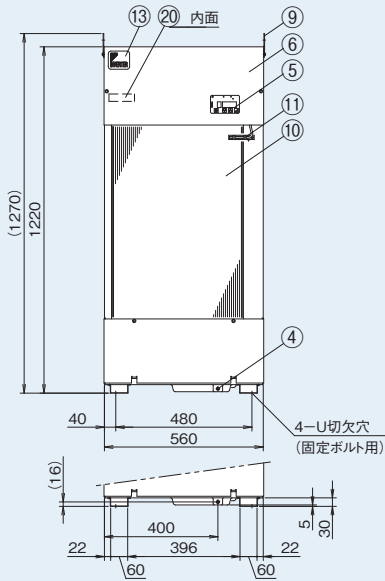
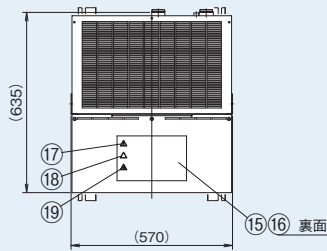
AKZ909(-B,-C,-046)

標準仕様

ブレーカ付

CE対応

異電圧(トランス無)

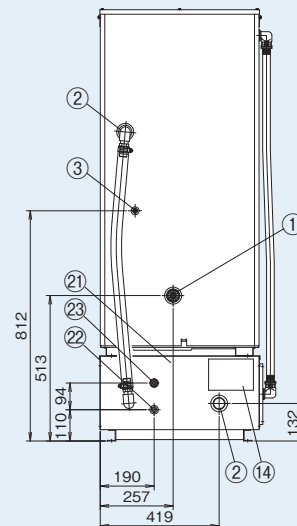
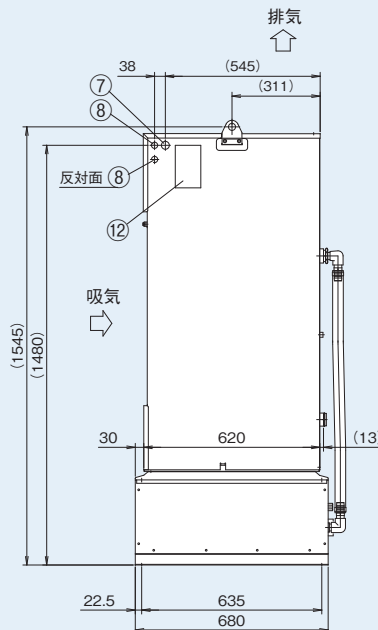
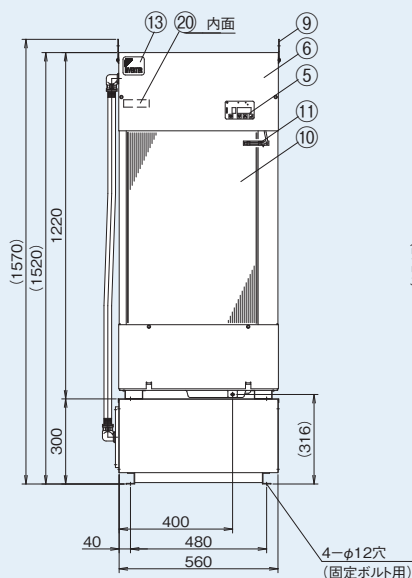
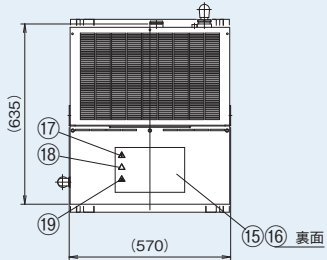


部番	名称	記事
1	油入口	Rc1 1/4
2	油出口	Rc1 1/4
3	油ドレン	Rc1/4 プラグ止メ
4	オイルバンドレン	M6 プラグ止メ
5	コントロールパネル	
6	電装品箱蓋	
7	電源取入口(左・右)	φ28穴
8	信号線取入口(左・右)	φ22穴
9	アイプレート	φ25穴
10	エアフィルタ	

部番	名称	記事
11	室温サーミスタ	
12	機械銘板	
13	意匠銘板	
14	指示銘板	
15	総合注意銘板	
16	電気配線図銘板	
17	充電マーク銘板	
18	切断注意銘板	
19	高温注意銘板	
20	機種名銘板	

AKZ909-H

ヒータ付

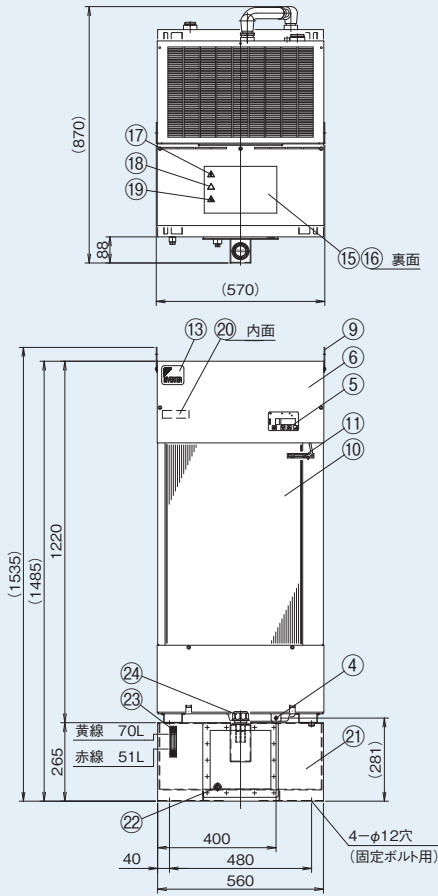


部番	名称	記事
1	油入口	Rc1 1/4
2	油出口	Rc1 1/4
3	油ドレン	Rc1/4 プラグ止メ
4	オイルバンドレン	M6 プラグ止メ
5	コントロールパネル	
6	電装品箱蓋	
7	電源取入口(左・右)	φ28穴
8	信号線取入口(左・右)	φ22穴
9	アイプレート	φ25穴
10	エアフィルタ	

部番	名称	記事
11	室温サーミスタ	
12	機械銘板	
13	意匠銘板	
14	指示銘板	
15	総合注意銘板	
16	電気配線図銘板	
17	充電マーク銘板	
18	切断注意銘板	
19	高温注意銘板	
20	機種名銘板	
21	ヒータボックス	
22	ヒータドレン	Rc1/4 プラグ止メ
23	エア抜き	Rc1/4 プラグ止メ

AKZ909-T

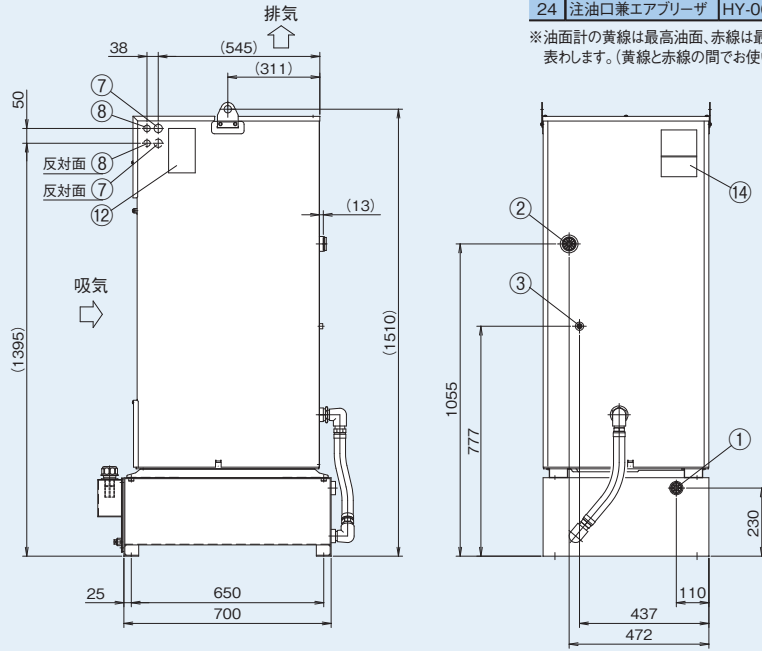
タンク付



部番	名称	記事
1	油入口	Rc1
2	油出口	Rc1 1/4
3	油ドレン	Rc1/4 プラグ止メ
4	オイルバンドレン	M6 プラグ止メ
5	コントロールパネル	
6	電装品箱蓋	
7	電源取入口	φ28穴
8	信号線取入口	φ22穴
9	アイプレート	φ25穴
10	エアフィルタ	
11	室温サーミスタ	

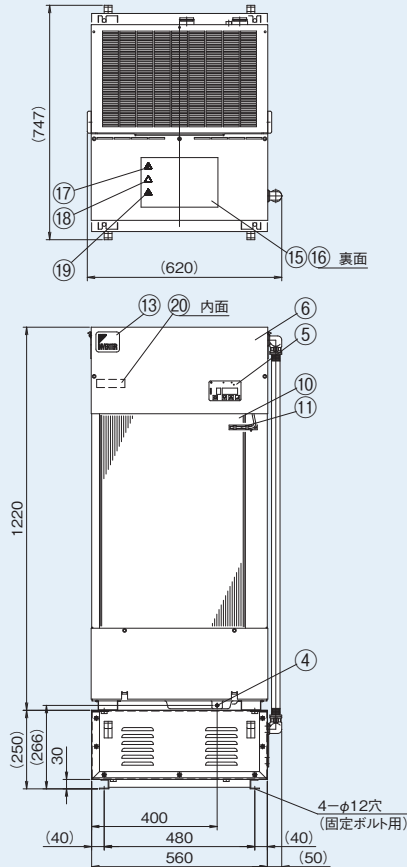
部番	名称	記事
12	機械銘板	
13	意匠銘板	
14	指示銘板	
15	総合注意銘板	
16	電気配線図銘板	
17	充電マーク銘板	
18	切断注意銘板	
19	高温注意銘板	
20	機種名銘板	
21	油タンク	70L
22	タンクドレン	Rc3/8 プラグ止メ
23	油面計*	KLA-80A
24	注油口兼エアブリーザ	HY-06T

※油面計の黄線は最高油面、赤線は最低油面を表わします。(黄線と赤線の間でお使いください。)



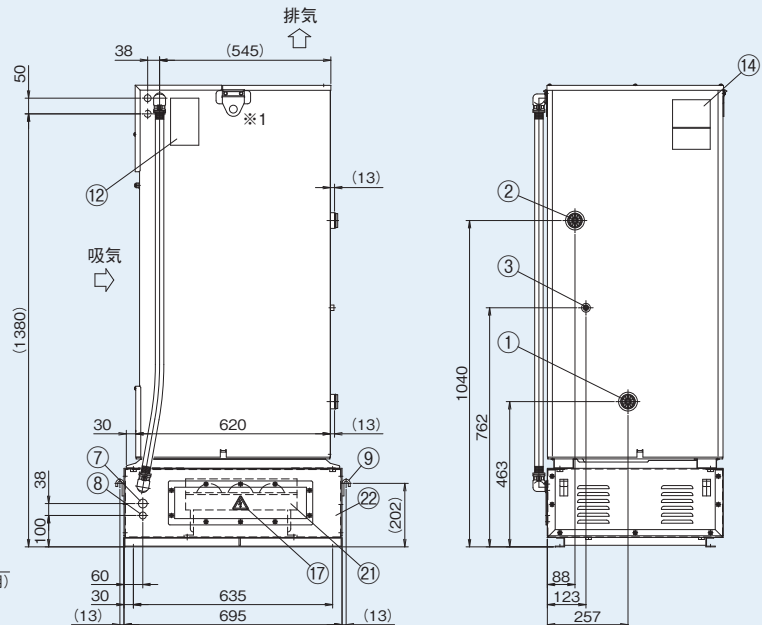
AKZ909-047,-048

異電圧(トランス付)



部番	名称	記事
1	油入口	Rc1 1/4
2	油出口	Rc1 1/4
3	油ドレン	Rc1/4 プラグ止メ
4	オイルバンドレン	M6 プラグ止メ
5	コントロールパネル	
6	電装品箱蓋	
7	電源取入口	φ28穴
8	信号線取入口	φ22穴
9	ハンガー	
10	エアフィルタ	

部番	名称	記事
11	室温サーミスタ	
12	機械銘板	
13	意匠銘板	
14	指示銘板	
15	総合注意銘板	
16	電気配線図銘板	
17	充電マーク銘板	
18	切断注意銘板	
19	高温注意銘板	
20	機種名銘板	
21	トランス	
22	トランスボックス	



注) ※1.吊り金具は下部にありますのでこの金具は吊り下げ用に使用しないでください。

サーミスタ(9シリーズオイルコン全機種対応)

■サーミスタの形式記号と用途

本オプション部品を機械や油配管に取付けることにより、その温度を検知して制御することが可能となります。

名称	形式	リード線長さ L(m)	形状	用途 (お客様にて取付)	適用機種
機体同調用サーミスタ	AKZ9-OP-K5	5m		機体同調制御用 (機械本体埋込み)	AKZ 9 シリーズ
	AKZ9-OP-K10	10m			
	AKZ9-OP-K15	15m			
機体同調用サーミスタ	AKZ9-OP-A5	5m		機体同調制御用 (機械本体表面貼付)	AKZ 9 シリーズ
	AKZ9-OP-A10	10m			
油温制御用サーミスタ	AKZ9-OP-Y5	5m		戻り油温制御用 (機械油配管取付)	AKZ 9 シリーズ
	AKZ9-OP-Y10	10m			

サーミスタ特性:抵抗値…R25(25°C抵抗値)=20kΩ 公差:±3%

■施工・接続要領

AKZ9-OP-K用

Rc 1/8(機械側加工)
下穴φ8 深20以上

オイルコンX2M端子台
番号30.31に接続

空洞部にシリコングリースを封入してください。
推奨品:信越化学工業(株)製
放熱用グリース・品番KS609

AKZ9-OP-A用

バンド及び取付ビスはお客様にて手配ください。

オイルコンX2M端子台番号30.31に接続

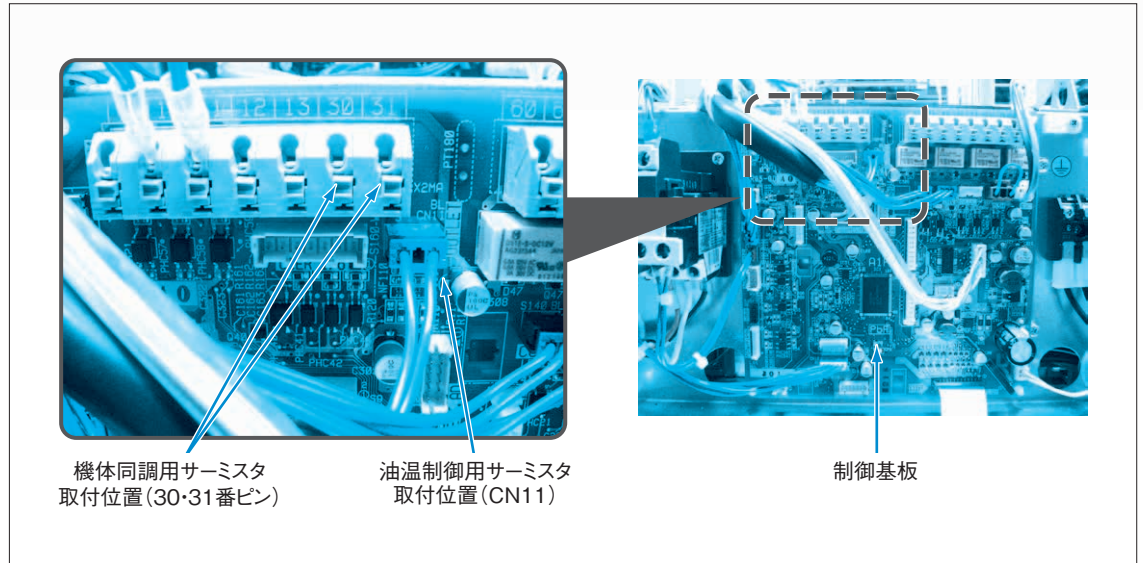
本体と密着の上パテにてカバー

AKZ9-OP-Y用

Rc 1/8ネジ座
油配管

オイルコン制御基板コネクタ CN11に接続
(油出口サーミスタと差換え、出口油温制御
モード NO.1,5,6にて運転する)

■機体同調用サーミスタ/油温制御用サーミスタの取付位置



■通信用オプションボード(シリアル通信基板)

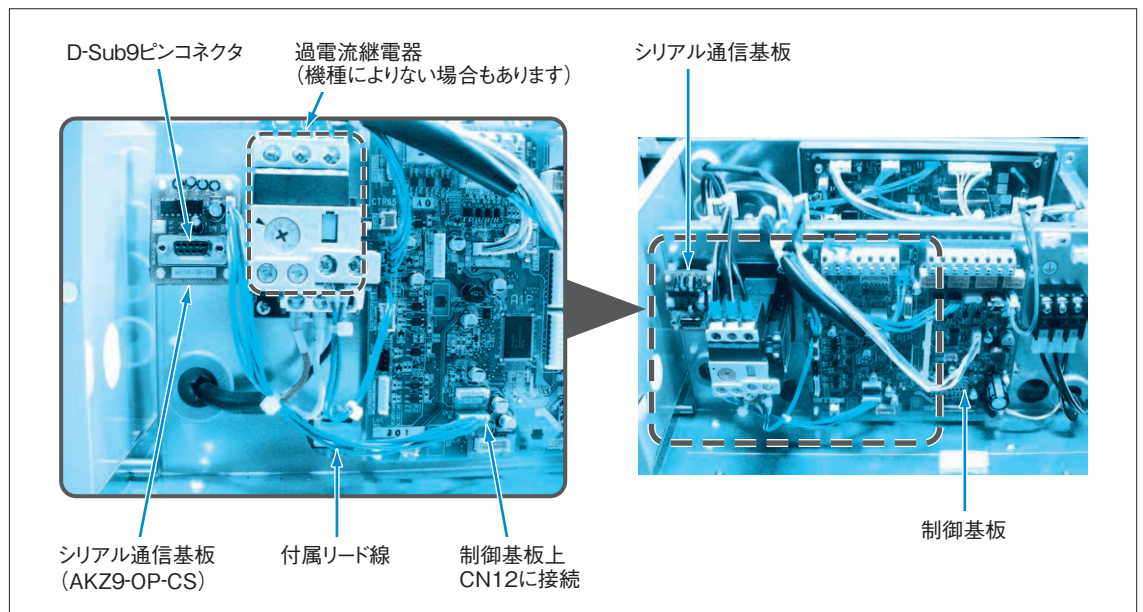
本オプションボードをオイルコン制御基板に取付け、機械側と通信することにより

1. 運転モード、運転設定の変更が機械側から行えるようになります。
2. オイルコンのアラームコード及び温度データ等(機体温度、室温、入口油温、出口油温、出入口差温、インバータ周波数)を機械側で読み出しができるようになります。

形式	通信方法	取付位置	対象機種	仕様書No
AKZ9-OP-CS	シリアル通信 (RS-232C)	電装ボックス内取付板	AKZ149, AKZ329, AKZ439, AKZ569, AKZ909	PSP04664

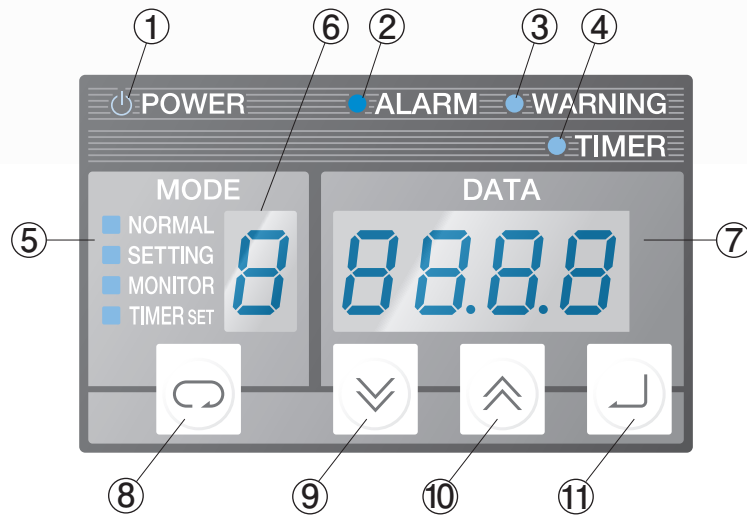
- 注) 1. 通信手順、仕様については別途仕様書をご参照ください。
2. Modbus(近日対応予定)

■シリアル通信基板の取付位置



- ・通信基板寸法(W×H):40×50
- ・通信基板はロッキングサポート4箇所取付

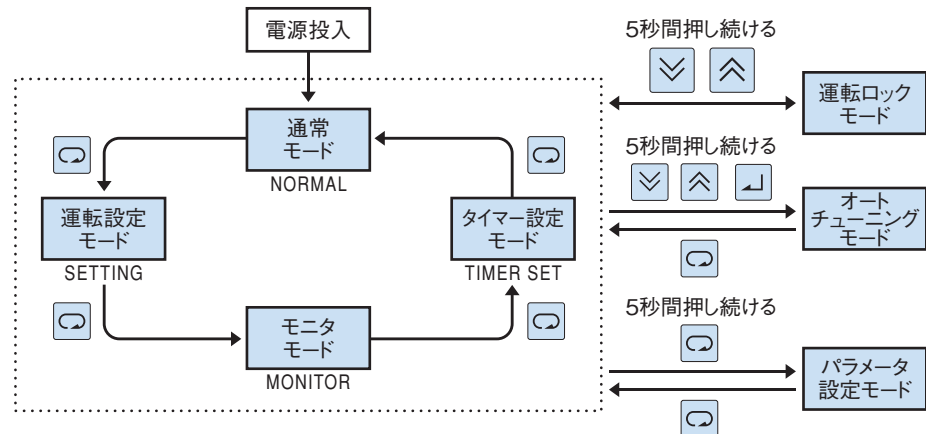
コントロールパネル各部の名称、機能及び作動



NO.	項目	内容
①	電源ランプ(緑色)	電源が投入されている間、点灯。
②	異常警告ランプ(赤色)	異常が発生した場合 レベル1アラーム:点滅 レベル2アラーム:点灯
③	ワーニングランプ(緑色)	ワーニングが発生した場合 レベル1ワーニング:点滅 レベル2ワーニング:点灯
④	タイマーモードランプ(緑色)	タイマーモードで停止している間、点滅。
⑤	操作モード表示部	(コントロールパネルのモードを表示) NORMAL:通常モード MONITOR:モニタモード SETTING:運転設定モード TIMER SET:タイマー設定モード
⑥	運転モード/ データ番号表示部	現在の運転モード(通常モード/運転設定モード)またはデータ表示部に 表示されているデータのデータ番号を表示。
⑦	データ表示部	各種データを表示。表示されるデータは、操作モードやデータ番号によって異なる。
⑧	選択【SELECT】キー	操作モードの選択を行う。
⑨	【DOWN】キー	運転モード/データ番号/データの値を-1する。2秒以上長押しすると-10する。
⑩	【UP】キー	運転モード/データ番号/データの値を+1する。2秒以上長押しすると+10する。
⑪	確定【ENTER】キー	変更中の運転モード/データ番号/データを確定。

■各モードへの移行操作

モードの移行は通常は キーで行います。
 特殊なモードについては、複数のキーの組合せを5秒間押し続けることにより移行します。



注意

- 工場出荷設定は[運転ロックモード]です。
 運転を開始するには、上記ロック解除操作を行ってください。
- 標準機における運転設定の工場出荷設定は
 運転モード:3(入口油温、室温同調制御)
 差 温:0.0(K)) となっています。

補足資料
 コントロールパネル各部の名称、機能及び作動

運転モードと設定方法

AKZ9シリーズ

運転モードNo.	モード名	内 容	設定温度範囲	必要オプション部品
運転モード0	入口油温・固定温度制御	入口油温を右記範囲内で設定温度に保持	5~50℃	
運転モード1	出口油温または戻り油温制御、固定温度制御	出口油温または戻り油温を右記範囲内で設定温度に保持	5~50℃	油温制御サーミスタ (戻り油温制御時)
運転モード3	入口油温・室温同調制御	入口油温を右記範囲内で設定温度に保持	室温-9.9℃~室温+9.9℃	
運転モード4	入口油温・機体温度同調制御	入口油温を右記範囲内で設定温度に保持	機体温度-9.9℃~機体温度+9.9℃	機体同調サーミスタ
運転モード5	出口油温または戻り油温制御、室温同調制御	出口油温または戻り油温を右記範囲内で設定温度に保持	室温-9.9℃~室温+9.9℃	油温制御サーミスタ (戻り油温制御時)
運転モード6	出口油温または戻り油温制御、機体温度同調制御	出口油温または戻り油温を右記範囲内で設定温度に保持	機体温度-9.9℃~機体温度+9.9℃	油温制御サーミスタ (戻り油温制御時) 機体同調サーミスタ

注) 1. 運転モード2、7、8は使用できません 注) 2. 必要オプション部品の詳細はP21を参照ください

■ 設定手順

工場出荷時状態: 運転モードは3、設定温度を0.0℃にしています。
工場出荷時の設定以外でご使用の場合は下記要領で設定を変更してください。

- 電源ON...初めて運転する場合は運転ロックモードを解除してください
(キーと キーを同時に5秒以上押す)
- [SETTING] 運転設定モードを選択 (キーを1回押す)

運転モードを変更

「MODE」Noが1減少 「MODE」Noが1増加

3 運転モードの設定 (キーまたは キーを押す)

4 → キーで決定

設定温度を変更

「設定温度」が0.1減少 「設定温度」が0.1増加

5 温度の設定 (キーまたは キーを押す)

6 → キーで決定

7 「NORMAL」モードに戻る (キーを3回押す)

モニタモードの確認項目

モニタモードでは下記の内容を確認できます。

モニタNo.	内 容	注
0	機体温度【Th1】	※1
1	出口油温または戻り油温【Th2】	※1
2	室温【Th3】	※1
3	入口油温【Th4】	※1
4	予備【Th5】	※1

モニタNo.	内 容	注
5	△T【Th4~Th2】	※1
6	能力制御指令値 (%)	—
7	圧縮機インバータ回転数 (rps)	—
8	消費電力 (kW)	※3
9	拡張DIN (100の桁)、DOUT (10の桁) 状態	※2

※1. サーミスタが未接続、断線の場合は-99.9が表示されます。

※2. 工場出荷設定では0が表示されます。ただしパラメータn020が1またはオプションの通信拡張基板を取付けた時に表示が有効になります。

※3. 電源電圧:200V、ポンプ吐出圧:0.2MPa (VG32:油温25℃) 条件での概略計算値となります (誤差は20%程度)。
ポンプレス機については別途問合せください。

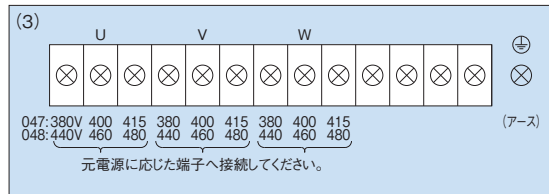
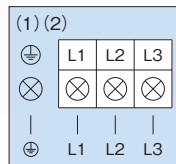
補足資料

電気配線接続要領

1 電源容量…各形式名の仕様書の最大消費電力/最大消費電流欄を参照ください。

2 電源端子台(X1M,Tr)への接続

- (1) 標準、メニュー機種(-C,-H,-T,-046)の場合
 - ・X1Mに接続してください。
- (2) プレーカ付(-B)の場合
 - ・プレーカに接続してください。
- (3) メニュー機種(トランス付:-047,-048)の場合
 - ・トランスに付属の端子台に接続してください。



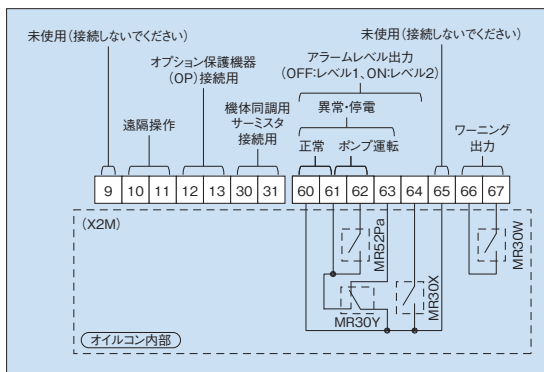
1.ネジ端子及び配線径

シリーズ	端子台	ネジ端子	配線径		
			JIS電線	IEC電線	UL電線
AKZ 149,329,439,569	X1M	M4	2.0mm ² 以上	2.5mm ² 以上	AWG [#] 14以上
	プレーカ	M5			
AKZ 909	X1M	M5	3.5mm ² 以上	4.0mm ² 以上	AWG [#] 12以上
	プレーカ	M5			

2.丸形圧着端子を使用して接続してください。

3.端子台が3極で、アースは筐体にネジ止めです。

3 信号端子台(X2M)への接続



1.棒型圧着端子及び配線径

棒端子	配線径		
	JIS電線	IEC電線	UL電線
*	0.25mm ² ~1.25mm ²	0.3mm ² ~1.5mm ²	AWG [#] 22~ [#] 16

2.棒形圧着端子を使用して接続してください。

3.電線はヨリ線としてください。

4.IEC電線においてケーブル2芯の場合0.5mm²~1.5mm²となります。
ムキ線を使用する場合は、ムキ長さを9mm~10mmとしてください。

※推奨型式メーカー:TGN TC-1.25-9T(ニチフ)
APA-1.25N(大同端子)

4 信号出力タイムチャート

(1)アラーム・運転状態出力チャート

信号出力	運転状態	遠隔操作([10]~[11]間)							
		ON				OFF			
		正常	レベル1異常またはLOCK	レベル2異常	停電(電源OFF)	正常	レベル1異常またはLOCK	レベル2異常	停電(電源OFF)
正常(a接点)	60-61 ON OFF								
異常・停止(電源OFF)(b接点)	60-63 ON OFF								
異常レベル(a接点)	60-64 ON OFF								
ポンプ運転(a接点)	61-62 ON OFF								

(2)ワーニング出力チャート

信号出力	運転状態	非ワーニング状態							
		非ワーニング状態				ワーニング状態			
		正常	レベル1異常またはLOCK	レベル2異常	停電(電源OFF)	正常	レベル1異常またはLOCK	レベル2異常	停電(電源OFF)
ワーニング出力(a接点)	66-67 ON OFF								

- 1.棒形圧着端子用端子台で、適応可能電線は下記の通りです。
 - 単線:φ0.57~φ1.44(AWG#22~#16)
 - 撚線:0.25mm²~1.25mm²(AWG#22~16)
- 2.【60~64】、【66~67】の適用可能負荷は下記の通りです。
 - 最小適用負荷:DC10mV 10μA以上
 - 最大適用負荷:DC30V 2A(抵抗負荷)
- 3.【10】~【13】は最小適用負荷DC12V 5mAを満たす接点を準備ください。
- 4.【30】-【31】に接続するサーミスタの長さが10mを超える場合、またはノイズ環境の悪い場所に引き回される場合は、シールド線をご使用ください。

危険

- 1.元電源には必ず指定された容量の配線用全極(3極)遮断器※(お客様手配)を付けてください。
※各接点距離が3mm以上あるもの。
- 2.必ずアース配線を実施してください。ノイズフィルタを搭載しますため、アース接続が無い場合、感電する恐れがあります。
- 3.電装品BOXを開ける場合は必ず電源切断して、5分間放置し、内部高電圧の放電が終了した後に行ってください。
- 4.電装品BOXを開けたままでの通電は行わないでください。

注意

- 1.ノイズの影響を避ける為、電源線は余剰な線が制御基板などに接触しないように適切な長さに切断して接続してください。
- 2.遠隔操作をする場合は、【10】-【11】間の短絡線を除去し、運転スイッチ(お客様手配)を取付けてください。
- 3.工場出荷時はLOCKモード(停止モード)に設定されていますので、操作パネルよりLOCK解除操作を行ってください。解除方法は、取扱説明書に記載しております。
- 4.本機には、操作パネルよりの設定を受け付けなくなる誤操作防止スイッチ(PROTECT)が装備されています。必要場合は、取扱説明書を参照の上、設定してください。

機外配管取扱い注意

機外圧力損失（現地配管抵抗）の使用範囲を超えますと、ポンプ異音（リリース音、キャビテーション音）発生、及び冷却能力ダウン、油温コントロール不良といった現象が起きる場合がありますので、機外圧力損失は、必ず使用範囲になるようにしてください。

1. 吸入側配管
 - 吸入バキューム圧力は-30.7~0kPaの範囲にしてください。
 - サクシオン用フィルタは100~150メッシュのものを推奨します。
2. 吐出側配管
 - 吐出側配管は圧力損失が0.5MPa以下にしてください。
3. 吸入側、吐出側ともストップ弁類を入れないでください。
 - やむをえず、吐出側にストップ弁を入れる場合は必ずリリース弁0.5MPaを併用してください。
4. 配管抵抗の計算方法
 - 油配管サイズを決定される場合は、下記の計算式にて配管抵抗を算出の上、ご決定ください。

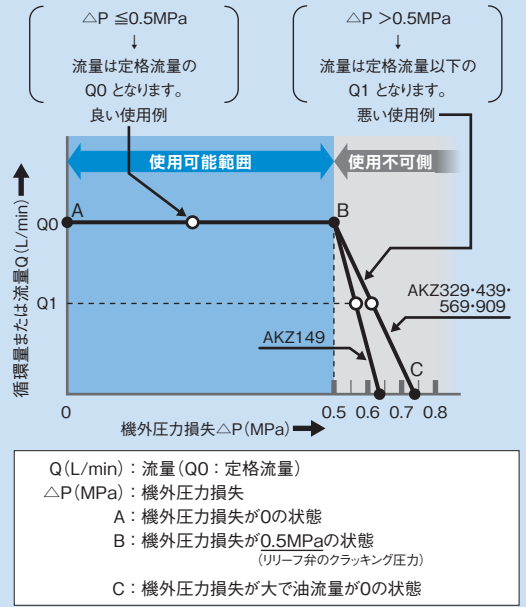
$$\Delta P = 0.595 \times \nu \times Q \times L / D^4$$

（但し、一般油圧作動油、潤滑油の場合）

- △P：配管抵抗 (MPa)
- ν：動粘性係数 (mm²/s) - 粘度/温度図表参照
- Q：流量 (L/min)
- L：配管長さ (m)
- D：配管内径 (mm)

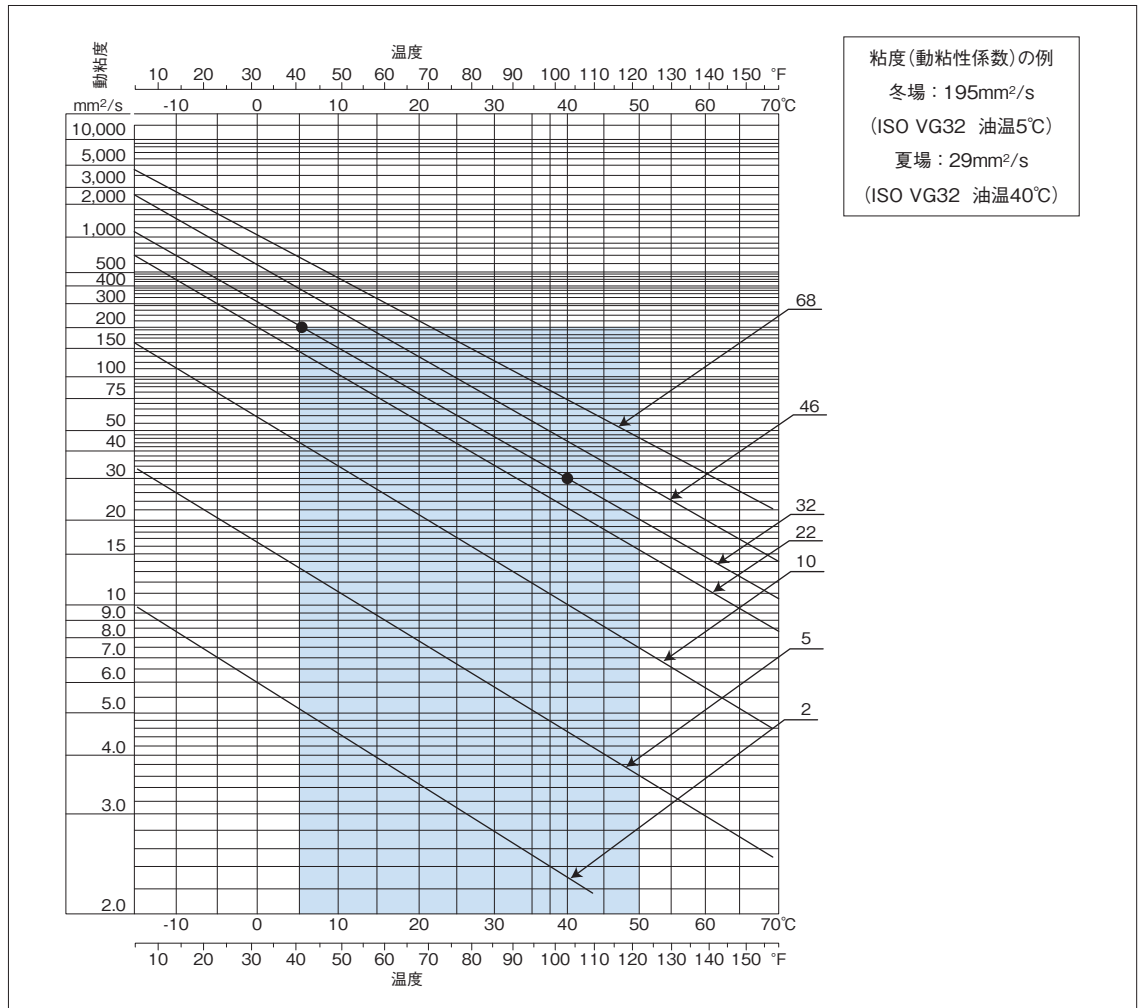
●流量と機外圧力損失の関係

AKZ9 シリーズタイプのポンプ内蔵形循環式オイルコンは、下記のような特性があり、機外圧力損失（△p）が0.5MPa以内では、定格流量（Q0）となり、0.5MPaを超えると流量は定格流量よりダウンします。



注) 現地配管は1.0MPa以上の耐圧設計をしてください。

■粘度/温度図表



取扱い注意事項

●機械(工作機械・産業機械)側での重要注意事項

1. 海外輸送等で悪輸送条件が想定される場合は、オイルコン(本機)に過大な外力がかからないように別途梱包仕様や輸送方法等に配慮ください。
2. オイルコン(本機)には、送油確認用フロースイッチや送油温度異常(高温あるいは低温)に対する温度スイッチ等は内蔵しておりませんので、別途機械側にて「フロースイッチ」および「温度スイッチ」等の保護装置を取付ください。

運転および冷却能力に関する注意事項

1. 50℃以上の被冷却油での使用は避けてください。オイルコンは機械と同時にまたは油温が40℃まで上昇する前に運転させてください。
2. 吸気、排気口から500mmの間には通風の妨げになるものを置かないでください。
3. エアフィルタは目詰まりをおこすと冷却能力が低下します。目詰まりを防ぐために、2週間に1回定期的に洗浄(温水、エア洗浄等)を行ってください。

使用可能液に関する注意事項

1. 下表に示します。(○印…使用可能、×印…使用不可)
2. 使用できない液体(下表×印)は、絶対に使用しないでください。

	特 記	AKZ9シリーズ
潤滑油 鋳油系油圧作動油	・消防法に定める第4類危険物のうち第3石油類および第4石油類で、かつ石油製品銅板腐食試験方法(JIS K2513)の変色番号1に相当するもの ・汚染度 NAS 10等級のもの	○
難燃性油圧作動油 ●リン酸エステル系 ●塩素化炭化水素系 ●水-グリコール系(水グリ) ●W/O・O/Wエマルジョン系 (高含水性作動油)	—	×
クーラント液 ●水溶性切削・研削液 ●不水溶性切削・研削油	—	×
エチレングリコール(不凍液)	—	×
水(工業用水)	—	×
燃料などの引火性液体	消防法に定める第4類危険物のうち特殊引火物、アルコール類、第1石油類、第2石油類に相当するもの	×
薬品	—	×
食品用液体	飲料水、食品冷却用途水など	×

取扱い注意事項

※製品を実際に取り扱う場合必ず取扱説明書をお読みになり、十分理解してから取り扱ってください。

●安全に関する注意事項

用語の説明

- ⚠ 危険…人が死亡または重傷を負う危険が切迫して生じることが想定されるもの
- ⚠ 警告…人が死亡または重傷を負う可能性が想定されるもの
- ⚠ 注意…人が障害を負う可能性が想定される、および物的損害のみの発生が想定されるもの

① 一般注意事項

- [⚠ 危険] ① 決められた仕様(カタログ・仕様書・取扱説明書・注意銘板)以外で使用しない。
- [⚠ 危険] ② 爆発性雰囲気の中では絶対に使用しない。
- [⚠ 危険] ③ 製品の分解や修理および改造を行わない。
- [⚠ 危険] ④ 安全に関する法規や規格(労働安全衛生法・消防法・JIS B 8361油圧システム通則)を必ず守ってください。
- [⚠ 警告] ⑤ 冷媒漏れの場合の注意点。
 - ・部屋の換気を十分に行うこと。(窒息の恐れあり。)
 - ・直接皮膚に触れないこと。(凍傷の恐れあり。)
 - ・万一、大量吸入・皮膚に付着・目に入る等で異常の場合は直ちに医師の診断を受けること。
- [⚠ 警告] ⑥ 異常発生時は直ちに運転を中止し、原因究明の上、適切な処置を行う。
- [⚠ 注意] ⑦ 特殊な雰囲気(高温・多湿・埃・ゴミ・粉塵・水蒸気・オイルミスト・腐食性ガス(H₂S, SO₂, NO₂, Cl₂等)の多い場所)で使用しない。
- [⚠ 注意] ⑧ 機械には主軸等を保護するためにフローズスイッチおよび温度スイッチを取付ける。
- [⚠ 注意] ⑨ 製品に乗らない。物を置かない。
- [⚠ 注意] ⑩ 標高2,000m以下でご使用ください。標高1,000mを超えると気圧低下により冷却能力が約2～3割減少しますので冷却能力に十分な余裕を持った機種を選定してください。

② 運搬時の危険事項

- [⚠ 危険] ① 製品を吊上げる場合は質量を確認の上、必ず製品に付属のアイプレートやハンガーを使用して作業する。
- [⚠ 警告] ② 製品の吊上げ運搬時は絶対に近づかない。
- [⚠ 注意] ③ 製品運搬時は転倒防止を確実にを行う。
- [⚠ 注意] ④ 運搬時(保管時を含む)は製品を30°以上傾けない。圧縮機が故障します。

③ 据付時の注意事項

- [⚠ 警告] ① 製品は剛性のある水平な場所に確実に固定して使用する。
- [⚠ 注意] ② 製品の吸排気口の近くに物を置かない。

④ 配線および配管時の注意事項

- [⚠ 危険] ① 専門知識のある人が行う。
- [⚠ 危険] ② 電源は必ず商用電源を使用してください。(インバーター電源などを使用すると焼損することがあります。)
- [⚠ 危険] ③ 電源の結線は仕様書の電気配線接続要領図および取扱説明書を確認して行う。
- [⚠ 危険] ④ アースは確実に取付ける。
- [⚠ 警告] ⑤ 配線は規格に基づき電気配線図を確認して実施する。
- [⚠ 注意] ⑥ 元電源には必ずオイルコンの容量に見合った専用ブレーカ(配線用全極(3極)遮断器)を現地で取付ける。
- [⚠ 注意] ⑦ 油配管は1MPa以上の耐圧があることを確認し確実にを行う。

⑤ 試運転時の注意事項

- [⚠ 注意] ① 試運転前に機械の安全状態(動作しないこと)を確認する。
- [⚠ 注意] ② 機械との油配管・電気配線が正しいこと、および各接続部にゆるみがないことを確認する。
- [⚠ 注意] ③ 機械運転前に製品(本機)の運転ロックを解除する。
- [⚠ 注意] ④ 油配管系統には必要量の油があること、および配管途中がブロックでないことを確認する。

⑥ 運転時の注意事項

- [⚠ 危険] ① 水や各種液体をかけない。
- [⚠ 警告] ② 機器の隙間に指や異物を入れない。
- [⚠ 注意] ③ 製品の排風口および製品外面は高温になるため手を触れない。

⑦ 保守・点検時の注意事項

- [⚠ 危険] ① 作業は必ず開放状態で行う。密閉状態では冷媒漏れにより窒息の恐れあり。
- [⚠ 危険] ② 作業は必ず元電源を切って行う。
- [⚠ 危険] ③ 電源切断後5分間は作業しない。
- [⚠ 危険] ④ 製品のカバーを開けた状態で運転しない。
- [⚠ 注意] ⑤ 保守・点検・清掃は手袋や保護メガネなどの保護具をつけて行う。
- [⚠ 注意] ⑥ エアフィルターは定期的に(2週間に一度が目安)清掃する。
- [⚠ 注意] ⑦ 油の汚染度はNAS10級以内を保つようにしてください。
- [⚠ 注意] ⑧ タンクの油面を確認して、油面計の黄線と赤線の間に油面を確保してください。
- [⚠ 注意] ⑨ オイルコンの底(ドレンパン)を6ヶ月に1度は点検して、油が溜まっていたら油ドレン口より抜いてください。

オイルコンの選定方法

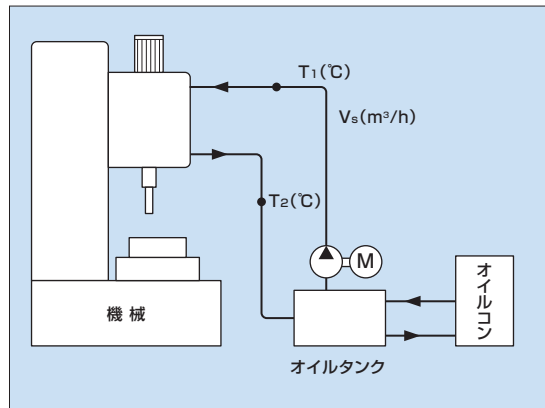
単位換算式 ● 1kW=860kcal/h

1. オイルコンの機種選定は、工作機械での発熱量より2~3割大きめの冷却能力を持った機種を選定してください。
2. オイルコンは液温(入口液温)・室温の変化で冷却能力が変化しますので、液温・室温条件を明らかにして選定する必要があります。
3. 工作機械での発熱量の目安をつけるために3種類の方法を以下に記載しますが、最終的には試験を行うなどして発熱量を明らかにしてオイルコンを選定する必要があります。

●オイルコン選定のための発熱量算出方法(目安)

マシニングセンタの主軸冷却の場合

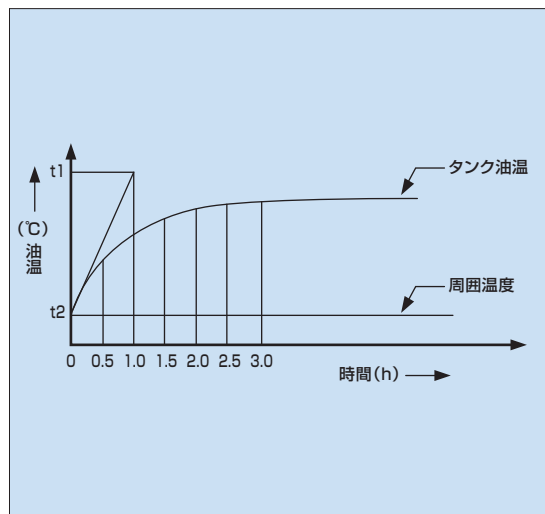
●手法1：油の“行き”と“戻り”の温度差から発熱量を推定する場合



$$Q = 2.778 \times 10^{-7} C_p \cdot \gamma \cdot V_s \cdot \Delta T$$

- Q : 発熱量 (kW)
 Cp : 定圧比熱 (J/kg°C) … 1967.4 (J/kg°C)
 γ : 比重 (kg/m³) … 876 (kg/m³)
 Vs : 油流量 (m³/h)
 ΔT : 温度差 (°C) … T₂ - T₁
 例) Vsが1.8m³/h(30L/min)、ΔTが5°Cの場合
 $Q = 2.778 \times 10^{-7} \times 1967.4 \times 876 \times 1.8 \times 5$
 $= 0.479 \times 1.8 \times 5 \div 4.3 \text{ (kW)}$

●手法2：タンクの油温上昇率から発熱量を推定する場合



油温上昇は最大勾配を見つける。
 (Δtは、最大勾配を見つけるために、最初の10分までは) 1分毎の測定が必要です。

$$Q = 2.778 \times 10^{-7} C_p \cdot \gamma \cdot V \cdot \Delta t / H$$

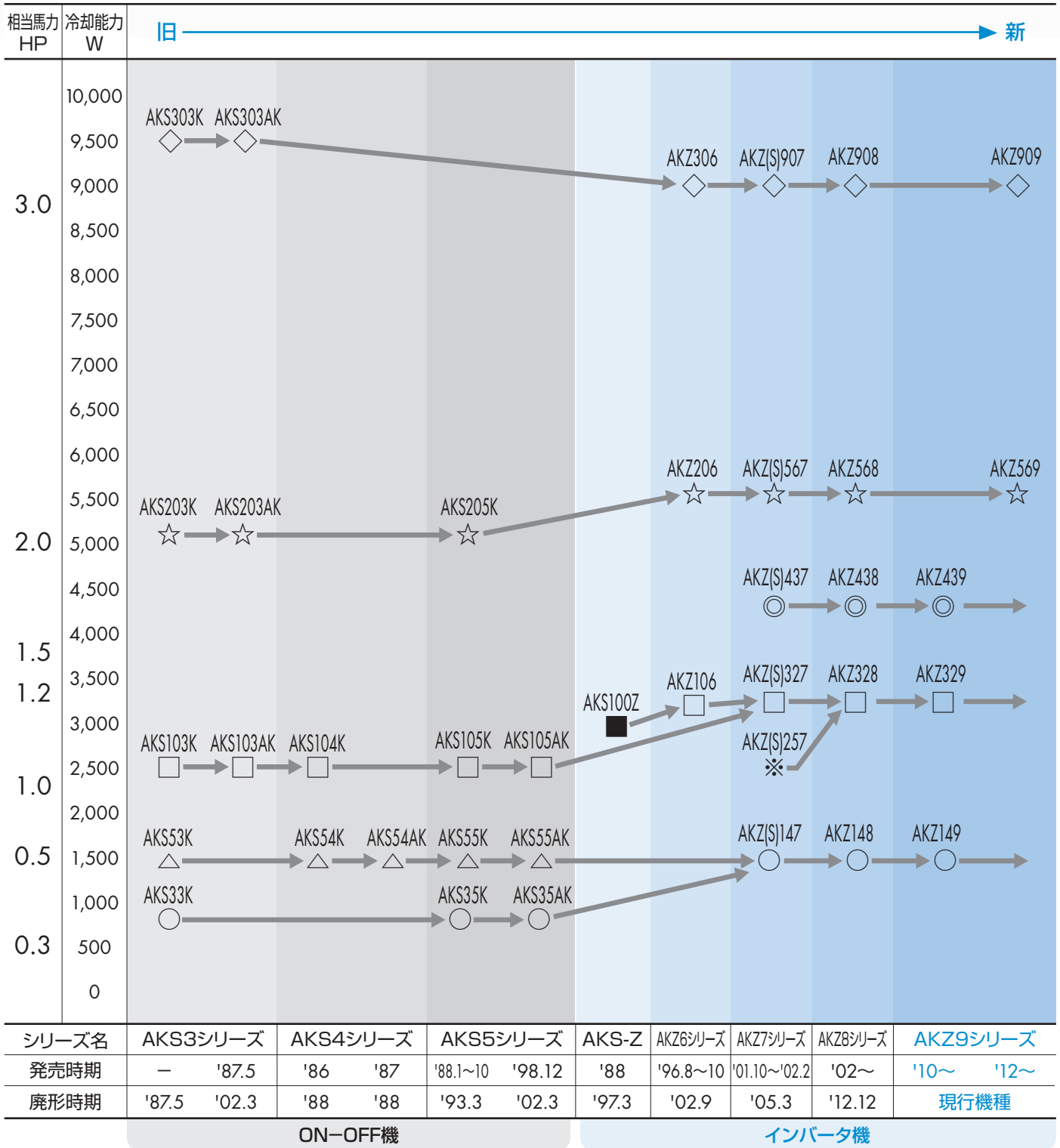
- Q : 発熱量 (kW)
 Cp : 定圧比熱 (J/kg°C) … 1967.4 (J/kg°C)
 γ : 比重 (kg/m³) … 876 (kg/m³)
 V : total 油量 (m³)
 Δt : 温度差 (°C) … t₁ - t₂
 H : 時間 (h)
 例) total油量が300L (0.3m³)、Δtが10°Cの場合
 $Q = 2.778 \times 10^{-7} \times 1967.4 \times 876 \times 0.3 \times 10$
 $= 0.479 \times 0.3 \times 10 \div 1.4 \text{ (kW)}$

●手法3：モータの出力の損失を発熱と考えた場合

$$Q = H \cdot \frac{\eta}{100}$$

- Q : 発熱量 (kW)
 H : モータ出力 (kW) … 主軸駆動用
 η : モータ出力損失分 (%)
 例) 7.5 kW のモータ出力で損失分が30%の場合 ⇒ 一般的に30%前後(主軸頭冷却)
 $Q = 7.5 \times 0.3 = 2.3 \text{ (kW)}$

AKS→AKZ



注) 1.形式の下一桁の数字が大きいほど新しいシリーズです。(ex:AKS33KよりAKS35Kの方が新形)
 また、最後のアルファベットがKだけで終わるよりもAKで終わる方が新しいシリーズです。(ex:AKS35KよりAKS35AKの方が新形)
 2.冷却能力は全機種標準点および60Hzでの値で示しています。
 3.実際には、新旧品の寸法が変更になっている機種もありますので、カタログ、仕様書(外形図)の寸法をご確認の上選定ください。
 また、現在ご使用の製品が故障等で新しく購入される場合は、現状をよくご確認の上機種選定ください。
 4.2002年より全機種インバータ機仕様となっています。
 5.AKZ(S)“ア”シリーズは新冷媒R407C、AKZ“8”・AKZ“9”シリーズは新冷媒R410A、それ以外の機種は全てR22です。
 6.従来の1HP相当機種(AKS105AK、AKZ(S)257)クラスは1.2HP相当のAKZ328に統合しました。

オイルコンの『フロン排出抑制法』への対応について

- ◆ダイキングループは、地球環境の保全に向けて積極的に行動します。
- ◆ダイキンフロン回収、運搬、破壊システムの構築により、全国ネットワークで迅速対応します。
- ◆お問い合わせ、および回収ご依頼の受付は24時間対応のダイキンコンタクトセンターまで。

『フロン排出抑制法』(＝フロン類の使用の合理化及び管理の適正化に関する法律)が平成27年4月1日より施行されております。本法律はオゾン層の保護と地球温暖化を防止するための法律であり、製品をご使用の事業者様等に回収・破壊に係る義務、使用時におけるフロンガスの漏えい防止に対する義務が生じる事になります。

ここで言う特定製品には、第一種(業務用冷凍空調機関係)と第二種(カーエアコン)があります。オイルコンは法の主旨・内容から、第一種のうち「その他の冷凍機応用装置」に該当します。従って平成27年4月1日以降、国内市場の全てのオイルコンは既設、新設に関わらず、また冷媒の種類(従来冷媒R22や新冷媒のR407C、R410A)に関わらず対象となります。

事業者様(オイルコンのユ－ザ様)におかれましては法律の遵守が必要です。(違反者には1年以下の懲役又は50万円以下の罰金等の罰則規定がありますので、注意をお願いします。)

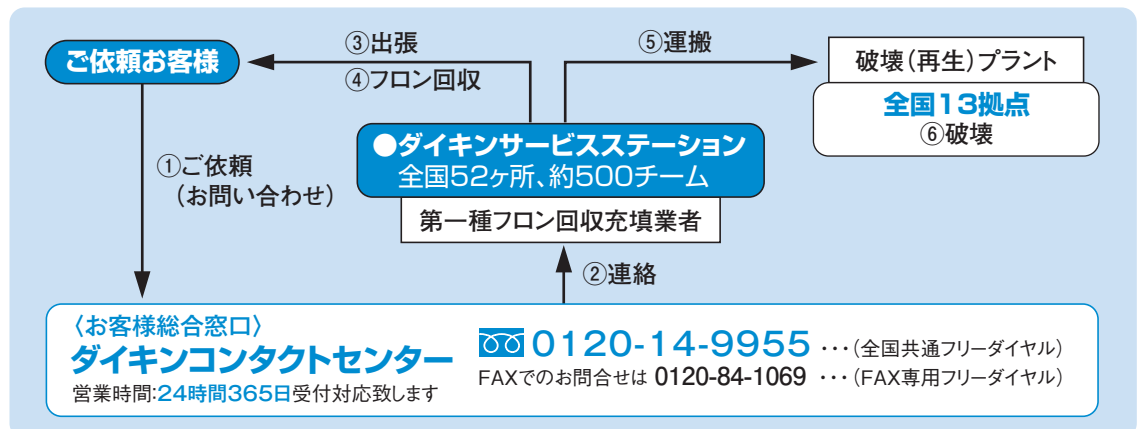
具体的な義務および対応

お客様の義務 (特に機械メーカー様および エンドユ－ザ様)	①製品や配管の損傷を防止するため適切な場所への設置 ②3ヶ月に1回以上の簡易点検の実施 ③点検で冷媒漏洩や故障が見つかった場合には速やかな修理の実施 ④簡易点検記録と、修理や冷媒回収・充填した場合の記録を製品廃棄まで保管 ⑤フロン漏洩量が年間1000 CO ₂ -ton(本機の冷媒R410Aの場合約500kg)を超えた場合、事業者(法人単位)は所管大臣へ報告 ⑥製品からフロン類をみだりに放出することの禁止 ⑦修理や製品を破棄する場合は必ず都道府県の登録を受けた第1種フロン充填回収業者が冷媒の回収・充填を行うことが必要
-------------------------------------	--

ダイキンフロン回収システムの概要と、その受付総合窓口(ダイキンコンタクトセンター)を下記に記載します。弊社では、自社製品に限らず、他社様の第一種特定製品につきましてもフロン回収をいたしますので、下記のダイキンコンタクトセンターまでご連絡ください。

●ダイキンフロン回収(破壊)システムの概要

- 先ずダイキンコンタクトセンターにご連絡ください。
- 弊社は全国ネットの冷媒回収チーム(ダイキングループで約500チーム)が、安価な出張費にて現地までお伺いします。お客様がわざわざ高い費用(梱包・積み込み・輸送費等)をご負担の上、製品を弊社まで返送していただく必要はございません。
- 下図の①から⑥のステップにて対応いたします。



(注記) ●フロン回収後のオイルコン(製品)本体の廃棄処分は、従来通り現地ユ－ザ様にてお願いすることになります。(弊社は製品本体の廃棄処分は行っていません。)
 ●フロン回収(破壊)料金は有料になります。ダイキンコンタクトセンターまでお問い合わせください。
 ●廃棄作業は専門業者に依頼してください。

グローバル空調機メーカーのダイキンだからできること



海外サービス拠点

オイルコンの海外サービスにつきましては、弊社営業窓口へご依頼願います。
 下表に示す世界10カ国・地域の弊社空調及び油機部門の代理店との連携で対応させていただきます。

国	地域	会社名
中国	上海	◎凱翌液圧科技（上海）有限公司 KAILING HYDRAULICS TECHNOLOGY (Shanghai) CO.,LTD.
		大金空調技術（上海）有限公司 DAIKIN AIR CONDITIONING TECHNOLOGY (Shanghai) CO.,LTD.
	北京	大金空調技術（北京）有限公司 DAIKIN AIR CONDITIONING TECHNOLOGY (Beijing) CO.,LTD.
	広州	大金空調技術（広州）有限公司 DAIKIN AIR CONDITIONING TECHNOLOGY (Guangzhou) CO.,LTD.
韓国	ソウル	◎KD HYDRAULICS,LTD.
台湾	台北	HO TAI SERVICE & MARKETING CO.,LTD.
シンガポール	シンガポール	◎ZICOM PRIVATE LTD.
タイ	バンコク	SIAM DAIKIN SALES CO.,LTD.
インドネシア	ジャカルタ	◎PT. ETERNA KARYA SEJAHTERA
インド	ニューデリー	DAIKIN AIR CONDITIONING INDIA
ドイツ	ウルム	◎SAUER BIBUS GMBH
アメリカ	イリノイ州	◎ALL WORLD MACHINERY SUPPLY INC.
メキシコ	ケレタロ州	◎ALL WORLD MACHINERY SUPPLY INC. Mexico Branch

◎印：油圧機器販売窓口、その他は空調関連会社

(2017.10現在)

ダイキンオイルコン国内サービス網

オイルコンの国内サービスにつきましては、ダイキンコンタクトセンターにご連絡願います。
 全国のサービスネットワークにて対応いたします。
 コンタクトセンターは24時間・365日ご相談、お問合わせ、サービスの受付対応をいたします。

ダイキンコンタクトセンター

お客様総合窓口

最初に **186** をダイヤルしていただくと折り返しの連絡等がスムーズに行えます。

0120-14-9955

全国共通フリーダイヤル
 FAXでのお問合わせは 0120-84-1069 FAX専用フリーダイヤル

24時間 365日

〈営業時間〉

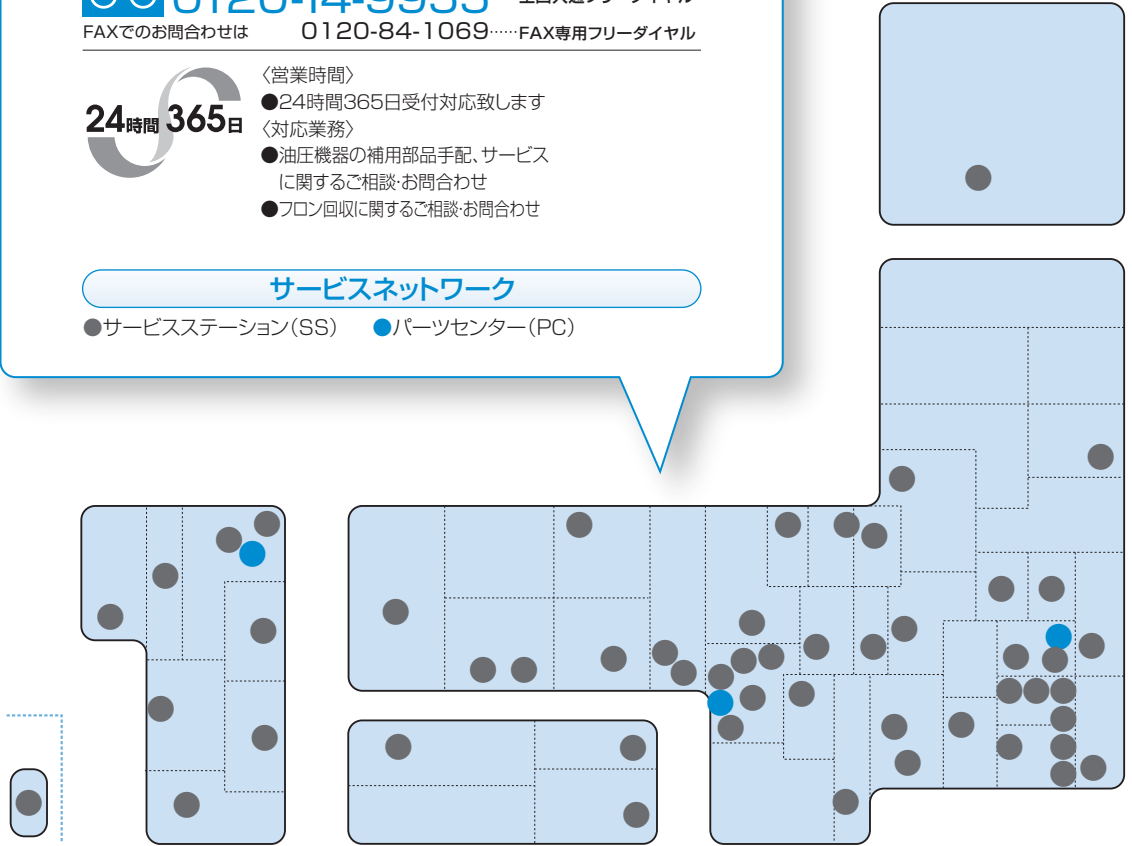
- 24時間365日受付対応致します

〈対応業務〉

- 油圧機器の補用部品手配、サービスに関するご相談・お問合わせ
- フロン回収に関するご相談・お問合わせ

サービスネットワーク

●サービスステーション(SS) ●パーツセンター(PC)





加工設備から空調設備・電力監視システムなど、工場省エネのことはダイキングループにお任せください。工場全般のトータルな解決策をご提案いたします。

ダイキン工業株式会社 油機事業部

ホームページ <http://www.daikinpmc.com/>

営業窓口 **ダイキン油機エンジニアリング株式会社**

ホームページ <http://www.daikinpmc.com/dhe/>

■東日本

〒103-0006 東京都中央区日本橋富沢町12番20号 日本橋T&Dビル
☎(03)5643-0255 FAX.(03)5643-0263

■中部日本

〒463-0036 愛知県名古屋守山区向台3丁目807番
☎(052)726-9355 FAX.(052)726-9377

■西日本

〒564-0062 大阪府吹田市垂水町3丁目21番10号 ダイキン工業江坂ビル
☎(06)6378-8762 FAX.(06)6378-8764

●当カタログに記載の内容は、改良のため予告なく変更することがあります。

ダイキンコンタクトセンター

お客様総合窓口

最初に「186」をダイヤルしていただくと折り返しの連絡等がスムーズに行えます。

0120-14-9955 ……全国共通フリーダイヤル

FAXでのお問い合わせは 0120-84-1069 ……FAX専用フリーダイヤル



〈営業時間〉

●24時間365日受付対応致します

〈対応業務〉

●油圧機器の補用部品手配、サービスに関する
ご相談・お問い合わせ

●フロン回収に関するご相談・お問い合わせ