

高圧 大流量 アナログ入力 高精度タイプ

スーパーユニット HYBRID HYDRAULIC UNIT

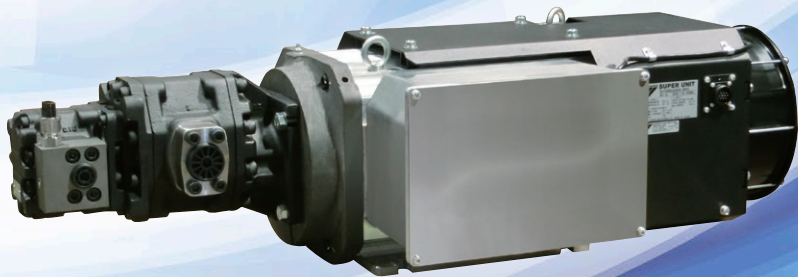
電動機高効率規制対象外

高圧・大流量 新機種

(37kW相当IPMモータ搭載)

最高使用圧力 **28MPa**

最大流量 **220, 260, 300L/min**



ダイキンだからできる!!

圧倒的な省エネ・高精度のポンプPQサーボ制御システム

~豊富なポンプ制御のラインナップでプレス・産業機械などに幅広く対応~

INDEX


スーパーユニット 機種一覧	P.1~2
形式記号説明	P.3
特長	P.4~5
機能	P.6
回路構成例	P.7~8
仕様	P.9~12
指令電圧・制御圧力、 制御流量特性	P.13
連続定格と 短時間定格について	P.15
圧力・流量特性 (シングルポンプ)	P.16~17
圧力・流量特性 (ダブルポンプ)	P.18~21
外形寸法図 (シングルポンプ)	P.22~24
外形寸法図 (ダブルポンプ)	P.25~30
外形寸法図 (コントローラ)	P.31~33
電装品一覧	P.34
電装品外形・ 取付寸法図	P.35~36
電気配線図	P.37~45
8PQ制御について	P.47~48
制御結果事例	P.49
プレス機での タイミングチャート	P.50~52
メンテナンス・ 管理ツール (HybridWin)	P.53~54

スーパーユニット 機種一覧表

下記形式一覧以外での圧力・流量の組み合わせの形式も対応可能ですので、ご検討時はお問い合わせください。

最大
吐出量



スーパーユニット(アナログ入力・高精度タイプ) 圧力・流量 機種一覧表

300 L/min			SUT00D30021 200/400V ③7	○マル数字は モータ呼び容量 [kW]相当です。	SUT00D30028 200/400V ③7	
260 L/min			SUT00D26021 200/400V ③7			
220 L/min					SUT00D22028 200/400V ③7	
200 L/min	SUT00S20018 400V ②2	SUT00D20021 200/400V ⑮5		SUT00D20025 200/400V ②2		
150 L/min	SUT00S15018 200/400V ⑮5	SUT00D15021 200/400V ⑮5				
130 L/min	SUT00S13018 400V ⑮5	SUT00S13021 400V ⑮5	SUT00D13021 200/400V ⑮5	SUT00D13025 400V ⑮5		
80 L/min	SUT00S8018 200/400V ⑪1	SUT00D8021 200/400V ⑪1		SUT00D8025 400V ⑪1		
50 L/min		SUT00S5021 200/400V ⑪1		SUT00S5025 200/400V ⑮5		
30 L/min	SUT00S3018 200V ⑦7	SUT00D3021 200V ⑦7				
最高 使用圧力	18MPa		21MPa		25MPa	28MPa

(注1) 全形式共にアナログ入力仕様/8PQ仕様がパラメータで変更可能です(工場出荷時はアナログ入力仕様)。
 (注2) 全機種共モータポンプ(タンクレス)、コントローラ(電装品)別置きタイプです。
 (注3) 300L/min以上の吐出量が必要時は複数台のスーパーユニットを合流することが可能です。詳細はお問い合わせください。
 (注4) 石油系以外(含水系/合成系)の油圧作動油(例:水グライコール)のご使用は別途ご相談ください。

最大
吐出量

スーパーユニット 圧力・流量 機種一覧表

110 L/min	SUT00S11007 200V			SUT00D11021 200V P-SUT20D11KW	
80 L/min	SUT00S8007 200V SUT10S8007			SUT00D8021 200V SUT10D8021 SUT16D8021	
60 L/min	SUT00S6007 200V SUT06S6007			SUT00D6021 200V SUT06D6021 SUT10D6021	
40 L/min	SUT00S4007 200V SUT03S4007		SUT00D4016 200V SUT06D4016		
30 L/min		SUT00S3010 200V SUT03S3010	SUT00S3016 200V SUT06S3016		
15 L/min			SUT00S1516 200V SUT03S1516		
最高 使用圧力	7MPa		10MPa	16MPa	21MPa

(注1) 全形式共に16PQ制御。オプション形式にて通信仕様、アナログ入力仕様(シングルポンプのみ)が対応可能です。
 (注2) モータポンプ(タンクレス)タイプとタンク付きの仕様があります。詳細は別途スーパーユニットカタログ(HK247)をご参照ください。

シリーズ	モータ呼び容量 [kW]相当	電源電圧 [V]	流量切換	最高使用圧力 [MPa]	最大流量 [L/min]	最大流量[L/min]										形式	PQ特性図参照番号	外形寸法図掲載頁	
						30	50	80	100	130	150	180	200	250	300				
シングルポンプ仕様	7	AC3~200V	—	17.6	30											SUT00S3018-30-A	1	22	
	11			20.6	50											SUT00S5021-40-A	2		
	11			17.6	80											SUT00S8018-40-A	3		
	15			24.5	50											SUT00S5025-41-L-N0432	4		
	15			17.6	150											SUT00S15018-40-A	5		
	11	AC3~400V	—	20.6	50											SUT00S5021-40YA-N0265	6	24	
	11			17.6	80											SUT00S8018-40YA	7		
	15			17.6	130											SUT00S13018-40YA-N0218	8		
	15			20.6	130											SUT00S13021-40YA-N0286	9		
	15			17.6	150											SUT00S15018-40YA	10		
	22			17.6	200											SUT00S20018-40YL-N0340	11		
ダブルポンプ仕様	7	AC3~200V	合流	17.6	30											SUT00D3021-30-B-N0436	12	25	
			単独	20.6	18.3														
	11		合流	17.6	80											SUT00D8021-40-B-N0323	13		
			単独	20.6	38.4														
	15		合流	20.6	130											SUT00D13021-40-B-N0321	14		
			単独	20.6	47.9														
	15		合流	17.6	150											SUT00D15021-40-B-N0365	15		
			単独	20.6	70.9														
	15		合流	11.0	200											SUT00D20021-40-L	16		
			単独	25.0	56														
	22		合流	12.3	200											SUT00D20025-41-L	17		
			単独	25.0	56														
	37		合流	14.0	220											SUT00D22028-41-L	18		
			単独	28.0	63.2														
	37		合流	11.0	260											SUT00D26021-41-L	19		
			単独	20.6	111														
	37		合流	10.0	300											SUT00D30021-41-L	20		
			単独	20.6	111														
	37		合流	9.0	300											SUT00D30028-41-L	21		
			単独	28.0	56														
	11		AC3~400V	合流	17.6	80											SUT00D8021-40YB-N0324		22
				単独	20.6	38.4													
	15			合流	20.6	130											SUT00D13021-40YB-N0322		23
単独		20.6		47.9															
15	合流	17.5		150											SUT00D15021-40YB-N0358	24			
	単独	20.6		70.9															
15	合流	11.5		200											SUT00D20021-40YL	25			
	単独	25.0		56															
11	合流	15.0		80											SUT00D8025-40YL	26			
	単独	25.0		40															
15	合流	15.0		130											SUT00D13025-40YL	27			
	単独	25.0		37.3															
22	合流	16.5		200											SUT00D20025-40YL	28			
	単独	25.0		56															
37	合流	14.0		220											SUT00D22028-41YL	29			
	単独	28.0		63.2															
37	合流	11.0		260											SUT00D26021-41YL	30			
	単独	20.6		111															
37	合流	10.0		300											SUT00D30021-41YL	31			
	単独	20.6		111															
37	合流	9.0		300											SUT00D30028-41YL	32			
	単独	28.0		56															

(注1) 上表中のPQ特性図参照番号は後記の「PQ特性図」に記載している図番号です。(注2) 上記各機種に別途手配が必要な電装品内容は、P34「電装品一覧」を参照ください。

シリーズ	モータ呼び容量 [kW]相当	電源電圧 [V]	流量切換	最高使用圧力 [MPa]	最大流量 [L/min]	最大流量[L/min]											モータポンプタイプ (タンクレス)	ユニットタイプ (タンク付き)	タンク容量 [L]
						10	20	30	40	50	60	70	80	90	100	110			
シングルポンプ仕様	3.7	AC3~200V	—	7.0	39.7												SUT00S4007-30	SUT03S4007-30	30
	5.0			7.0	61.1												SUT00S6007-30	SUT06S6007-30	60
	7.0			7.0	83.0												SUT00S8007-30	SUT10S8007-30	100
	11.0			7.0	110												SUT00S11007-41	—	—
	3.7			10.0	25.6												SUT00S3010-30	SUT03S3010-30	30
	3.7			16.0	15.2												SUT00S1516-30	SUT03S1516-30	30
	5.0			16.0	25.6												SUT00S3016-30	SUT06S3016-30	60
ダブルポンプ仕様	3.7	AC3~200V	合流	7.0	40.2												SUT00D4016-30	SUT06D4016-30	60
			単独	15.7	15.2														
	5.0		合流	7.0	60.3												SUT00D6021-30	SUT06D6021-30	60
			単独	20.6	20.4														
	7.0		合流	7.0	81.7												SUT00D8021-30	SUT10D8021-30	100
			単独	20.6	27.4														
	11.0		合流	7.0	109.2												SUT00D11021-41	SUT16D8021-30	160
単独		20.6	39.7																

(注1) 仕様、外觀などの仕様は別紙スーパーユニットカタログ(HK247)を参照ください。

形式記号説明

SUT	00	S	130	18	-	40	Y	L	R	-	※※※※
a	b	c	d	e		f	g	h	i		j

a 基本形式

- SUT : SUTシリーズ

b タンク容量

- 00 : モータポンプタイプ(タンクレス)

c ポンプ種類

- S : シングルポンプ仕様
- D : ダブルポンプ仕様

d ポンプ吐出量

- 30 : 30 L/min
- 50 : 50 L/min
- 80 : 80 L/min
- 130 : 130 L/min
- 150 : 150 L/min
- 200 : 200 L/min
- 220 : 220 L/min
- 260 : 260 L/min
- 300 : 300 L/min

e 最高使用圧力

- 18 : 17.6 MPa
- 21 : 20.6 MPa
- 25 : 25.0 MPa
- 28 : 28.0 MPa

f デザイン番号

(デザイン番号は変更することがあります)

g 電源電圧 ※1

- - : AC200V仕様
- Y : AC400V仕様

h 機能オプション記号

- A : アナログ入力仕様、安全弁付き吐出ブロック付き
- B : アナログ入力仕様、安全弁無吐出ブロック付き
- L : アナログ入力仕様、安全弁無簡易吐出ブロック付き

i モータ端子箱(ポンプ側から見て)

- 無記号 : 端子箱右(標準)
- R : 端子箱左
- U : 端子箱上 ※2

j 非標準番号

- 無記号 : 標準
- N※※※※ 個別内容による非標準番号
- C 通信機能搭載
プロトコル : 当社オリジナル/Modbus-RTU
ポート : RS232C
- C※※※※ 通信機能搭載
プロトコル : 当社オリジナル/Modbus-RTU
ポート : RS485

(※1) 電源電圧仕様の200/400Vは呼称電圧です。使用範囲の詳細は、仕様欄(P9~11)や別紙形式図をご参照ください。

(※2) モータ端子箱上はSUT00D30028、SUT00D22028、SUT00D30021、SUT00D26021にのみ対応可能です。

主な特長と機能

高圧・大流量

スーパーユニット
(アナログ入力・高精度タイプ)は、
従来のスーパーユニットを更に
高精度に制御可能、運転領域を高圧・大流量まで拡大したものです。

わかりやく動画で解説!

URL https://www.daikinpmc.com/mv/sut_hp_hfr.html



高精度

低圧力(1%)・小流量(1%)から最高圧力・最大流量まで、
アナログ入力電圧に応じた安定したサーボ制御が可能です。
ダブルポンプ仕様は合流選択で低圧大流量の制御、単独選択時は長時間(連続)の高圧保持制御ができます。

省エネ

性能・使い易さ・価格で、産業機械(プレス・一般産業用機械など)にマッチした
省エネ油圧システムを実現します。

2種類の動作指令

圧力と流量の指令値はアナログ電圧入力だけでなく、デジタル3ビットのON/OFF信号
により8通りの圧力・流量設定値を呼び出し、簡単に動作条件を変更することも可能です。
(8PQ仕様:パラメータの設定変更で選択可能)

特長

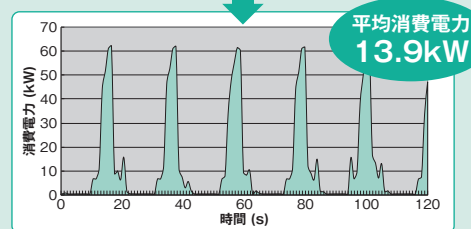
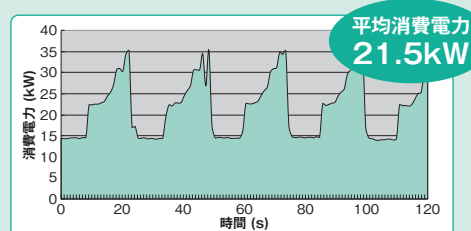
省エネ

従来定容量ポンプシステムに比べて省エネ率60%以上(運転条件により異なります)

- 小さな投資でランニングコストを大幅に削減。製品単価の低減、生産性向上を図ります。

600トプレス機	
ポンプ	固定ポンプ → SUT00D8025
平均消費電力	21.5kW → 13.9kW
電力削減効果 63.5万円/年	

※電力単価:16円/kWh、年間稼働時間:5,220時間/年



油温上昇を抑制し、油冷却器の小形化を実現

- 作動油劣化を抑え、油交換頻度を削減します。さらに油圧タンク容量および油冷却器の小形化を実現し、作動油や冷却水の使用量を削減します。

わかりやく動画で解説!

URL https://www.daikinpmc.com/mv/sut_example_user.html



簡単操作で高精度

圧力(P)・流量(Q)のアナログ電圧指令値どおりに高精度サーボ制御

- 従来の比例弁と同様に簡単に使えます。負荷に応じて圧力と流量をサーボ制御します。
- 制御圧力・制御流量共に指令値に対して直線性は1%F.S.以下、ヒステリシスも1%F.S.以下の高精度です。

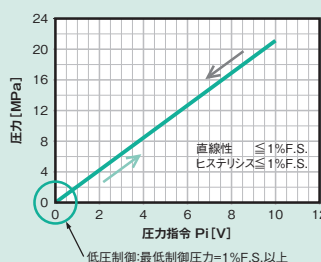
わかりやく動画で解説!

URL https://www.daikinpmc.com/mv/sut_example_press.html

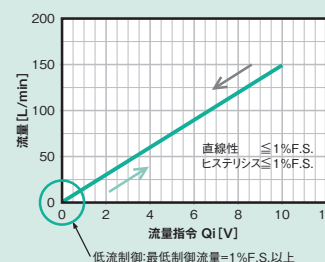


ダブルポンプ仕様 (SUT00D15021-40-B) の例

Pi-Po静特性



Qi-Qo静特性



主な特長と機能

特長

長時間高圧保持制御

ポンプ吐出流量切換えで省エネ、高圧長時間の圧力制御

- ダブルポンプ仕様では流量切換用電磁弁で合流/単独を選択することで、プレスなどで必要な低圧大流量と高圧小流量を切換え、長時間の高圧圧力制御を実現します。
- 電磁弁の切換えをスーパーユニットが自律的に行う仕様もございます。

出荷調整工数の短縮

機械の試運転立上げ時の調整が簡単で、調整時間の短縮が可能

- サーボシステムの複雑なパラメータ設定・調整など特別な技能がなくても簡単に調整ができます。出荷初期状態でも安定した運転が可能なので、短時間で機械の試運転立上げができます。

コストを掛けずに従来油圧システムをサーボ制御ポンプシステムに置換え可能

- スーパーユニット(アナログ入力タイプ)は多くのコストを掛けずに、従来の比例弁システムを省エネ・高精度サーボポンプシステム(ポンプ吐出流量、圧力をサーボ制御)に変更できます。
- 比例弁が搭載されていない油圧システムでも、圧力・流量の調整が簡単で安定した制御が可能な省エネ油圧システムに置き換えることができます。
- 「アナログ入力方式(0~5Vまたは0~10V)」と「ON/OFF信号(デジタル入力・3ビット)による8PQパターン入力方式」が選べます。どちらの方式もパラメータ設定変更で切換えできます。工場出荷時は「アナログ入力方式」に設定されています。

作業環境の改善

機械動作時の騒音低減

- 高圧保持時はポンプ回転数が圧力保持に必要な最小限まで低下し、騒音を低減します。
- 圧力・流量の加速・減速時に指令電圧をランプ状に変化させると、圧力・流量がショックレスに制御できます。機械がスムーズに動作するのでショック音が低減でき、機械を使用されるお客様の作業環境が改善できます。

油温上昇抑制による周囲温度上昇の低減

- 作動油の温度上昇はオペレータの周囲温度上昇に繋がり、作業環境を悪化させます。スーパーユニットなら油温上昇も最小限に抑えるので快適な作業環境を保ちます。

電動機高効率規制対象外

当社独自のIPMモータを搭載

- 電動機高効率規制対象外のため、日本国内だけでなく機械の輸出時も煩わしさがありません。
- 誘導電動機でないため、電源周波数によるポンプ最大吐出量の変化がなく、出荷地域別の機械の最高速度調整が不要になります。

米国UL規格対応

- 欧州CE規格に加え、37kW 400Vのモータおよびコントローラは米国のUL規格に対応しました。
(SUT00D22028-30YL、SUT00D26021-30YL、SUT00D30021-30YL、SUT00D30028-30YL)

機能

通信機能

運転条件の遠隔設定

スーパーユニットの運転条件を離れた場所から設定可能

- 圧力や流量の設定だけでなく応答ゲイン等、各種設定値を離れた場所から設定できます。機械の制御に同期して油圧の運転条件を変更することが可能になります。

IoTに対応

圧力や流量を機械側で管理可能

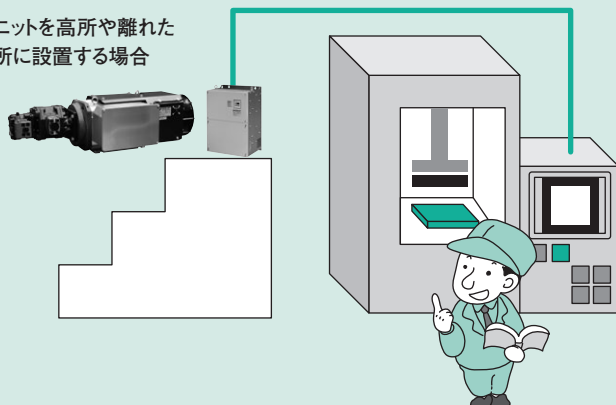
- 機械動作時にスーパーユニットが出力している圧力・流量などの情報が機械側モニタで表示可能になります。
- スーパーユニットの情報を継続的に取得することで、加工不良の判別や機械の故障診断、予知保全への活用が可能となります。

わかりやく動画で解説!

URL https://www.daikinpmc.com/mv/hybrid_iod.html



ユニットを高所や離れた場所に設置する場合



※シリアル通信のインターフェース規格はRS232Cです。(RS485はご相談ください)
機械側にはRS232C通信機能付きPLCやタッチパネルディスプレイ等の機器をご用意ください。
※通信手順の詳細は通信・遠隔制御機能取扱説明書をご参照ください。

機械側の制御盤で
P(圧力)・Q(流量)等を
設定・モニタする場合

メンテナンス・管理機能ソフト

設定パラメータの編集・保存

RS232C通信ポート標準搭載。当社メンテナンス・波形計測ソフト(HybridWin)の提供

- パソコン(Windows7・8・10)と通信ケーブル(RS232C/USB変換用)をご準備していただければ、出荷パラメータの管理・アラーム履歴読み出し、保存などを行えるツール(HybridWinソフト)でメンテナンス・管理が簡単に行えます。

スーパーユニット動作波形のグラフ表示・保存

- 試運転調整時やサービス対応時にスーパーユニットの圧力・流量指令や圧力・流量制御結果のモニタやグラフ表示がパソコンとHybridWinソフトで可能です。また、グラフなどを保存することで、スーパーユニットのパラメータ調整やトラブル時の原因究明などの作業が迅速になります。

予知保全などの為のデータ収集に利用^(※1)

- RS232C通信ポートを使って、定期的にスーパーユニットの制御結果のデータ収集・監視・分析することで「予知保全」など新しい保管理が可能になります。

(注):Windows7・8・10搭載のパソコンおよび、RS232C/USB変換ケーブルなどはお客様でご準備ください。

通信ケーブル(3芯ハンダ仕上げ1.5mケーブル…PM-CM02-15および3mケーブル…PM-CM02-30)はオプション部品です(別売り)

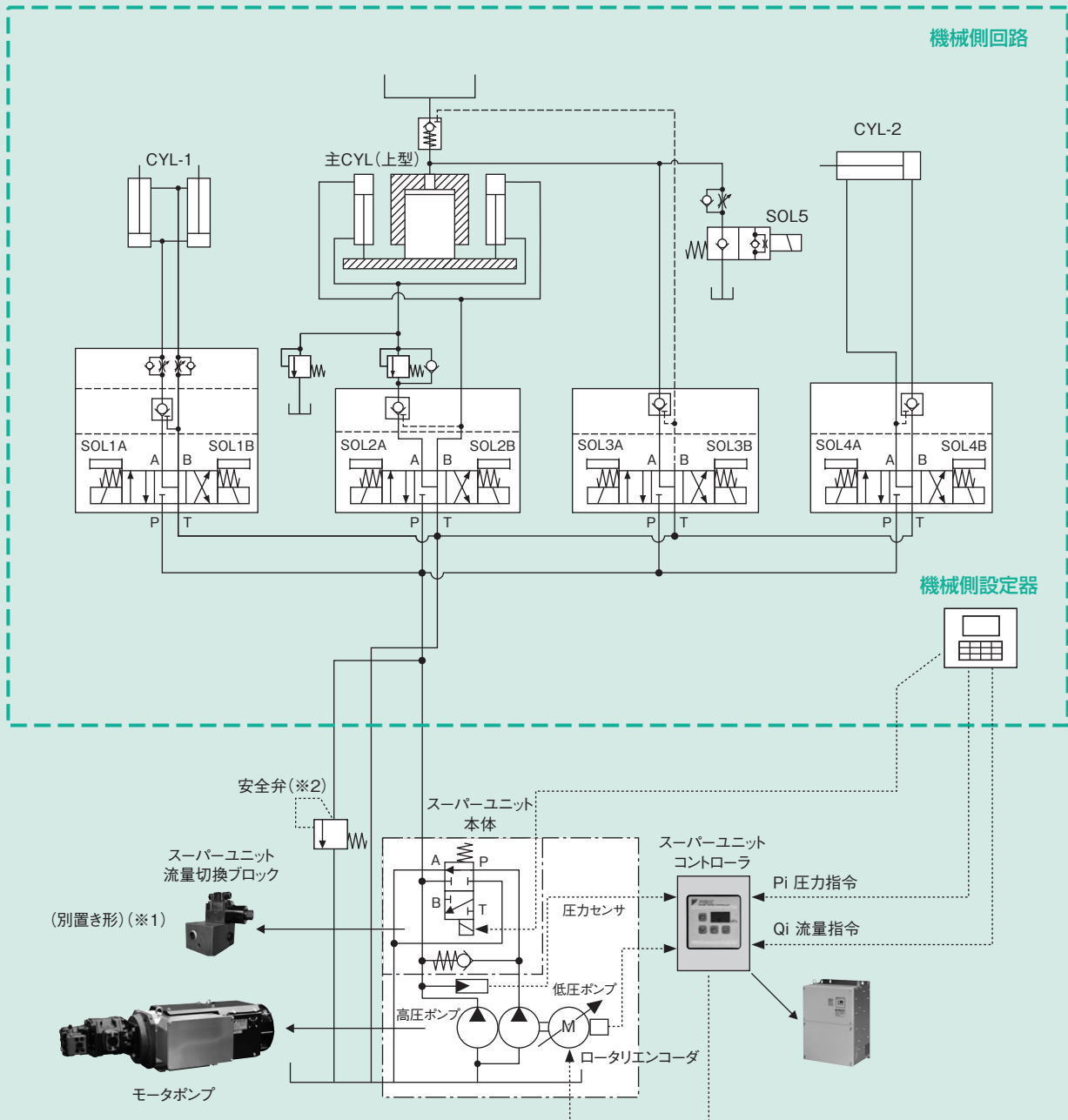
(注):HybridWinはパソコンとスーパーユニットを通信で接続し、パラメータの編集・保存や波形計測などができるソフトウェアツールです。

ツール本体、取扱説明書はホームページ(<https://www.daikinpmc.com/>)にユーザ登録して、無料でダウンロードできます。

(※1)予知保全についての詳細は当社営業に別途ご相談ください。

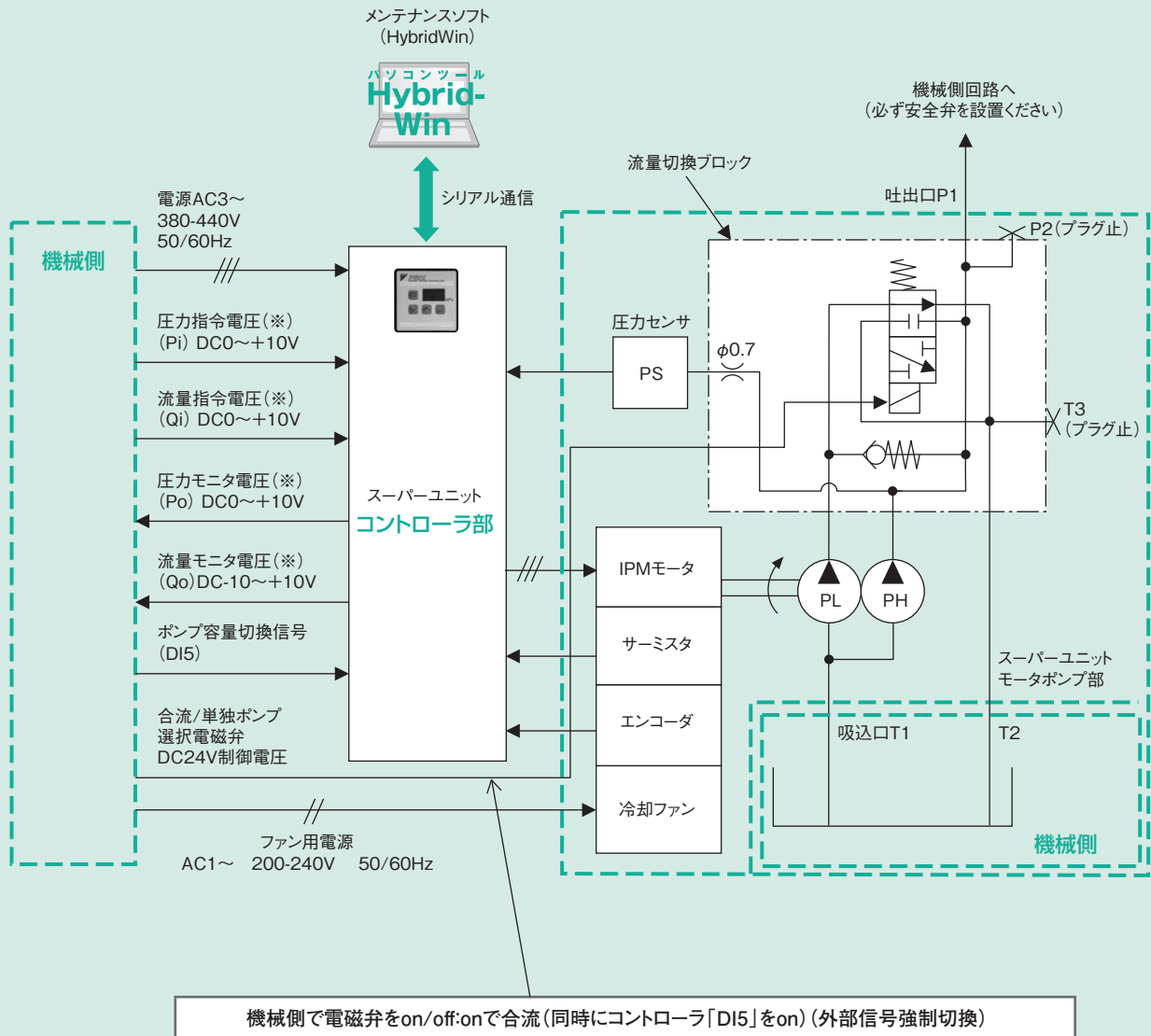
回路構成例 (ダブルポンプ仕様)

プレス事例



(※1) 流量切換回路は、ポンプ吐出ブロックに組み込み形、別置き形の形式があります。
 (※2) 油圧回路の安全のため、安全弁をポンプ吐出側に取り付けてください。

SUT00D流量切換仕様システムブロック図(例)



回路構成例

(※)アナログ入力電圧 0~10V仕様の場合

製品別仕様(シングルポンプ 200V/400V仕様)※1

項目	形式	200V仕様					400V仕様					
		SUT00S					SUT00S					
		3018-30-A	5021-40-A	8018-40-A	5025-41-L-N0432	15018-40-A	5021-40YA-N0265	8018-40YA	13018-40YA-N0218	13021-40YA-N0286	15018-40YA	20018-40YL-N0340
最高使用圧力 [MPa]		17.6	20.6	17.6	24.5	17.6	20.6	17.6	17.6	20.6	17.6	
最大流量 [L/min]		30	50	80	50	150	50	80	130		150	200
使用圧力調整範囲 [MPa]		0.18 ~17.6	0.21 ~20.6	0.18 ~17.6	0.25 ~24.5	0.18 ~17.6	0.21 ~20.6	0.18~17.6		0.21 ~20.6	0.18~17.6	
使用流量調整範囲 [L/min]		0.3 ~30	0.5 ~50	0.8 ~80	0.5 ~50	1.5 ~150	0.5 ~50	0.8 ~80	1.3~130		1.5 ~150	2.0 ~200
ポンプ	ポンプ種類	シングルギヤポンプ										
	ポンプ容量 [cm ³]	9.13	20.7	31.2	27.4	52.7	20.7	31.2	44		52.7	73
電源	コントローラ入力電源 ※2	AC 3~ 200-220(50Hz/60Hz)					AC 3~ 380-440V(50Hz/60Hz)					
	許容電源電圧変動幅	-15%~+10%					-20%~+10%					
	所要電源容量 [kVA]	11.3	23.2		33.8		20.1		34.8		52	
	推奨ブレーカ容量 [A]	30	50		75		30		40		50	
	モータ冷却ファン電源	AC 1~ 200-240V (50Hz/60Hz)										
漏れ電流 [mA] ※3		—	—	3	3.2	2.1		—		2.8		
質量	モータポンプ [kg]	40	69	70	92	103	69	70	103	104	103	118
	コントローラ [kg]	11					11					14
アナログ指令入力電圧 DC [V] ※4		0~+5					0~+10					
非標準内容	吸込みフランジ/ブロック	付き	無し		付き	無し	付き	無し	付き		無し	付き
	安全弁 ※5	付き		無し	付き	付き						無し

※1) 本製品のご使用には、別途再生抵抗やDCリアクトルなどの電装品が必要となります。詳細は、P34「電装品一覧」を参照ください。

※2) 許容電源電圧変動範囲内でご使用される場合でも、マイナス側に変動した場合、PQ出力特性が下がる可能性があります。また、プラス側に変動すると、運転条件によっては回生過負荷などのアラームが発生する可能性があります。なるべく電源変動の少ない環境でのご使用を推奨いたします。

※3) 当社推奨のノイズフィルタ使用時の代表値です。ご使用環境により、当社推奨のノイズ対策が必要になります。

※4) アナログ入力電圧が5V仕様の場合はパラメータVMAXで調整できるスケーリング値は0~5Vです。10V仕様の場合は0~10Vなので、5V入力でも使えます。

※5) 吐出ブロックに安全弁が付いていない仕様の場合は、機械側油圧回路にて安全弁を付けてご使用ください。安全弁は使用圧力最大値+2MPaに設定してください。

製品別仕様(ダブルポンプ 200V仕様)^(※1)

項目		200V仕様										
		SUT00D										
		3021-30-B-N0436	8021-40-B-N0323	13021-40-B-N0321	15021-40-B-N0365	20021-40-L	20025-41-L	22028-41-L	26021-41-L	30021-41-L	30028-41-L	
最高使用圧力	合流 [MPa]	17.6		20.6	17.6	11.0	12.3	14.0	11.0	10.0	9.0	
	単独 [MPa]	20.6				25.0		28.0	20.6		28.0	
最大流量	合流 [L/min]	30	80	130	150	200		220	260	300		
	単独 [L/min]	18.3	38.4	47.9	70.9	56.0		63.2	111		56.0	
使用圧力調整範囲	[MPa]	0.21~20.6				0.25~25		0.3~28	0.21~20.6		0.3~28	
使用流量調整範囲	[L/min]	0.3~30	0.8~80	1.3~130	1.5~150	2.0~200		2.2~280	2.6~260	3.0~300		
ポンプ	ポンプ種類	ダブルギヤポンプ										
	ポンプ容量	合流 [cm ³]	9.1	31.2	44.0	52.7	74.1		80.4	100.0	114.6	123.5
		単独 [cm ³]	5.6	15.0	16.2	24.9	20.8		23.1	42.7		23.1
電源	コントローラ入力電源 ^(※2)	AC 3~ 200-220V(50Hz/60Hz)										
	許容電源電圧変動幅	-15%~+10%										
	所要電源容量 [kVA]	11.3	23.2	33.8			60	80				
	推奨ブレーカ容量 [A]	30	50	75			125	200				
	モータ冷却ファン電源	AC 1~ 200-240V (50Hz/60Hz)										
流量切換電磁弁電源	DC24V±10% ^(※3)	DC24V±10% ^(※4)				- ^(※5)						
漏れ電流 [mA]	^(※6)	-	-	3.2	3.9	13.6	9.6		180	174	7.7	
質量	モータポンプ [kg]	40	76	109	99	125	168	178	180	174		
	コントローラ [kg]	10					13	40				
アナログ指令入力電圧 DC [V]	^(※7)	0~+10										
非標準内容	吸込みフランジ/ブロック	付き										
	安全弁 ^(※8)	無し										

- (※1) 本製品のご使用には、別途再生抵抗やDCリアクトルなどの電装品が必要となります。詳細は、P34「電装品一覧」を参照ください。
- (※2) 許容電源電圧変動範囲内でご使用される場合でも、マイナス側に変動した場合、PQ出力特性が下がる可能性があります。また、プラス側に変動すると、運転条件によっては回生過負荷などのアラームが発生する可能性があります。なるべく電源変動の少ない環境でのご使用を推奨いたします。
- (※3) 電磁弁形式:KSOB-G02-9AP-40-N-H7(微小信号電磁操作弁、電源電圧:DC24V±10%)
- (※4) 電磁弁形式:KSO-G03-20BP-20-EN(電源電圧:DC24V±10%)
- (※5) 流量切換電磁弁搭載なし。(お客様で準備していただくか、オプション品:V-SUTシリーズを手配ください。)
- (※6) 当社推奨のノイズフィルタ使用時の代表値です。ご使用環境により、当社推奨のノイズ対策が必要になります。
- (※7) アナログ入力電圧が5V仕様の場合はパラメータVMAXで調整できるスケールリング値は0~5Vです。10V仕様の場合は0~10Vなので、5V入力でも使えます。
- (※8) 吐出ブロックに安全弁が付いていない仕様の場合は、機械側油圧回路にて安全弁を付けてご使用ください。安全弁は使用圧力最大値+2MPaに設定してください。

仕様

製品別仕様(ダブルポンプ 400V仕様)^(※1)

項目		400V仕様											
		SUT00D											
		8021-40YB-N0324	13021-40YB-N0322	15021-40YB-N0358	20021-40YL	8025-40YL	13025-40YL	20025-40YL	22028-41YL	26021-41YL	30021-41YL	30028-41YL	
最高使用圧力	合流 [MPa]	17.6	20.6	17.6	11.0	15.0		16.5	14.0	11.0	10.0	9.0	
	単独 [MPa]	20.6			25.0				28.0	20.6		28.0	
最大流量	合流 [L/min]	80	130	150	200	80	130	200	220	260	300		
	単独 [L/min]	38.4	47.9	70.9	56.0	40.0	37.3	56.0	63.2	110		56.0	
使用圧力調整範囲	[MPa]	0.21~20.6			0.25~25				0.3~28	0.21~20.6		0.3~28	
使用流量調整範囲	[L/min]	0.8~80	1.3~130	1.5~150	2.0~200	0.8~80	1.3~130	2.0~200	2.2~220	2.6~260	3.0~300		
ポンプ	ポンプ種類	ダブルギヤポンプ											
	ポンプ容量	合流 [cm ³]	31.2	44.0	52.7	74.1	33.4	57.7	74.1	80.4	100.0	114.6	123.5
		単独 [cm ³]	15.0	16.2	24.9	20.8	16.7	16.6	20.8	23.1	42.7		23.1
電源	コントローラ入力電源 ^(※2)	AC 3~380-440V (50Hz/60Hz)							AC 3~380-480V (50Hz/60Hz)				
	許容電源電圧変動幅	-20%~+10%							-15%~+10%				
	所要電源容量 [kVA]	20.1	34.8		20.1	34.8	52	80					
	推奨ブレーカ容量 [A]	30	40		30	40	50	100					
	モータ冷却ファン電源	AC 1~200-240V (50Hz/60Hz)											
	流量切換電磁弁電源	DC24V±10% ^(※3)				- ^(※4)							
漏れ電流 [mA] ^(※5)	2.1	3.9			2.1	3.9	2.8	9.7	7.7				
質量	モータポンプ [kg]	76	109		99	65	98	119	168	178	180	174	
	コントローラ [kg]	10				14			40				
アナログ指令入力電圧 DC [V] ^(※6)	0~+10												
非標準内容	吸込みフランジ/ブロック	付き											
	安全弁 ^(※7)	無し											

(※1) 本製品のご使用には、別途再生抵抗やDCリアクトルなどの電装品が必要となります。詳細は、P34「電装品一覧」を参照ください。

(※2) 許容電源電圧変動範囲内でご使用される場合でも、マイナス側に変動した場合、PQ出力特性が下がる可能性があります。また、プラス側に変動すると、運転条件によっては再生過負荷などのアラームが発生する可能性があります。なるべく電源変動の少ない環境でのご使用を推奨いたします。

(※3) 電磁弁形式:KSO-G03-20BP-20-EN(電源電圧:DC24V±10%)

(※4) 流量切換電磁弁搭載なし。(お客様で準備していただくか、オプション品:V-SUTシリーズを手配ください。)

(※5) 当社推奨のノイズフィルタ使用時の代表値です。ご使用環境により、当社推奨のノイズ対策が必要になります。

(※6) アナログ入力電圧が5V仕様の場合はパラメータVMAXで調整できるスケールリング値は0~5Vです。10V仕様の場合は0~10Vなので、5V入力でも使えます。

(※7) 吐出ブロックに安全弁が付いていない仕様の場合は、機械側油圧回路にて安全弁を付けてご使用ください。安全弁は使用圧力最大値+2MPaに設定してください。

共通仕様(30L/min~300L/min、シングル/ダブルポンプ、200V/400V仕様)

項目		仕様		
アナログ入力(※1) (2ch)	圧力指令 Pi	5V仕様:0~+5V/0~PMAX 10V仕様:0~+10V/0~PMAX	指令分解能 0.1[%]	
	流量指令 Qi	5V仕様:0~+5V/0~QMAX 10V仕様:0~+10V/0~QMAX		
アナログ出力(※1) (2ch)	圧力モニタ Po	5V仕様:0~+5V/0~PMAX 10V仕様:0~+10V/0~PMAX	フォトカプラ絶縁 DC+24V(最大27V) 5mA/ch プラスコモン・マイナスコモン共用	
	流量モニタ Qo	5V仕様: -5~+5V/-QMAX~+QMAX 10V仕様: -10~+10V/-QMAX~+QMAX		
デジタル入力信号(※2) (8ch)	DI1	発停信号(制御停止信号)	フォトカプラ絶縁 オープンコレクタDC+24V 50mA以下 プラスコモン・マイナスコモン共用	
	DI3,DI4,DI6	8PQ機能時のPQ番号選択信号(3ビット)		
	DI5	ポンプ容量切換入力(流量切換仕様時)		
	DI2,7,8	(未使用)		
デジタル出力信号(※3) (7ch)	D01	運転準備完了信号	フォトカプラ絶縁 オープンコレクタDC+24V 50mA以下 プラスコモン・マイナスコモン共用	
	D03	ポンプ容量切換出力(流量切換自律切換仕様時)		
	D04	過負荷ワーニング出力(正常時:OFF、ワーニング発生時:ON)		
	D05~7	(未使用)		
接点出力(アラーム) (1ch)		ドライ接点 DC30V 1c接点 500mA以下		
塗装色	モータポンプ	塗装無し、ファンカバーのみブラック		
	コントローラ	アイボリーホワイト(マンセル記号 5Y7.5/1)		
使用油(※4)	油種	石油系一般作動油/耐摩耗性作動油		
	油温	0~60[°C] (推奨温度範囲:15~50[°C])		
	粘度グレード	ISO VG32~68		
	粘度範囲	15~400mm ² /s		
使用環境	汚染度	NAS 9級以内		
	雰囲気	屋内(直射日光が当たらないこと) 腐食性ガス・引火性ガス・オイルミスト・塵埃のないこと。		
	標高	1000m以下		
	周囲湿度	85%RH以下(結露なきこと)		
		周囲温度	モータポンプ	0~40°C (凍結なきこと)
コントローラ	0~55°C (凍結なきこと)			
設置方向	モータポンプ	機械側(油圧ユニット)ベースに固定のこと。水平に設置のこと。		
	コントローラ	制御盤内(IP54)に取り付けのこと。縦置き(主電源端子台が下)で設置のこと。		
耐振動性	モータ呼び容量 7kW・11kW・ 15kW・22kW 相当	モータポンプ	30.0m/s ² 33.3Hz 3方向 X,Y : 2Hr Z : 4Hr	
		コントローラ	21.6m/s ² 33.3Hz 3方向 X,Y : 2Hr Z : 4Hr	
	37kW相当	モータポンプ	30.0m/s ² 33.3Hz 3方向 X,Y : 2Hr Z : 4Hr	
		コントローラ	10~57Hz 振幅 0.075mm、57~150Hz 9.8m/s ²	
保護構造	コントローラ	IP00		
	モータ(※5)	IP44		
保存環境	保存温度	モータポンプ	-20~+70°C (凍結なきこと)	
		コントローラ	-20~+60°C (凍結なきこと)	
	保存湿度	モータポンプ	85%RH以下 (結露なきこと)	
		コントローラ		
起動時間		最大5秒 (周囲温度15°C時)		
その他		④元電源には短絡などの過電流保護用にノーヒューズブレーカを設けてください。 ⑤コントローラ、モータポンプのアースは必ず接地してください。 ⑥コントローラの電源を高頻度でON/OFFすると、コントローラ部の寿命が著しく低下します。 モータ起動停止はデジタル入力(DI1)でON/OFF操作することを推奨します。		

(※1)5V仕様と10V仕様があります。PMAX、QMAXはパラメータで設定可能です。入力、出力電圧はパラメータVMAXで変更可能です。(※2)半導体リレーを使用する場合は漏れ電流1mA以下のものを選定してください。(※3)負荷としてリレーを使用する場合はサージ対策するかサージ対策品を選定してください。(※4)石油系以外(含水系/合成系)の油圧作動油(例:水グリコール)はご相談ください。(※5)軸貫通部、エンコーダ接続コネクタ、モータ冷却ファン、端子箱部を除く。

仕様

性能仕様

項目	形式	全機種共通
流量特性	直線性	F.S. 1[%]
	ヒステリシス	F.S. 1[%]
	最大流量応答時間(※1)	0.1[秒]
	繰り返し再現性	F.S. 1[%]
圧力特性	直線性	F.S. 1[%]
	ヒステリシス	F.S. 1[%]
	最大圧力応答時間(※2)	0.1[秒]
	繰り返し再現性	F.S. 1[%]

(注)左表記載のデータは代表性能であり、保証値ではありません。

(※1)無負荷状態でゼロ⇄最大流量の応答時に指令値の95%通過までの時間です。

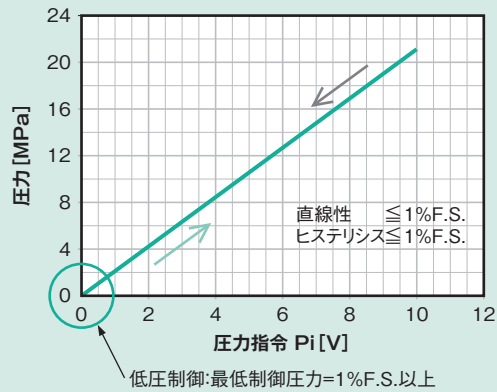
(※2)ゼロ⇄最大圧力の応答時に指令値の95%通過までの時間です。ダブルポンプ仕様は合流時圧力応答時間。負荷容積条件は当社検査設備での値となります。(SUT-検査設備間:2m)シリンダーまでの距離によって応答時間は変化します。

指令電圧・制御圧力、 指令電圧・制御流量特性

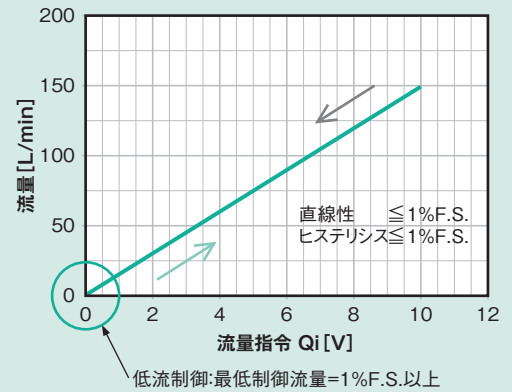
指令電圧・制御圧力、指令電圧・制御流量特性例

ダブルポンプ仕様 (SUT00D15021-40-B) の例

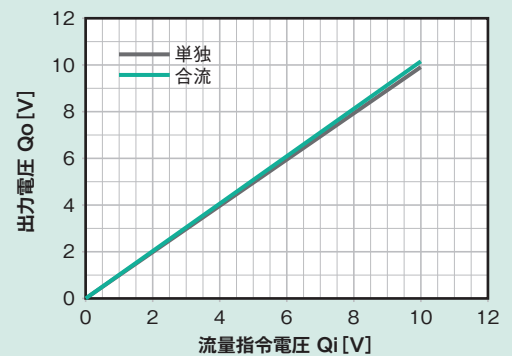
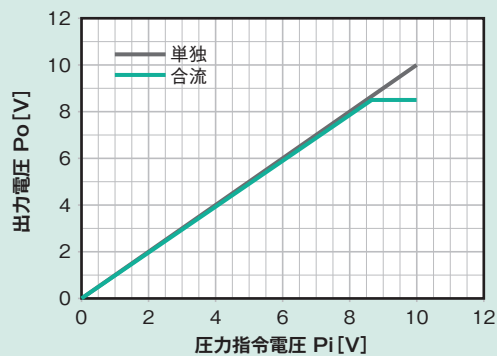
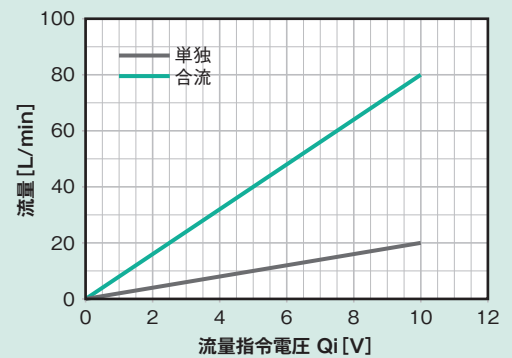
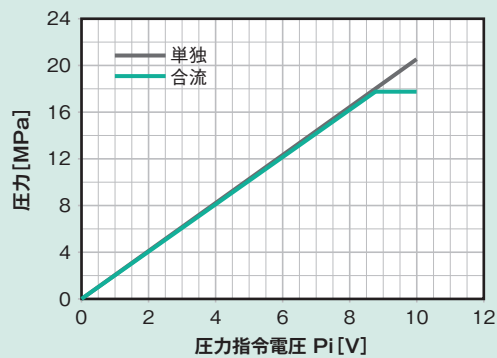
Pi-Po静特性



Qi-Qo静特性



流量切換仕様の出力特性例 (SUT00D8021-40-B)



(注1) 各形式により、PQ特性が異なりますので、各出力特性詳細は各PQ特性図を参照してください。
(注2) 合流条件を選択 (DI5=on)して圧力指令電圧 (Pi)を上昇しても、上記グラフのように17.6MPa以上は上がりません。

Memo

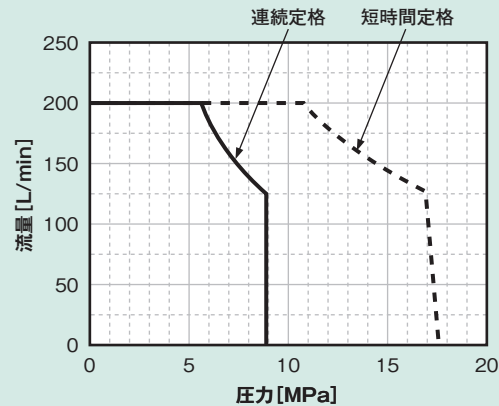
指令電圧、制御圧力、制御流量特性

連続定格と短時間定格について

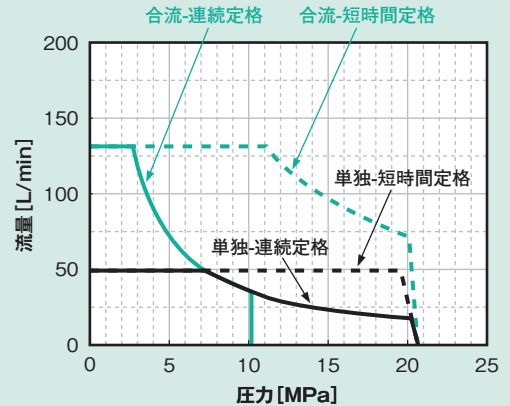
スーパーユニット(アナログ入力・高精度タイプ)では圧力-流量特性図(P-Q図:P16~21参照)の連続定格範囲内で連続運転が可能です。

短時間定格範囲では最長20秒間運転可能です。(400Vシングルポンプは60秒間)

シングルポンプ仕様の例 SUT00S20018-40YL-N0340



ダブルポンプ仕様の例 SUT00D13021-40-B-N0321



連続定格 : 1サイクル運転時の圧力・流量による、油圧動力の二乗平均が上図連続域の油圧動力以下であり、かつ負荷圧の二乗平均が連続域最大圧力以下であれば、連続運転が可能。

(上図ダブルポンプでの単独選択時、20.6MPa保圧での連続運転は可能ですが、3分間以上の保圧のあるサイクルではポンプ冷却のため、単独ポンプの150min⁻¹相当のブリードオフ回路をポンプ吐出側に設けてください。)

短時間定格 : 20秒間運転可能(400Vシングルポンプでは60秒)

参考

油圧動力の二乗平均、負荷圧の二乗平均の求め方の例(シングルポンプの例)

1サイクルの各工程の負荷圧: P_n ($n=1,2,\dots,n$)、流量: Q_n ($n=1,2,\dots,n$)、時間: t_n ($n=1,2,\dots,n$)の時

●油圧動力の二乗平均 $=\text{SQRT}(((P_1 \times Q_1 / 60)^2 \times t_1 + (P_2 \times Q_2 / 60)^2 \times t_2 + \dots + (P_n \times Q_n / 60)^2 \times t_n) / (t_1 + t_2 + \dots + t_n))$

●負荷圧の二乗平均 $=\text{SQRT}((P_1^2 \times t_1 + P_2^2 \times t_2 + \dots + P_n^2 \times t_n) / (t_1 + t_2 + \dots + t_n))$

(但し負荷圧: P_n 時の制御流量 Q_n がポンプ定格回転数1800min⁻¹以上の時は、その負荷圧を1800min⁻¹で換算する。)

スーパーユニットのポンプ容量が q_n [cm³]の時、ポンプ回転数 N_n は $N_n = Q_n \times 10^3 / q_n$ 。

よって P_n 換算圧 $= P_n \times (N_n / 1800)$

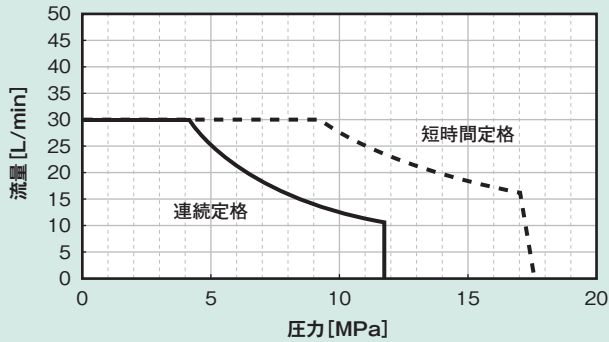
(注1) 流量切換仕様(ダブルポンプ)での平均油圧動力、二乗平均圧力の求め方は基本的には上記と同様ですが、詳細は別途ご相談ください。

(注2) 上記のSQRTは平方根($\sqrt{\quad}$)を意味します。各形式の個別の連続定格油圧動力値は別紙取扱説明書の圧力-流量特性図(PQ特性図)をご参照ください。

圧力-流量特性(代表特性、シングルポンプ仕様)

200V シングルポンプ

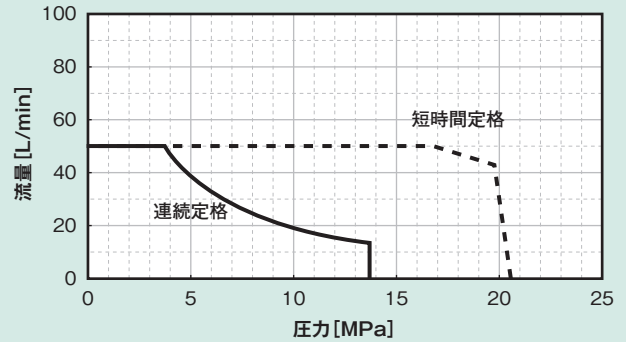
PQ図-1



SUT00S3018-30-A

最高使用圧力=17.6 [MPa]
最大流量=30 [L/min]
指令電圧=5 [V]

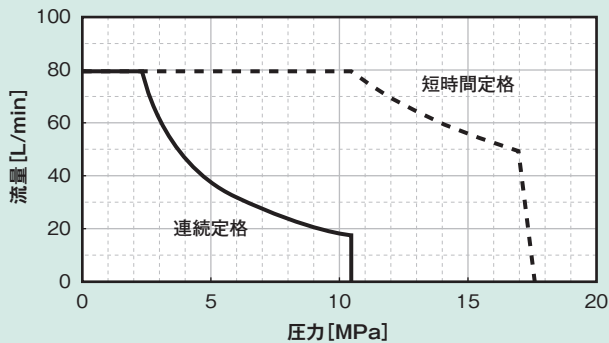
PQ図-2



SUT00S5021-40-A

最高使用圧力=20.6 [MPa]
最大流量=50 [L/min]
指令電圧=5 [V]

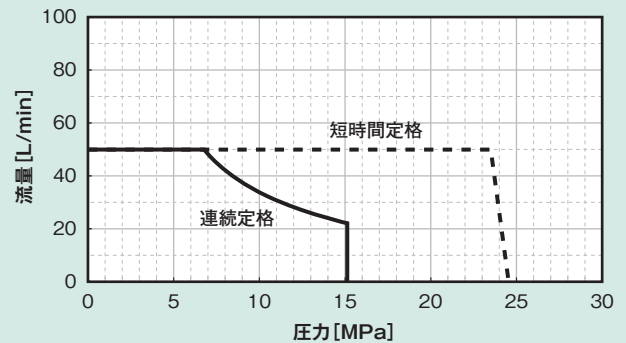
PQ図-3



SUT00S8018-40-A

最高使用圧力=17.6 [MPa]
最大流量=80 [L/min]
指令電圧=5 [V]

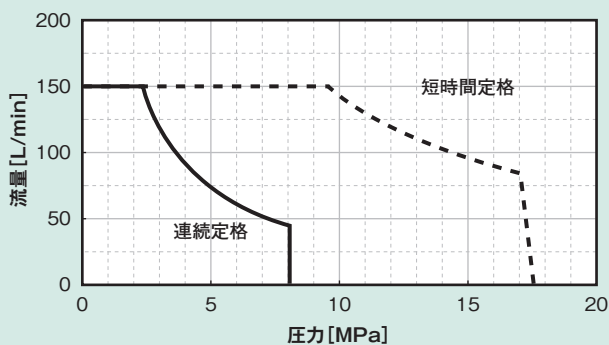
PQ図-4



SUT00S5025-41-L-N0432

最高使用圧力=24.5 [MPa]
最大流量=50 [L/min]
指令電圧=5 [V]

PQ図-5



SUT00S15018-40-A

最高使用圧力=17.6 [MPa]
最大流量=150 [L/min]
指令電圧=5 [V]

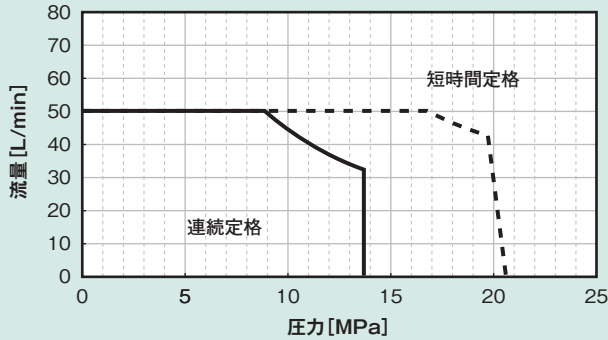
連続定格と短時間定格について

圧力・流量特性(シングルポンプ)

圧力-流量特性 (代表特性、シングルポンプ仕様)

400V シングルポンプ

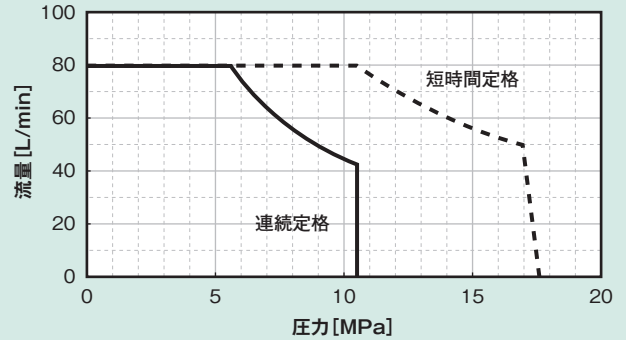
PQ図-6



SUT00S5021-40YA-N0265

最高使用圧力=20.6 [MPa]
最大流量=50 [L/min]
指令電圧=10 [V]

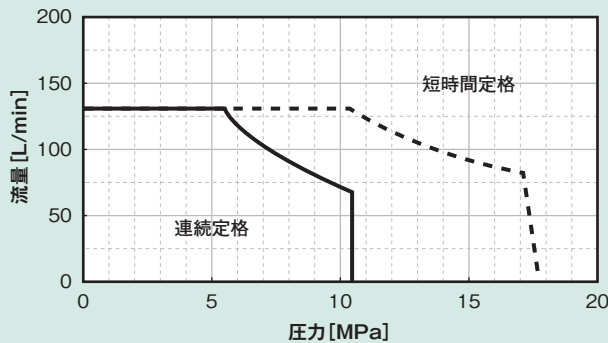
PQ図-7



SUT00S8018-40YA

最高使用圧力=17.6 [MPa]
最大流量=80 [L/min]
指令電圧=10 [V]

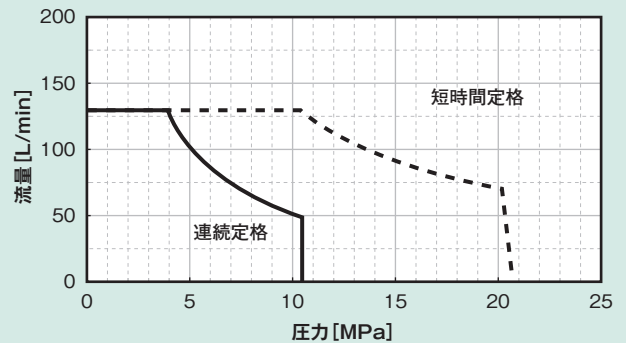
PQ図-8



SUT00S13018-40YA-N0218

最高使用圧力=17.6 [MPa]
最大流量=130 [L/min]
指令電圧=10 [V]

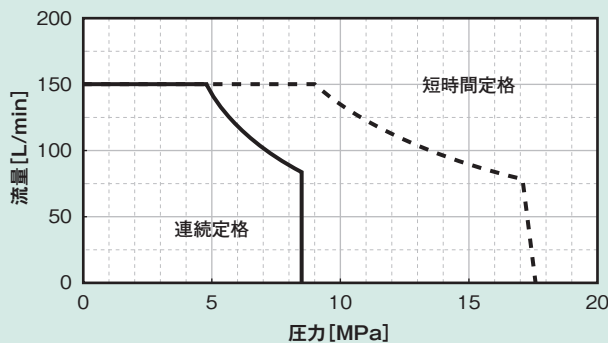
PQ図-9



SUT00S13021-40YA-N0286

最高使用圧力=20.6 [MPa]
最大流量=130 [L/min]
指令電圧=10 [V]

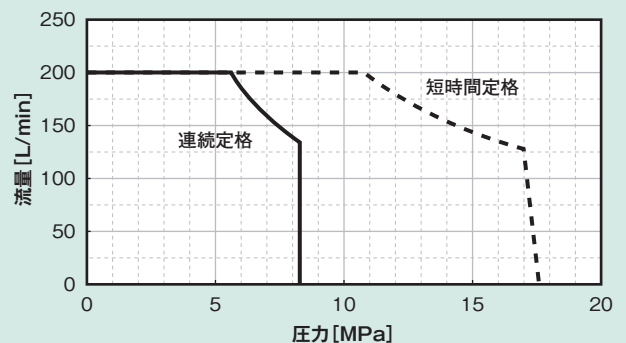
PQ図-10



SUT00S15018-40YA

最高使用圧力=17.6 [MPa]
最大流量=150 [L/min]
指令電圧=10 [V]

PQ図-11



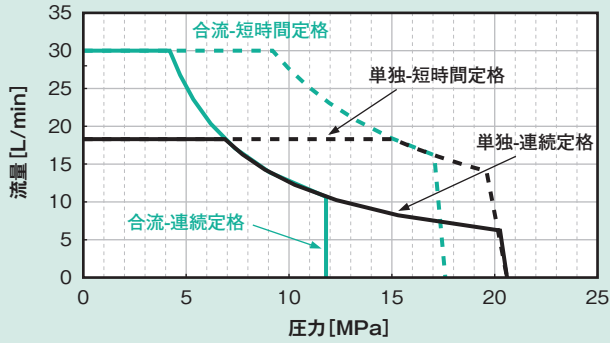
SUT00S20018-40YL-N0340

最高使用圧力=17.6 [MPa]
最大流量=200 [L/min]
指令電圧=10 [V]

圧力-流量特性 (代表特性、ダブルポンプ仕様)

200V ダブルポンプ

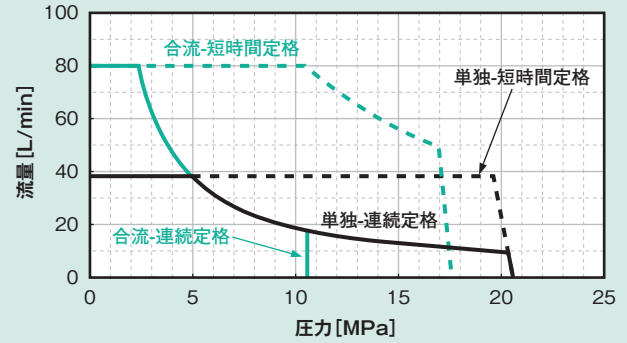
PQ図-12



SUT00D3021-30-B-N0436

最高使用圧力=17.6/20.6 [MPa]
最大流量=30/18.3 [L/min]
指令電圧=10 [V]

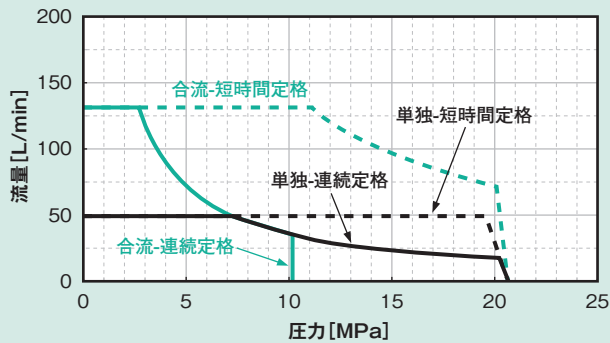
PQ図-13



SUT00D8021-40-B-N0323

最高使用圧力=17.6/20.6 [MPa]
最大流量=80/38.4 [L/min]
指令電圧=10 [V]

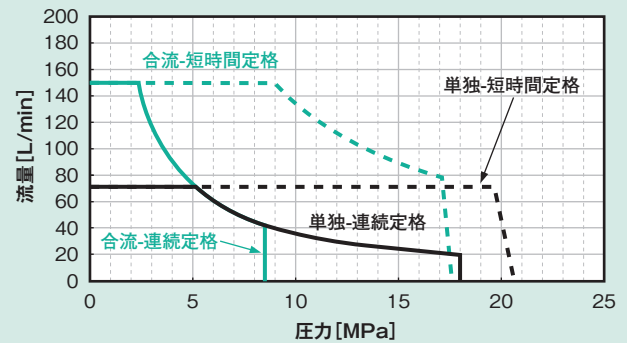
PQ図-14



SUT00D13021-40-B-N0321

最高使用圧力=20.6/20.6 [MPa]
最大流量=130/47.9 [L/min]
指令電圧=10 [V]

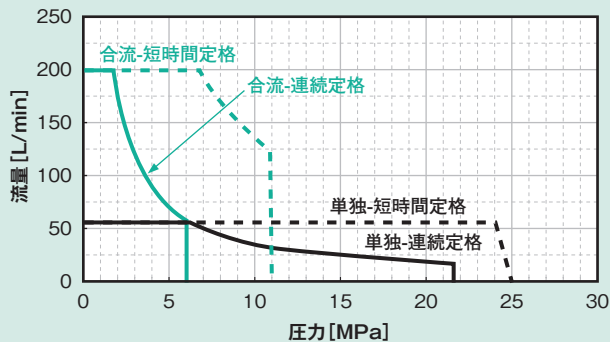
PQ図-15



SUT00D15021-40-B-N0365

最高使用圧力=17.6/20.6 [MPa]
最大流量=150/70.9 [L/min]
指令電圧=10 [V]

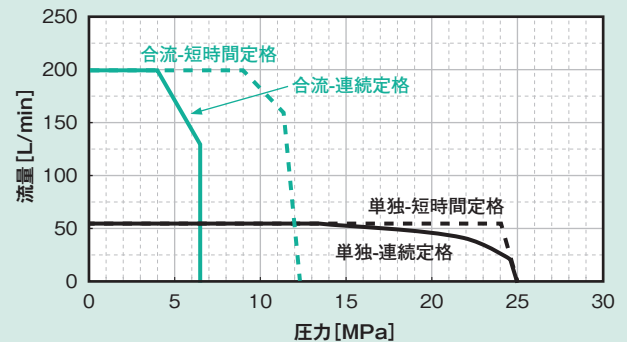
PQ図-16



SUT00D20021-40-L

最高使用圧力=11.0/25.0 [MPa]
最大流量=200/56.0 [L/min]
指令電圧=10 [V]

PQ図-17



SUT00D20025-41-L

最高使用圧力=12.3/25.0 [MPa]
最大流量=200/56.0 [L/min]
指令電圧=10 [V]

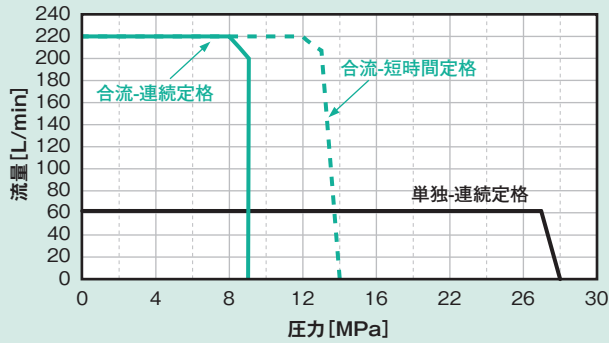
圧力-流量特性 (シングルポンプ)

圧力-流量特性 (ダブルポンプ)

圧力-流量特性 (代表特性、ダブルポンプ仕様)

200V ダブルポンプ

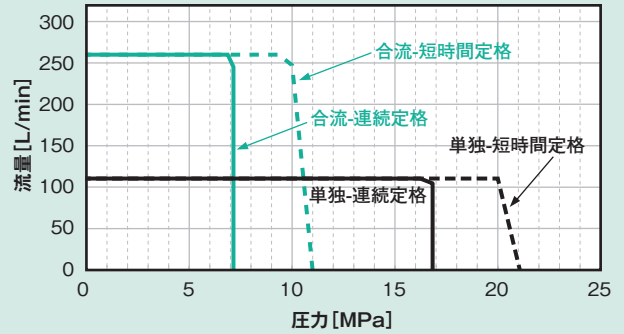
PQ図-18



SUT00D22028-41-L

最高使用圧力=14.0/28.0 [MPa]
最大流量=220/63.2 [L/min]
指令電圧=10 [V]

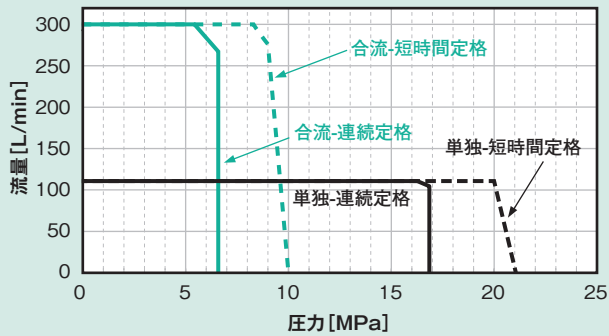
PQ図-19



SUT00D26021-41-L

最高使用圧力=11.0/20.6 [MPa]
最大流量=260/111 [L/min]
指令電圧=10 [V]

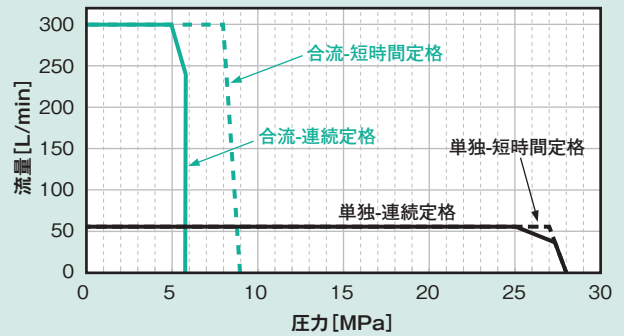
PQ図-20



SUT00D30021-41-L

最高使用圧力=10.0/20.6 [MPa]
最大流量=300/111 [L/min]
指令電圧=10 [V]

PQ図-21

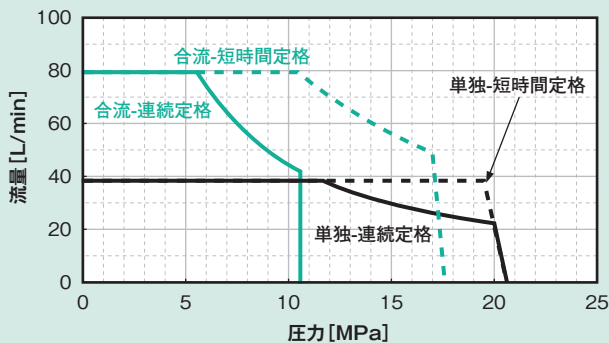


SUT00D30028-41-L

最高使用圧力=9.0/28.0 [MPa]
最大流量=300/56.0 [L/min]
指令電圧=10 [V]

400V ダブルポンプ

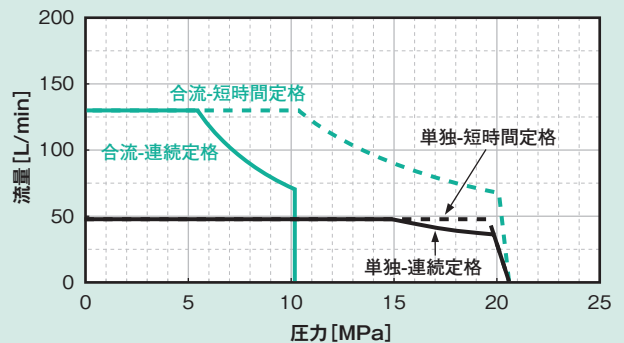
PQ図-22



SUT00D8021-40YB-N0324

最高使用圧力=17.6/20.6 [MPa]
最大流量=80/38.4 [L/min]
指令電圧=10 [V]

PQ図-23

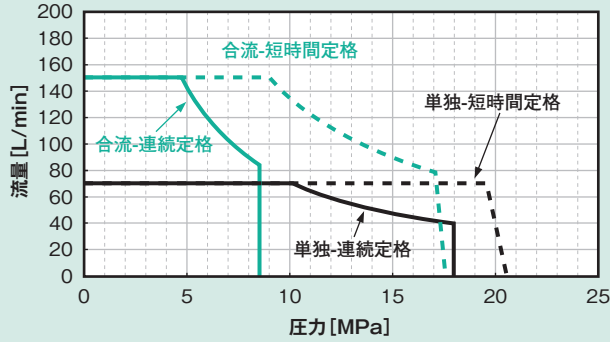


SUT00D13021-40YB-N0322

最高使用圧力=20.6/20.6 [MPa]
最大流量=130/47.9 [L/min]
指令電圧=10 [V]

400V ダブルポンプ

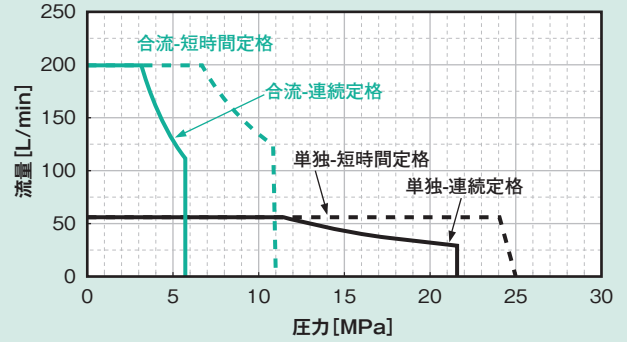
PQ図-24



SUT00D15021-40YB-N0358

最高使用圧力=17.6/20.6 [MPa]
最大流量=150/70.9 [L/min]
指令電圧=10 [V]

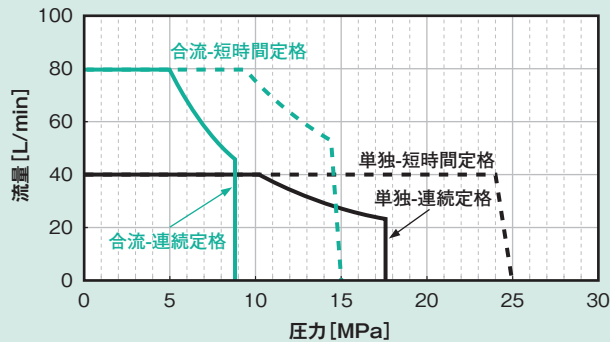
PQ図-25



SUT00D20021-40YL

最高使用圧力=11.0/25.0 [MPa]
最大流量=200/56.0 [L/min]
指令電圧=10 [V]

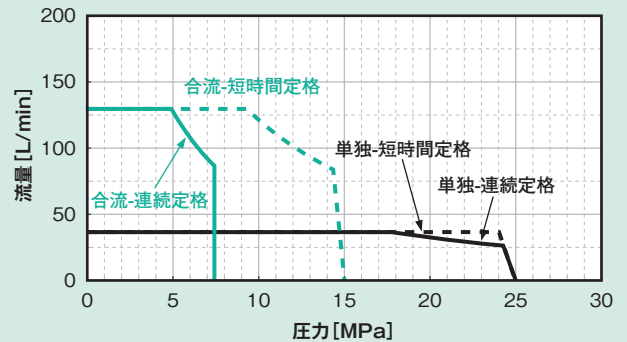
PQ図-26



SUT00D8025-40YL

最高使用圧力=15.0/25.0 [MPa]
最大流量=80/40.0 [L/min]
指令電圧=10 [V]

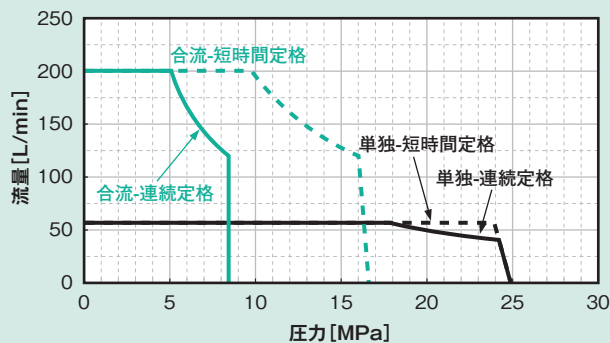
PQ図-27



SUT00D13025-40YL

最高使用圧力=15.0/25.0 [MPa]
最大流量=130/37.3 [L/min]
指令電圧=10 [V]

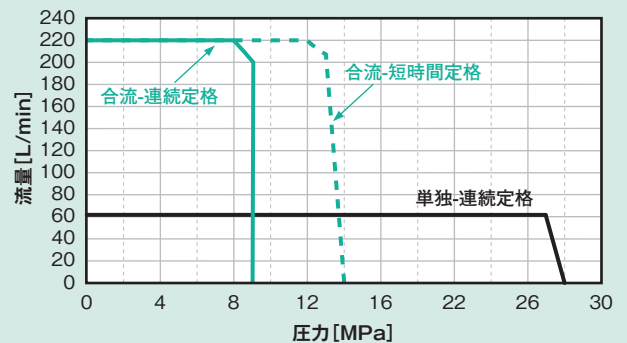
PQ図-28



SUT00D20025-40YL

最高使用圧力=16.5/25.0 [MPa]
最大流量=200/56.0 [L/min]
指令電圧=10 [V]

PQ図-29



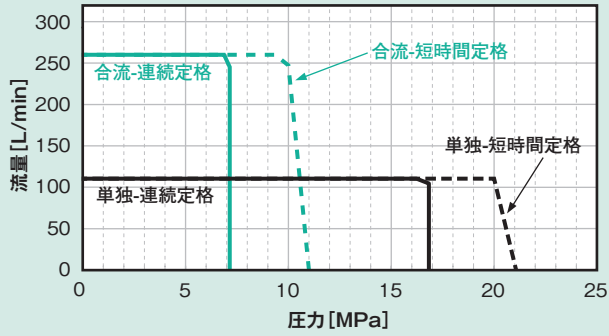
SUT00D22028-41YL

最高使用圧力=14.0/28.0 [MPa]
最大流量=220/63.2 [L/min]
指令電圧=10 [V]

圧力-流量特性 (代表特性、ダブルポンプ仕様)

400V ダブルポンプ

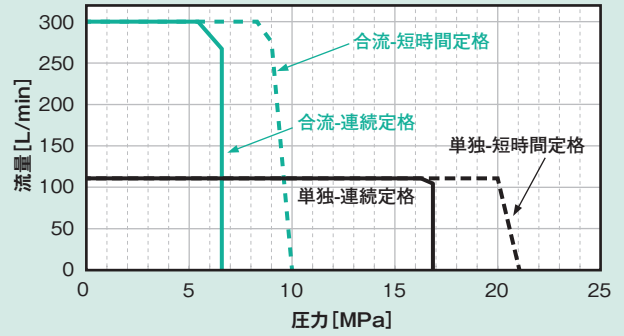
PQ図-30



SUT00D26021-41YL

最高使用圧力=11.0/20.6 [MPa]
最大流量=260/110 [L/min]
指令電圧=10 [V]

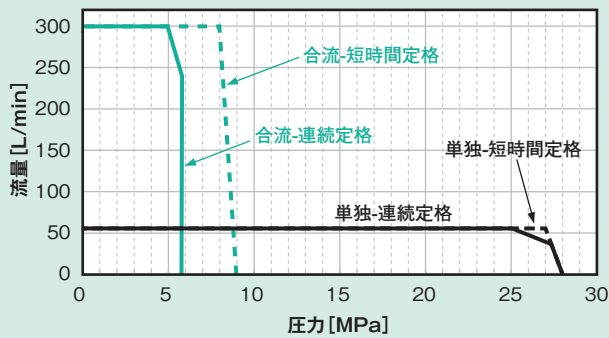
PQ図-31



SUT00D30021-41YL

最高使用圧力=10.0/20.6 [MPa]
最大流量=300/110 [L/min]
指令電圧=10 [V]

PQ図-32



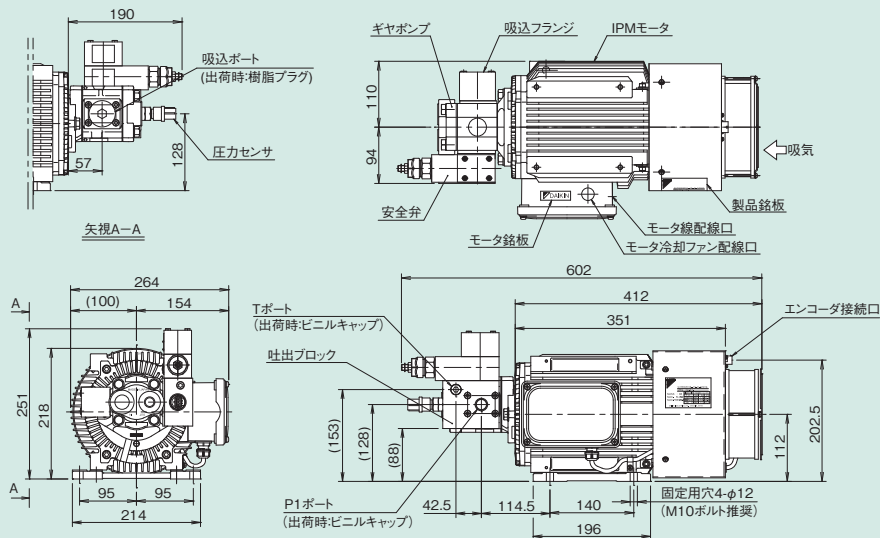
SUT00D30028-41YL

最高使用圧力=9.0/28.0 [MPa]
最大流量=300/56.0 [L/min]
指令電圧=10 [V]

外形寸法図(モータポンプ 200V/400V シングルポンプ仕様)

200V 30L/min 17.6MPa

SUT00S3018-30-A

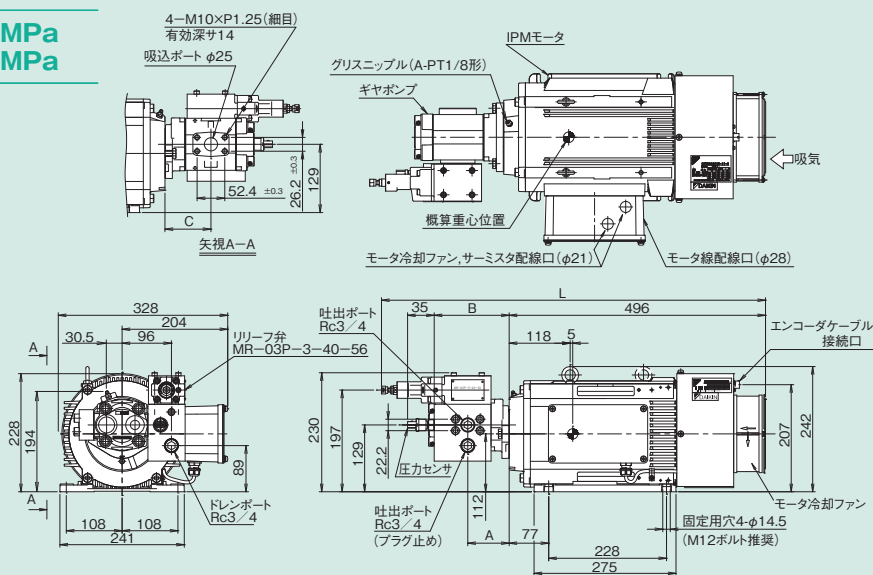


形式記号	電源仕様	ポンプ仕様	吸込ポート	吐出ポート	ドレンポート	圧力センサ向き(※1)	吸込フランジ
SUT00S3018-30-A	200V	シングル	Rc1	Rc1/2	Rc3/8	正面	付き

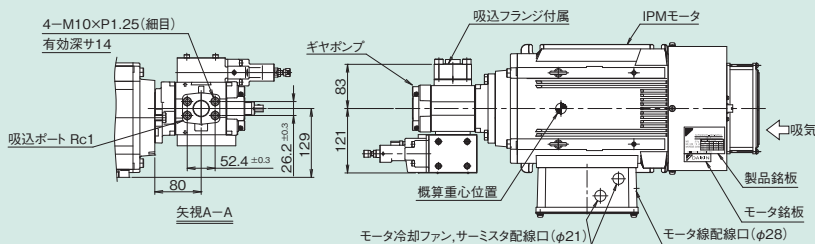
(※1)「圧力センサ向き」とはポンプ側から見た時の圧力センサの向きです。

200V/400V 50L/min 20.6MPa
200V/400V 80L/min 17.6MPa

SUT00S5021-40-A
SUT00S8018-40-A
SUT00S5021-40YA-N0265
SUT00S8018-40YA



SUT00S5021-40YA-N0265 吸込フランジ付き



形式記号	電源仕様	ポンプ仕様	L	A	B	C	吸込ポート	吐出ポート	ドレンポート	圧力センサ向き(※1)	吸込フランジ
SUT00S5021-40-A	200V	シングル	742	80	145	80	φ25	Rc3/4	Rc3/4	正面	無し
SUT00S8018-40-A	200V		749	87	152	87	φ25	Rc3/4	Rc3/4	正面	無し
SUT00S5021-40YA-N0265	400V		742	80	145	80	Rc1	Rc3/4	Rc3/4	正面	付き
SUT00S8018-40YA	400V		749	87	152	87	φ25	Rc3/4	Rc3/4	正面	無し

(※1)「圧力センサ向き」とはポンプ側から見た時の圧力センサの向きです。

※モータポンプは機械もしくはタンクに水平に固定してください。モータ冷却ファンの吸気側は100mm以上の空間を設けて取り付けください。また、排気方向はポンプまたは電磁弁部より100mm以上の空間を設けて設置し、通気用穴があるカバーなどで通気を確保してください。

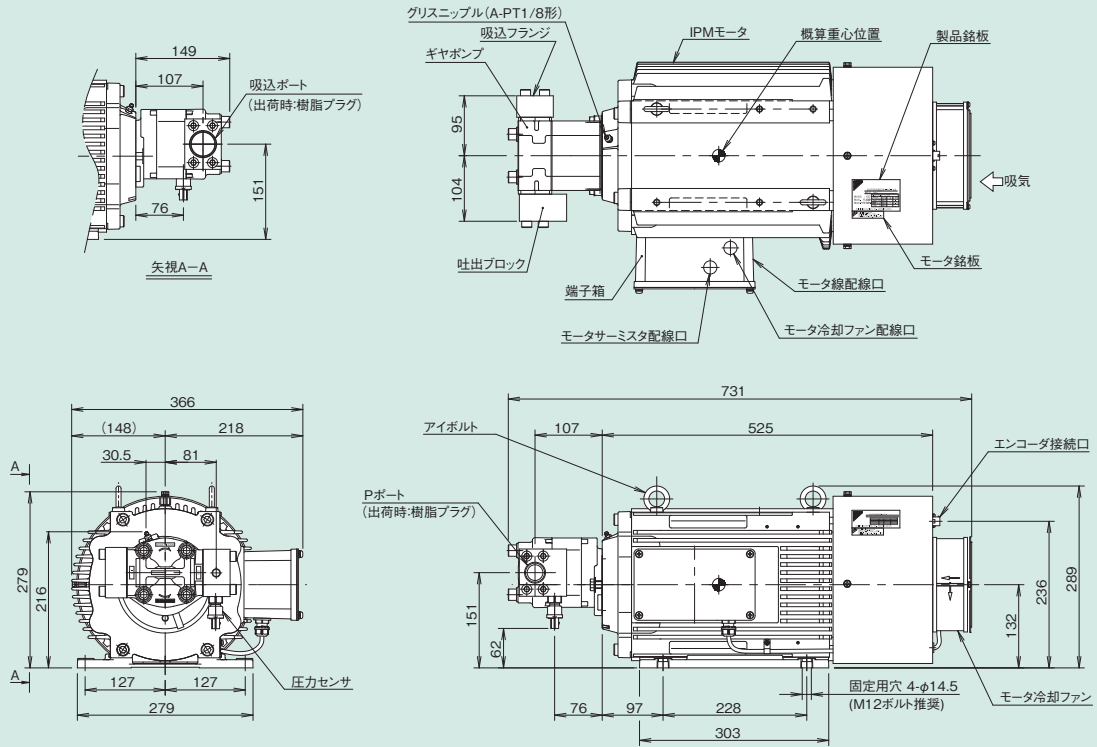
圧力・流量特性(ダブルポンプ)

外形寸法図(シングルポンプ)

外形寸法図(モータポンプ 200V/400V シングルポンプ仕様)

200V 50L/min 24.5MPa

SUT00S5025-41-L-N0432

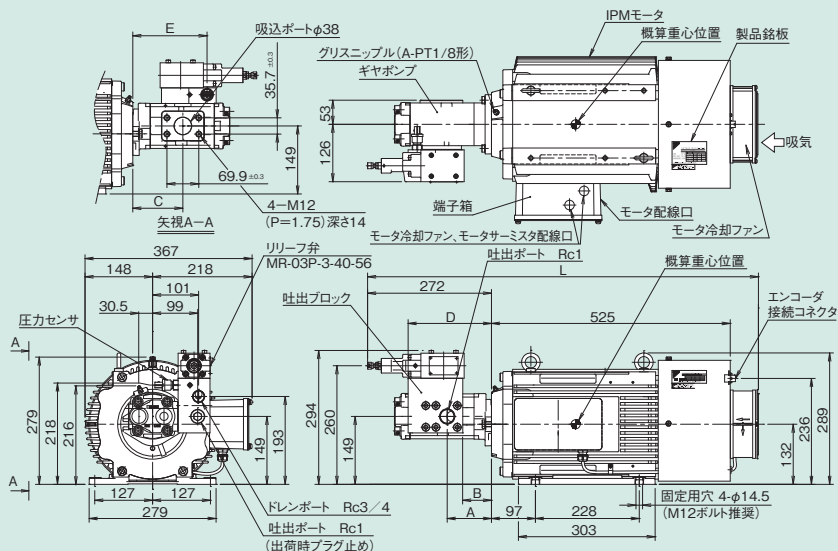


形式記号	電源仕様	ポンプ仕様	吸入ポート	吐出ポート	ドレンポート	圧力センサ向き(※1)	吸入フランジ
SUT00S5025-41-L-N0432	200V	シングル	Rc1-1/4	Rc1	—	下	付き

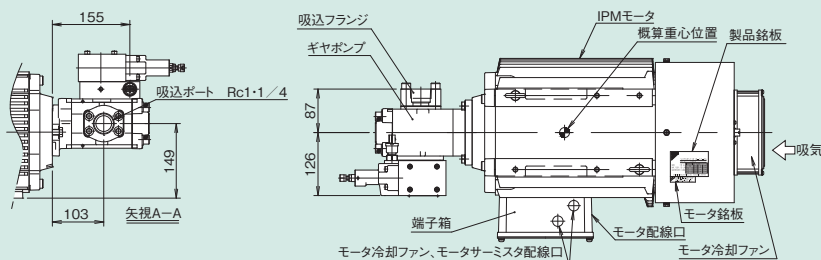
(※1)「圧力センサ向き」とはポンプ側から見た時の圧力センサの向きです。

200V 150L/min 17.6MPa
400V 130L/min 17.6MPa、130L/min 20.6MPa、150L/min 17.6MPa

SUT00S15018-40-A
SUT00S13018-40YA-N0218
SUT00S13021-40YA-N0286
SUT00S15018-40YA



SUT00S13018-40YA-N0218 吸込フランジ付き

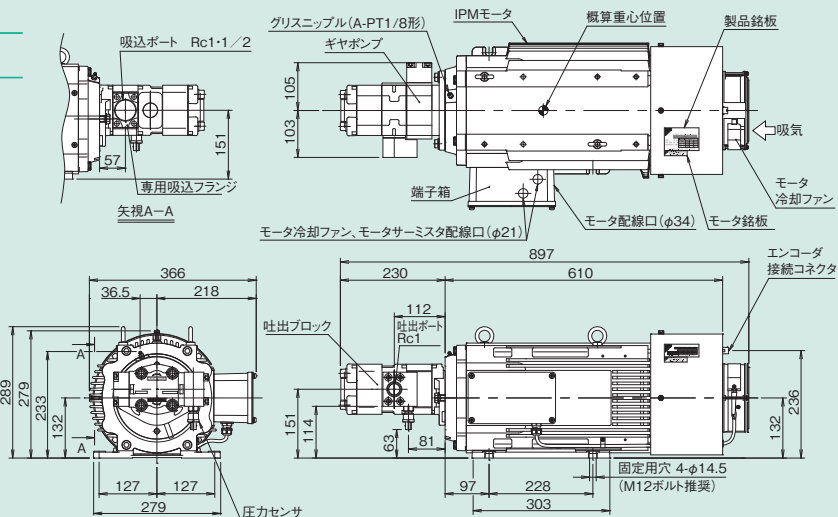


形式記号	電源仕様	ポンプ仕様	L	A	B	C	D	E	吸込ポート	吐出ポート	ドレンポート	圧力センサ向き(※1)	吸込フランジ
SUT00S15018-40-A	200V	シングル	854	97	63	110	183	163	Φ38	Rc1	Rc3/4	左	無し
SUT00S13018-40YA-N0218	400V		850	90	55	103	175	155	Rc1-1/4	Rc1	Rc3/4	左	付き
SUT00S13021-40YA-N0286	400V		850	90	55	103	175	155	Rc1-1/4	Rc1	Rc3/4	左	付き
SUT00S15018-40YA	400V		854	97	63	110	183	163	Φ38	Rc1	Rc3/4	左	無し

(※1)「圧力センサ向き」とはポンプ側から見た時の圧力センサの向きです。

400V 200L/min 17.6MPa

SUT00S20018-40YL-N0340



形式記号	電源仕様	ポンプ仕様	吸込ポート	吐出ポート	ドレンポート	圧力センサ向き(※1)	吸込フランジ
SUT00S20018-40YL-N0340	400V	シングル	Rc1-1/2	Rc1	—	下	専用付き

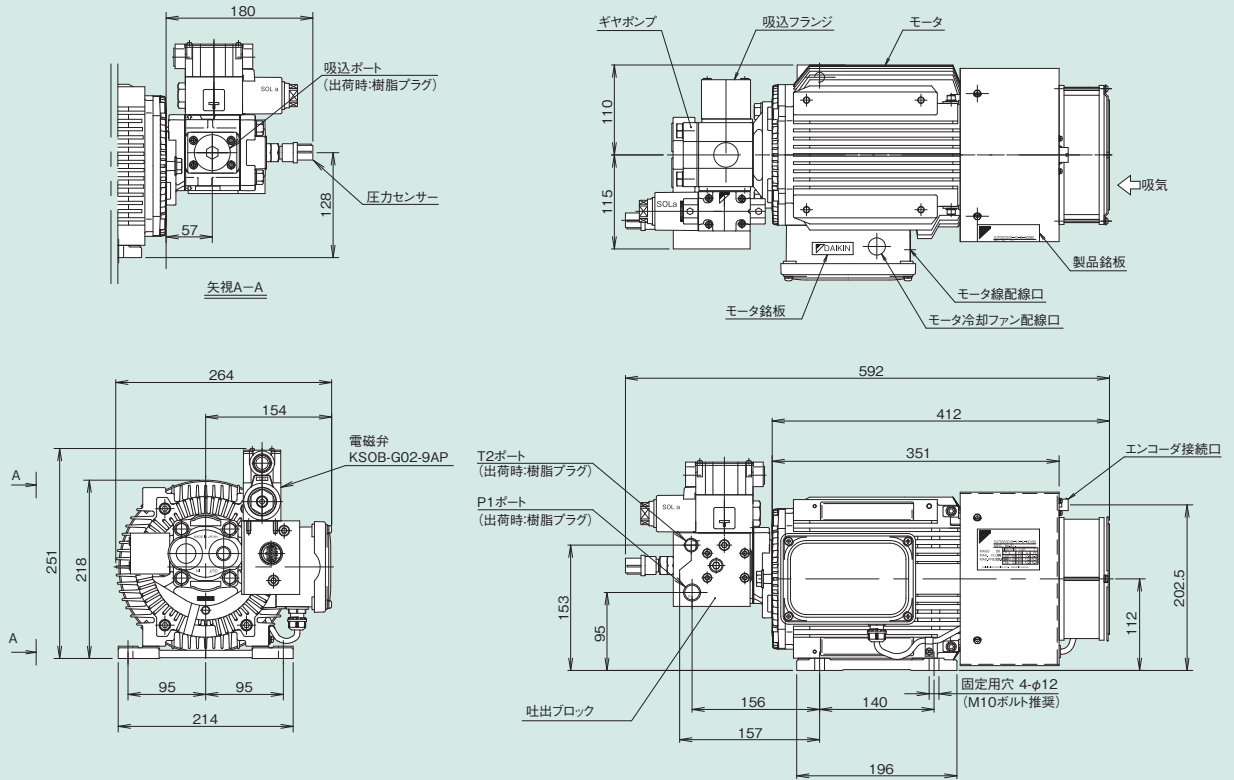
(※1)「圧力センサ向き」とはポンプ側から見た時の圧力センサの向きです。

※モータポンプは機械もしくはタンクに水平に固定してください。モータ冷却ファンの吸気側は100mm以上の空間を設けて取り付けください。また、排気方向はポンプまたは電磁弁より100mm以上の空間を設けて設置し、通気用穴があるカバーなどで通気を確保してください。

外形寸法図(モータポンプ 200V/400V ダブルポンプ仕様)

200V 30L/min 20.6MPa

SUT00D3021-30-B-N0436

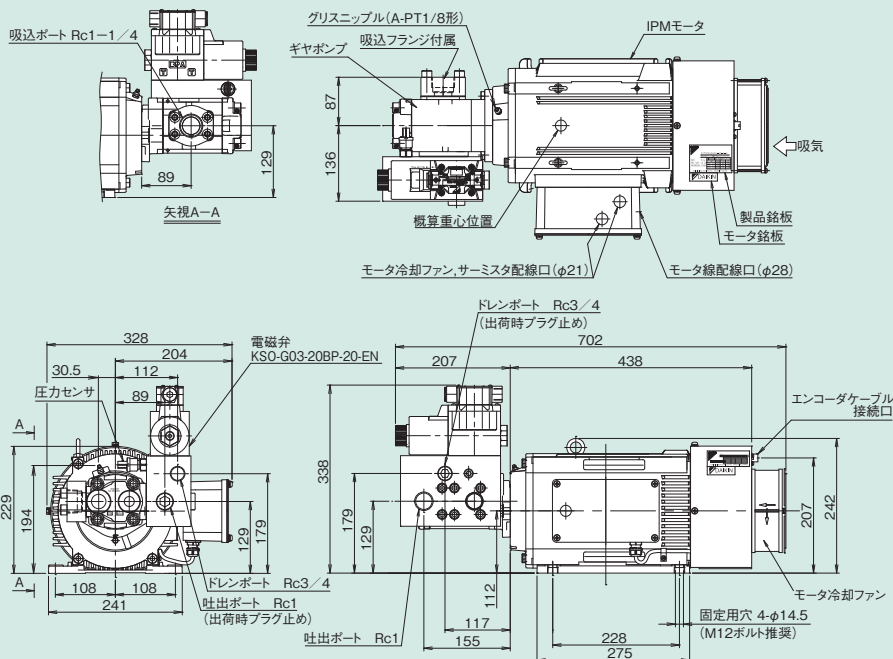


形式記号	電源仕様	ポンプ仕様	吸入ポート	吐出ポート	戻口 (T2)	圧力センサ向き(※1)	吸入フランジ
SUT00D3021-30-B-N0436	200V	ダブル	Rc1	Rc1/2	Rc3/8	正面	付き

(※1)「圧力センサ向き」とはポンプ側から見た時の圧力センサの向きです。

200V 80L/min 20.6MPa
400V 80L/min 17.6MPa

SUT00D8021-40-B-N0323
SUT00D8021-40YB-N0324

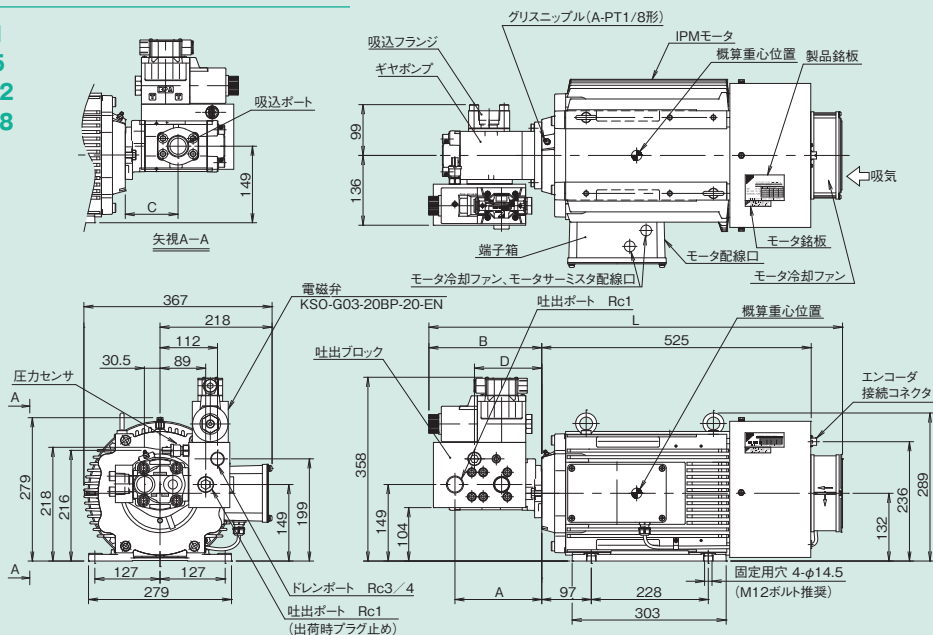


形式記号	電源仕様	ポンプ仕様	吸込ポート	吐出ポート	ドレンポート	圧力センサ向き(※1)	吸込フランジ
SUT00D8021-40-B-N0323	200V	シングル	Rc1-1/4	Rc1	Rc3/4	左	付き
SUT00D8021-40YB-N0324	400V	ダブル	Rc1-1/4	Rc1	Rc3/4	左	付き

(※1)「圧力センサ向き」とはポンプ側から見た時の圧力センサの向きです。

200V 130L/min 20.6MPa、150L/min 20.6MPa
400V 130L/min 20.6MPa、150L/min 20.6MPa

SUT00D13021-40-B-N0321
SUT00D15021-40-B-N0365
SUT00D13021-40YB-N0322
SUT00D15021-40YB-N0358



形式記号	電源仕様	ポンプ仕様	L	A	B	C	D	吸込ポート	吐出ポート	ドレンポート	圧力センサ向き(※1)	吸込フランジ
SUT00D13021-40-B-N0321	200V	ダブル	802	169	220	103	131	Rc1-1/4	Rc1	Rc3/4	左	付き
SUT00D15021-40-B-N0365	200V		811	177	228	110	139	Rc1-1/2	Rc1	Rc3/4	左	付き
SUT00D13021-40YB-N0322	400V		802	169	220	103	131	Rc1-1/4	Rc1	Rc3/4	左	付き
SUT00D15021-40YB-N0358	400V		811	177	228	110	139	Rc1-1/2	Rc1	Rc3/4	左	付き

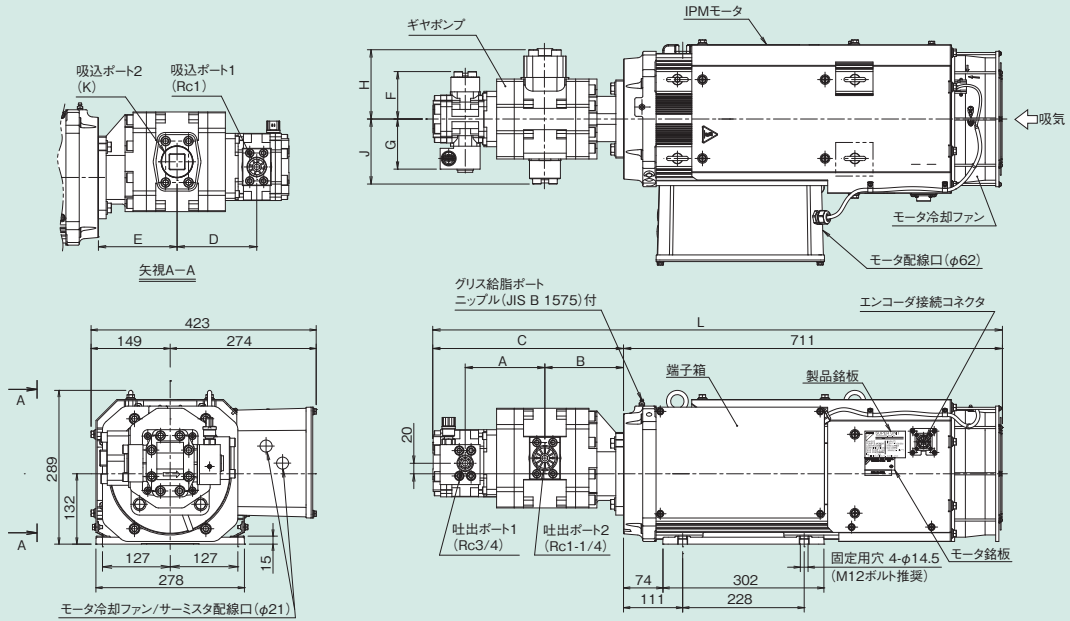
(※1)「圧力センサ向き」とはポンプ側から見た時の圧力センサの向きです。

※モータポンプは機械もしくはタンクに水平に固定してください。モータ冷却ファンの吸気側は100mm以上の空間を設けて取り付けください。また、排気方向はポンプまたは電磁弁部より100mm以上の空間を設けて設置し、通気用穴があるカバーなどで通気を確保してください。

外形寸法図(モータポンプ 200V/400V ダブルポンプ仕様)

200V/400V 220L/min 28MPa
200V/400V 300L/min 28MPa

SUT00D22028-41-L
SUT00D22028-41YL
SUT00D30028-41-L
SUT00D30028-41YL

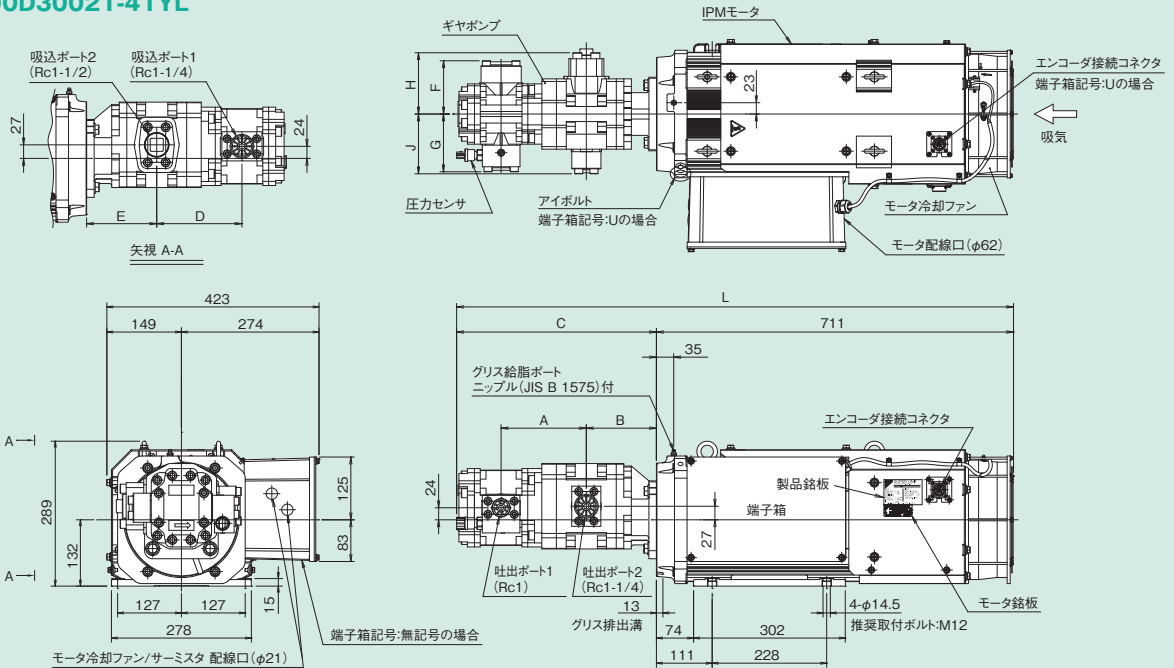


形式記号	電源仕様	ポンプ仕様	L	A	B	C	D	E	F	G	H	J	吸込ポート1	吸込ポート2 (K)	吐出ポート1	吐出ポート2	圧力センサ向き(※1)	吸込フランジ
SUT00D22028-41-L	200V	ダブル	1,044	140	133	333	140	133	89	94	122	119	Rc1	Rc1-1/2	Rc3/4	Rc1-1/4	上	付き
SUT00D22028-41YL	400V		1,044	140	133	333	140	133	89	94	122	119	Rc1	Rc1-1/2	Rc3/4	Rc1-1/4	上	付き
SUT00D30028-41-L	200V	ダブル	1,069	150	148	358	150	148	89	94	130	122	Rc1	Rc2	Rc3/4	Rc1-1/4	上	付き
SUT00D30028-41YL	400V		1,069	150	148	358	150	148	89	94	130	122	Rc1	Rc2	Rc3/4	Rc1-1/4	上	付き

(※1)「圧力センサ向き」とはポンプ側から見た時の圧力センサの向きです。

200V/400V 260L/min 20.6MPa
200V/400V 300L/min 20.6MPa

SUT00D26021-41-L
SUT00D26021-41-YL
SUT00D30021-41-L
SUT00D30021-41-YL



形式記号	電源仕様	ポンプ仕様	L	A	B	C	D	E	F	G	H	J	吸込ポート1	吸込ポート2	吐出ポート1	吐出ポート2	圧力センサ向き(※1)	吸込フランジ
SUT00D26021-41-L	200V	ダブル	1,094	162	133	383	162	133	106	115	122	119	Rc1-1/4	Rc1-1/2	Rc1	Rc1-1/4	後方	付き
SUT00D26021-41-YL	400V		1,094	162	133	383	162	133	106	115	122	119	Rc1-1/4	Rc1-1/2	Rc1	Rc1-1/4	後方	付き
SUT00D30021-41-L	200V		1,109	170	140	398	170	140	106	115	122	119	Rc1-1/4	Rc1-1/2	Rc1	Rc1-1/4	後方	付き
SUT00D30021-41-YL	400V		1,109	170	140	398	170	140	106	115	122	119	Rc1-1/4	Rc1-1/2	Rc1	Rc1-1/4	後方	付き

(※1)「圧力センサ向き」とはポンプ側から見た時の圧力センサの向きです。

※モータポンプは機械もしくはタンクに水平に固定してください。モータ冷却ファンの吸気側は100mm以上の空間を設けて取り付けてください。また、排気方向はポンプまたは電磁弁より100mm以上の空間を設けて設置し、通気用穴があるカバーなどで通気を確保してください。

外形寸法図(コントローラ 200V/400V シングル/ダブルポンプ仕様)

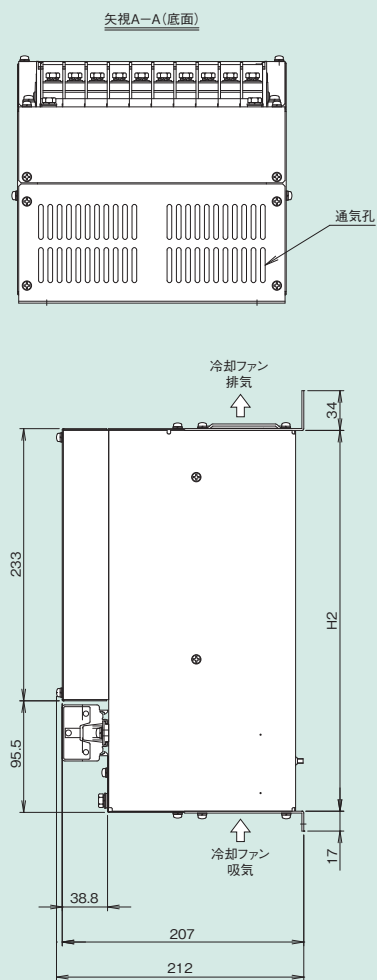
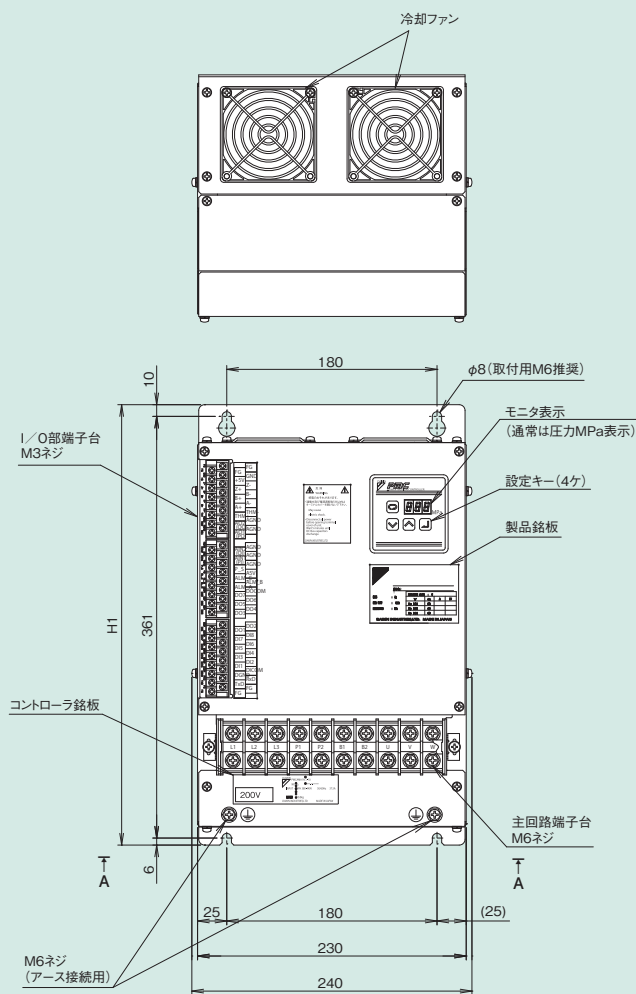
200V 30~200L/min 17.6MPa、20.6MPa、24.5MPa(シングル/ダブルポンプ)
 400V 50~200L/min 17.6MPa、20.6MPa、24.5MPa(シングル/ダブルポンプ)

SUT00S3018-30-A
 SUT00S5021-40-A
 SUT00S8018-40-A
 SUT00S5025-41-L-N0432
 SUT00S15018-40-A

SUT00S5021-40YA-N0265
 SUT00S8018-40YA
 SUT00S13018-40YA-N0218
 SUT00S13021-40YA-N0286
 SUT00S15018-40YA

SUT00D3021-30-B-N0436
 SUT00D8021-40-B-N0323
 SUT00D13021-40-B-N0321
 SUT00D15021-40-B-N0365
 SUT00D20021-40-L

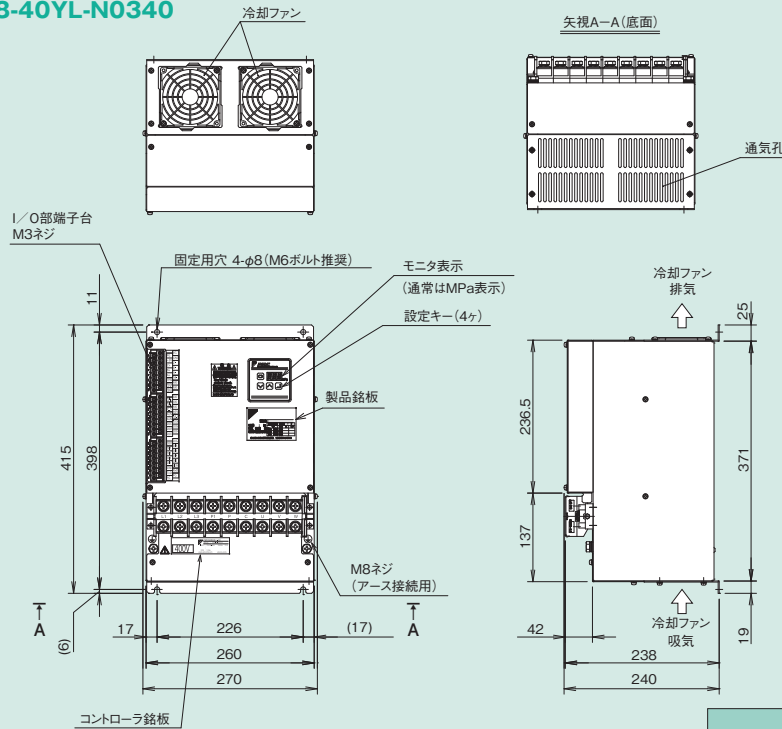
SUT00D8021-40YB-N0324
 SUT00D13021-40YB-N0322
 SUT00D15021-40YB-N0358
 SUT00D20021-40YL



形式記号	電源仕様	ポンプ仕様	H1	H2
SUT00S3018-30-A	200V	シングル	377	326
SUT00S5021-40-A				
SUT00S8018-40-A				
SUT00S5025-41-L-N0432				
SUT00S15018-40-A				
SUT00S5021-40YA-N0265	400V	シングル	377	361
SUT00S8018-40YA				
SUT00S13018-40YA-N0218				
SUT00S13021-40YA-N0286				
SUT00S15018-40YA				
SUT00D3021-30-B-N0436	200V	ダブル	377	326
SUT00D8021-40-B-N0323				
SUT00D13021-40-B-N0321				
SUT00D15021-40-B-N0365				
SUT00D20021-40-L				
SUT00D8021-40YB-N0324	400V	ダブル	377	326
SUT00D13021-40YB-N0322				
SUT00D15021-40YB-N0358				
SUT00D20021-40YL				
SUT00D20021-40YL				

400V 200L/min 17.6MPa(シングルポンプ)

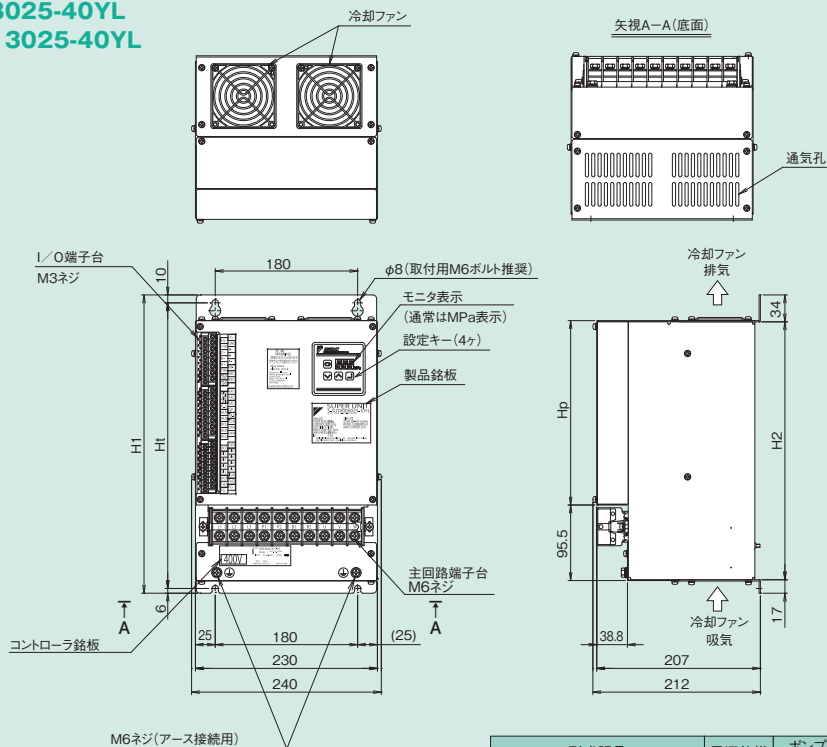
SUT00S20018-40YL-N0340



形式記号	電源仕様	ポンプ仕様
SUT00S20018-40YL-N0340	400V	シングル

400V 80L/min 25MPa、130L/min 25MPa(ダブルポンプ)

SUT00D8025-40YL
SUT00D13025-40YL



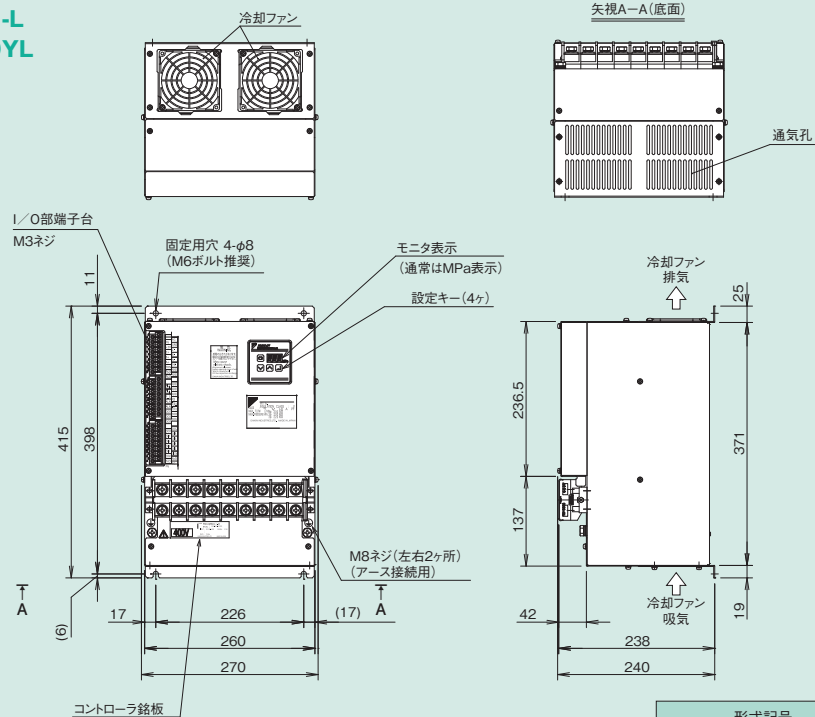
形式記号	電源仕様	ポンプ仕様	H1	H2	Ht	Hp
SUT00D8025-40YL	400V	ダブル	377	326	361	233
SUT00D13025-40YL			379	328	363	235

※コントローラは電気盤内の壁に縦取り付けし、上下方向に100mm以上の空間を設け、左右側面は配線、メンテナンスのため30mm以上の空間を設けて取り付けてください。

外形寸法図(コントローラ 200V/400V ダブルポンプ仕様)

200V/400V 200L/min 25MPa(ダブルポンプ)

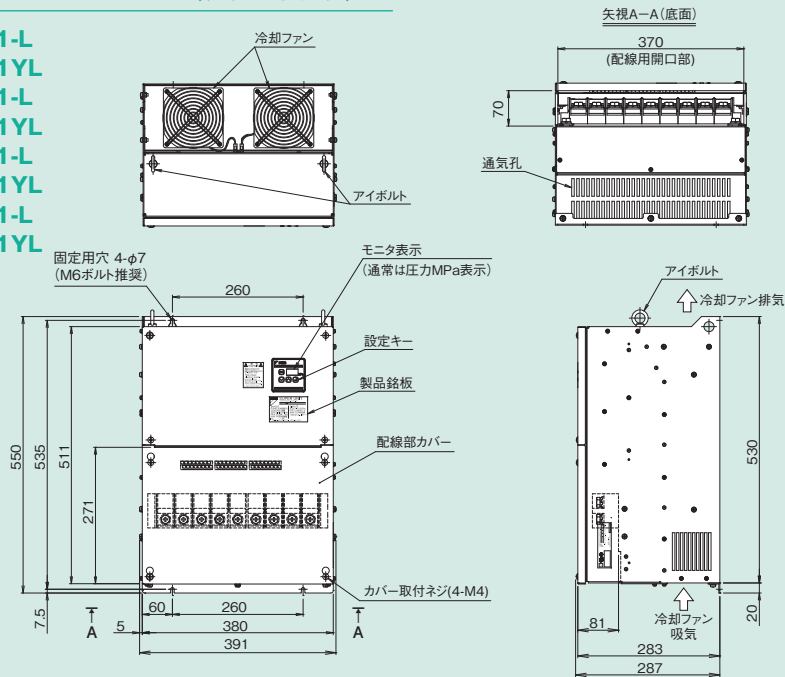
SUT00D20025-41-L
SUT00D20025-40YL



形式記号	電源仕様	ポンプ仕様
SUT00D20025-41-L	200V	ダブル
SUT00D20025-40YL	400V	

200V/400V 260L/min 21MPa(ダブルポンプ) 200V/400V 300L/min 21MPa(ダブルポンプ) 200V/400V 220L/min 28MPa(ダブルポンプ) 200V/400V 300L/min 28MPa(ダブルポンプ)

SUT00D26021-41-L
SUT00D26021-41YL
SUT00D30021-41-L
SUT00D30021-41YL
SUT00D22028-41-L
SUT00D22028-41YL
SUT00D30028-41-L
SUT00D30028-41YL



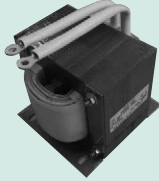
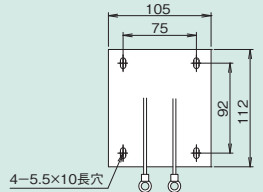
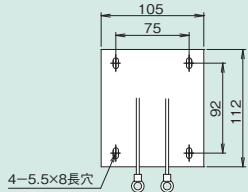
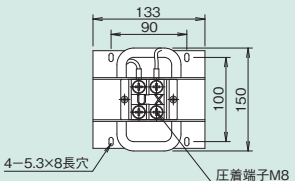
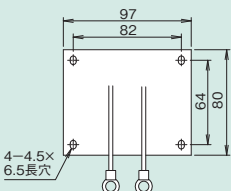
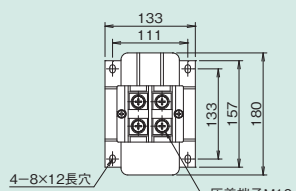
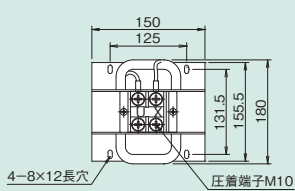
形式記号	電源仕様	ポンプ仕様
SUT00D26021-41-L	200V	ダブル
SUT00D26021-41YL	400V	
SUT00D30021-41-L	200V	
SUT00D30021-41YL	400V	

形式記号	電源仕様	ポンプ仕様
SUT00D22028-41-L	200V	ダブル
SUT00D22028-41YL	400V	
SUT00D30028-41-L	200V	
SUT00D30028-41YL	400V	


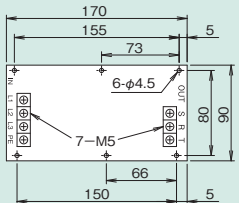
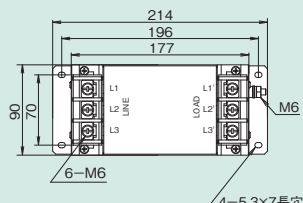
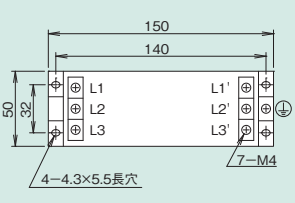
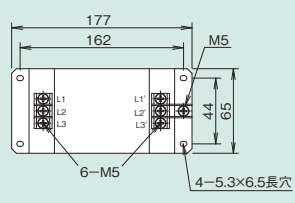
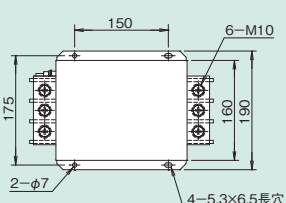
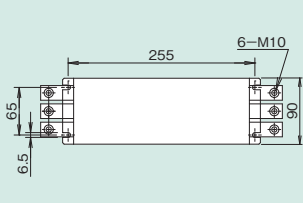
※コントローラは電気盤内の壁に縦取り付けし、上下方向に100mm以上の空間を設け、左右側面は配線、メンテナンスのため30mm以上の空間を設けて取り付けてください。

電装品外形・取付寸法図

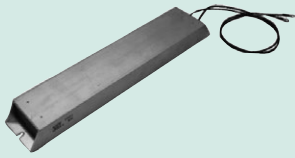
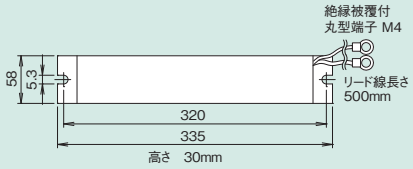
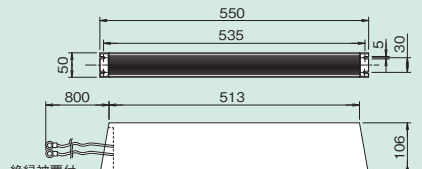
DCリアクトル

 <p>PM-SDL03/PM-SDL04</p>	<p>PM-SDL03</p>  <p>4-5.5×10長穴 絶縁被覆付丸型端子M5 リード線長さ: 140mm 高さ: 91mm</p>	<p>PM-SDL04</p>  <p>4-5.5×8長穴 絶縁被覆付丸型端子M5 リード線長さ: 140mm 高さ: 95mm</p>	<p>PM-SDL05</p>  <p>4-5.3×8長穴 圧着端子M8 高さ: 180mm</p>
	<p>PM-SDL06</p>  <p>4-4.5×6.5長穴 絶縁被覆付丸型端子M5 リード線長さ: 500mm 高さ: 86mm</p>	<p>PM-SDL07</p>  <p>4-8×12長穴 圧着端子M10 高さ: 220mm</p>	<p>PM-SDL08</p>  <p>4-8×12長穴 圧着端子M10 高さ: 235mm</p>

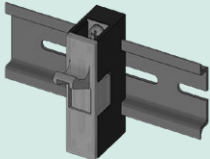
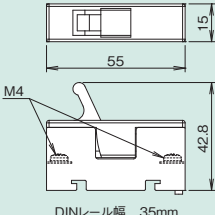
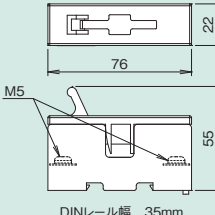
ノイズフィルタ

 <p>PM-SNF01</p>	<p>PM-SNF01</p>  <p>高さ 55mm</p>	<p>PM-SNF04</p>  <p>高さ 86mm</p>	<p>PM-SNF06</p>  <p>高さ 78mm</p>
	<p>PM-SNF07</p>  <p>高さ 84mm</p>	<p>PM-SNF10</p>  <p>高さ 120mm</p>	<p>PM-SNF11</p>  <p>高さ 150mm</p>


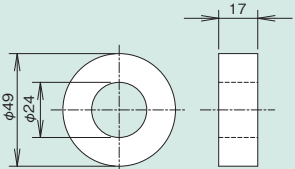
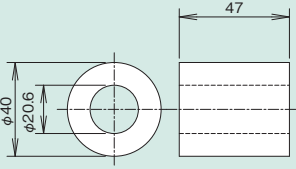
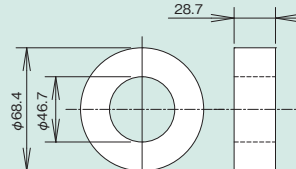
回生抵抗

	<p>PM-RB02~06</p>  <p>絶縁被覆付丸型端子 M4 リード線長さ 500mm 高さ 30mm</p> <p>PM-RB02 : 30Ω 500W PM-RB04 : 10Ω 500W PM-RB05 : 20Ω 500W PM-RB06 : 68Ω 500W</p>	<p>PM-RB08~09</p>  <p>絶縁被覆付丸型端子 M10</p> <p>PM-RB08 : 6Ω 2,000W PM-RB09 : 15Ω 2,000W</p>
---	--	---


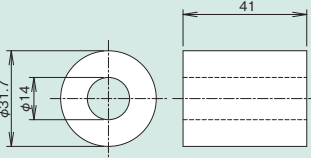
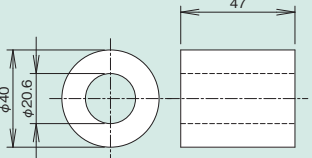
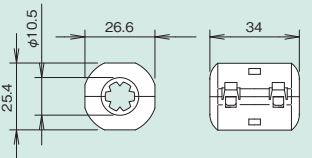
再生抵抗用電流ヒューズセット

	PM-FUD01~04	PM-FUD05~10
		



リングコア

	PM-SRC01	PM-SRC02	PM-SRC03
			

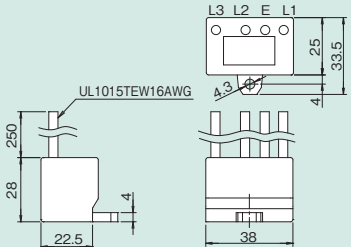
フェライトコア

	PM-FC01	PM-FC04	PM-FC05
 PM-FC01			

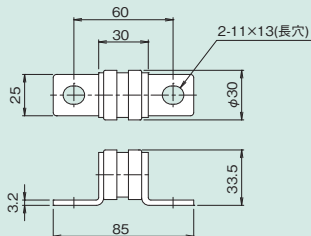
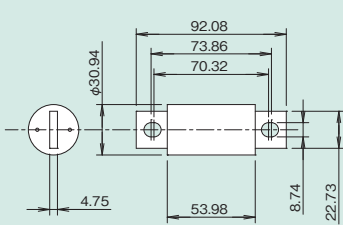
圧力センサハーネス/エンコーダハーネス

PM-SPH05/PM-SPH10 圧力センサハーネス	PM-SEH05-P22-A09R/PM-SEH05-P22-A12R エンコーダハーネス																										
																											
<table border="1"> <thead> <tr> <th>形式記号</th> <th>線長</th> <th>備考</th> </tr> </thead> <tbody> <tr> <td>PM-SPH05-001</td> <td rowspan="3">5m</td> <td>フェライトコア2T付</td> </tr> <tr> <td>PM-SPH05-002</td> <td>リングコア3T付</td> </tr> <tr> <td>PM-SPH05-003</td> <td>リングコア</td> </tr> <tr> <td>PM-SPH10</td> <td>10m</td> <td>リングコア</td> </tr> </tbody> </table>	形式記号	線長	備考	PM-SPH05-001	5m	フェライトコア2T付	PM-SPH05-002	リングコア3T付	PM-SPH05-003	リングコア	PM-SPH10	10m	リングコア	<table border="1"> <thead> <tr> <th>形式記号</th> <th>線長</th> <th>備考</th> </tr> </thead> <tbody> <tr> <td>PM-SEH05-P22-A09R</td> <td rowspan="2">5m</td> <td>9ピン</td> </tr> <tr> <td>PM-SEH05-P22-A12R</td> <td>12ピン</td> </tr> <tr> <td>PM-SEH10-P22-A09R</td> <td rowspan="2">10m</td> <td>9ピン</td> </tr> <tr> <td>PM-SEH10-P20-N10R</td> <td>10ピン・防水プラグ</td> </tr> </tbody> </table>	形式記号	線長	備考	PM-SEH05-P22-A09R	5m	9ピン	PM-SEH05-P22-A12R	12ピン	PM-SEH10-P22-A09R	10m	9ピン	PM-SEH10-P20-N10R	10ピン・防水プラグ
形式記号	線長	備考																									
PM-SPH05-001	5m	フェライトコア2T付																									
PM-SPH05-002		リングコア3T付																									
PM-SPH05-003		リングコア																									
PM-SPH10	10m	リングコア																									
形式記号	線長	備考																									
PM-SEH05-P22-A09R	5m	9ピン																									
PM-SEH05-P22-A12R		12ピン																									
PM-SEH10-P22-A09R	10m	9ピン																									
PM-SEH10-P20-N10R		10ピン・防水プラグ																									

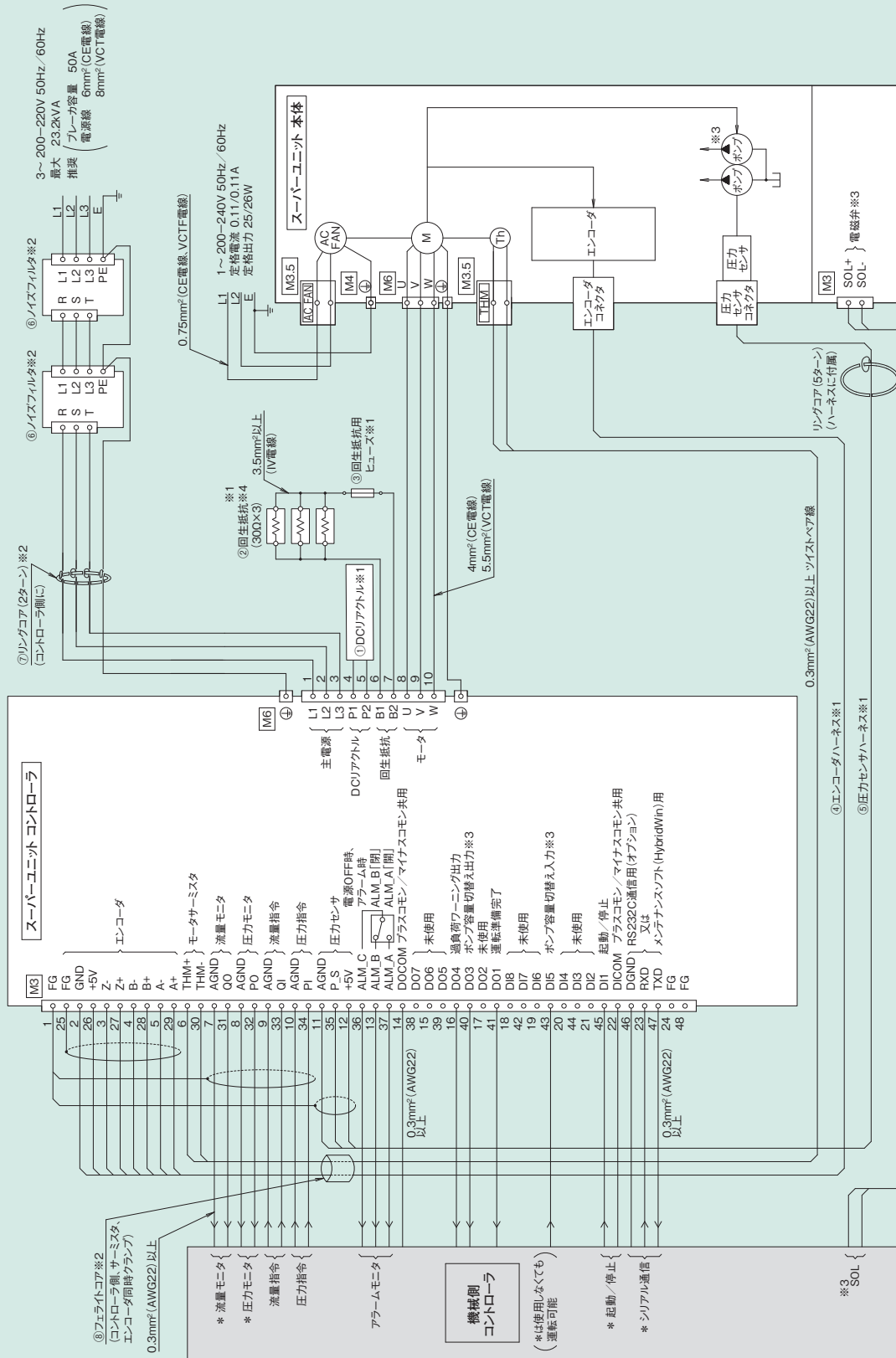
サージプロテクタ

PM-SPD01/PM-SPD02


電源用ヒューズ

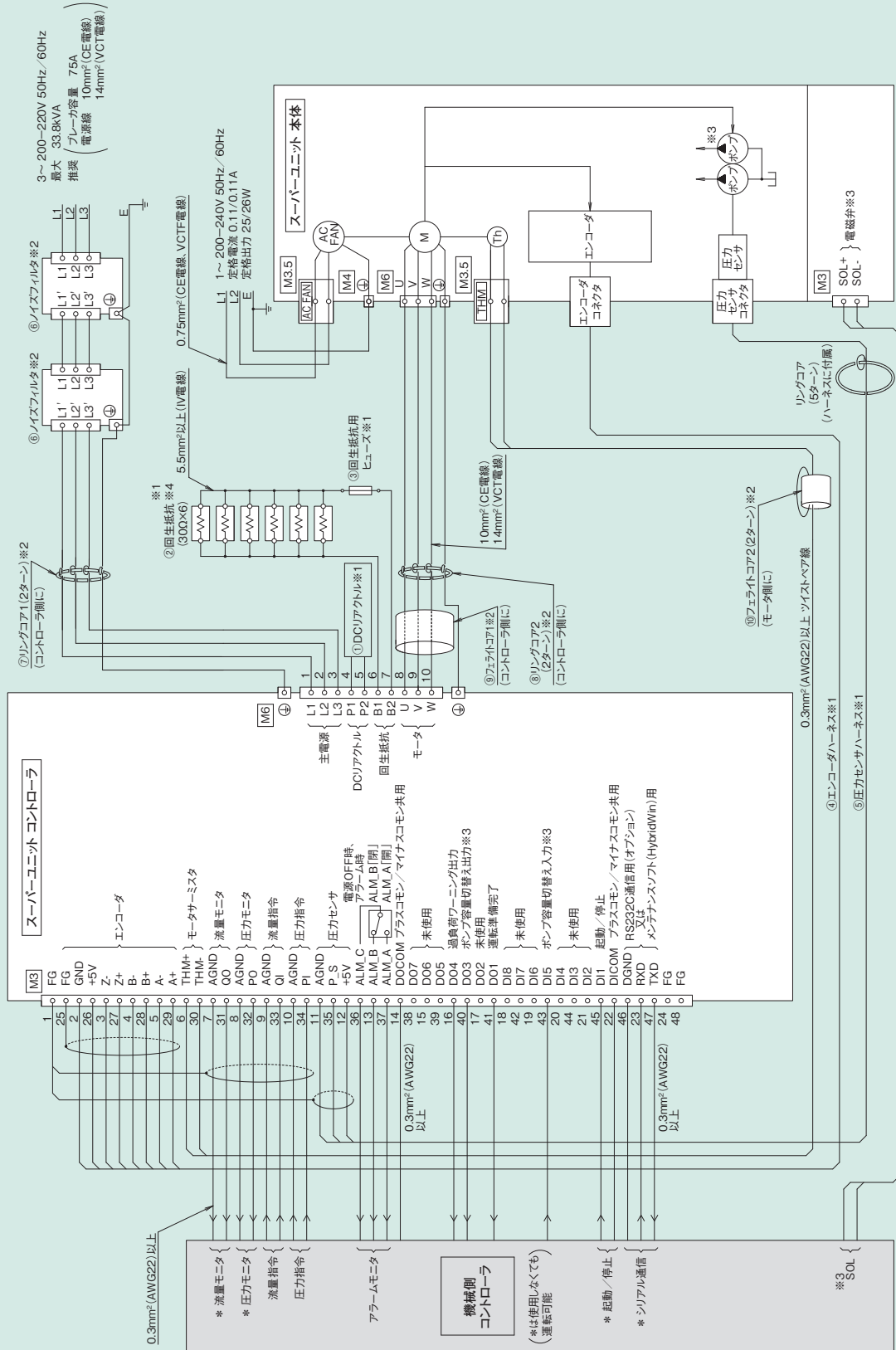
PM-FU01	PM-FU02
	

電気配線図 (11kW 200V SUT00S5021、SUT00S8018、SUT00D8021、SUT00D8025)

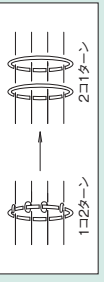


(注記)
 ※1 部品を動作させるために、必要な電装品です。別途手配をお願いします。
 ※2 EMC規格に準拠させる場合には上記部品(※2)が必要になりますので、別途手配をお願いします。
 ※3 3バルブポンプ仕様の場合は並列接続となります。主機側に端子台を設けて頂き、その端子台で並列接続した後、スーパーユニットコントロールの端子へ接続して下さい。リード線長さは極力短くして下さい。
 ※4 回生抵抗3個は並列接続となります。

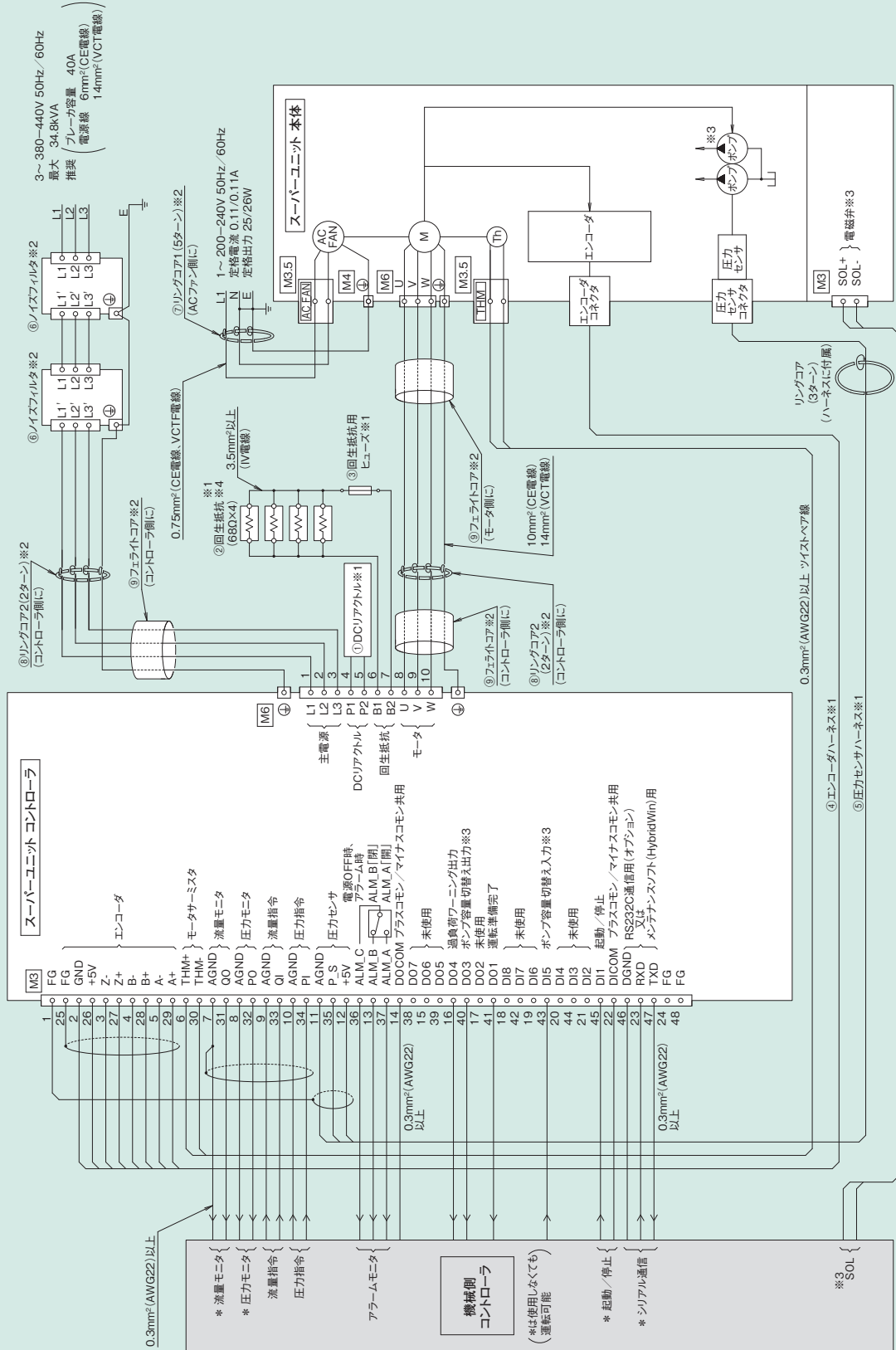
電気配線図 (15kW 200V SUT00S13018、SUT00S15018、SUT00D13021、SUT00D15021)



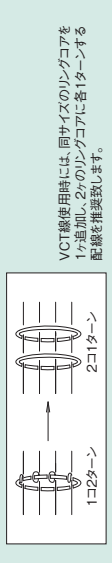
※1. 製品を動作させるために、必要な電線です。別途手配をお願いします。
 ※2. EMC対策に準拠させる為には、下記部品(※2)が必要になりますので、別途手配をお願いします。
 ※3. ダブルポンプ仕様の場合に使用します。
 ※4. 回流抵抗6個は並列接続となる為、主制御に端子台を設けて下さい。その端子台で並列接続をした後、スーパーユニットコントローラの端子へ接続してください。リード線長さは極力短くしてください。



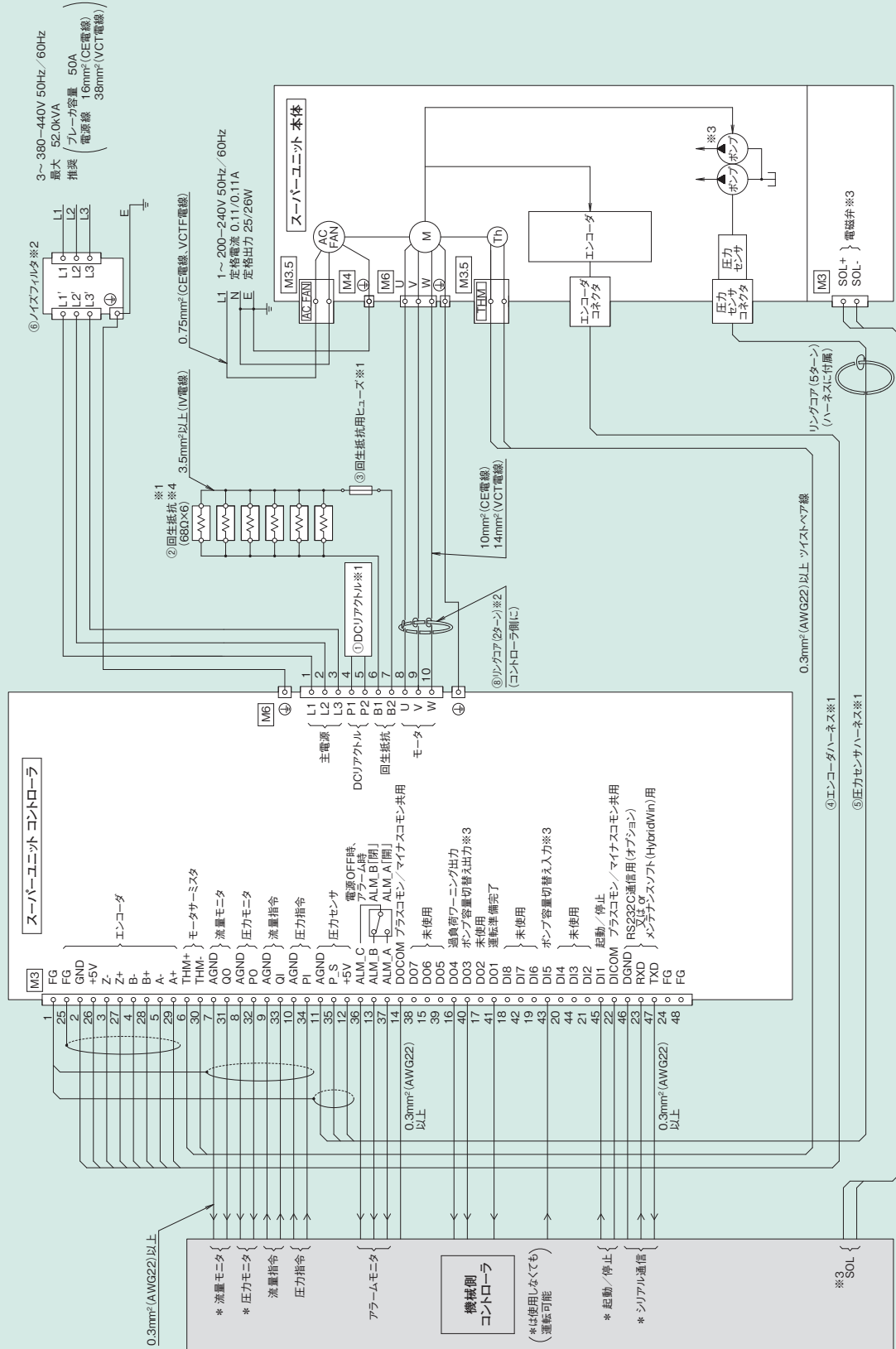
電気配線図 (15kW 400V SUT00S13018、SUT00S15018、SUT00D13021、SUT00D15021)



(注記)
 ※1.製品を動作させるために、必要な電源配線をお願いします。
 ※2.EMC規格に準拠させるためには、下記部品(※2)が必要になりますので、別冊手配をお願いします。
 ※3.ダブルポンプ仕様の場合は、その端子台で並列接続をした後、スーパーユニットコントローラへ接続してください。リード線長さは極力短くしてください。
 ※4.回生抵抗4個は並列接続となる為、主制御に端子台を設けて下さい。リード線長さは極力短くしてください。



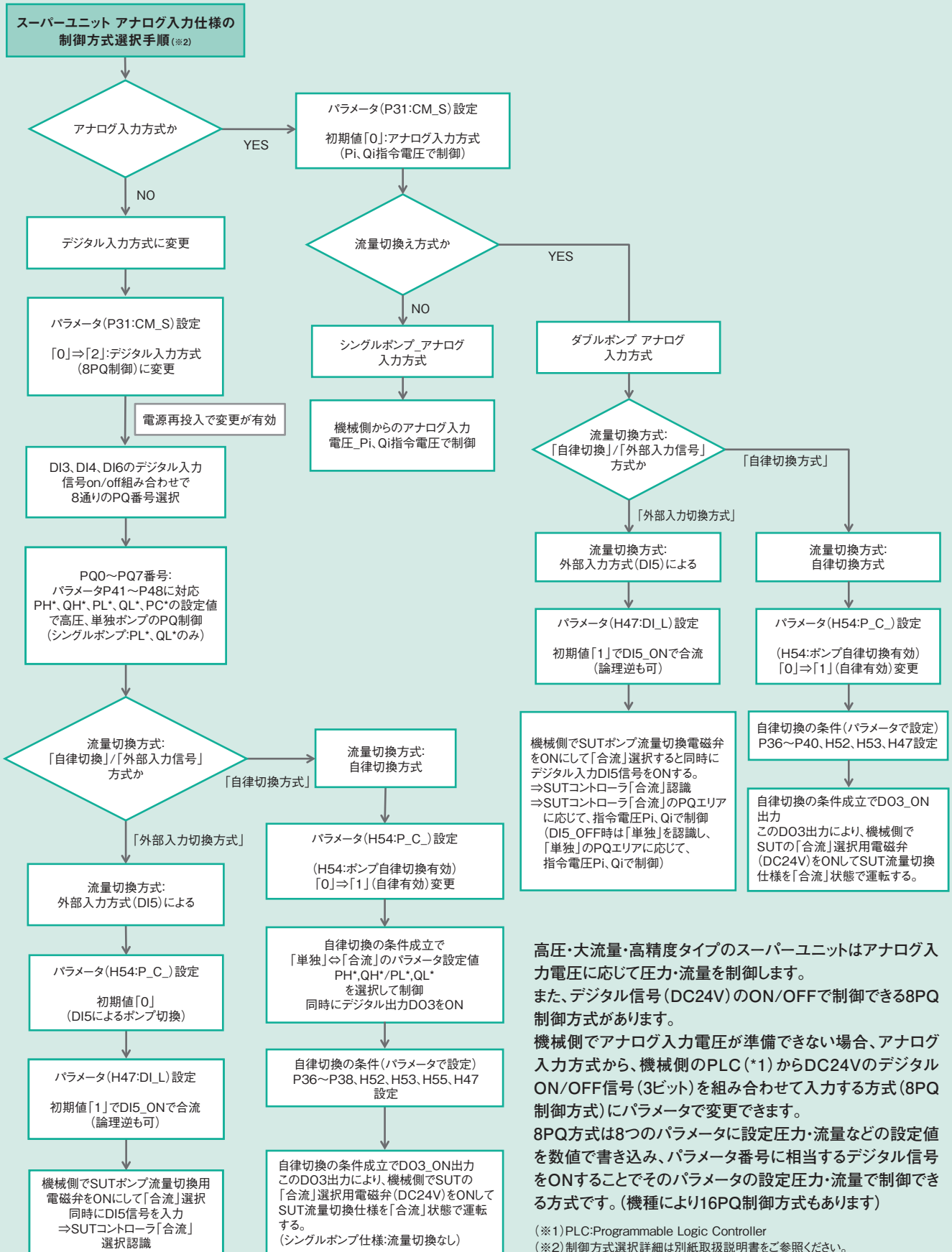
電気配線図 (22kW 400V SUT00S20018、SUT00D20025)



Memo

A large rectangular area with a light gray background and horizontal dashed lines, intended for taking notes or providing additional information.

8PQ制御について



制御方式選択手順図に記載されている各パラメータの設定値およびその内容は下表の通りです。
(詳細は別紙、アナログ仕様・取扱説明書、8PQ制御・取扱説明書をご参照ください)

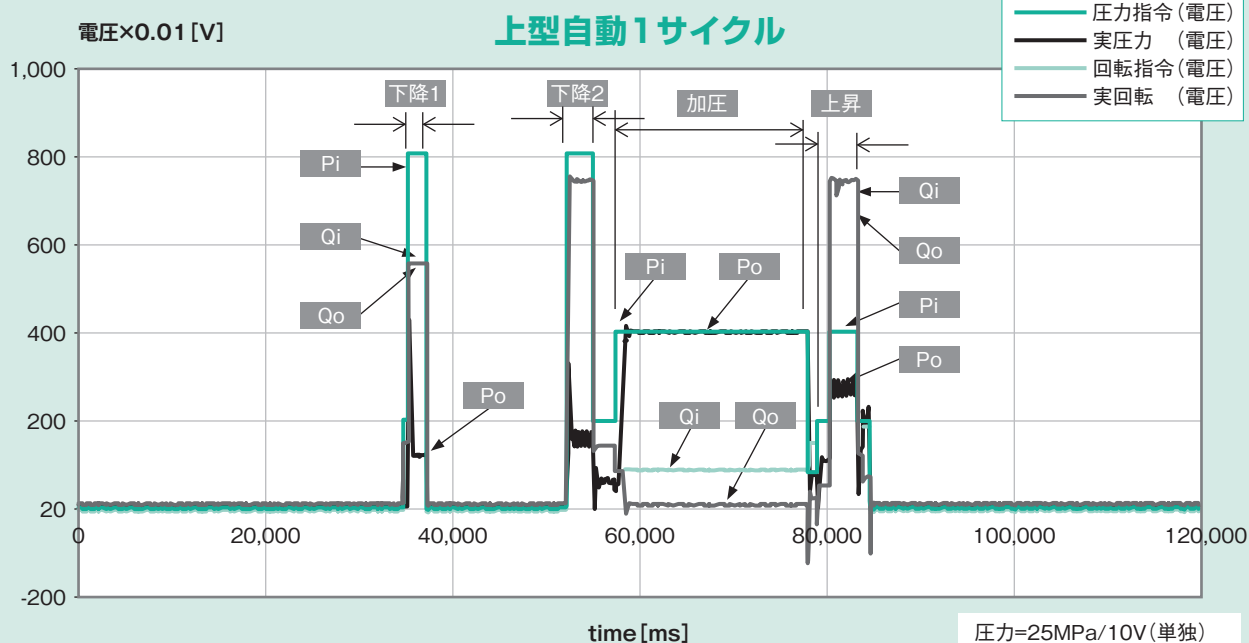
	パラメータ番号	記号	名称	初期値	内容
	P31	CM_S	指令入力先選択	0	圧力・流量指令の入力先を選択 0:アナログ入力 1:システム予約のため設定不可 2:デジタル入力(8段PQ仕様(8PQ))
各8PQの圧力・流量設定用	P41	—	PQ選択0(PQ_0)		◆ダブルポンプ仕様 (※1) PH※:高圧(単独)側圧力設定 QH※:高圧(単独)側流量設定 PL※:低圧(合流)側圧力設定 QL※:低圧(合流)側流量設定 PC※:ポンプ切替選択条件 (自律切替機能使用時に設定有効) ◆シングルポンプ仕様 PL※:低圧(合流)側圧力設定 QL※:低圧(合流)側流量設定
	P42	—	PQ選択1(PQ_1)		
	P43	—	PQ選択2(PQ_2)		
	P44	—	PQ選択3(PQ_3)		
	P45	—	PQ選択4(PQ_4)		
	P46	—	PQ選択5(PQ_5)		
	P47	—	PQ選択6(PQ_6)		
	P48	—	PQ選択7(PQ_7)		
デジタル入力時	H47	DI_L	ポンプ合流信号切替	1	デジタル入力信号DI5のON/OFFと合流/単独切替論理選択 0:DI5_OFFで合流、ONで単独 1:DI5_ONで合流、OFFで単独
	H54	P_C_	ポンプ自律切替有効	0	ダブルポンプの自律切替の有効/無効を設定 0:無効(デジタルDI5によるポンプ切替) 1:有効(切替条件で自律切替)
自律切替用(条件)設定用	P36	CS_P	単独切替圧力オフセット	1.0	自律的にポンプ合流⇒単独へ切り換える圧力条件の設定 (以下の条件で単独へ)切替 「PL※」+「CS_P」<制御圧力
	P37	CS_N	単独切替流量オフセット量	100	自律的にポンプ合流⇒単独へ切り換える流量条件の設定 (以下の条件で単独へ)切替 制御流量<「QH※」-「CS_N」の流量換算値
	P38	CD_P	合流切替圧力オフセット	1.0	自律的にポンプ単独⇒合流へ切り換える圧力条件の設定 (以下の条件で合流へ)切替 制御圧力<「PL※」-「CD_P」
	P39	QH_	ポンプ単独最大流量		ポンプ単独時の最大流量を設定します。モータ回転数から算出される理論流量です。ポンプ単独時の流量指令値は、本パラメータで制限されます。値0を設定するとポンプ単独への切替は無効です。
	P40	PL_	ポンプ合流最高圧力		ポンプ合流時の最高圧力を設定します。ポンプ合流時の圧力指令値は、本パラメータで制限されます。値0を設定するとポンプ合流への切替は無効です。
	H52	CS_T	単独切替保持時間	0.3	ポンプ合流⇒単独へ切替直後、単独⇒合流へのポンプ切替戻りを無効にし単独状態を保持する時間を設定
	H53	CD_T	合流切替保持時間	0.3	ポンプ単独⇒合流へ切替直後、合流⇒単独へのポンプ切替戻りを無効にし合流状態を保持する時間を設定
	H55	SD_T	起動時ポンプ合流保持時間	0.1	停止状態、または待機状態からの起動後ポンプを合流状態に保持する時間
		H47	DI_L	ポンプ合流信号切替	1

(※1) 上表中のPH※、QH※、PL※、QL※の[※]はPQ番号の「0」～「7」に相当します。

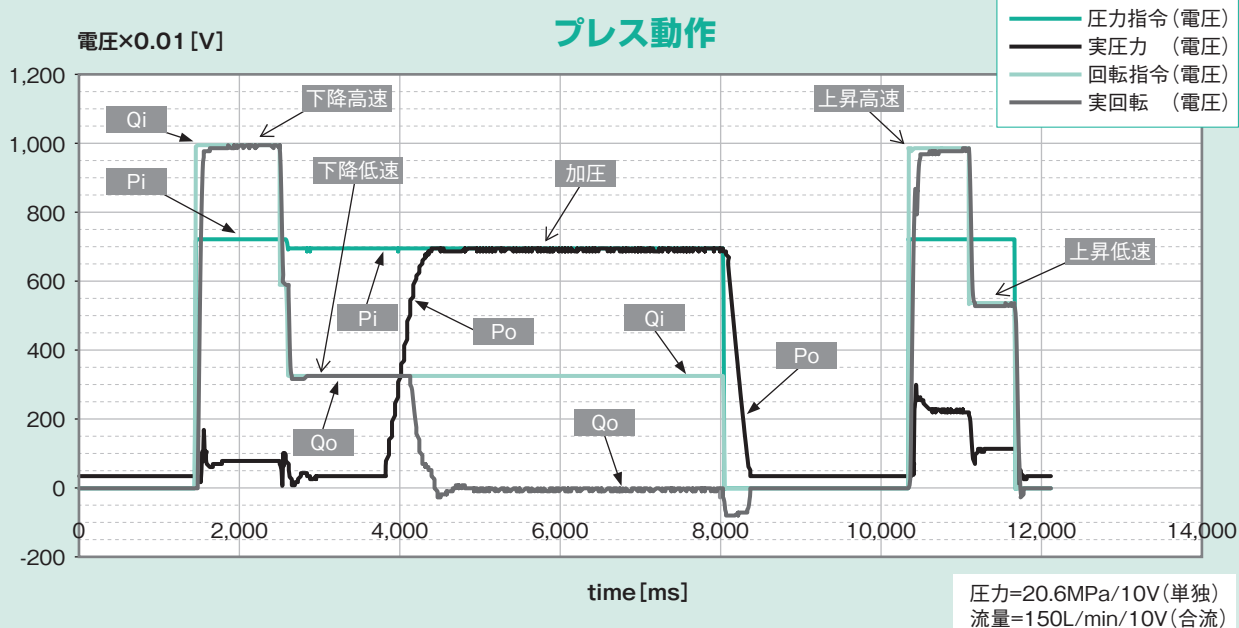
制御結果事例

※スーパーユニットを搭載したプレス機で圧力・流量制御した時の波形例です。

SUT00D20025-40YLの例



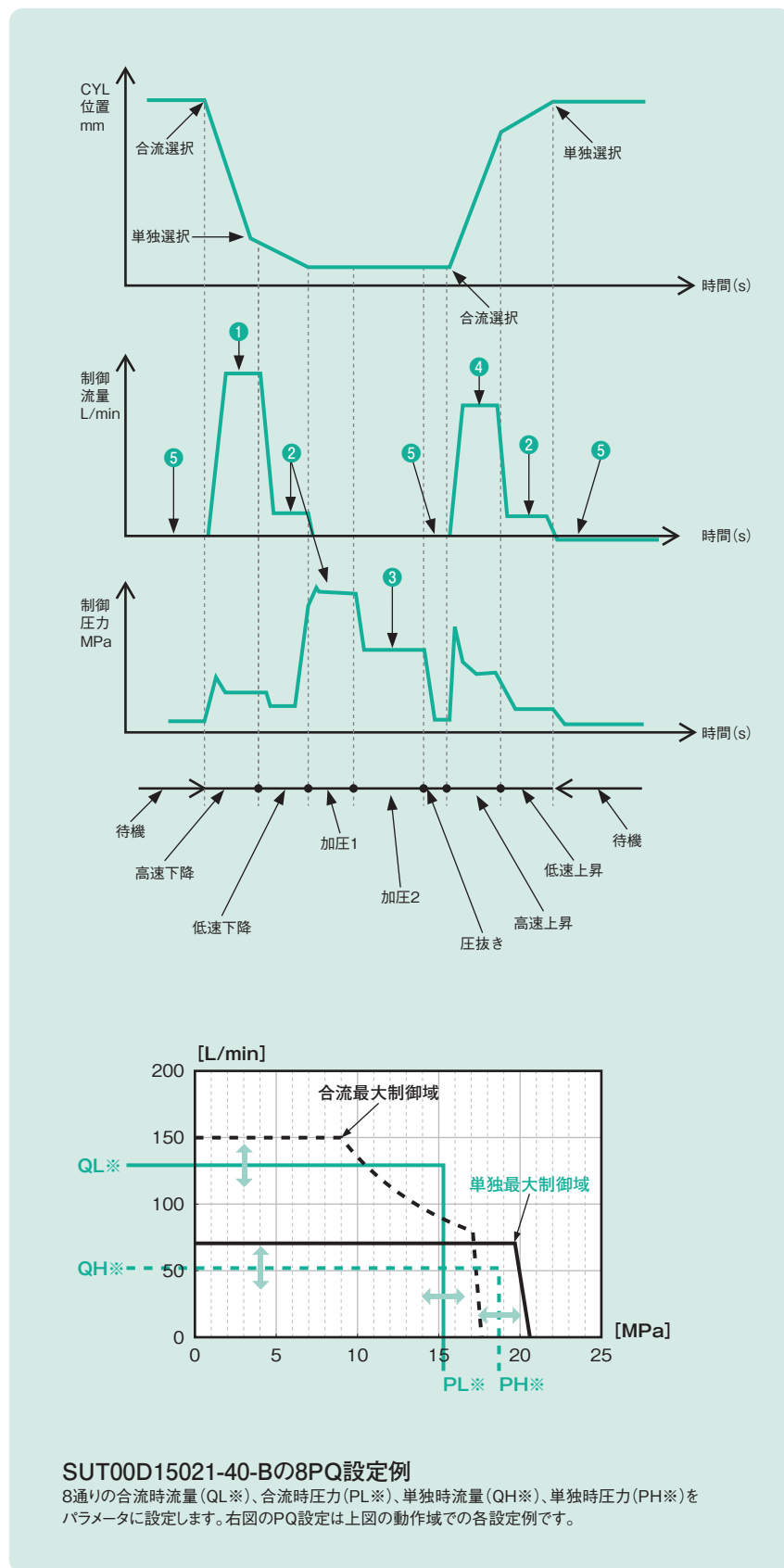
SUT00D15021-40-Bの例



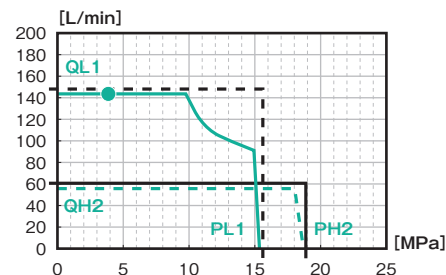
プレス機でのシリンダ動作と各信号のタイミング図(例)

8PQ制御 (SUT00D15021-200V仕様) でのプレス下降-加圧-上昇の動作例

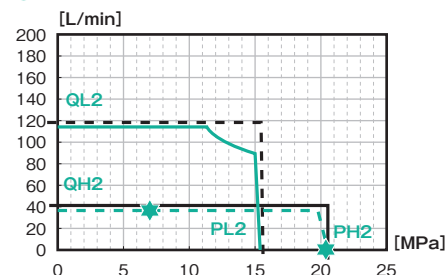
各工程での設定圧力・流量をPQ番号0~4 (①~⑤設定図)の5通り設定で動作させた例。
(合流/単独選択は外部信号(DI5)により、機械側から切り換えた場合の例です。)



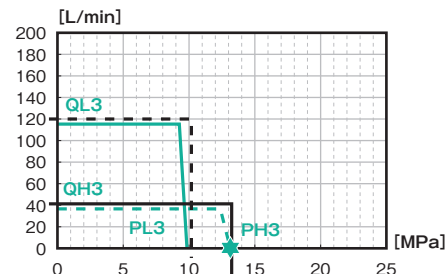
①PQ設定



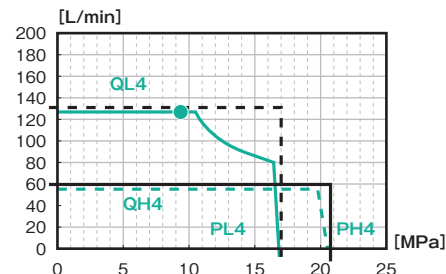
②PQ設定



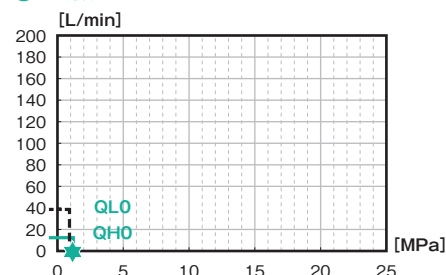
③PQ設定



④PQ設定



⑤PQ設定



●印は合流選択時の動作点、
★印は単独選択時の動作点の例です。

メンテナンス・管理ツール(HybridWinソフト)について

HybridWinはお客様のパソコン(Windows7,8,10搭載)とスーパーユニットを通信(RS232C)で接続し、スーパーユニットのパラメータの編集・保存や圧力・流量制御結果の波形計測などができるソフトウェアツールです。ツール本体・取扱説明書はホームページ(<https://www.daikinpmc.com/>)からユーザ登録して、ダウンロードできます。パソコンと通信ケーブル(RS232C/USB変換器)は別途、お客様でご準備ください。



HybridWinソフトを立ち上げ時

当社の他のハイブリッド商品であるエコリッチやオイルコンも同じこのソフトでメンテナンスできます。

左図の「パラメータ」、「エコリッチ/スーパーユニット簡易計測」、「トリガ計測」、「スーパーユニット波形表示計測」、「アラーム履歴」ボタンをクリックすると、各機能がご使用になります。ここでは基本的な機能を説明しています。(詳細取扱は別紙取扱説明書をご参照ください。)

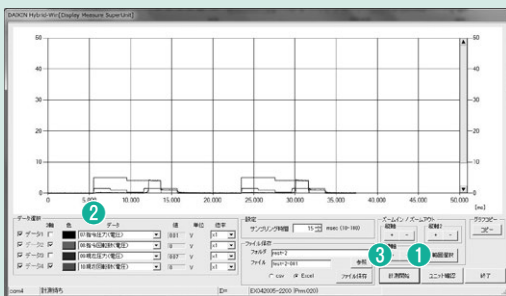
- a : 「パラメータ転送」
- b : 波形計測:「簡易計測」
- c : 「トリガ計測」
- d : 波形計測:「波形表示計測」
- e : 「アラーム履歴」



a スーパーユニットのパラメータを読み出し(パラメータ転送)

「ユニット⇒PC」ボタンをクリックするとスーパーユニット本体からPC(パソコン)上のHybridWinソフトの左図画面にパラメータを転送します。パラメータを変更したり、保存もできます。

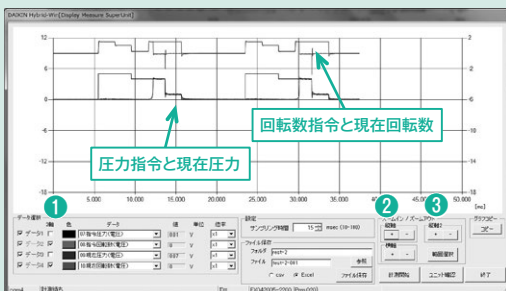
- 1 : 「ユニット⇒PC」ボタン



b スーパーユニットの「波形表示計測」

「ユニット確認」ボタンをクリックし、表示したい4つのデータを選択します。「計測開始」ボタンを押すと計測を開始し、「計測終了」を押すまで長時間(例:サンプリング時間=15msにて90秒間)左図のようにソフト上画面に波形が表示でき、波形をExcelグラフで保存することもできます。

- 1 : 「ユニット確認」ボタン
- 2 : 表示するデータを選択
- 3 : 「計測開始」ボタン



測定した波形のズームイン/アウト画面

「2軸」で波形を表示選択しておく、左図のように各軸毎に縦軸のズーム表示ができます。左図は左軸に指令圧力(電圧)と現在圧力(電圧)、右軸に指令回転数(電圧)と現在回転数(電圧)をそれぞれ「縦軸」「縦軸2」の「+」ボタンでズームした波形です。横軸(時間)もズームできます。動作している状態で画面で波形を観測して、残したい波形をExcelデータで保存するなどできます。

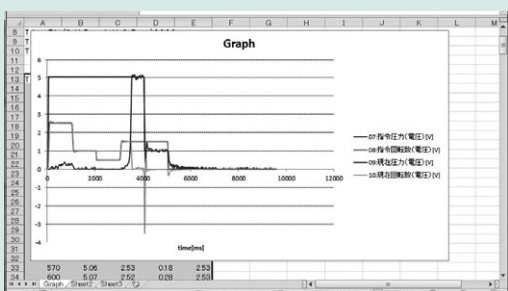
- 1 : 「2軸」に表示するデータを選択
- 2 : 「縦軸」、3 : 「縦軸2」のズームイン/アウトボタン



①「トリガ計測」を選択した画面

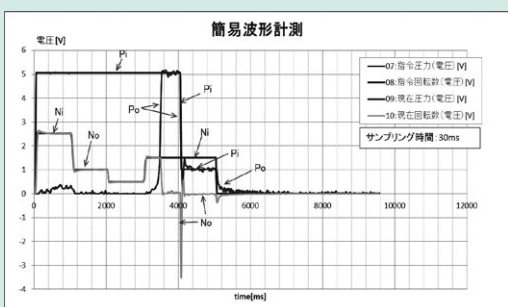
初期スタート画面の中にある「トリガ計測」ボタンをクリックして「通信開始」ボタンを押した時の画面です。「サンプリング時間」、「測定する4つデータ」、「トリガ条件」を選択します。「計測開始」により、トリガ条件が成立すると計測を開始します。計測を終了するとExcelのグラフで波形を表示します。(保存ファイルをExcelで選択時)計測時間は例:サンプリング時間20msにて5.1秒計測できます。また、データを「CSV」で保存するように選択することもできます。

- ①:「通信開始」ボタン
- ②:「測定データ」選択
- ③:「トリガ条件設定」
- ④:「計測開始」ボタン



②「簡易計測」、③「トリガ計測」でExcelのファイル保存を選択した計測結果

「簡易計測」または「トリガ計測」した時、保存ファイルを「Excel」に選択しておく、計測終了後左図のようなExcel画面が自動で立ち上がり、計測したデータを自動グラフ表示します。グラフの時間軸・縦軸などはExcelグラフ上で修正・変更し、グラフを見やすくしてExcelで保存ができます。



Excelで計測した波形を編集した例

「簡易計測」または「トリガ計測」する時、保存ファイルを「Excel」選択すると、計測終了後、自動的にExcelグラフで波形を表示します。左図は表示した波形を編集し、グラフを見易くした例。

アラーム番号	発生時刻	発生原因	発生時刻	発生原因	発生時刻	発生原因	発生時刻	発生原因	発生時刻	発生原因
001	0.00	0.00	0.00	0.00	0.00	0.00	0.00	0.00	0.00	0.00
002	0.00	0.00	0.00	0.00	0.00	0.00	0.00	0.00	0.00	0.00

④「アラーム履歴」ボタンにてアラーム内容を表示した画面

直近から過去10回のアラーム履歴が確認できます。発生したアラーム番号や発生した時の総運転時間などのデータが左図のような表で確認できます。またExcelなどのデータとして保存することも可能です。

- ①:「Excel出力」ボタン
- ②: アラーム番号
- ③: 運転時間 (出荷後)

高圧 大流量 アナログ入力 高精度タイプ

スーパーユニット

HYBRID HYDRAULIC UNIT

【公式】動画ページのご紹介



スーパーユニット、エコリッチ、オイルコンなどダイキン油機事業部の最新機種の動画がまとめて見られるサイトをオープンいたしました。ハイブリッド商品を支える省エネ技術から各機種の特長・機能等をわかりやすく解説。パソコン・携帯のお気に入りに登録していただければ、いつでも最新の情報がお手元で見られます。

URL <https://www.daikinpmc.com/mv/index.html>



スマホ・タブレットからも見られます!

加工設備から空調設備・電力監視システムなど、工場省エネのことはダイキングループにお任せください。工場全般のトータルな解決策をご提案いたします。

ダイキン工業株式会社 油機事業部 ホームページ <https://www.daikinpmc.com/>

ダイキン油圧機器・油圧ユニットに関する営業のご相談は

営業窓口 **ダイキン油機エンジニアリング株式会社**
ホームページ <https://www.daikinpmc.com/dhe/>

■東日本
〒103-0006 東京都中央区日本橋富沢町12番20号 日本橋T&Dビル
☎(03)5643-0255 FAX.(03)5643-0263

■中部日本
〒464-0858 愛知県名古屋市中種区千種1丁目15番1号 ルミナスセンタービル3F
☎(052)732-6500 FAX.(052)732-0320

■西日本
〒564-0062 大阪府吹田市垂水町3丁目21番10号 ダイキン工業江坂ビル
☎(06)6378-8762 FAX.(06)6378-8764

●当カタログに記載の内容は、改良のため予告なく変更することがあります。



油圧ユニット・機器選定に関する技術相談、
ダイキン油圧機器に関する技術相談は

ダイキン油圧技術相談窓口

☎072-653-1201 平日：9時～12時/13時～17時
(当社指定休業日を除く)



ダイキン油圧機器の修理・部品・フロン回収に
関するご相談・お問い合わせは

非通知設定の方は、最初に186をダイヤルいただき発信者番号の通知をお願いしております。

お電話から ☎0120-14-9955

電話番号をよくお確かめ
のうえ、お掛け間違いの
ないようにお願いします。

FAXから ☎0120-84-1069

24時間365日、安心つながる。

ダイキンコンタクトセンター 油機 修理・部品窓口