

# エコリッチ

HYBRID HYDRAULIC UNIT **ECORICH**

IE4クラス超  
電動機高効率規制対象外

全機種CE規格適合

新機種追加

トランスレス  
400v  
仕様



高効率IPMモータを新たに搭載。  
大幅な省エネ性の向上と低発熱を実現しました。

# 特長

分かり易く動画で解説!

URL [http://www.daikinpmc.com/mv/debut\\_of\\_new\\_ecorich.html](http://www.daikinpmc.com/mv/debut_of_new_ecorich.html)

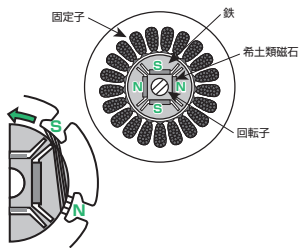


- 世界で初めて油圧技術と当社が得意とするエアコンのモータ・インバータ技術を融合、油圧の省エネをリードしてきたハイブリッド油圧ユニット「エコリッチ」。
- その「エコリッチ」が高効率IPMモータを搭載してモデルチェンジ。大幅な省エネ性の向上と低発熱で一層の工場省エネに貢献します。

## IPMモータの基本原理解

希土類永久磁石をロータ深くに配置することによりマグネットトルク(コイルと永久磁石の吸引/反発力)に加えリラクタンストルク(コイルが鉄をひきつける力)を最高に引き出す電磁構造により、高トルクと最高の効率/低発熱を実現しています。

### IPMの構造



### IPMモータ (埋め込み磁石形同期モータ)

S極側の磁力線の長さの方がN極側より長くなっており、伸びたゴムが縮むように、S極側の磁力線が短くなるようにして矢印方向にリラクタンストルクによる回転力が発生する。

## “ダブルのトルク”で、省エネ性を向上

強力なネオジム磁石<sup>\*1</sup>による“マグネットトルク”とダイキン独自の“リラクタンストルク<sup>\*2</sup>”の2つの回転力を合わせることで、より少ない電力で大きなパワーを生み出します。

### 省エネ性アップのひみつ! 強力ネオジム磁石 (フェライト磁石) (ネオジム磁石)



ネオジム磁石は、一般に広く使われているフェライト磁石を大きく上回る力強いパワーをもっています。

\*1: 希土類元素であるネオジム(Nd)と鉄(Fe)・硼素(B)の化合物で、最高性能の磁気特性を持つことで知られています。  
\*2: 鉄と磁石が引き合う力(リラクタンズ=磁気抵抗)から生まれる回転力。

特長  
1

## 省エネ・低発熱 (数値は従来品30デザインとの比較)

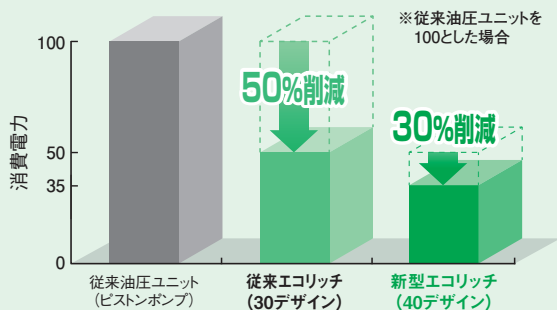
### 消費電力: 30%削減

IE4クラス超の高効率IPMモータ搭載で省エネ性を向上。

### 油温上昇: 5°C低下

油温上昇を抑えることで、機械への熱影響低減・加工現場の環境改善・作動油劣化防止(交換時期延長)などお客様に優しい油圧ユニットを実現。

### 消費電力比較



特長  
2

## 小型・軽量 (数値は従来品30デザインとの比較)

小型・軽量化により設置面積が小さくなり、据付作業性が向上。

### 設置面積: 9%削減 (全機種)

### 質量: 40%削減 (EHU1404/2504)

特長  
3

## 耐環境性 (数値は従来品30デザインとの比較)

コントローラの信頼性アップにより、使用環境面の適応能力向上。

### 周囲温度上限: 35°C ▶ 40°Cに拡大

### 防塵・防水保護等級: IP44

### タンク容量: 10L ▶ 18Lに拡大

耐コンタミ性を向上、油面変動を低減します。

特長  
4

## 電動機高効率規制対象外

「仕向け地毎の電動機の載替えが不要」  
「規制改正による機械の設計変更が不要」等、  
設計の煩わしさを回避。

特長  
5

## 全機種CE規格適合

機械のCE認証の容易化促進。

特長  
6

## 400V仕様をトランスレスで実現

(EHU3007にのみ適用)

- 200V仕様と同サイズで取付・配管互換性有
- コンパクト・省スペースを実現
- 欧州や中国でもトランスを設置することなく、直接電源接続が可能

## 形式記号説明



### 1 基本形式

- EHU:エコリッチシリーズ

### 2 ポンプ吐出量

- 14 : 15.2L/min
- 25 : 25.1L/min
- 30 : 28.5L/min

### 3 最高使用圧力

- O4 : 4MPa
- O7 : 7MPa

### 4 デザイン番号

- 40デザイン (モデルチェンジにより累進されます)

### 5 コントローラオプション (複合する場合はY,C,Sの順で組合せ)

- Y : 400V仕様 (トランス無、EHU3007にのみ適用)
- C : RS422/485通信機能付き
- S : 動力系・制御系電源分離仕様
- N : コントローラオプションが無く、  
ユニットオプションを指定する場合

### 6 【ユニットオプション(アルファベット最大6桁、下表の組み合わせ、複合する場合はアルファベット順)】または【非標準管理番号(数字3桁)】

#### ● ユニットオプション

コード	内容	コード	内容
F	水張検査タンク	L	レベルスイッチ (a接点)
M	水漏検査タンク	H	レベルスイッチ (b接点)
J	マイクロセパレータ	P	温度スイッチ (b接点)
B	注油口 (黄色キャップ)	K	温度計
G	油面計ガード (黄色)	A	互換取付変換プレート
E	油面計ガード (黒色)		

#### ● 形式記号の例

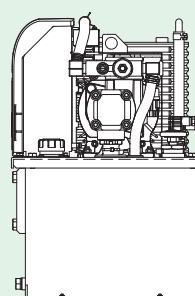
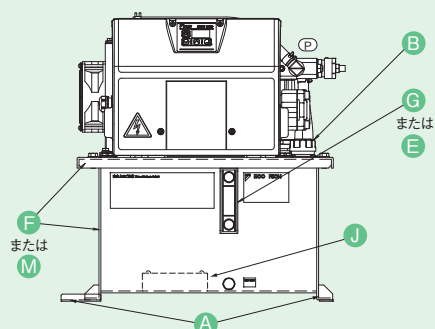
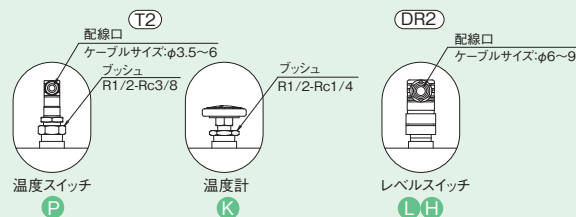
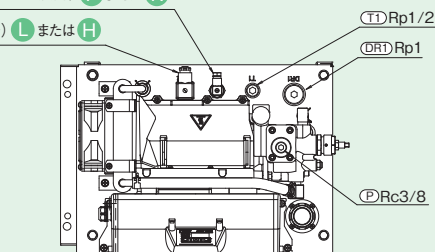
コントローラオプション	ユニットオプション	形式記号
無し	無し	EHU1404-40
有り	無し	EHU1404-40-CS
無し	有り	EHU1404-40-N-AB
有り	有り	EHU1404-40-CS-AB

## ユニットオプション詳細説明

コード	内容	オプション品形式 (別売)	注記
F	水張検査タンク	-	後付けできませんので、 ユニットご注文時にご指定ください。
M	水漏検査タンク	-	
J	マイクロセパレータ	E-MSB-110-01	-
B	注油口 (黄色キャップ)	E-MSA-V22-F	標準品は濃紺色です。
G	油面計ガード (黄色)	E-GUARD-Y	
E	油面計ガード (黒色)	E-GUARD-B	どちらか一方を選択ください。
L	レベルスイッチ (a接点、油量11L以下でON)	E-DLSN-130L-A-10	どちらか一方を選択ください。
H	レベルスイッチ (b接点、油量11L以下でOFF)	E-DLSN-130L-B-10	Tポートには取り付けられません。
P	温度スイッチ (b接点、油温60℃以上でOFF)	E-MQT83PD-L60X1-10	どちらか一方を選択ください。
K	温度計	E-RBT-ST-R1/4-100-6X150	適合するプッシュをご用意ください。
A	互換取付変換プレート	E-EHUPLATE	従来エコリッチ (30デザイン) の固定穴を 使い本機を固定する場合に使用します。

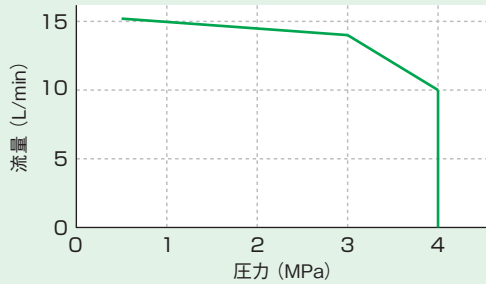
(T2) Rp1/2 (温度スイッチまたは温度計) PまたはK

(DR2) Rp1/2 (レベルスイッチ) LまたはH

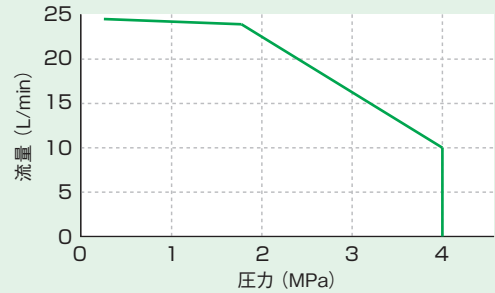


## ■ 圧力ー流量特性

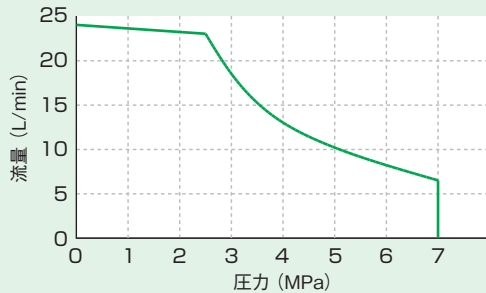
### ■ EHU1404



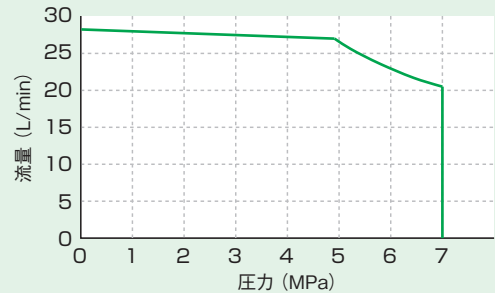
### ■ EHU2504



### ■ EHU2507



### ■ EHU3007



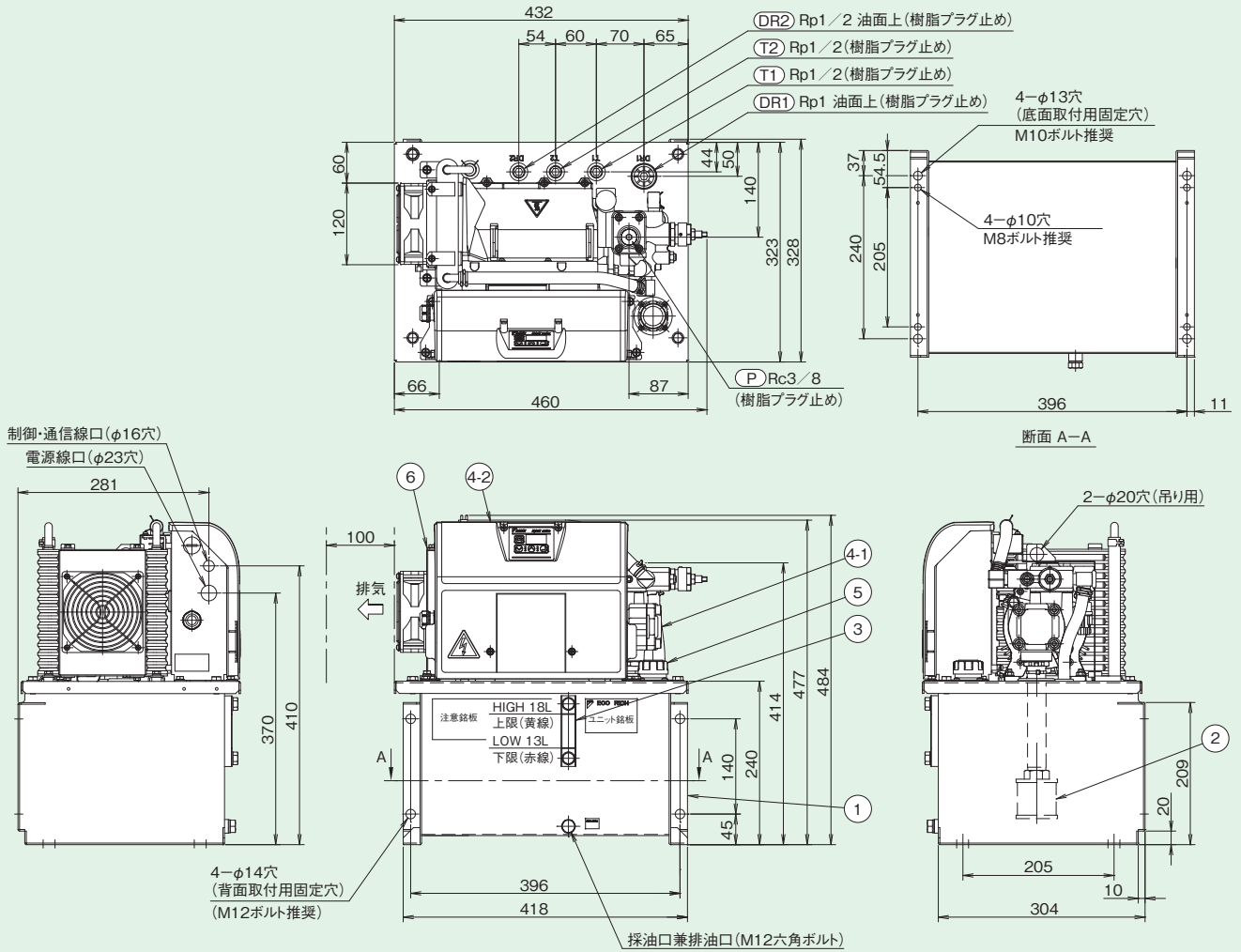
※グラフは実流量(代表値)を記載しています。  
 ※最高圧力での連続使用は、5L/min以下でご使用ください。

## ■ 仕様

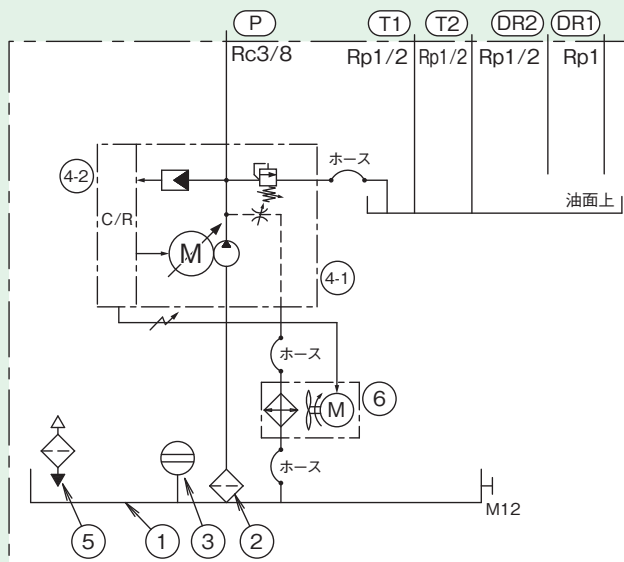
形式記号	EHU1404-40	EHU2504-40	EHU2507-40	EHU3007-40	EHU3007-40-Y		
最高使用圧力 (MPa)	4.0			7.0			
使用圧力調整範囲 (MPa)	1.5~4.0			1.5~7.0			
最大流量※1 (L/min)	15.2	25.1		28.5			
使用流量調整範囲 (L/min)	2.5~15.2	3.5~25.1		3.5~28.5			
電動機容量 (kW相当)	0.75	1.5	2.2	2.8			
タンク容量 (L)	18						
電源電圧	3相AC 200V 50Hz/200V 60Hz/220V 60Hz (許容電源変動幅±10%)				3相AC 380V 50Hz/ 400V 60Hz/460V 60Hz (許容電源変動幅±10%)		
定格電流値(A)	200V/50Hz	6.0	7.0	4.7	10.3	380V/50Hz	7
	200V/60Hz	5.9	7.0	4.5	10.3	400V/60Hz	6.5
	220V/60Hz	5.5	6.7	4.3	9.7	460V/60Hz	6
ノーヒューズブレーカ容量 (A)	15				10		
外部入力信号	3点、フォトカプラ絶縁、DC24V(最大DC27V) 5mA/1ch						
外部出力信号	デジタル出力	1点、フォトカプラ絶縁、オープンコレクタ出力 DC24V 50mA以下/1ch					
	接点出力	1点、リレー出力、接点容量:DC30V 1A(抵抗負荷) 1c接点					
使用油※2	石油系一般作動油(R&O)/耐摩耗性作動油 ・粘度グレード: ISO VG32~68 ・粘度範囲: 15~400mm <sup>2</sup> /s ・汚染度: NAS10級以内						
タンク油温	0~60℃ (推奨使用温度範囲: 15~50℃)						
使用周囲温度	0~40℃						
保存周囲温度	-20~60℃						
使用周囲湿度	85% RH以下(結露なきこと)						
防水保護等級	IP44						
設置場所	屋内(必ずボルト等で固定してください)						
標高	1,000m以下						
標準塗装色	黒						
質量(作動油含まず) (kg)	26			29			

※1 ・流量は理論値であり保証値ではありません。  
 ・詳細の仕様は納入仕様図(形式図)をご確認ください。  
 ・本油圧ユニットには安全弁を内蔵しております。  
 ※2 ・石油系以外(含水系/合成系)の油圧作動油(例:水-グリコール)は使用できません。

## 外形寸法図



## 油圧回路図



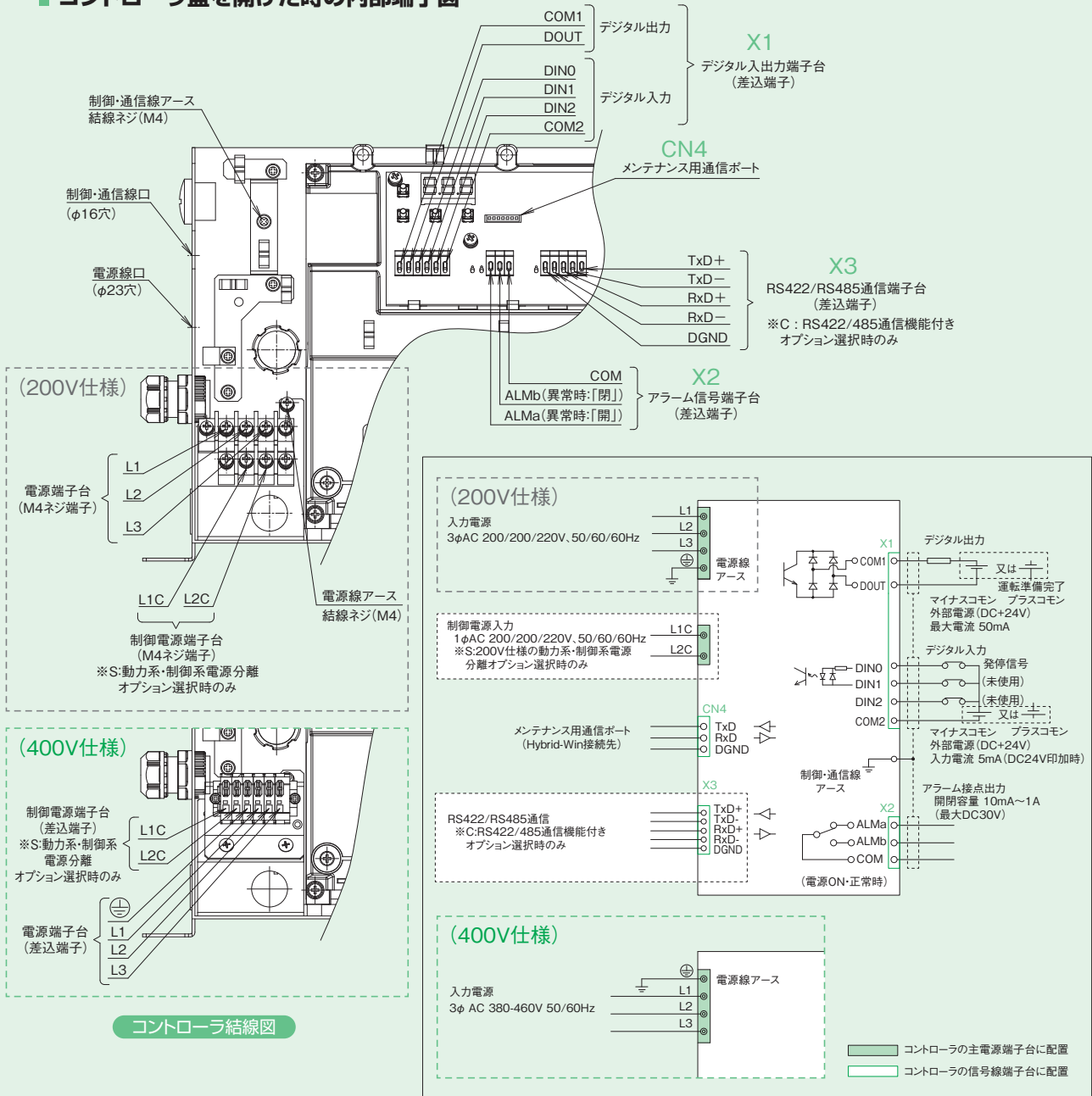
### 部番目録

部番	名称	個数
1	オイルタンク	1
2	サクションストレーナ	1
3	油面計	1
4-1	IPMモータ搭載モータポンプ	1
4-2	コントローラ	1
5	注油口兼エアプリーザ	1
6	オイルクーラ	1



# 結線要領

## ■ コントローラ蓋を開けた時の内部端子図



コントローラ結線図

## ■ 主電源の結線

三相AC電源を電源端子 (L1、L2、L3) に、アースを電源線アースに結線してください。

電線仕様	電線サイズ	推奨電線	推奨圧着端子	推奨ケーブルクランプ
CE	1.5mm <sup>2</sup> 以上	CE362 1.5mm <sup>2</sup> ×4芯 (倉茂電工製)	丸型 (200V仕様) RBC2-4 (日本圧着端子製造製)	オーム電機製 OA-W1611 適合電線外径: φ9 - φ11
VCT	2mm <sup>2</sup> 以上	VCT362 2mm <sup>2</sup> ×4芯 (倉茂電工製)	棒型 (400V仕様) 216-204 (1.5mm <sup>2</sup> ) 216-205 (2mm <sup>2</sup> ) (WAGO製)	オーム電機製 OA-W1613 適合電線外径: φ11 - φ13

## ■ 入出力信号線の結線

入出力信号用端子台 (右上の表) に従い結線してください。

電線サイズ	推奨電線	推奨ケーブルクランプ
0.3 - 0.5mm <sup>2</sup> (AWG20 - 22)	KVC-36SB 0.3 - 0.5mm <sup>2</sup> (倉茂電工製)	オーム電機製 OA-W15M-07 適合電線外径: φ5 - φ7

## デジタル入出力・アラーム信号端子台

端子台	端子記号	種類	信号名	備考
デジタル入出力	COM1	デジタル出力	デジタル出力コモン	プラスコモン／マイナスコモンいずれも可
	DOUT		デジタル出力	完了信号またはモータ運転中信号を出力します。 (パラメータ設定により変化します)
	DIN0	デジタル入力	デジタル入力0	運転／停止を制御します。 (パラメータ設定により、信号入力時に動作／停止を選択できます)
	DIN1		デジタル入力1	(予備)
	DIN2		デジタル入力2	
	COM2		デジタル入力コモン	プラスコモン／マイナスコモンいずれも可
アラーム信号	ALMa	接点出力	アラーム出力 a接点	電源ON・正常時は「閉」、圧力スイッチ作動時、アラームまたはワーニング発生時は「開」になります。 (パラメータ設定により変化します)
	ALMb		アラーム出力 b接点	正常時は「開」です。
	COM		アラーム出力コモン	コモン

## エコリッチ 取扱い注意事項

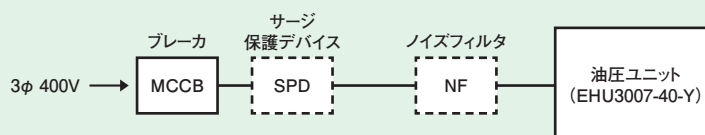
エコリッチをご使用いただく上で、必要最低限の項目について記載しています。  
詳細については『取扱説明書』をご参照ください。

- 周囲環境
  1. 周囲温度:0~40℃、周囲湿度:85%RH以下(結露なきこと)、標高:1,000m以下の範囲内で、かつ屋内にてご使用ください。
- 作動油
  1. 石油系一般作動油(R&O)又は耐摩耗性作動油をご使用ください。  
含水系、合成系等の作動油は使用できません。
  2. ISO VG32~68相当油を使用し、粘度範囲15~400mm<sup>2</sup>/s、タンク油温は0~60℃でご使用ください。
  3. 汚染度はNAS10級以内としてください。
- 据付・配管
  1. 定置形ですので、振動のない場所に水平になるようボルトで固定してください。
  2. 吸気／排気を妨げる障害物は、ユニット端面から100mm以上離してください。  
また、ユニットは熱気がこもらないように通気の良い所に設置してください。
- 電気配線
  1. エコリッチの元電源には、短絡や過電流等に対する電気回路の保護と感電防止のために、欧州規格EN60947-2に準拠したノーヒューズブレーカや漏電遮断器等の安全装置を取付けてください。
  2. 電線は、電源容量に適した電線をご使用ください。また結線要領に基づき正しく配線してください。
  3. アース接続は各国法令に従って接続してください。この場合、ブレーカ等を介さずに直接接続してください。
  4. コントローラ内部にねじや配線くずなど金属性異物、木くずや油などの可燃性異物が混入しないように注意してください。
  5. 電源は必ず商用電源を使用してください。インバータ電源などを使用すると破損することがあります。
  6. コントローラ内部に触れる時は電源が切れていることを確認して、5分以上経過してから行ってください。
  7. 電源配線は、200V仕様は丸型端子、400V仕様は棒型端子をご使用ください。
- その他の注意事項
  1. エコリッチが異常を検知した場合、アラームを表示し停止します。  
本機の故障や誤動作が人命に関わる場合や、人体に危険を及ぼす恐れがある場合は、機械側に安全装置を設置してください。  
また、重要な設備への適用に際しても、本機の故障が重大な事故や損失に至らないよう機械側で安全対策を行ってください。
  2. 電源の頻繁なON/OFFはコントローラの寿命を著しく低下させます。本油圧ユニットの運転/停止はデジタル入力による「起動/停止」をご使用ください。電源ON/OFFによる運転停止は5分以上間隔をあけてください。また発停信号により運転・停止を切り換える場合、停止指令から再起動させるまでの間隔は0.5秒以上としてください。
  3. 本油圧ユニットは電源を投入してから起動するまでに約3秒要します。  
配管条件によって、さらに圧力スイッチの設定圧力以上に昇圧するのに時間を要し、圧力スイッチ信号が出力される場合があります。このような場合、この間機械側でアラーム出力を受けないような設定を行ってください。
  4. 最高圧力での連続使用は、5L/min 以下でご使用ください。

## 400V仕様の欧州指令への適合性について

当社では400V仕様(形式EHU3007-40-Y)を機械に後付けする場合や単体での適合性が必要な場合について、右記EMC対策部品を接続した状態で工業環境下での適合性を確認しています。

- EMC指令: 2014/30/EU
- 適合規格: EN61800-3:2004(Second environment / PDS Category "C3")



- ノイズフィルタ(NF)      ダイキン形式: PM-SNF12 [メーカー: SCHAFFNER製 / 品番: FN3025HP-10-71]
- サージ保護デバイス(SPD)      ダイキン形式: PM-SPD01 [メーカー: 音羽電気工業製 / 品番: LT-C35G102W]

# エコリッチ

HYBRID HYDRAULIC UNIT ECORICH

## 【公式】動画ページのご紹介



スーパーユニット、エコリッチ、オイルコンなどダイキン油機事業部の最新機種の動画がまとめて見られるサイトをオープンいたしました。ハイブリッド商品を支える省エネ技術から各機種の特長・機能等を分かり易く解説。パソコン・携帯のお気に入りに登録していただければ、いつでも最新の情報がお手元で見られます。



スマホ・タブレットからも見られます!

URL <http://www.daikinpmc.com/mv/index.html>

ダイキン油圧

検索

加工設備から空調設備・電力監視システムなど、工場省エネのことはダイキングループにお任せください。工場全般のトータルな解決策をご提案いたします。

## ダイキン工業株式会社 油機事業部

ホームページ <http://www.daikinpmc.com/>

### 営業窓口 ダイキン油機エンジニアリング株式会社

ホームページ <http://www.daikinpmc.com/dhe/>

#### ■東日本

〒103-0006 東京都中央区日本橋富沢町12番20号 日本橋T&Dビル  
☎(03)5643-0255 FAX.(03)5643-0263

#### ■中部日本

〒464-0858 愛知県名古屋市中千種区千種1丁目15番1号 ルミナスセンタービル3階  
☎(052)732-6500 FAX.(052)732-0320

#### ■西日本

〒564-0062 大阪府吹田市垂水町3丁目21番10号 ダイキン工業江坂ビル  
☎(06)6378-8762 FAX.(06)6378-8764

●当カタログに記載の内容は、改良のため予告なく変更することがあります。

## ダイキンコンタクトセンター

お客様総合窓口

最初に「186」をダイヤルしていただくと折り返しの連絡等がスムーズに行えます。

0120-14-9955 ..... 全国共通フリーダイヤル

FAXでのお問い合わせは 0120-84-1069 ..... FAX専用フリーダイヤル



〈営業時間〉

●24時間365日受付対応致します

〈対応業務〉

●油圧機器の補用部品手配、サービスに関する

ご相談・お問い合わせ

●フロン回収に関するご相談・お問い合わせ