

クーラント冷却用

AKJ9/AKJ9W SERIES 浸漬形

AKC9 SERIES 循環形



INDEX

AKJ 9シリーズ(浸漬形)

概要・特長/用途	P1~2
システム概要 形式記号説明	P3~4
仕様/使用範囲	P5~6
冷却能力特性図	P7~8
外形寸法図	P9~11
据付寸法図	P12

AKJ 9Wシリーズ(浸漬形・水冷式)

概要・特長	P13
形式記号説明 設置・取扱い上の注意事項	P14
仕様/使用範囲	P15~16
冷却能力特性図	P17~18
外形寸法図	P19~20

AKC 9シリーズ(循環形)

概要・特長	P21
システム構成 形式記号説明	P22
仕様/冷却能力特性図 機内圧力損失 ポンプ付流量特性	P23~24
外形寸法図	P25

オプション部品

サーミスタ	P27
通信オプションボード (シリアル通信・パラレル通信)	P28

補足資料

コントロールパネル 運転モードと設定方法	P29~30
電気配線図	P31~33
電気配線接続要領	P34
取扱い注意事項	P35~36
選定方法 来歴表	P37~38
サービス網	P39~40
フロン排出抑制法 ラクフィル	P41~42



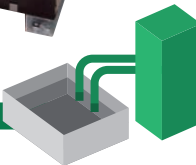
AKJ9 SERIES
[浸漬形]



AKJ9W SERIES
[浸漬形] 水冷式



AKC9 SERIES
[循環形]



クーラント冷却用 | 浸漬形 |

AKJ189・AKJ359・AKJ459・AKJ569・AKJ909・AKJ1509

オイルコンの仕組みと機種を動画で解説!

URL https://www.daikinpmc.com/mv/oilcon_about.html

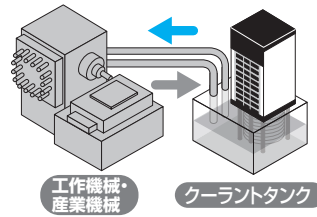


概要・特長

クーラントタンク上部への直付形浸漬式オイルコン

クーラントタンクに載せ冷却コイルでタンク内の液体を直接冷やす冷却器です。

※循環ポンプは付属していませんのでお客様側でご用意ください。



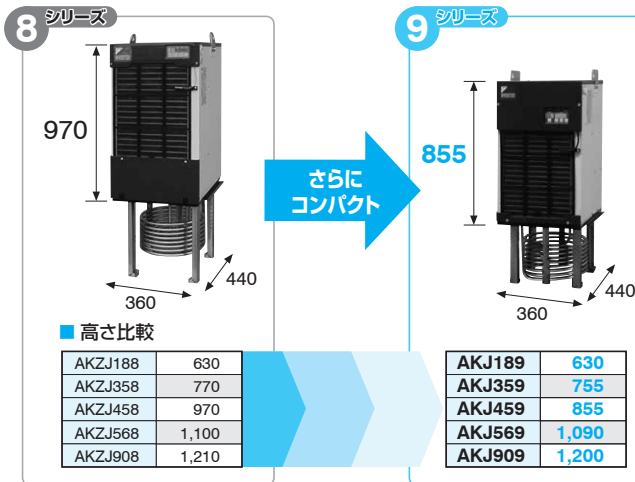
圧縮機のインバータ制御による高精度型

負荷全領域(無負荷から100%負荷まで)でクーラント温度を $\pm 0.1^{\circ}\text{C}$ に制御し、加工精度アップに貢献します。

業界トップクラスのコンパクト設計をさらに小型化

従来品との据付互換性を確保

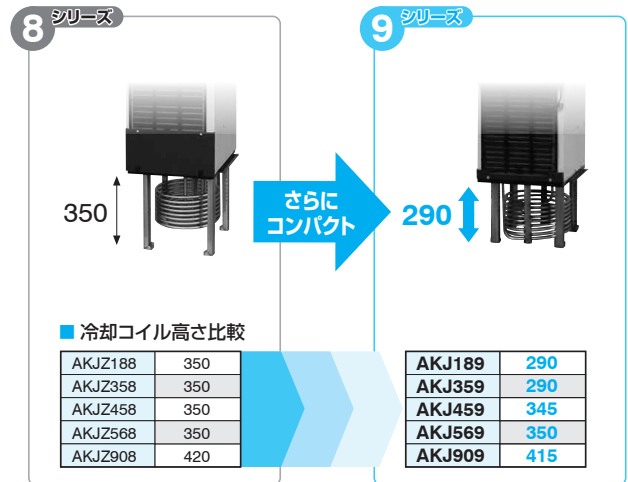
※AKJ459クラス比(単位:mm)



冷却コイル深さを短くし、浅いタンクへの対応力強化

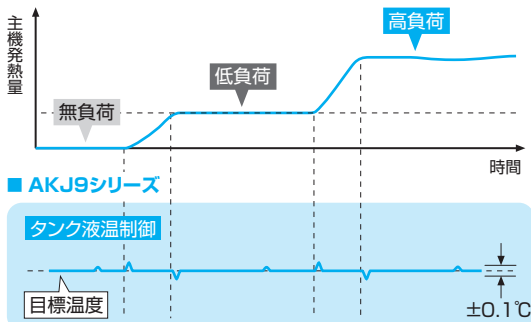
冷却能力は従来品と同等

※AKJ359クラス比(単位:mm)



冷却能力制御範囲の拡大

■ 負荷0%(無負荷)~100%に渡って $\pm 0.1^{\circ}\text{C}$ 油温制御を実現。



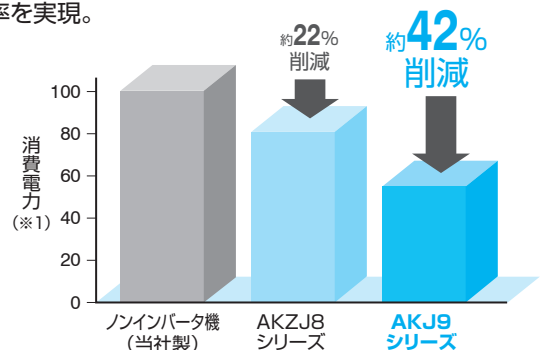
注) 発熱負荷 0~100% 安定時模式図

高い省エネ率を実現

■ ダイキン独自のIPMモータと高COP特性のR410A採用により高い省エネ率を実現。

■ 操作パネルにて消費電力の確認が可能。

※ノンインバータ機を100とした比率
※当社モデル運転パターンにて計測



耐久性・メンテナンス性の向上

- 切削・研削くすの付着・堆積を抑える冷却コイル構造。

ミスト・粉塵など過酷な工場環境への耐カアップ

- 電装ボックス保護等級アップ。(IP54相当)
- 電子部品の硫化対応品採用。

長距離輸送時の耐カアップ

- 輸送振動性能は実際の輸送時に多い低周波数域を拡大。

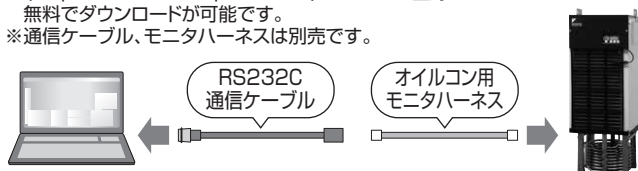
故障を未然に防止する予知保全機能

- 予知保全機能
 - エアフィルタ・凝縮器の目づまり時にメンテナンスをお知らせするワーニング信号を出力。
- 機械停止時間を最小にする3ステップ
 - ステップ① 過負荷運転を自己補正
 - ステップ② ワーニングを出力して、お客様に点検・メンテナンスをお知らせ
 - ステップ③ 一部の機能、仕様を限定して運転できる場合は、応急的に運転を継続

運転状態を簡単にモニタ

- Hybrid-Win※を使用して室温、タンク液温、その他内部データをパソコンでモニタ可能。データの一括表示で運転状態の把握が容易に。

※Hybrid-Winはパソコンで内部状態をモニタするソフトウェアツールです。ツール本体および取扱説明書はホームページ (<https://www.daikinpmc.com/>) にユーザー登録して、無料でダウンロードが可能です。
※通信ケーブル、モニターハネスは別売です。



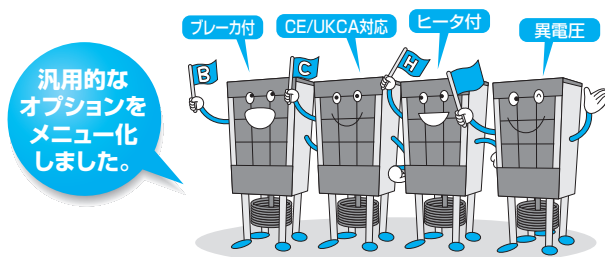
搭載機能

- 冷媒ガス欠検知機能
冷媒ガス漏れ状態(冷却不能)時にアラーム信号を出力。機械に与えるダメージや機械加工の不良を予防。
- 温度ワーニング機能
任意に設定可能な温度範囲から対象液温・対象空気温度が外れた時にワーニング信号の出力が可能。
- オートチューニング機能
出荷状態で液温制御が安定しない場合や、最適調整が必要な時は、ゲインを自動的に設定するオートチューニング機能で、試運転調整時間を大幅に削減。
- 999時間タイマー機能(ONタイマー)
運転開始時間を0~999時間後(1時間単位)で設定可能。

環境負荷低減

- 鉛フリーはんだのプリント基板採用など環境規制に対応。

標準に加え4種類のオプション機による短納期対応



異電圧仕様(-046,-047,-048)

- AC230V系(-046)はトランス無し、400V系(-047)・480V系(-048)はトランスを製品本体に内蔵しました。取付寸法・設置面積は標準機種と同じになります。

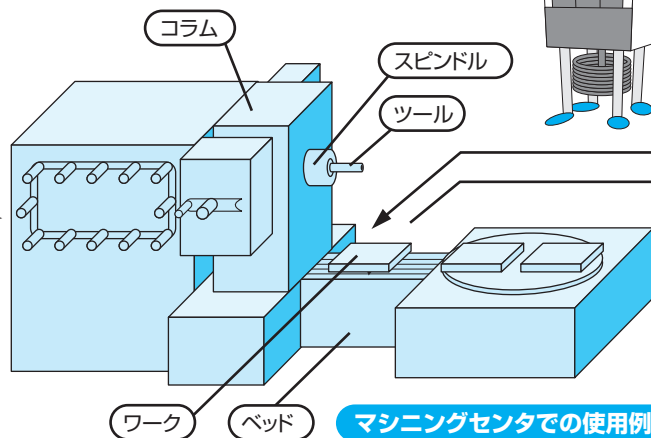
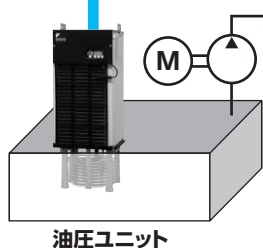
用途

■ 主な用途例

工作機械…マシニングセンタ、NC旋盤、研削盤、NC専用機、NC放電加工機など
産業機械…成形機、プレスなど

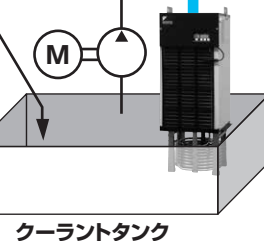
作動油冷却

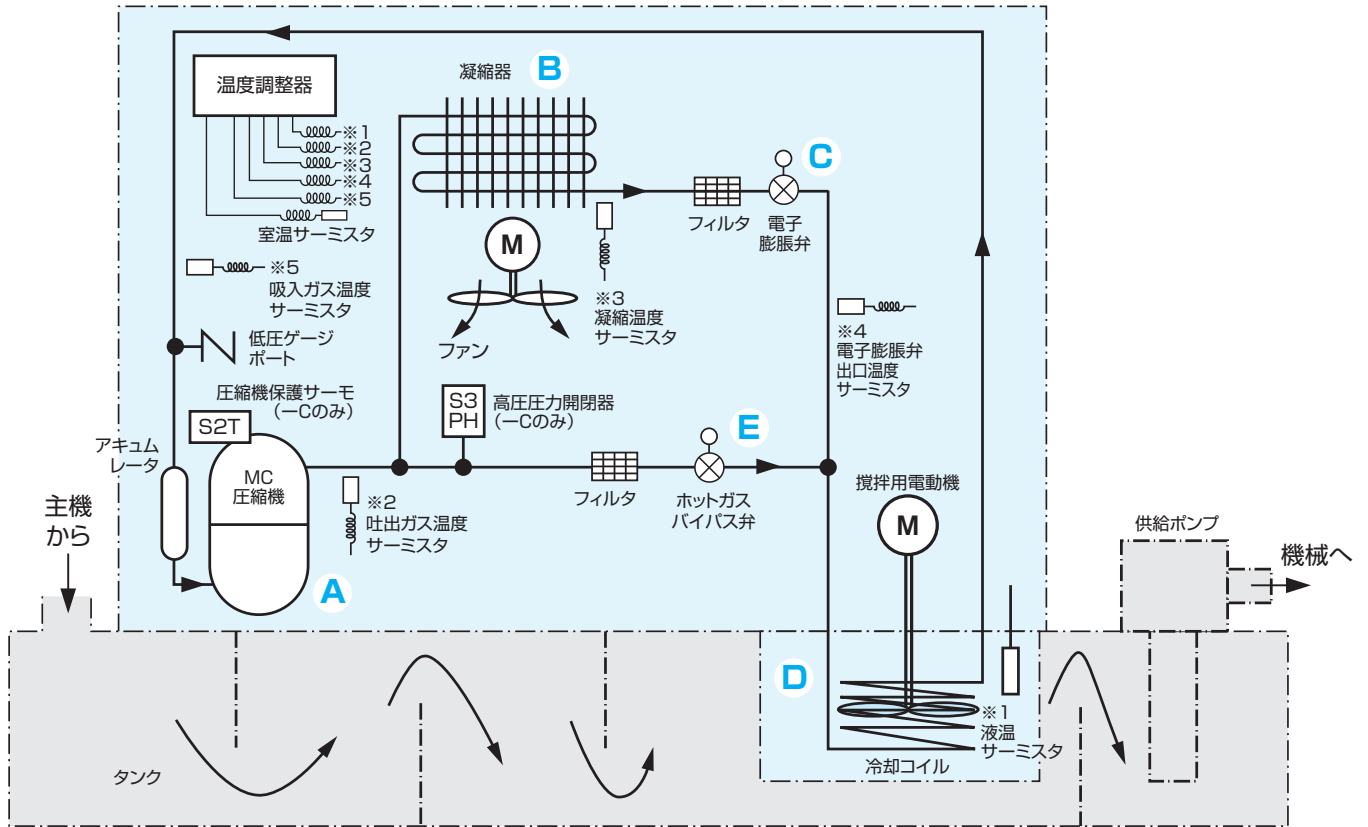
- 温度(粘度)管理
- 作動油の劣化防止(長寿命化)
 - アクチュエータの安定動作



切削油冷却

- ワークとツールの冷却
- ワークの工作精度アップ
 - ツールの長寿命化





注) 1. [] 部分は、現地手配工事を示します。
 2. ヒータはAKJ-Hのみに適用されます。
 3. AKJ1509の配管系統は本図と異なります。

■ 冷凍サイクルの説明

- A** : 圧縮機により冷媒ガスを凝縮器で容易に冷却・液化できるように高温・高圧の圧縮ガスにします。
- B** : 凝縮器では圧縮機でつくられた高温・高圧ガスを空気で冷却・凝縮し、高温・高圧の液体に変えます。
- C** : 減圧機構(電子膨脹弁)では高温・高圧の液体を絞って減圧し、冷却コイルで容易に蒸発できるように低温・低圧の液体にします。
- D** : 冷却コイルでは減圧機構によりつくられた低温・低圧の液体がクーラント液の熱を奪って蒸発(クーラント液を冷却)し、低温・低圧のガスになります。
- E** : ホットガスバイパス弁では冷却コイルに供給する高温・高圧ガス量を調整することで、低負荷時の冷却能力をコントロールします。



OIL COOLING UNIT



1 オイルコン識別記号

AKJ：高精度インバータ機
浸漬形、切削・研削液(油)用

2 冷却能力(kW)

18： 1.8 kW
35： 3.5 kW
45： 4.5 kW
56： 5.6 kW
90： 9.0 kW
150： 15.0 kW

3 シリーズ記号(モデルチェンジ記号)

9：9シリーズ

4 オプション記号

オプションおよびオプションの組合せ
(下表を参照ください)

特別仕様

—※※※(数字3桁)、C※※※(数字3桁)など
別途ご相談ください。

■ オプションおよびオプションの組合せ

■ AKJ9(クーラント冷却用浸漬形)

オプション記号	ブレーカ付	CE/UKCA対応	ヒータ付	異電圧(1)	異電圧(2)	異電圧(3)
-B	○	—	—	—	—	—
-C	—	○	—	—	—	—
-H	—	—	○	—	—	—
-046	—	—	—	○	—	—
-047	○	—	—	—	○	—
-048	○	—	—	—	—	○
-BC	○	○	—	—	—	—
-BH	○	—	○	—	—	—
-CH	—	○	○	—	—	—
-BCH	○	○	○	—	—	—
-001	○	—	—	○	—	—
-002	—	○	—	○	—	—
-003	—	—	○	○	—	—
-005	○	○	—	○	—	—
-006	○	—	○	○	—	—
-008	—	○	○	○	—	—
-011	○	○	○	○	—	—
-017	○	○	—	—	○	—
-018	○	—	○	—	○	—
-023	○	○	○	—	○	—
-032	○	○	—	—	—	○
-033	○	—	○	—	—	○
-038	○	○	○	—	—	○

異電圧(1) トランス無し AC220, 230 V 50/60 Hz
 異電圧(2) トランス付 AC380, 400, 415 V 50/60 Hz, ブレーカ付
 異電圧(3) トランス付 AC440, 460, 480 V 50/60 Hz, ブレーカ付

AKJ189, AKJ359, AKJ459

機種名	0.5					1.2					1.5						
	AKJ189					AKJ359					AKJ459						
	標準	-B	-C	-H	異電圧仕様 ^{※3}	標準	-B	-C	-H	異電圧仕様 ^{※3}	標準	-B	-C	-H	異電圧仕様 ^{※3}		
冷却能力(50/60 Hz) ^{※1}	1.6/1.8					3.2/3.5					4.2/4.5						
ヒータ	1					1					1						
供給電源 ^{※2}	3~ 200/200・220 V 50/60 Hz																
回路電圧	DC12/24 V																
最大消費電力 最大消費電流	冷却時	200 V 50 Hz	0.82 kW/3.3 A				※8	1.37 kW/5.2 A				※8	1.46 kW/5.6 A				※8
		200 V 60 Hz	0.83 kW/3.2 A					1.38 kW/5.1 A					1.48 kW/5.4 A				
		220 V 60 Hz	0.83 kW/3.0 A					1.39 kW/4.8 A					1.48 kW/5.1 A				
	加熱時	200 V 50 Hz	1.20 kW/3.8 A				1.20 kW/3.8 A				1.20 kW/3.8 A						
		200 V 60 Hz	1.20 kW/3.8 A				1.20 kW/3.8 A				1.20 kW/3.8 A						
		220 V 60 Hz	1.44 kW/4.2 A				1.44 kW/4.2 A				1.44 kW/4.2 A						
トランス容量	2.14 kVA					2.14 kVA					2.14 kVA						
外装色	アイボリーホワイト																
外形寸法(H×W×D)	920×360×440					1,045×360×440					1,200×360×440						
圧縮機(全密閉DCスインプ式)	0.4 kW相当					0.75 kW相当					1.1 kW相当						
蒸発器	オープンコイル式																
凝縮器	クロスフィンコイル式																
プロペラファン	電動機 φ250 mm, 54 W					電動機 φ300 mm, 54 W					電動機 φ300 mm, 54 W						
攪拌機	電動機 60 W, 4P																
温度調節	室温あるいは機体温度 ^{※4} (工場出荷時セットは室温:モード3)																
(選択可能)	同調形	基準															
	制御対象	タンク液温															
	同調範囲	℃ 基準温度に対し-9.9~+9.9(工場出荷時は0.0)															
	固定形	制御対象															
	範囲	℃ 5~50															
油温制御コントローラ分解能	±0.1℃																
能力制御範囲	0~100%																
タイマ機能	ONタイマ:1~999時間(1時間単位設定)																
冷媒制御	インバータによる圧縮機回転数+電子膨張弁開度																
冷媒:R410A (GWP:2090) ^{※5}	充填量	kg 0.55					kg 0.76					kg 0.99					
	CO ₂ 換算量	tCO ₂ eq 1.15					tCO ₂ eq 1.59					tCO ₂ eq 2.07					
保護装置	攪拌機インナーサーモスタット・吐出管サーミスタ・凝縮器サーミスタ・逆相保護装置・再起動防止タイマ・低室温保護サーミスタ 高液温保護サーミスタ・低液温保護サーミスタ・冷媒漏れ検知・インバータ保護装置一式・サーキットブレーカ(-Bのみ) 高圧圧力開閉器(-Cのみ)・圧縮機保護サーモスタット(-Cのみ)・過熱防止温度スイッチ(-Hのみ)・温度ヒューズ(-Hのみ)																
使用範囲	室温	℃ 5~45															
	タンク液温	℃ 5~50															
	油粘度	mm ² /s 0.5~200															
使用可能液	水溶性切削・研削液、切削・研削油、潤滑油、油圧作動油、工業用水 (但し、薬品・食品・燃料には使用不可)																
運転音(正面1 m, 高さ1 m: 無響室換算値)	dB(A) 62																
輸送振動性能	上下14.7 m/s ² (1.5 G)×2.5 hr(但し、7.5~100 Hz掃引/5 min)																
保護構造 ^{※6}	IP2X																
質量	kg 38					kg 44					kg 50						
配線用遮断器(定格電流)	A 10					A 10					A 10						
お客様 ^{※7} 手配品	漏電遮断器(定格電流)	A 10(-B以外の機種に必要)															
	漏電遮断器以外	タンク、供給ポンプ、フロートスイッチ、リターンフィルタ															

- 注) ※1. 冷却能力は標準点(タンク液温:35℃、室温:35℃、使用油:ISO VG32(AKJ1509は水)、1気圧)における値を示します。製品公差は約±5%あります。
 ※2. 電源は必ず商用電源を使用してください。インバータ電源などを使用すると焼損することがあります。
 また電圧変動幅は±10%以内です。電圧変動幅が±10%を超える場合は別途ご相談ください。
 ※3. 異電圧仕様は以下の3種類があります。
 AC220, 230 V : オプション記号 -046(トランス無し)
 AC380, 400, 415 V : オプション記号 -047(トランス内蔵)
 AC440, 460, 480 V : オプション記号 -048(トランス内蔵)
 主回路電圧はトランス2次側電圧AC200 V 50/60 Hzとなります。
 (-046機はトランス無しの為、外形寸法および質量は標準機と同じになります。主回路電圧はAC220・230 V 50/60 Hzとなります。)
 ※4. 別売オプション部品の機体同調用サーミスタが必要です。(詳細はP23を参照ください。)
 ※5. -C機には冷媒R410AのSDS(安全データシート)を付属しています。
 ※6. 電装ボックス保護構造:IP54相当(但し、配線口にIP54以上の配線管(コンジット)などをご使用ください。)
 ※7. 漏電遮断器は本製品には付属していません。別途お客様にてご用意ください。
 ※8. 異電圧仕様の最大消費電力/最大消費電流は下表のとおりです。

■AKJ189			■AKJ359			■AKJ459			■AKJ569			■AKJ909			■AKJ1509		
供給電源	電力/電流		供給電源	電力/電流		供給電源	電力/電流		供給電源	電力/電流		供給電源	電力/電流		供給電源	電力/電流	
220V	50Hz	0.82kW / 3.0A	220V	50Hz	1.38kW / 4.8A	220V	50Hz	1.46kW / 5.1A	220V	50Hz	2.92kW / 9.0A	220V	50Hz	3.41kW / 10.3A	220V	50Hz	5.38kW / 15.8A
	60Hz	0.83kW / 3.0A		60Hz	1.39kW / 4.8A		60Hz	1.48kW / 5.1A		60Hz	2.83kW / 8.9A		60Hz	3.43kW / 10.2A		60Hz	5.40kW / 15.7A
230V	50Hz	0.82kW / 2.9A	230V	50Hz	1.38kW / 4.6A	230V	50Hz	1.46kW / 4.9A	230V	50Hz	2.92kW / 8.6A	230V	50Hz	3.41kW / 9.9A	230V	50Hz	5.38kW / 15.4A
	60Hz	0.83kW / 2.8A		60Hz	1.39kW / 4.6A		60Hz	1.48kW / 4.7A		60Hz	2.83kW / 8.3A		60Hz	3.44kW / 9.8A		60Hz	5.41kW / 15.3A
380V		1.8A	380V		2.8A	380V		3.0A	380V		4.9A	380V		5.7A	380V		9.1A
400V		1.7A	400V		2.6A	400V		2.8A	400V		4.7A	400V		5.4A	400V		8.7A
415V		1.6A	415V		2.5A	415V		2.7A	415V		4.5A	415V		5.2A	415V		8.4A
440V	50/60Hz	0.83kW	440V	50/60Hz	1.38kW	440V	50/60Hz	1.48kW	440V	50/60Hz	2.77kW	440V	50/60Hz	3.43kW	440V	50/60Hz	5.40kW
460V		1.5A	460V		2.4A	460V		2.6A	460V		4.3A	460V		4.9A	460V		7.9A
460V		1.5A	460V		2.3A	460V		2.5A	460V		4.1A	460V		4.7A	460V		7.5A
480V		1.4A	480V		2.2A	480V		2.4A	480V		3.9A	480V		4.5A	480V		7.3A

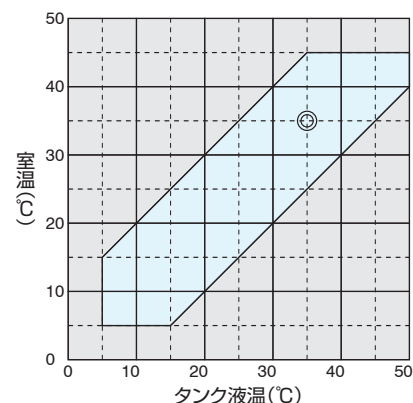
AKJ569, AKJ909, AKJ1509

機種名	2.0					3.0					5.0						
	AKJ569					AKJ909					AKJ1509						
	標準	-B	-C	-H	異電圧仕様 ^{*3}	標準	-B	-C	-H	異電圧仕様 ^{*3}	標準	-B	-C	-H	異電圧仕様 ^{*3}		
オイルコン相当馬力(HP)	2.0					3.0					5.0						
冷却能力(50/60 Hz) ^{*1} kW	5.0/5.6					8.0/9.0					15.0/15.0						
ヒータ kW	2					4					4						
供給電源 ^{*2}	3~ 200/200・220 V 50/60 Hz																
回路電圧	DC12/24 V																
最大消費電力 最大消費電流	冷却時	200 V 50 Hz	2.77 kW/9.4 A				※8	3.38 kW/10.8 A				※8	5.40 kW/17.3 A				※8
		200 V 60 Hz	2.72 kW/9.2 A					3.43 kW/10.7 A					5.37 kW/16.9 A				
		220 V 60 Hz	2.83 kW/8.9 A					3.43 kW/10.2 A					5.40 kW/15.7 A				
	加熱時	200 V 50 Hz	2.32 kW/7.1 A				4.42 kW/13.1 A				4.60 kW/13.8 A						
		200 V 60 Hz	2.33 kW/7.1 A				4.45 kW/13.1 A				4.60 kW/13.7 A						
		220 V 60 Hz	2.79 kW/7.8 A				5.33 kW/14.4 A				5.49 kW/14.9 A						
トランス容量	3.6 kVA					5.02 kVA					7.7 kVA						
外装色	アイボリー・ホワイト																
外形寸法(H×W×D) mm	1,440×470×500					1,615×560×620					1,960×735×725						
圧縮機(全密閉DCスイング式)	1.5 kW相当					2.2 kW相当					1.5 kW相当+2.2 kW相当						
蒸発器	オープンコイル式																
凝縮器	クロスフィンコイル式																
プロペラファン 電動機	φ400 mm, 100 W					φ455 mm, 100 W					φ400 mm, 100 W + φ455 mm, 100 W						
攪拌機 電動機	60 W, 4P																
温度調節 同調形 基準	室温あるいは機体温度 ^{*4} (工場出荷時セットは室温:モード3)																
(選択可能) 制御対象	タンク液温																
同調範囲 °C	基準温度に対し-9.9~+9.9(工場出荷時は0.0)																
固定形 制御対象	タンク液温																
範囲 °C	5~50																
油温制御コントローラ分解能	±0.1°C																
能力制御範囲	0~100%																
タイマ機能	ONタイマ:1~999時間(1時間単位設定)																
冷媒制御	インバータによる圧縮機回転数+電子膨張弁開度																
冷媒R410A 充填量 kg	1.07					1.58					1.07 + 1.58						
(GWP:2090) ^{*5} CO ₂ 換算量 tCO ₂ eq	2.24					3.31					2.24 + 3.31						
保護装置	攪拌機インナーサーモスタット・吐出管サーミスタ・凝縮器サーミスタ・逆相保護装置・再起動防止タイマ・低室温保護サーミスタ 高液温保護サーミスタ・低液温保護サーミスタ・冷媒漏れ検知・インバータ保護装置一式・サーキットブレーカ(-Bのみ) 高圧圧力開閉器(-Cのみ)・圧縮機保護サーモスタット(-Cのみ)・過熱防止温度スイッチ(-Hのみ)・温度ヒューズ(-Hのみ)																
使用範囲 室温 °C	5~45																
タンク液温 °C	5~50																
油粘度 mm ² /s	0.5~200																
使用可能液	水溶性切削・研削液、切削・研削油、潤滑油、油圧作動油、工業用水 (但し、薬品・食品・燃料には使用不可)																
運転音(正面1 m, 高さ1 m: 無響室換算値) dB(A)	65					68					69						
輸送振動性能	上下14.7 m/s ² (1.5 G)×2.5 hr(但し、7.5~100 Hz掃引/5 min)																
保護構造 ^{*6}	IP2X																
質量 kg	72	75	97	89	93	117	140	144	180								
配線用遮断器(定格電流) A	-	15	-	-	20	-	-	30	-								
お客様 ^{*7} 手配品	漏電遮断器(定格電流) A 15(-B以外の機種に必要)					20(-B以外の機種に必要)					30(-B以外の機種に必要)						
漏電遮断器以外	タンク、供給ポンプ、フロートスイッチ、リターンフィルタ																

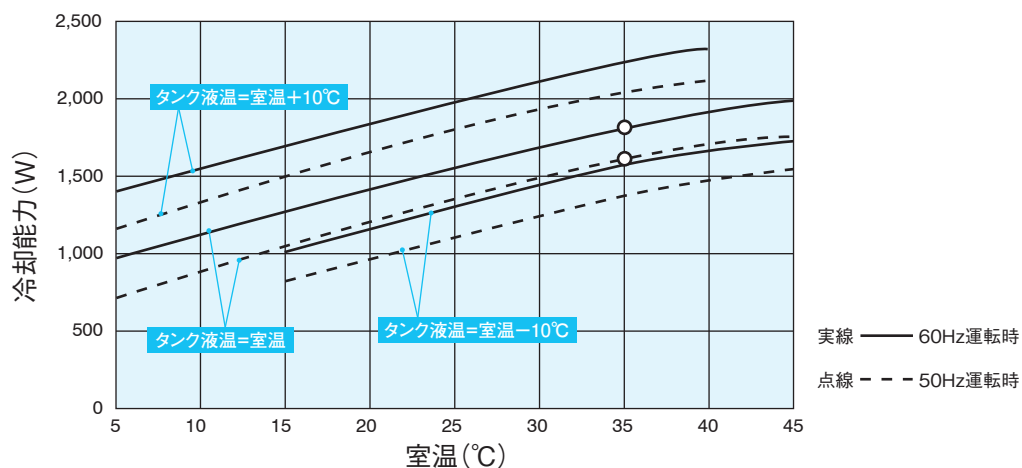
注記はP5をご参照ください。

使用範囲

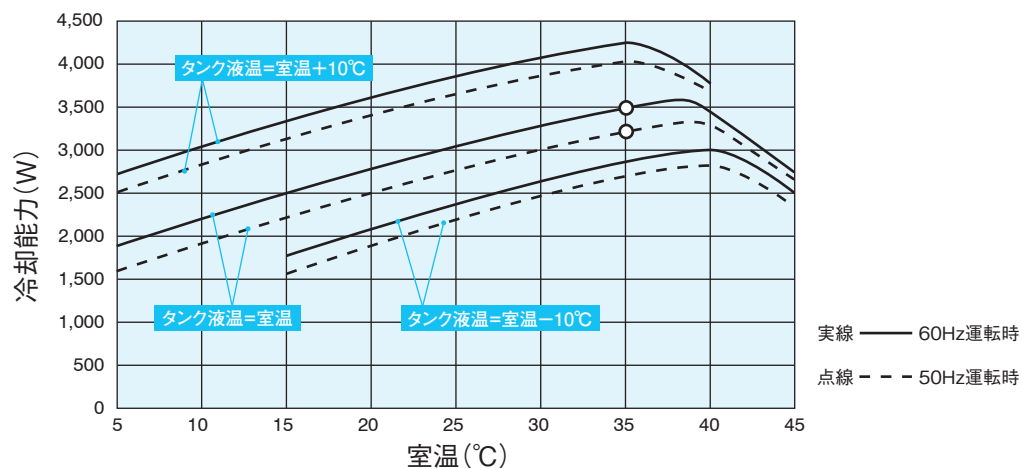
- 注) 1. ◎印は標準点を示します。
2. 必ず右記 [] の使用範囲内でご使用ください。
(使用可能範囲外での使用は故障の原因となります。)



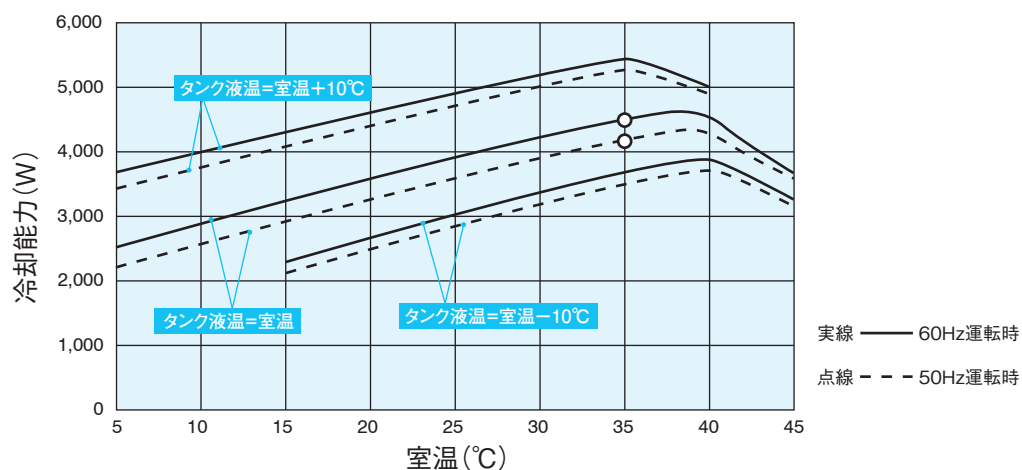
AKJ189



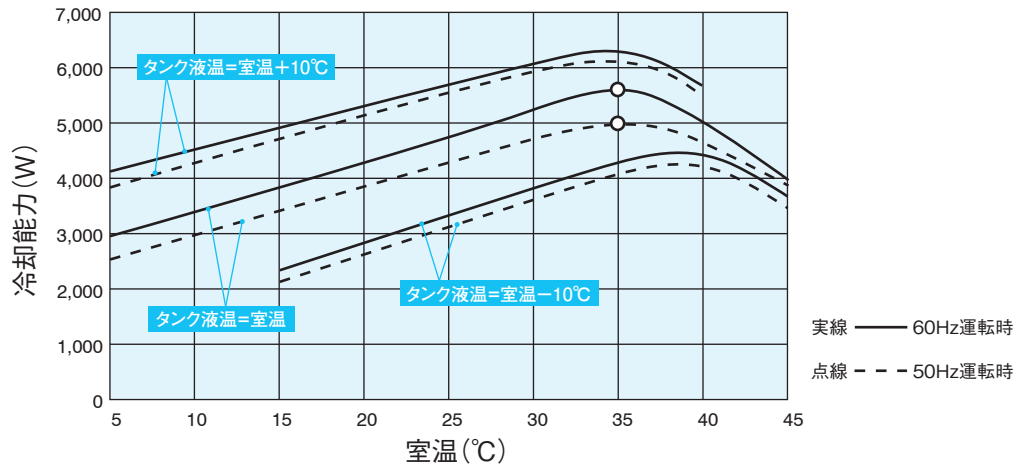
AKJ359



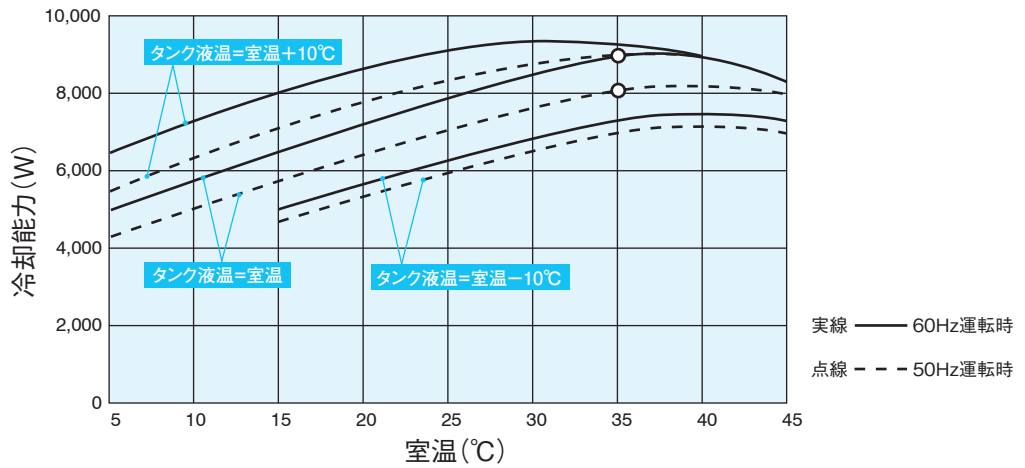
AKJ459



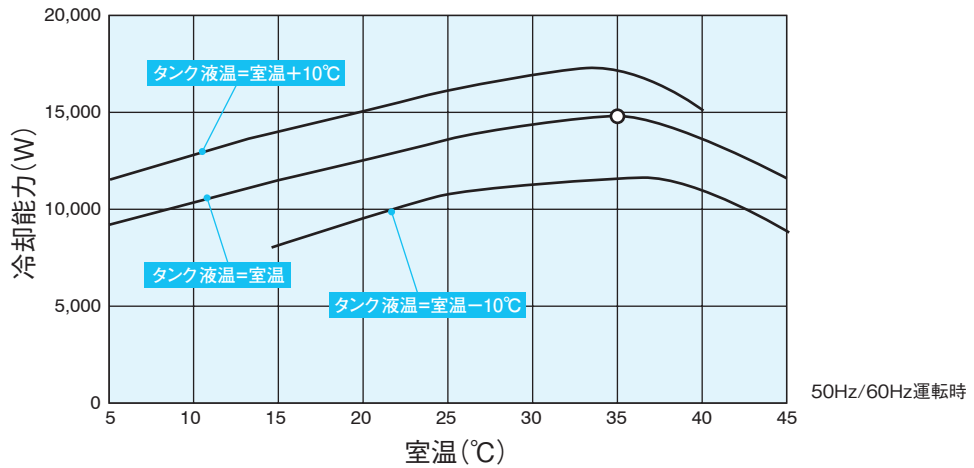
AKJ569



AKJ909



AKJ1509



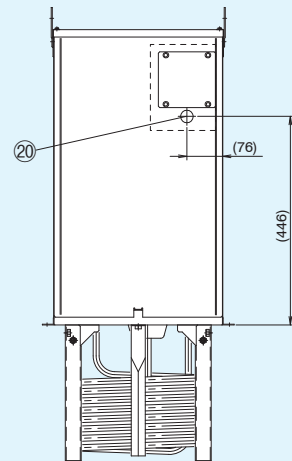
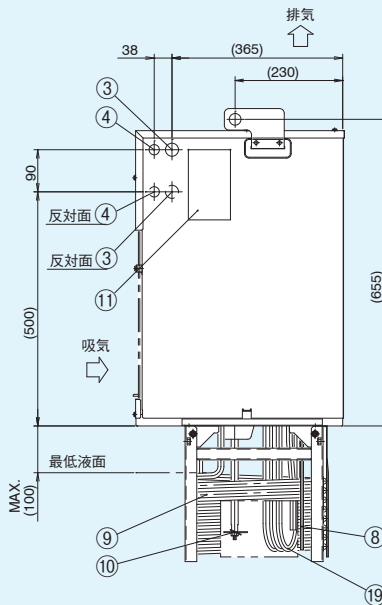
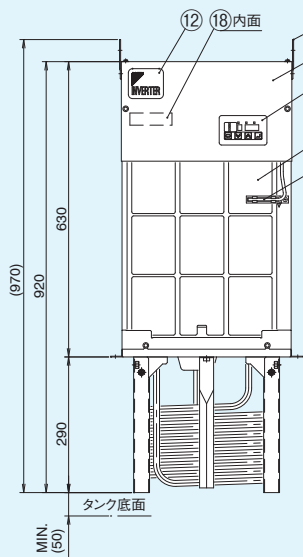
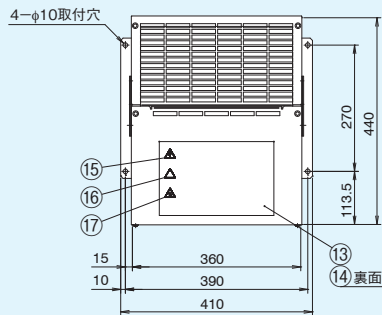
- 印は標準点を示します。(室温:35°C/タンク液温:35°C/使用油:ISO VG32(AKJ1509は水)、1気圧)
- 冷却能力は室温・タンク液温・油の動粘度等の条件により変化します。

外形寸法図

タンク上板への据付ボルト用穴の位置は8シリーズと互換性がありますが、電源/信号線取入口の位置については互換性はありません。

注) 詳しい仕様についてはP5~6をご参照ください。
●タンクへの取付穴加工寸法は、P12をご参照ください。

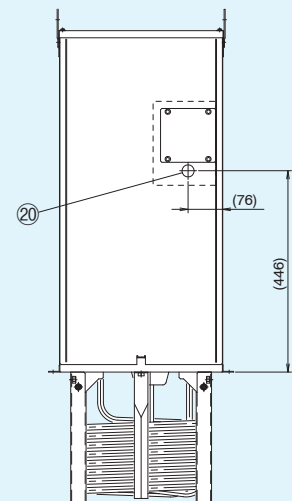
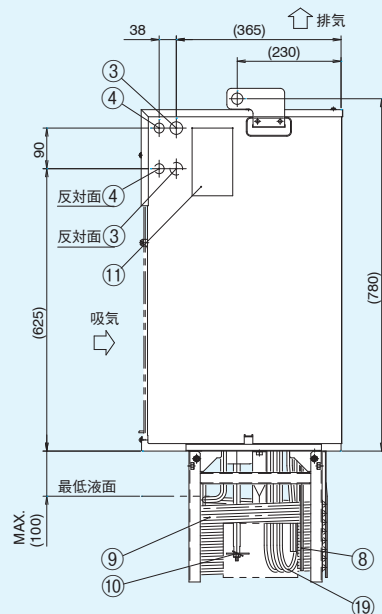
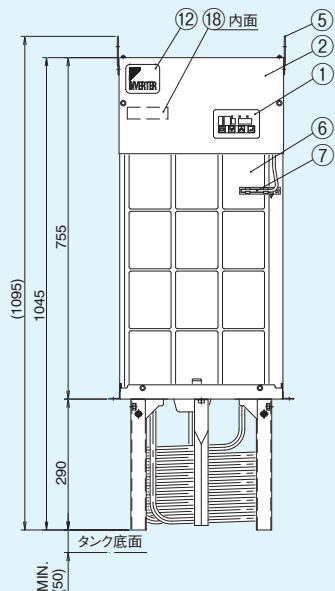
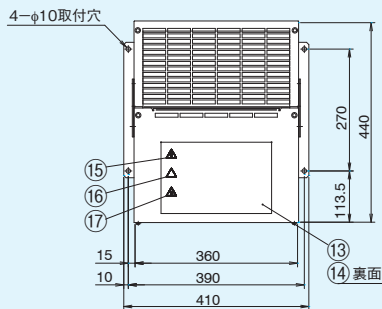
AKJ189 (-B, -C, -H, -046, -047, -048)



部番	名称	記事
1	コントロールパネル	
2	電装品箱蓋	
3	電源取入口(左・右)	φ28穴 異電圧オプション -047, -048除く
4	信号線取入口(左・右)	φ22穴
5	アイプレート	φ25穴
6	エアフィルタ	
7	室温サーミスタ	
8	液温サーミスタ	
9	冷却コイル	
10	攪拌板	

部番	名称	記事
11	機械銘板	
12	意匠銘板	
13	総合注意銘板	
14	電気配線図銘板	
15	充電マーク銘板	
16	切断注意銘板	
17	高温注意銘板	
18	機種名銘板	
19	ヒータ	ヒータ付機種のみ
20	電源取入口	φ28穴 異電圧オプション -047, -048のみ

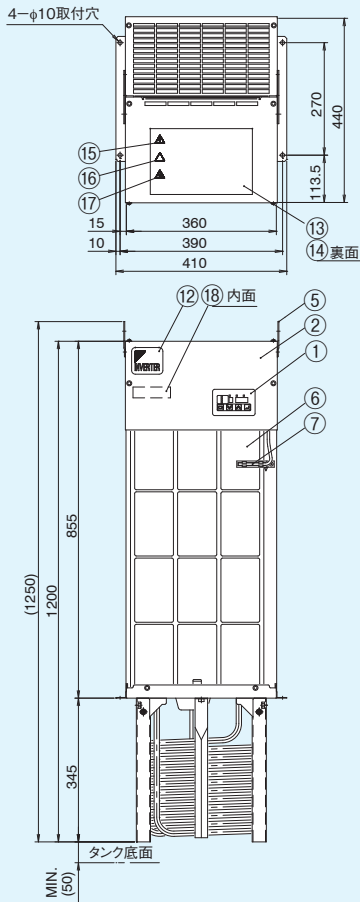
AKJ359 (-B, -C, -H, -046, -047, -048)



部番	名称	記事
1	コントロールパネル	
2	電装品箱蓋	
3	電源取入口(左・右)	φ28穴 異電圧オプション -047, -048除く
4	信号線取入口(左・右)	φ22穴
5	アイプレート	φ25穴
6	エアフィルタ	
7	室温サーミスタ	
8	液温サーミスタ	
9	冷却コイル	
10	攪拌板	

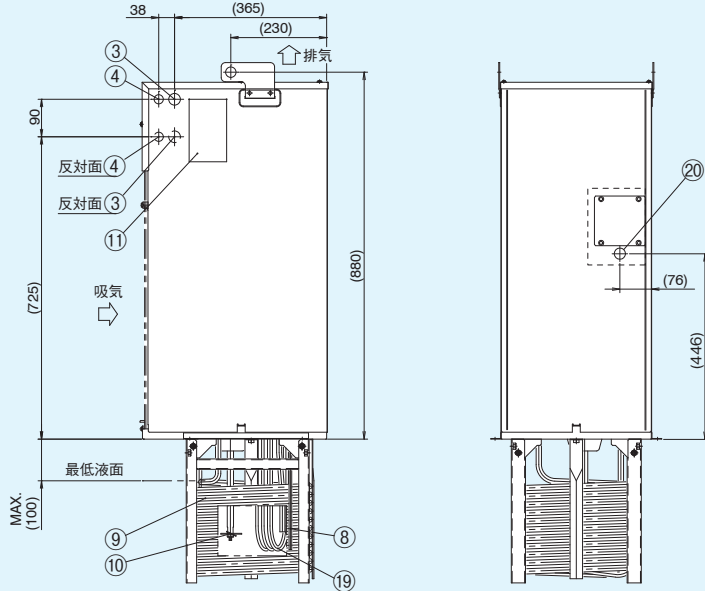
部番	名称	記事
11	機械銘板	
12	意匠銘板	
13	総合注意銘板	
14	電気配線図銘板	
15	充電マーク銘板	
16	切断注意銘板	
17	高温注意銘板	
18	機種名銘板	
19	ヒータ	ヒータ付機種のみ
20	電源取入口	φ28穴 異電圧オプション -047, -048のみ

AKJ459 (-B, -C, -H, -046, -047, -048)

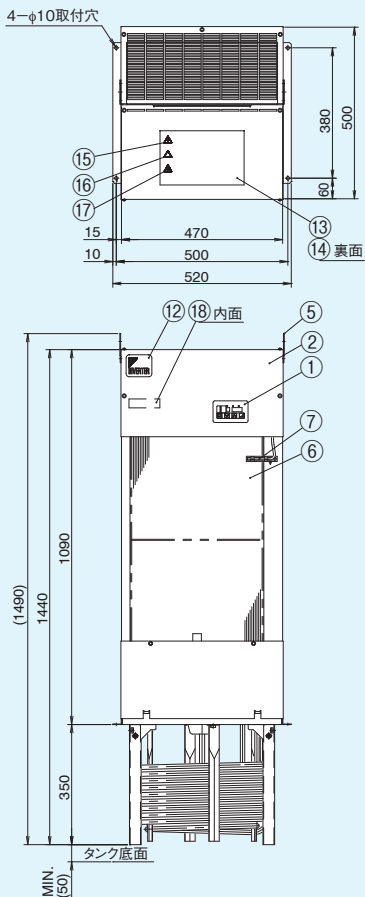


部番	名称	記事
1	コントロールパネル	
2	電装品箱蓋	
3	電源取入口(左・右)	φ28穴 異電圧オプション -047, -048除く
4	信号線取入口(左・右)	φ22穴
5	アイプレート	φ25穴
6	エアフィルタ	
7	室温サーミスタ	
8	液温サーミスタ	
9	冷却コイル	
10	攪拌板	

部番	名称	記事
11	機械銘板	
12	意匠銘板	
13	総合注意銘板	
14	電気配線図銘板	
15	充電マーク銘板	
16	切断注意銘板	
17	高温注意銘板	
18	機種名銘板	
19	ヒータ	ヒータ付機種のみ
20	電源取入口	φ28穴 異電圧オプション -047, -048のみ

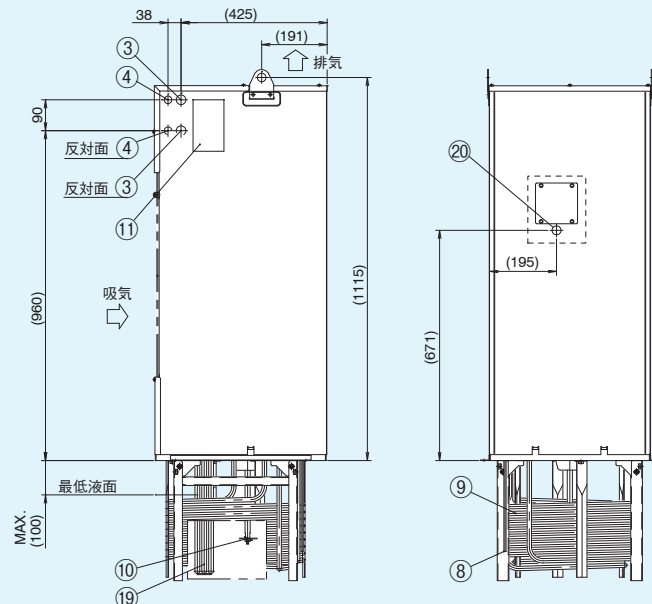


AKJ569 (-B, -C, -H, -046, -047, -048)



部番	名称	記事
1	コントロールパネル	
2	電装品箱蓋	
3	電源取入口(左・右)	φ28穴 異電圧オプション -047, -048除く
4	信号線取入口(左・右)	φ22穴
5	アイプレート	φ25穴
6	エアフィルタ	
7	室温サーミスタ	
8	液温サーミスタ	
9	冷却コイル	
10	攪拌板	

部番	名称	記事
11	機械銘板	
12	意匠銘板	
13	総合注意銘板	
14	電気配線図銘板	
15	充電マーク銘板	
16	切断注意銘板	
17	高温注意銘板	
18	機種名銘板	
19	ヒータ	ヒータ付機種のみ
20	電源取入口	φ28穴 異電圧オプション -047, -048のみ



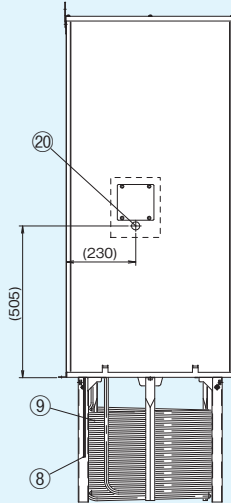
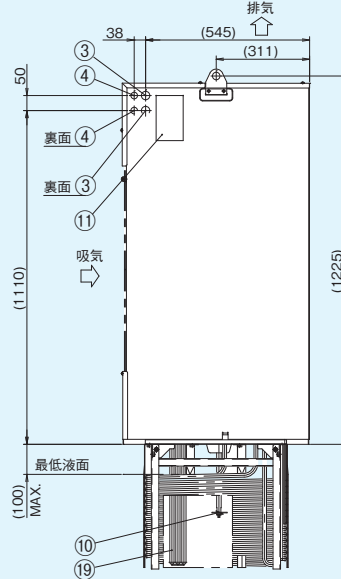
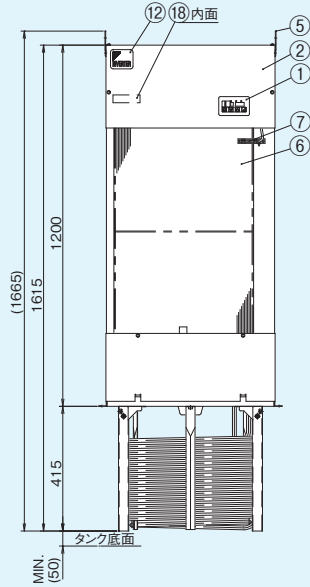
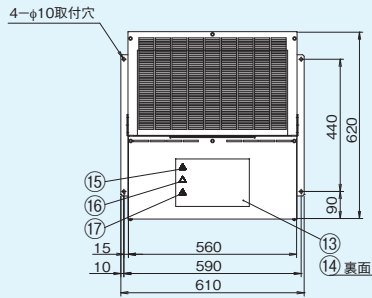
外形寸法図

タンク上板への据付ボルト用穴の位置は8シリーズと互換性がありますが、電源/信号線取入口の位置については互換性はありません。

注) 詳しい仕様についてはP6をご参照ください。

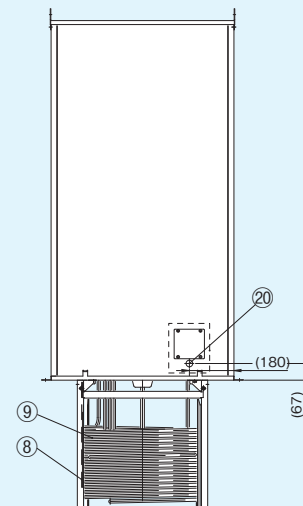
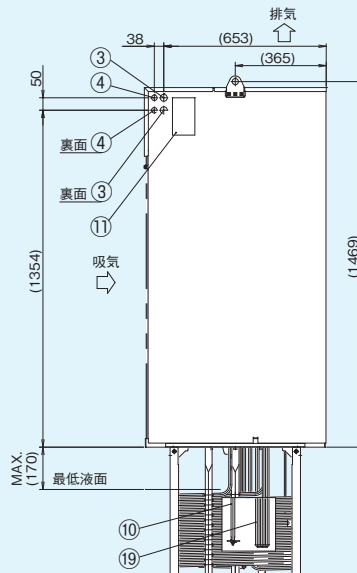
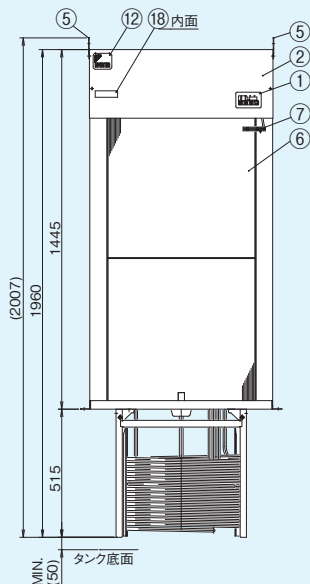
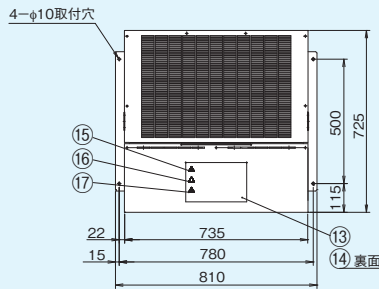
●タンクへの取付穴加工寸法は、P12をご参照ください。

AKJ909 (-B, -C, -H, -046, -047, -048)



部番	名称	記事	部番	名称	記事
1	コントロールパネル		11	機械銘板	
2	電装品箱蓋		12	意匠銘板	
3	電源取入口(左・右)	φ28穴 異電圧オプション -047, -048除く	13	総合注意銘板	
4	信号線取入口(左・右)	φ22穴	14	電気配線図銘板	
5	アイプレート	φ25穴	15	充電マーク銘板	
6	エアフィルタ		16	切断注意銘板	
7	室温サーミスタ		17	高温注意銘板	
8	液温サーミスタ		18	機種名銘板	
9	冷却コイル		19	ヒータ	ヒータ付機種のみ
10	攪拌板		20	電源取入口	φ28穴 異電圧オプション -047, -048のみ

AKJ1509 (-B, -C, -H, -046, -047, -048)

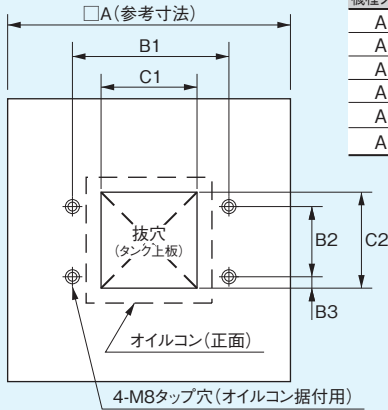


部番	名称	記事	部番	名称	記事
1	コントロールパネル		11	機械銘板	
2	電装品箱蓋		12	意匠銘板	
3	電源取入口(左・右)	φ28穴 異電圧オプション -047, -048除く	13	総合注意銘板	
4	信号線取入口(左・右)	φ22穴	14	電気配線図銘板	
5	アイプレート	φ25穴	15	充電マーク銘板	
6	エアフィルタ		16	切断注意銘板	
7	室温サーミスタ		17	高温注意銘板	
8	液温サーミスタ		18	機種名銘板	
9	冷却コイル		19	ヒータ	ヒータ付機種のみ
10	攪拌板		20	電源取入口	φ28穴 異電圧オプション -047, -048のみ

●タンク製作上のポイント

- 1.液槽は少なくとも3槽に仕切り、オーバーフロー方式で切削粉・切削屑等の異物が吸入ラインに直接入らないようにしてください。
- 2.機械から高温の戻り液とオイルコンで冷却された低温の液が均一に混ざるよう、仕切り板および配管位置を十分考慮願います。
- 3.タンク内の清掃が容易にできる構造(例えばタンク上板取外し方式等)としてください。
- 4.タンク材質・・・SUS 製を推奨しますが冷却液との適合性を十分検討願います。
(研削液タンクとして、SS材質にタンク内面塗装(エポキシ樹脂系)での使用例もあります。)

●据付タンク加工寸法(平面図)

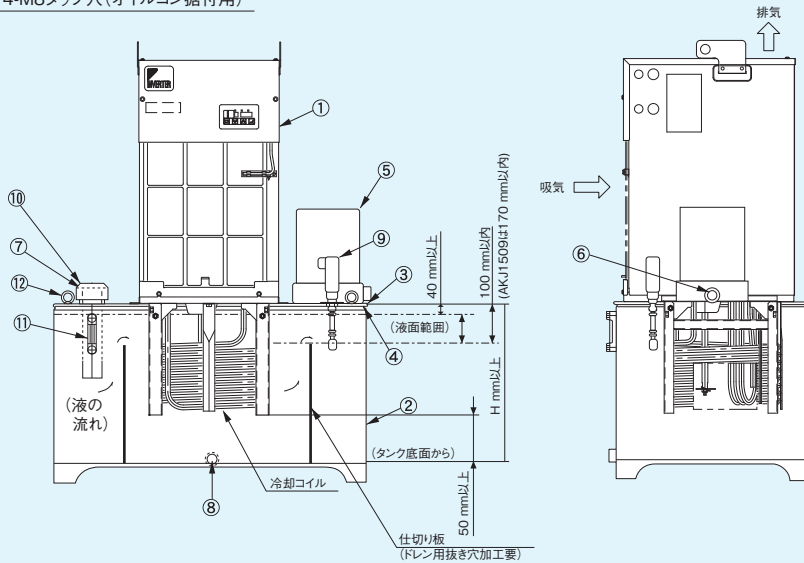


機種シリーズ	タンク 大きさ A	深さ H	タンク穴ピッチ			抜き穴		取付互換性(○:あり)	
			B1	B2	B3	C1	C2	対 8シリーズ	対 7シリーズ
AKJ 189	500以上	340以上	390	270	15	325	325	○ AKZJ188	注)○ AKZJ187
AKJ 359		395以上						○ AKZJ358	注)○ AKZJ357
AKJ 459	690以上	400以上	500	380	45	440	440	○ AKZJ458	-
AKJ 569 (W)		465以上						○ AKZJ568	○ AKZJ567
AKJ 909 (W)	770以上	465以上	590	440	30	500	500	○ AKZJ908	○ AKZJ907
AKJ 1509	1000以上	565以上	780	500	30	560	560	-	-

注)前方向に約50 mm出ます。(前方障害物有無の確認が必要です)

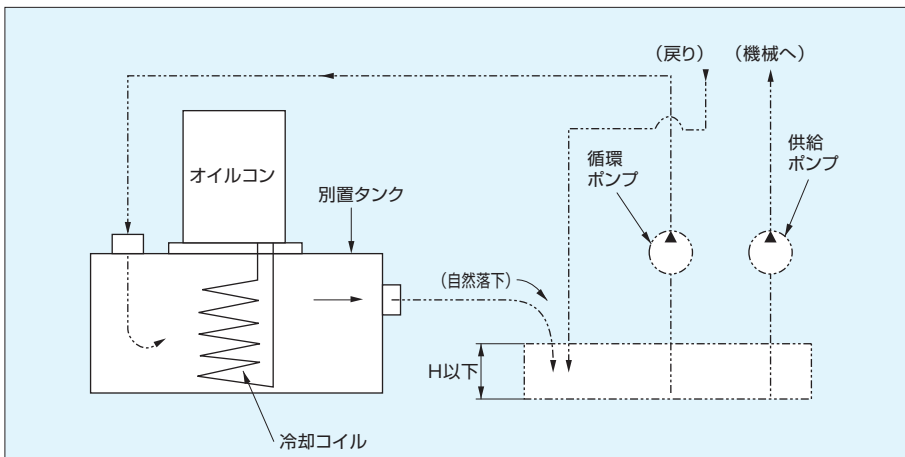
部番	名称	一式分個数	部番	名称	一式分個数
1	オイルコン	1	7	戻り口	1
2	タンク本体	1	8	タンクドレン	1
3	タンク上板	1	9	フロートスイッチ	1
4	タンクパッキン	1	10	注油口兼エアブリーザ	1
5	供給ポンプ	1	11	油面計	1
6	吐出口	1	12	吊りボルト	4

注)部番2~12は弊社制作外です。



- 注) 1: 液面はタンクの上板より40~100 mmになるようにしてください(AKJ1509は40~170 mm)。
 2: 冷却コイルを液面より上に露出させないでください。
 3: 仕切り板高さは液面範囲の最低液面以上の高さにしてください。

●別置形 タンク深さが上表のH寸法以下の場合



- 注) 1. 切削粉・切削屑等の異物混入が予想される時は、供給または戻りラインに効率の良いフィルタを取付願います。
 注) 2. 冷却コイル表面に切削粉・切削屑等の異物が堆積付着しますと、冷却能力が低下するばかりでなく、故障の原因ともなります。

クーラント冷却用 | 浸漬形 | 水冷式

AKJ189W・AKJ359W・AKJ459W・AKJ569W・AKJ909W

水冷式オイルコンを動画で解説!

URL https://www.daikinpmc.com/mv/water_cooled.html

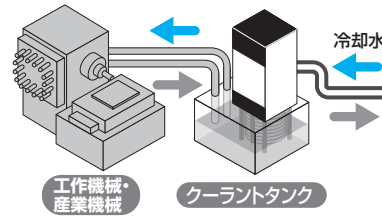


概要・特長

クーラントタンク上部への直付形浸漬式オイルコン

クーラントタンクに載せ冷却コイルでタンク内の液体を直接冷やす冷却器です。

※循環ポンプは付属していませんのでお客様側でご用意ください。



圧縮機のインバータ制御による高精度型

負荷全領域(無負荷から100%負荷まで)でクーラント温度を $\pm 0.1^{\circ}\text{C}$ に制御し、加工精度アップに貢献します。

水冷式オイルコンは「排熱レス」

オイルコン本体からの排熱を冷却水で除去します。

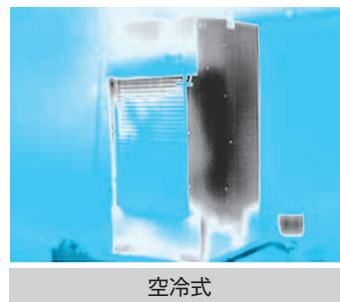
※水質基準に合致した冷却水をご用意ください。



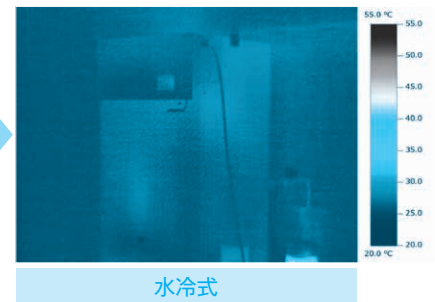
工場内に排熱を出しません。※電気部品の排熱は除く。

- 快適な環境での作業が可能。
- 「排熱レス」で工場内空調負荷を低減、省エネを実現。
- 精密な温度管理が必要な工場内でも、安定した効果を発揮。

運転時オイルコン表面温度比較



空冷式



水冷式

凝縮器目詰まりメンテ工数を大幅削減。

- 目詰まりに強いダブルチューブ凝縮器を採用。
- 安定して長く使い続けることができます。



空冷式と仕様互換性あり。(冷却能力、外形寸法等)

- 冷却能力と据付寸法の互換性があり、冷却水の準備で置換えが可能です。

形式記号説明



1 オイルコン識別記号

AKJ: 高精度インバータ機
浸漬形、切削・研削液(油)用

2 冷却能力(kW)

18: 1.8 kW
35: 3.5 kW
45: 4.5 kW
56: 5.6 kW
90: 9.0 kW

3 シリーズ記号(モデルチェンジ記号)

9: 9シリーズ

4 水冷機識別記号

W: 水冷機

5 オプション記号

オプションおよびオプションの組合せ
(右表を参照ください)

特別仕様

—※※※(数字3桁)、C※※※(数字3桁)など
別途ご相談ください。

オプションおよび オプションの組合せ

オプション記号	プレーカ付	CE/UKCA対応	ヒータ付
-B	○	—	—
-C	—	○	—
-H	—	—	○
-BC	○	○	—
-BH	○	—	○
-CH	—	○	○
-BCH	○	○	○

設置・取扱い上の注意事項

1.水用ストレーナ設置のお願い

水配管系統に圧力損失が少ないストレーナ(20~40メッシュ)を装着してください。

- ・一次側水配管入口にストレーナを取付けずに運転をされると、水配管内のゴミが凝縮器内部に詰まり、機器の異常停止や故障の原因となります。
- ・ストレーナには試運転調整時に水配管系統内の多くのゴミが付着しますので、洗浄または交換を行った後に本格運転を行ってください。
また、定期的に点検・清掃を行ってください。
- ・一次側冷却水および被冷却液に工業用水をご使用の場合は指定水質以外の水を使用しないでください。

2.水質基準

※使用する水は下記の水道水レベルの水質基準内でご使用ください。

■日本冷凍空調工業会水質ガイドライン JRA-GL-02-1994

	項目	化学式	水質基準	単位
基準項目	pH	—	6.5~8.2	pH(25°C)
	電気伝導率	—	0.2~30	ms/m(25°C)
	塩化物イオン	Cl ⁻	50以下	mg/L(ppm)
	硫酸イオン	SO ₄ ²⁻	50以下	mg/L(ppm)
	酸消費量(pH4.8)	CaCO ₃	50以下	mg/L(ppm)
	全硬度	—	70以下	mg/L(ppm)
	カルシウム硬度	CaCO ₃	50以下	mg/L(ppm)
	イオン状シリカ	SiO ₂	30以下	mg/L(ppm)
参考項目	鉄	Fe	0.3以下	mg/L(ppm)
	銅	Cu	0.1以下	mg/L(ppm)
	硫化物イオン	S ²⁻	無検出	mg/L(ppm)
	アンモニウムイオン	NH ₄ ⁺	0.1以下	mg/L(ppm)
	残留塩素	Cl	0.3以下	mg/L(ppm)
	遊離炭酸	CO ₂	4.0以下	mg/L(ppm)
安定度指数	—	6.0~7.0	—	

仕様

機種名	0.5				1.2				1.5																
	AKJ189W				AKJ359W				AKJ459W																
	標準	-B	-C	-H	標準	-B	-C	-H	標準	-B	-C	-H													
オイルコン相当馬力 (HP)																									
冷却能力 (50/60Hz)*1	kW				kW				kW																
ヒータ	kW				kW				kW																
供給電源*2					3~ 200/200・220V 50/60Hz																				
回路電圧	主回路																								
	操作回路				DC12/24V																				
最大消費電力	冷却時	200V 50Hz				200V 50Hz				200V 50Hz															
		200V 60Hz				200V 60Hz				200V 60Hz															
		220V 60Hz				220V 60Hz				220V 60Hz															
最大消費電流	加熱時	200V 50Hz				200V 50Hz				200V 50Hz															
		200V 60Hz				200V 60Hz				200V 60Hz															
		220V 60Hz				220V 60Hz				220V 60Hz															
外装色					アイボリー・ホワイト																				
外形寸法 (H×W×D)	mm				mm				mm																
圧縮機 (全密閉DCスインク式)	0.4kW相当				0.75kW相当				1.1kW相当																
蒸発器					オープンコイル式																				
凝縮器					ダブルチューブ式																				
プロペラファン	電動機				14/13.5W																				
攪拌機	電動機				60W、4P																				
温度調節 (選択可能)	同調形	基準	室温、あるいは機体温度*3 (工場出荷時セットは、室温:モード4)																						
	制御対象		タンク液温																						
	同調範囲	°C	基準温度に対し、-9.9~+9.9 (工場出荷時セットは、0.0)																						
	固定形	制御対象	タンク液温																						
	範囲	°C	5~50																						
液温制御コントローラ分解能	±0.1°C																								
能力制御範囲	0~100%																								
タイマ機能	ONタイマ:1~999時間 (1時間単位設定)																								
冷媒制御	インバータによる圧縮機回転数+電子膨張弁開度																								
冷媒R410A (GWP:2090)*4	充填量	kg	0.46				0.63				0.81														
			CO ₂ 換算量 tCO ₂ eq				0.97				1.32				1.70										
保護装置	攪拌機インナーサーモスタット・吐出管サーミスタ・凝縮器サーミスタ・逆相保護装置・再起動防止タイマ 高液温保護サーミスタ・低液温保護サーミスタ・冷媒漏れ検知・インバータ保護装置一式・サーキットブレーカ (-Bのみ) 高圧圧力開閉器・圧縮機保護サーモスタット (-Cのみ)・過熱防止温度スイッチ (-Hのみ)・温度ヒューズ (-Hのみ)																								
使用範囲	室温	°C	5~45 (タンク液温±10°C)																						
	タンク液温	°C	5~50																						
	一次側冷却水温	°C	5~40 (タンク液温±10°C)																						
	一次側冷却水量	L/min	一次側冷却水温 5~35°C未満: 6~20 35~40°C :12~20				一次側冷却水温 5~35°C未満:7.5~40 35~40°C :18~40				一次側冷却水温 5~35°C未満:13~60 35~40°C :30~60														
	一次側冷却水圧力		1MPa以下																						
	油粘度	mm ² /s	0.5~200																						
	湿度		20~85% RH																						
機内圧力損失	0.1MPa @ 12L/min.				0.1MPa @ 18L/min.				0.1MPa @ 30L/min.																
使用可能液	水溶性切削・研削液、切削・研削油、潤滑油、油圧作動油 (鉱油系)、工業用水 (但し、薬品・食品・燃料には使用不可)																								
運転音 (正面1m,高さ1m:無響室換算値) dB(A)	60																								
輸送振動性能*5	上下14.7m/s ² (1.5G)×2.5hr (但し、7.5~100Hz掃引/5min.)																								
保護構造*6	IP2X																								
質量	kg	45				47				52				54				61				63			
配線用遮断器 (定格電流)	A	-				10				-				10				-							
お客様*7	漏電遮断器 (定格電流)	A																							
手配品	漏電遮断器以外	タンク、供給ポンプ、フロートスイッチ、リターンフィルタ、サクシヨンストレーナ																							

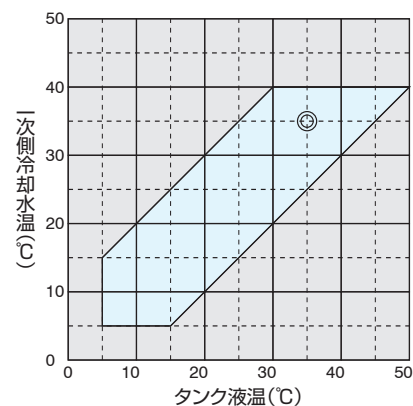
注) ※1.冷却能力は、標準点 (タンク液温:35°C、一次側冷却水温:35°C、一次側冷却水量定格値 (P2参照)、使用油:ISO VG32、1気圧) における値を示します。製品公差は、約±5%あります。
 ※2.電源は必ず商用電源を使用してください。インバータ電源などを使用すると焼損することがあります。また、電圧変動幅は、±10%以内です。電圧変動幅が±10%を超える場合は、別途ご相談ください。
 ※3.別売オプション部品の機体同調サーミスタが必要です。
 ※4.-C機には冷媒R410AのSDS (安全データシート) を付属しています。
 ※5.輸送振動性能は標準機での性能です。
 ※6.電装部保護構造:IP54相当 (但し、配線口にIP54以上の配線管 (コンジット) などをご使用ください。)
 ※7.漏電遮断器は本製品には付属しておりません。別途お客様にてご用意ください。

機種名	2.0				3.0					
	AKJ569W				AKJ909W					
	標準	-B	-C	-H	標準	-B	-C	-H		
オイルコン相当馬力(HP)	2.0				3.0					
冷却能力(50/60Hz)*1	5.0/5.6				8.0/9.0					
ヒータ	-				2					
供給電源*2	3~ 200/200・220V 50/60Hz									
回路電圧	主回路									
	操作回路									
最大消費電力 最大消費電流	DC12/24V									
	冷却時	200V 50Hz	2.25kW/7.7A			4.13kW/13.5A				
		200V 60Hz	2.25kW/7.4A			4.14kW/13.3A				
		220V 60Hz	2.24kW/6.9A			4.13kW/12.1A				
	加熱時	200V 50Hz	-	2.32kW/7.1A		-	4.42kW/13.1A			
200V 60Hz		-	2.33kW/7.1A		-	4.45kW/13.1A				
220V 60Hz		-	2.79kW/7.8A		-	5.33kW/14.4A				
外形寸法(H×W×D)	1,440×470×500				1,615×560×620					
圧縮機(全密閉DCスイング式)	1.5kW相当				2.2kW相当					
蒸発器	オープンコイル式									
凝縮器	ダブルチューブ式									
プロペラファン	電動機									
電動機	20/19W									
攪拌機	電動機									
電動機	60W、4P									
温度調節 同調形 基準	室温、あるいは機体温度*3(工場出荷時セットは、室温:モード4)									
(選択可能)	制御対象									
	タンク液温									
同調範囲	°C									
	基準温度に対し、-9.9~+9.9(工場出荷時セットは、0.0)									
固定形 制御対象	タンク液温									
	°C									
範囲	°C									
	5~50									
液温制御コントローラ分解能	±0.1°C									
能力制御範囲	0~100%									
タイマ機能	ONタイマ:1~999時間(1時間単位設定)									
冷媒制御	インバータによる圧縮機回転数+電子膨張弁開度									
冷媒R410A 充填量	kg	0.91				1.07				
		(GWP:2090)*4 CO ₂ 換算量 tCO ₂ eq				2.24				
保護装置	攪拌機インナーサーモスタット・吐出管サーミスタ・凝縮器サーミスタ・逆相保護装置・再起動防止タイマ									
	高液温保護サーミスタ・低液温保護サーミスタ・冷媒漏れ検知・インバータ保護装置一式・サーキットブレーカ(-Bのみ) 高圧圧力開閉器・圧縮機保護サーモスタット(-Cのみ)・過熱防止温度スイッチ(-Hのみ)・温度ヒューズ(-Hのみ)									
使用範囲 室温	°C									
	5~45(タンク液温±10°C)									
タンク液温	°C									
5~50										
一次側冷却水温	°C									
5~40(タンク液温±10°C)										
一次側冷却水量	L/min	一次側冷却水温 5~35°C未満:13~60				一次側冷却水温 5~35°C未満:19~60				
		35~40°C :30~60				35~40°C :42~60				
一次側冷却水圧力	1MPa以下									
油粘度	mm ² /s									
0.5~200										
湿度	20~85% RH									
機内圧力損失	0.1MPa @ 42L/min.									
使用可能液	水溶性切削・研削液、切削・研削油、潤滑油、油圧作動油(鉱油系)、工業用水 (但し、薬品・食品・燃料には使用不可)									
運転音(正面1m,高さ1m:無響室換算値) dB(A)	55				64					
輸送振動性能*5	上下14.7m/s ² (1.5G)×2.5hr(但し、7.5~100Hz掃引/5min.)									
保護構造*6	IP2X									
質量	kg		86		89		107		111	
配線用遮断器(定格電流)	A		-		15		-		20	
お客様*7 手配品	漏電遮断器(定格電流) A		15(-B以外の機種に必要)				20(-B以外の機種に必要)			
	漏電遮断器以外		タンク、供給ポンプ、フロートスイッチ、リターンフィルタ、サクシヨンストレーナ							

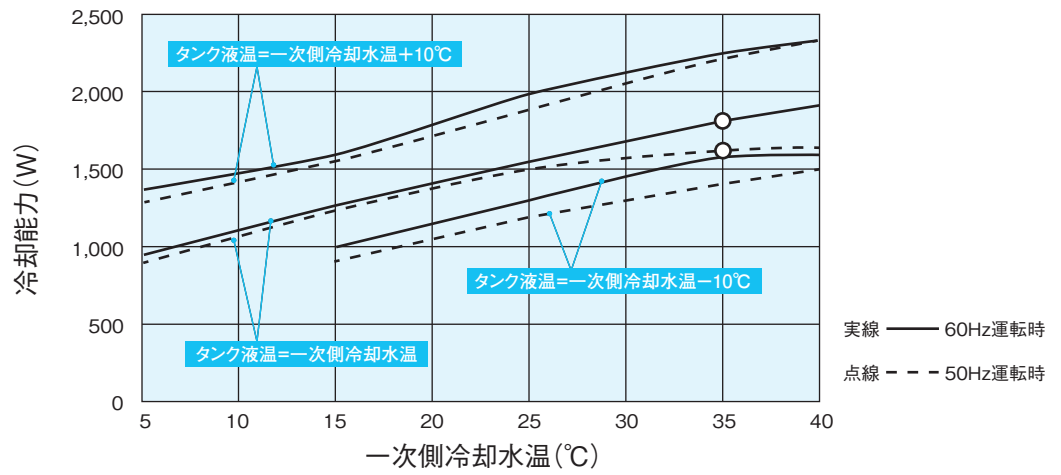
注記は左頁をご参照ください。

使用範囲

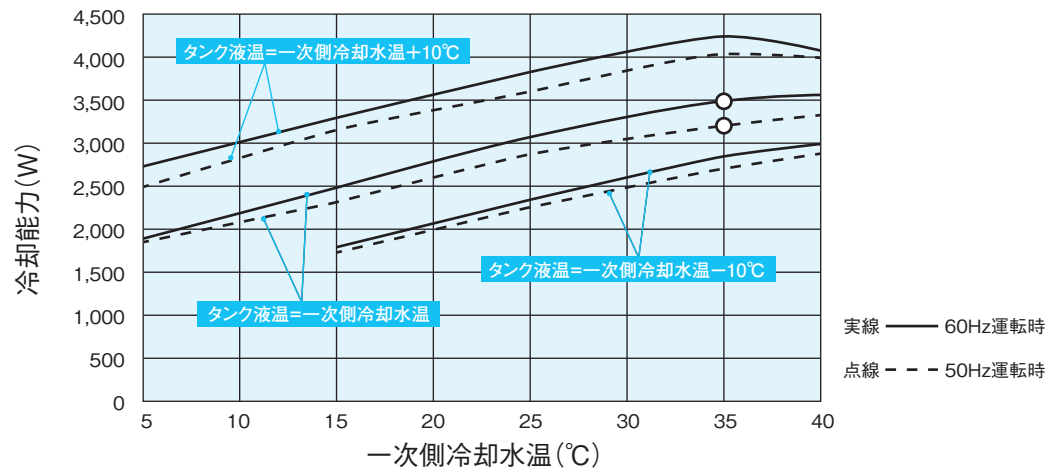
- 注) 1.◎印は標準点を示します。
 2.必ず右記 [] の使用範囲内でご使用ください。
 (使用可能範囲外での使用は冷却能力が大きく低下します。
 また、結露発生の恐れがあります。)



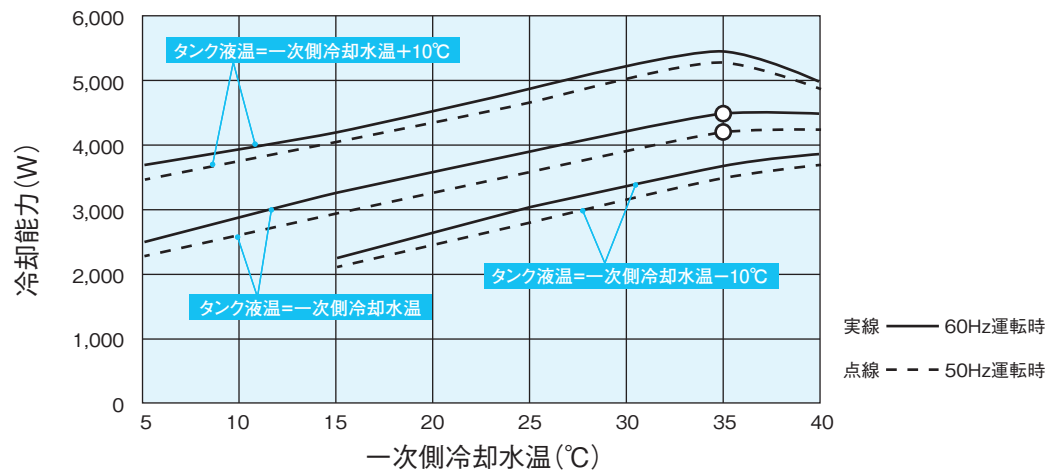
AKJ189W



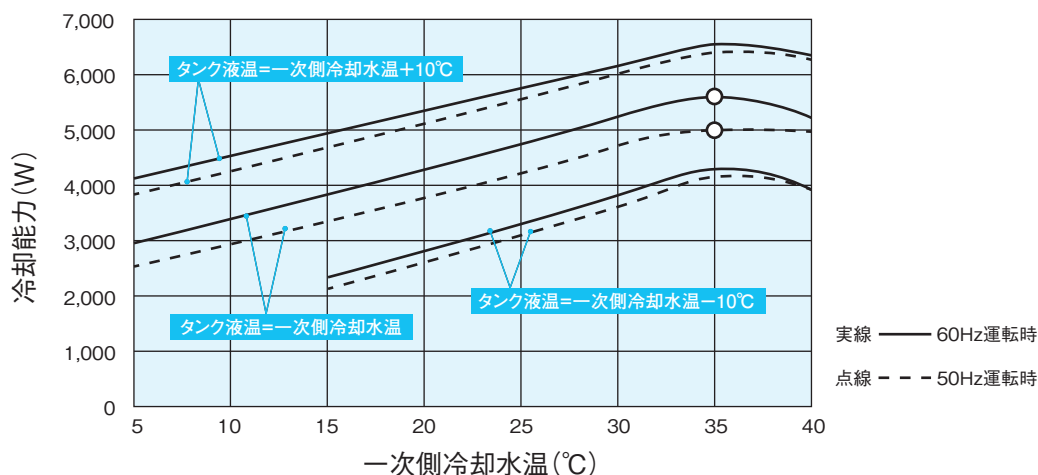
AKJ359W



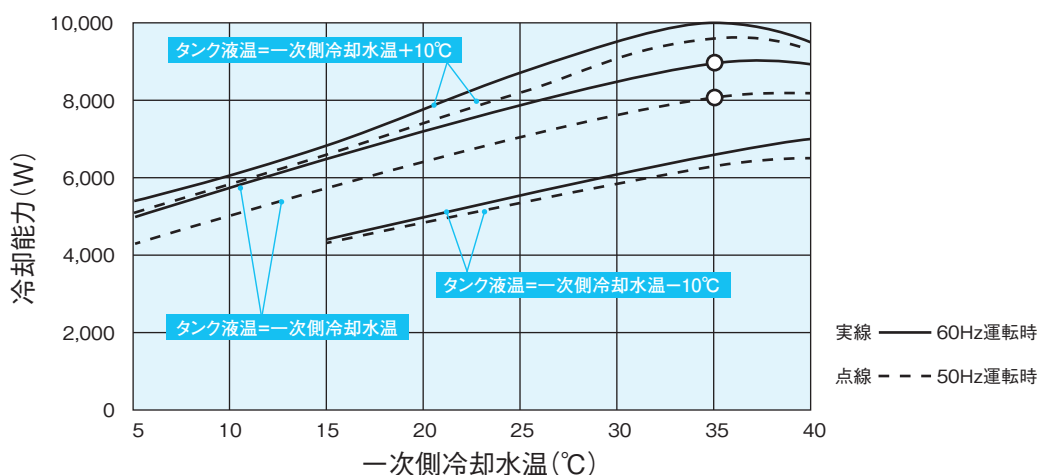
AKJ459W



AKJ569W



AKJ909W



1. ○印は標準点を示します。

(一次側冷却水温:35°C/一次側冷却水量定格値(右表参照)/
タンク液温:35°C/使用油:ISO VG32、1気圧)

2. 冷却能力は一次側冷却水温・一次側冷却水量・タンク液温・油の動粘度等の
条件により変化します。

■ 一次側冷却水量定格値

機種名	一次側冷却水量定格値
AKJ189W	12 L/min
AKJ359W	18 L/min
AKJ459W	30 L/min
AKJ569W	42 L/min
AKJ909W	42 L/min

外形寸法図

注) 詳しい仕様についてはP15をご参照ください。

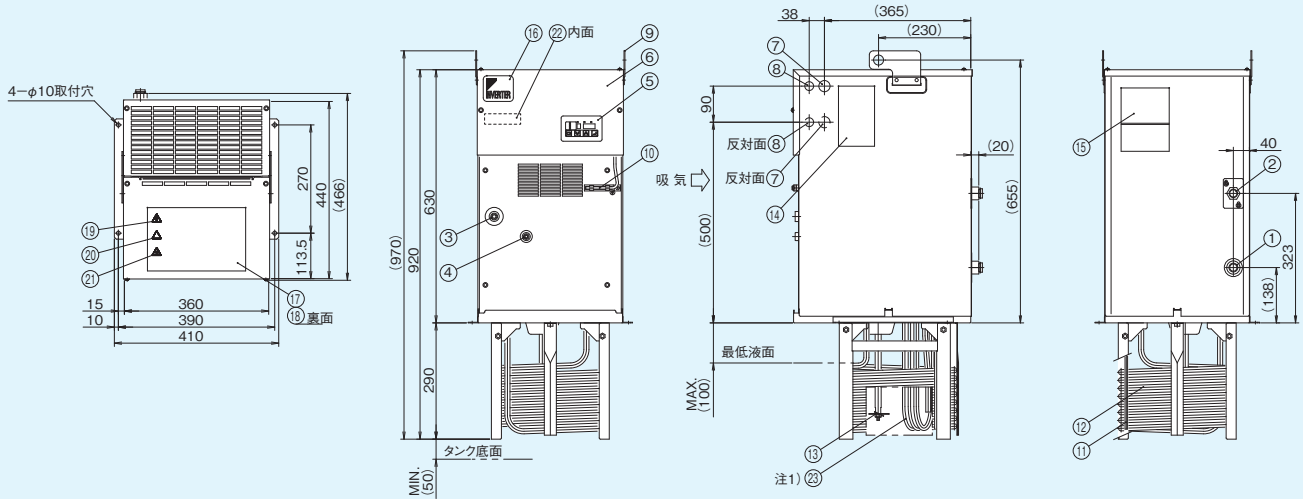
●タンクへの取付穴加工寸法は、P12をご参照ください。

AKJ189 (-B, -C, -H)

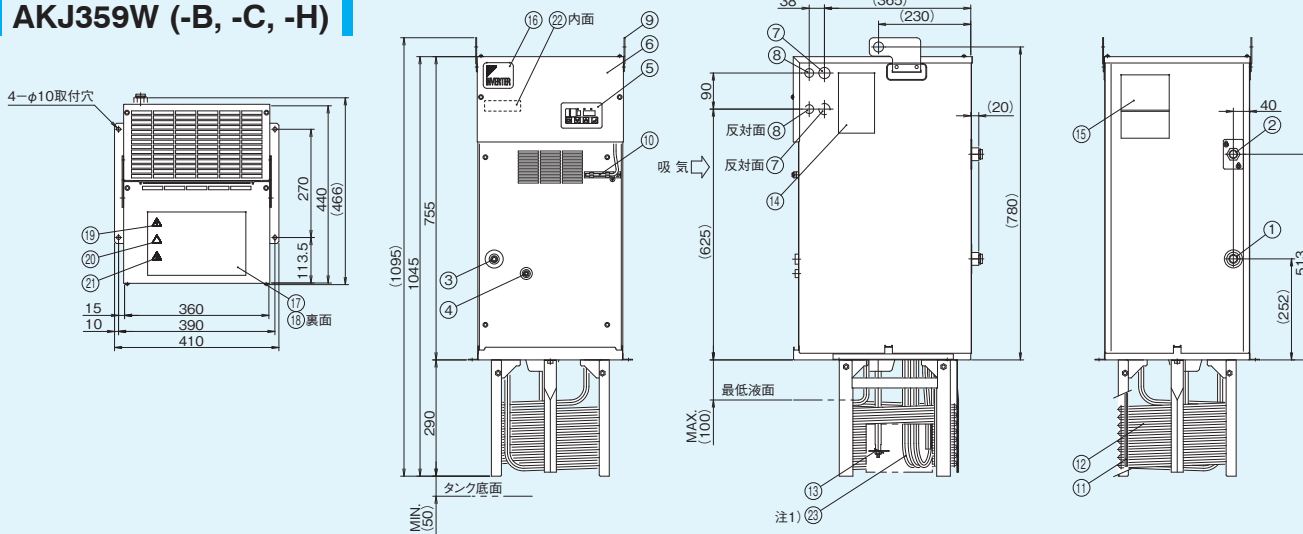
部番	名称	記事
1	一次側冷却水入口	Rc1/2 樹脂プラグ付
2	一次側冷却水出口	Rc1/2 樹脂プラグ付
3	凝縮器ドレン口	Rc3/8 プラグ止メ
4	凝縮器ドレンパン口	Rc1/4 プラグ止メ
5	コントロールパネル	
6	電装品箱蓋	
7	電源取入口(左・右)	φ28穴
8	信号線取入口(左・右)	φ22穴

部番	名称	記事
9	アイプレート	φ25穴
10	室温サーミスタ	
11	液温サーミスタ	
12	冷却コイル	
13	攪拌板	
14	機械銘板	
15	指示銘板	
16	意匠銘板	

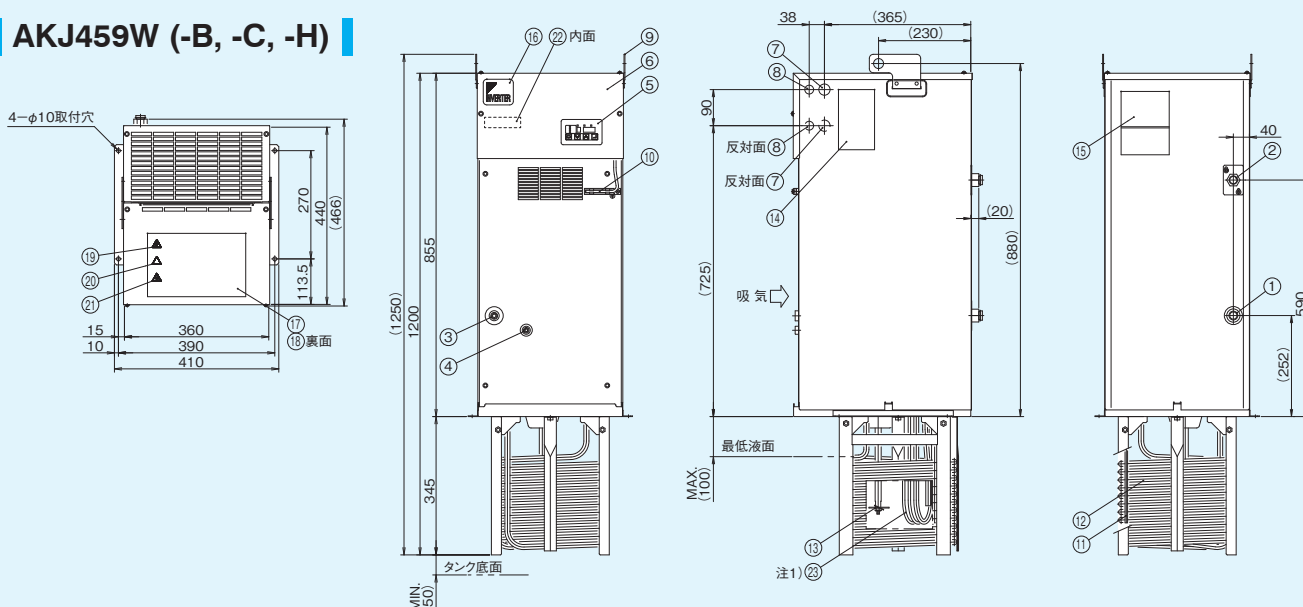
部番	名称	記事
17	総合注意銘板	
18	電気配線図銘板	
19	充電マーク銘板	
20	切断注意銘板	
21	高温注意銘板	
22	機種名銘板	
23	ヒータ	ヒータ付機種のみ



AKJ359W (-B, -C, -H)



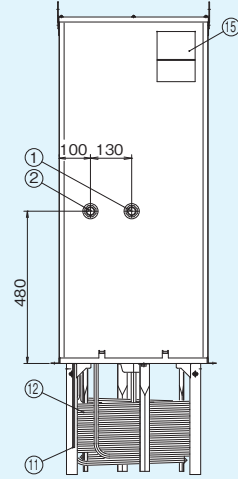
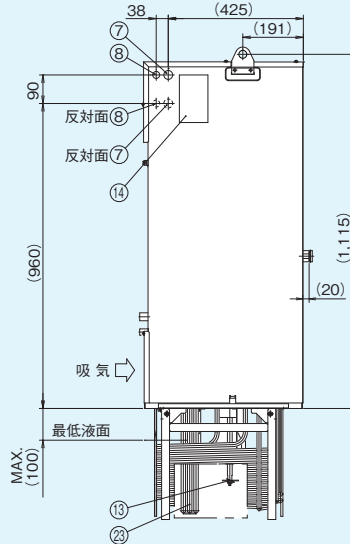
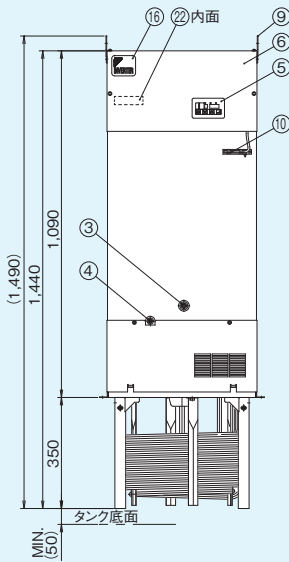
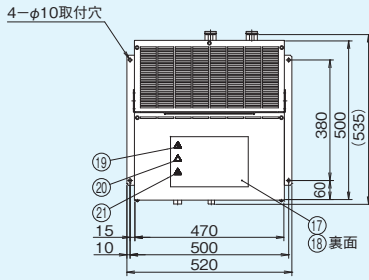
AKJ459W (-B, -C, -H)



外形寸法図

注) 詳しい仕様についてはP16をご参照ください。
●タンクへの取付穴加工寸法は、P12をご参照ください。

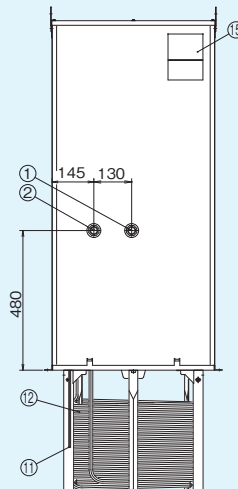
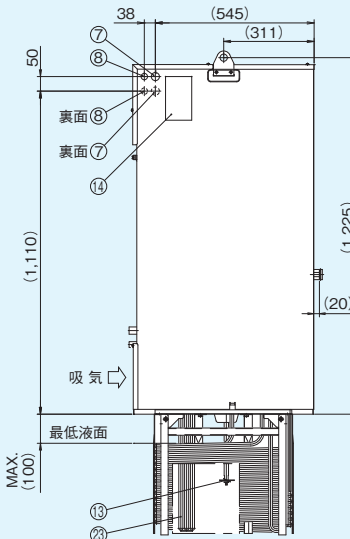
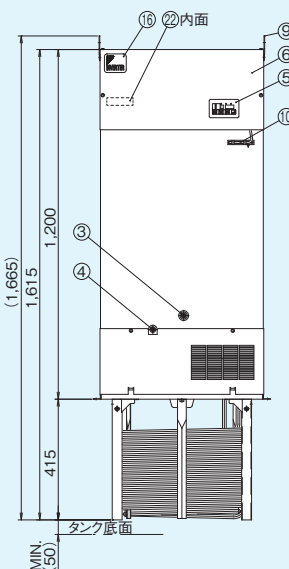
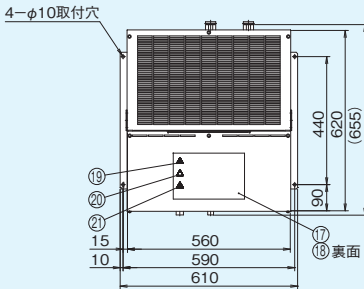
AKJ569W (-B, -C, -H)



部番	名称	記事
1	一次側冷却水入口	Rc3/4 樹脂プラグ付
2	一次側冷却水出口	Rc3/4 樹脂プラグ付
3	凝縮器ドレン口	Rc3/8 プラグ止め
4	凝縮器ドレンパネル	Rc1/4 プラグ止め
5	コントロールパネル	
6	電装品箱蓋	
7	電源取入口(左・右)	φ28穴
8	信号線取入口(左・右)	φ22穴
9	アイプレート	φ25穴
10	室温サーミスタ	
11	液温サーミスタ	
12	冷却コイル	

部番	名称	記事
13	攪拌板	
14	機械銘板	
15	指示銘板	
16	意匠銘板	
17	総合注意銘板	
18	電気配線図銘板	
19	充電マーク銘板	
20	切断注意銘板	
21	高温注意銘板	
22	機種名銘板	
23	ヒータ	ヒータ付機種のみ

AKJ909W (-B, -C, -H)



クーラント冷却用 | 循環形 |

AKC359・AKC569

オイルコンの仕組みと機種を動画で解説!

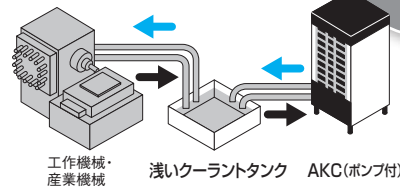
URL https://www.daikinpmc.com/mv/oilcon_about.html



概要・特長

クーラント用インライン形クーラ

別置きタイプなので、クーラントタンクの深さによらず設置できます。既設タンクにも後付けが可能です。容易に設置できるようにポンプ内蔵形もご用意しました。



浅いタンクでも設置可能



圧縮機のインバータ制御による高精度型

負荷全領域(無負荷から100%負荷まで)でクーラント温度を±0.1℃に制御し、加工精度アップに貢献します。

抜群の省エネ

ダイキン独自の高効率IPMモータを採用しました。空調で培ったインバータ制御と高COP特性の冷媒R410Aで高い省エネ性を実現しています。(8シリーズ比約30%削減)

らくらくメンテナンス

詰まりにくい蒸発器を採用し、メンテナンス時にも分解・洗浄し易い蒸発器構造です。

ミスト・粉塵など過酷な工場環境への耐力アップ

電装ボックス保護等級の向上や(IP54相当)硫化対策電子部品の採用等、使用環境への耐力を向上しました。

運転状態を簡単にモニタ

- パソコンでアラーム情報・運転時間等をモニタできます。
 - 「アラーム情報」の読出しによりメンテナンスが必要な部品特定の迅速化と停止時間の短縮に有効です。
 - 「運転時間」は消耗品交換やメンテナンス時期を知る目安になります。
- ※パソコンでのモニタにはソフトウェアツール(Hybrid-Win)、通信ケーブルとモニタハーネスが必要です。
- ※Hybrid-Winおよび取扱説明書はホームページ(<https://www.daikinpmc.com/>)にユーザ登録して無料でダウンロードが可能です。
- ※通信ケーブル、モニタハーネスは別売です。



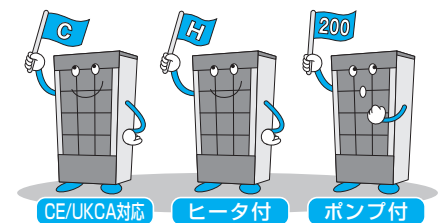
搭載機能

- **冷媒ガス欠検知機能**
冷媒ガス漏れ状態(冷却不能)時にアラーム信号を出力。機械に与えるダメージや機械加工の不良を予防。
- **温度ワーニング機能**
任意に設定可能な温度範囲から対象液温・対象空気温度が外れた時にワーニング信号の出力が可能。
- **オートチューニング機能**
出荷状態で液温制御が安定しない場合や、最適調整が必要な時は、ゲインを自動的に設定するオートチューニング機能で、試運転調整時間を大幅に削減。
- **999時間タイマー機能(ONタイマー)**
運転開始時間を0~999時間後(1時間単位)で設定可能。

環境負荷低減

- 鉛フリーはんだのプリント基板採用など環境規制に対応。

標準に加え3種類のオプションをご用意



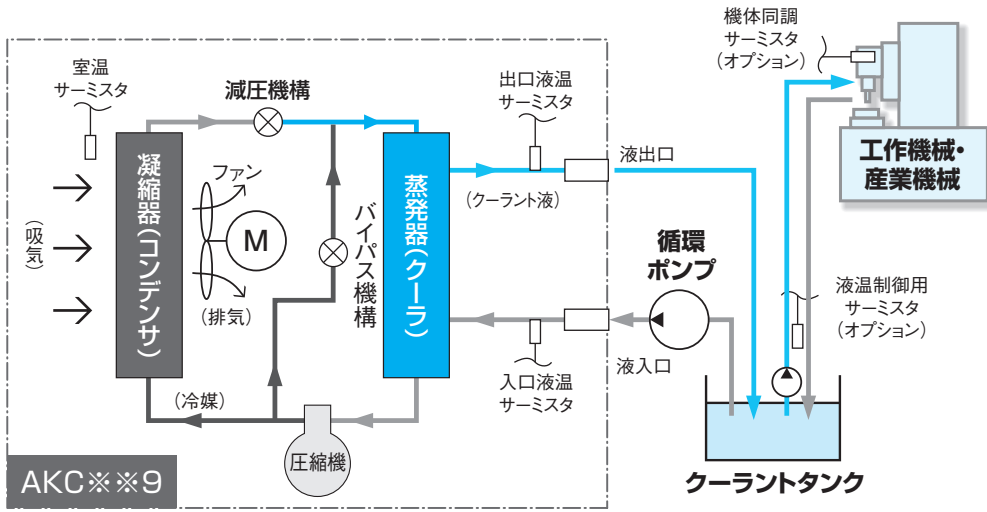
既設タンクに簡単取付可能、詰まりにくい蒸発器

AKC9(クーラント用循環形)の特長を動画で解説!

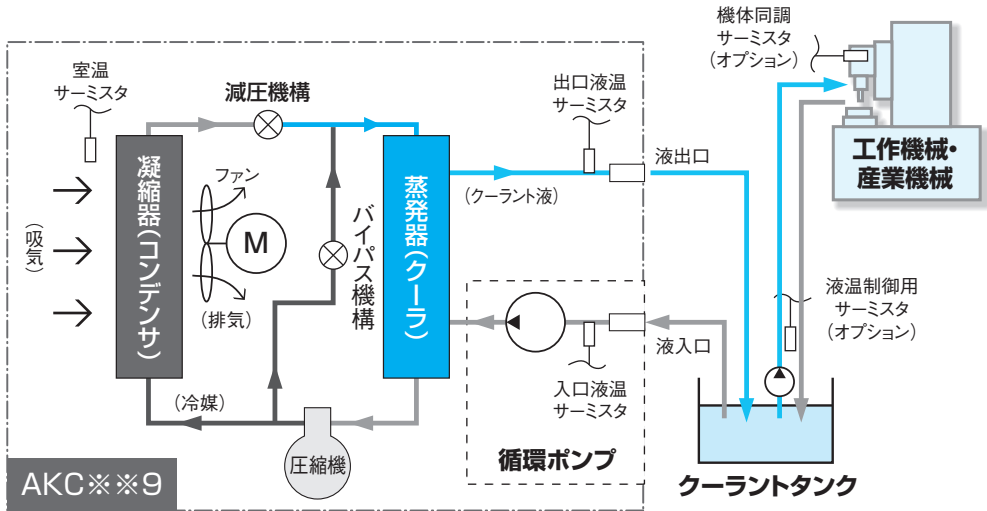
URL https://www.daikinpmc.com/mv/oilcon_garbage.html



ポンプ無し



ポンプ付



形式記号説明



1 オイルコン識別記号
AKC：高精度インバータ機
[クーラント冷却用循環形]

2 冷却能力
35：3.5 kW
56：5.6 kW

3 シリーズ記号(モデルチェンジ記号)
9：9シリーズ

4 オプション記号(C・H・200)・非標準番号
オプションおよびオプションの組合せ

オプション記号	GE/UKCA対応	ヒータ付	ポンプ付
-C	○	-	-
-H	-	○	-
-200	-	-	○
-CH	○	○	-
C200	○	-	○
H200	-	○	○
K200	○	○	○

特別仕様
-*** (数字3桁), C*** (数字3桁) など
別途ご相談ください。

機種名		1.2			2.0				
		AKC359			AKC569				
		標準	-C(CE/UKCA対応)	-H(ヒータ付)	-200(ポンプ付)	標準	-C(CE/UKCA対応)	-H(ヒータ付)	-200(ポンプ付)
冷却能力(50/60 Hz) ^{*1}	kW		3.5/3.5		3.2/3.2		5.6/5.6		5.3/5.3
ヒータ	kW		—	1	—		—	2	—
供給電源 ^{*2}					3~ 200/200・220 V	50/60Hz			
回路電圧					3~ 200/200・220 V	50/60Hz			
					DC12/24 V				
最大消費電力	200 V 50 Hz		1.17 kW/4.2 A		1.44 kW/5.3 A		1.78 kW/6.2 A	2.34 kW/7.0 A ^{*3}	2.10 kW/7.4 A
最大消費電流	200 V 60 Hz		1.22 kW/4.3 A		1.60 kW/5.5 A		1.87 kW/6.3 A	2.34 kW/7.0 A ^{*3}	2.30 kW/7.6 A
	220 V 60 Hz		1.21 kW/4.1 A		1.60 kW/5.2 A		1.86 kW/6.1 A	2.81 kW/7.6 A ^{*3}	2.30 kW/7.3 A
外装色					アイボリーホワイト				
外形寸法(H×W×D)	mm		995×450×560				1,200×470×670		
圧縮機(全密閉DCスイング式)			0.75 kW相当				1.5 kW相当		
蒸発器							シェルエンドコイル式		
凝縮器							クロスフィンコイル式		
プロペラファン	電動機		φ300, 54 W				φ400, 100 W		
ポンプ	電動機		—				—		
	総揚程(標準点:50/60 Hz)		—				10/15 m		
	自給吸入揚程		—				—		
温度調節 (選択可能)	同調形	標準	室温あるいは機体温度 ^{*5} (工場出荷時セットは室温:モード3)						
	制御対象		入口液温あるいは出口液温(工場出荷時セットは入口液温)						
	同調範囲	°C	基準温度に対し-9.9~9.9(工場出荷時は0.0)						
	固定形	制御対象		入口液温あるいは出口液温					
	範囲	°C	5~50						
冷媒制御			インバータによる圧縮機回転数+電子膨張弁開度						
冷媒:R410A (GWP:2090) ^{*6}	充填量	kg	0.80				1.25		
	CO ₂ 換算量	tCO ₂ eq	1.68				2.62		
保護装置			過電流継電器(ポンプ電動機用)・吐出管サーミスタ・凝縮器サーミスタ・逆相保護装置・再起動防止タイマ・低室温保護サーミスタ 高液温保護サーミスタ・低液温保護サーミスタ・冷媒浅れ検知・蒸発器詰まり検知(吸入管温度サーミスタ)・インバータ保護装置一式 サーキットブレーカ・温度ヒューズ(-Hのみ)・過熱防止温度スイッチ(-Hのみ)・高圧圧力開閉器(-Cのみ)・圧縮機保護サーモスタット(-Cのみ)						
使用範囲	室温	°C	5~45						
	入口液温	°C	5~50						
	液粘度	mm ² /s	~200(水溶性~ISO VG32)						
	耐圧圧力	MPa	0.2						
	定格循環量	L/min	35						
	循環量	L/min	15以上						
使用可能液 ^{*7}			潤滑油、油圧作動油・切削油、(水溶性)クーラント液、(研削液 ^{*8}) (40メッシュ以上のろ過装置を通過できる清浄な液をご使用ください)						
接続配管	液入口						Rc ³ / ₄		
	液出口						Rc ³ / ₄		
	液ドレン						Rc1		
	呼び液口 ^{*9}						Rc ¹ / ₂		
					Rc ³ / ₄				Rc ¹ / ₂
騒音値 ^{*10} (正面1 m,高さ1 m:無響室換算値) dB(A)			62				65		
輸送振動性能			上下14.7 m/s ² ×2.5 hr(但し、7.5~100 Hz掃引/5 min)						
保護構造			IP2X ^{*11}						
質量	kg		83	86	105		100	106	122
配線用遮断器(定格電流)	A		10				15		
お客様手配品 ^{*12}	漏電遮断器(定格電流)	A	10				15		
	漏電遮断器以外		循環ポンプ				循環ポンプ		

注) ※1. 冷却能力は標準点(入口液温:35°C、室温35°C、使用液:ISO VG32、流量:定格循環量、1気圧)における値を示します。製品公差は±約5%あります。

※2. 電源は必ず商用電源を使用してください。インバータ電源などを使用すると焼損することがあります。また電圧変動幅は±10%以内です。電圧変動幅が±10%を超える場合は別途ご相談ください。

※3. 最大消費電力/電流はヒータ加熱時の値です。クーラ冷却時の値は標準機種と同一です。

※4. 清水における最高値を示します。初回運転時は呼び液が必要です。

※5. 別売オプション部品の機体同調サーミスタが必要です。

※6. -C機には冷媒R410AのSDS(安全データシート)を付属しています。

※7. 水・薬品・食品・燃料には使用できません。

※8. 研削盤等で使用しますと、蒸発器内でのゴミ詰まりが起り易く蒸発器のメンテナンスが高頻度で必要となったり、ポンプ各部(主にメカニカルシール)が摩耗しポンプ寿命が著しく短くなることがあります。

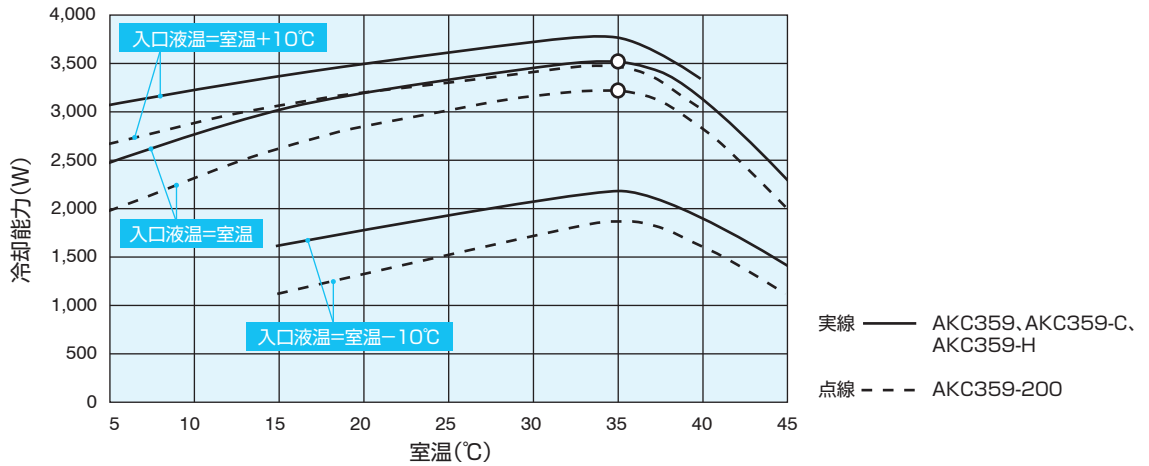
※9. ポンプ付機種以外は使用しないでください。

※10. 省エネのため、室温によりファンの回転数が変化します。そのため、騒音が変化することがありますが、故障ではありません。

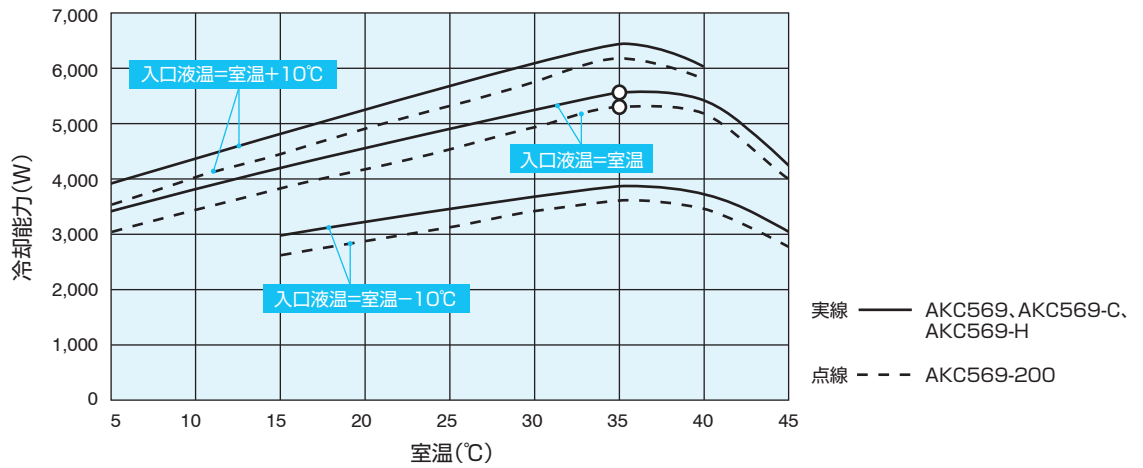
※11. 電装部保護構造:IP54相当(但し、配線口にIP54以上の配線管(コンジット)などをご使用ください。)

※12. 漏電遮断器は本製品には付属していません。別途お客様にてご用意ください。

AKC359



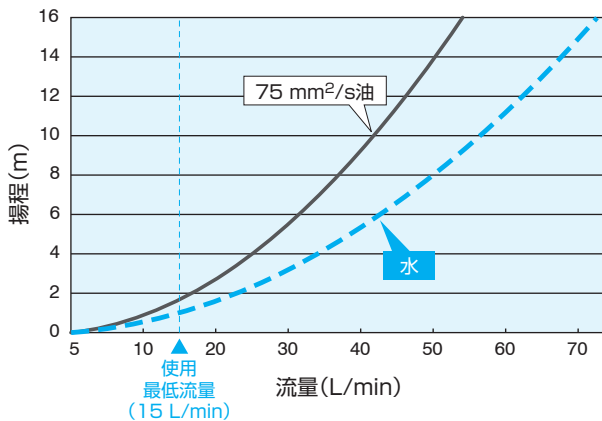
AKC569



- 印は標準点を示します。(室温:35°C、入口液温度:35°C、流量:35 L/min、使用液:ISO VG32、1気圧)
- 冷却能力は室温・液温・液の動粘度等の条件により変化します。

機内圧力損失

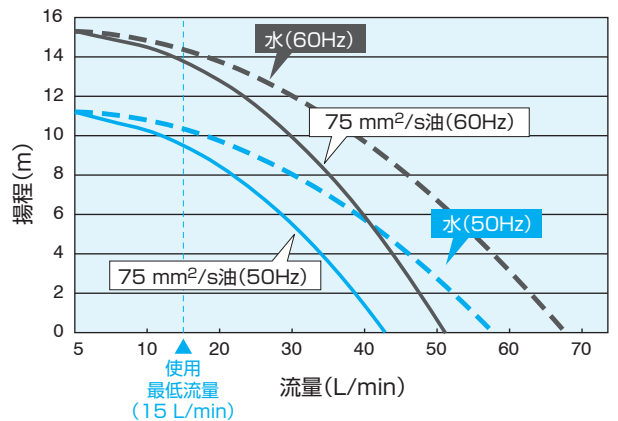
供給ポンプ選定、配管径と配管長さの決定時は、下図の機内圧力損失を考慮のうえ、循環量が15(L/min)以上となるようにしてください。



ポンプ付流量特性

(機内圧力損失を含む)

ポンプ付機種の内圧力損失を含んだ流量特性は下図の通りです。配管径と配管長さは下図に基づき循環量が15(L/min)以上となるよう選定ください。

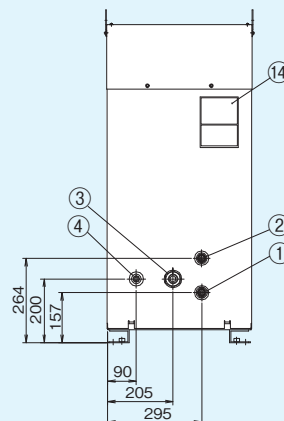
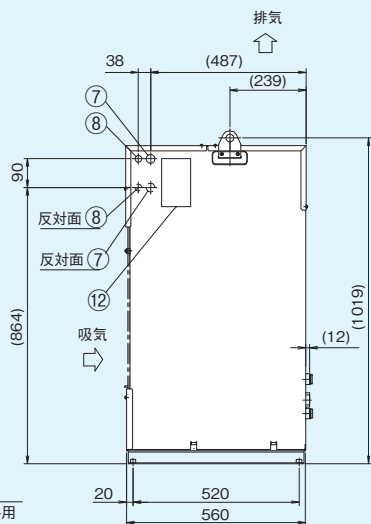
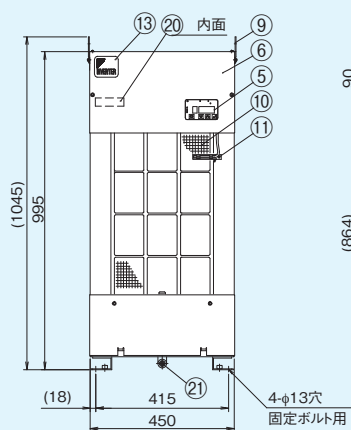
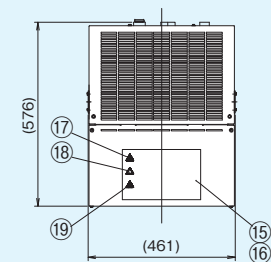


外形寸法図

注)詳しい仕様についてはP23をご参照ください。

●タンクへの取付穴加工寸法は、P12をご参照ください。

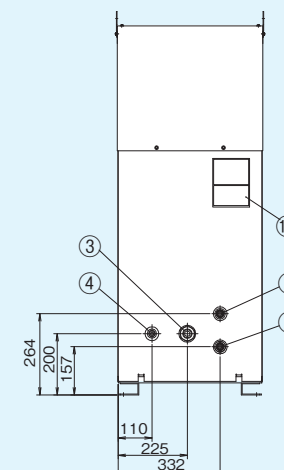
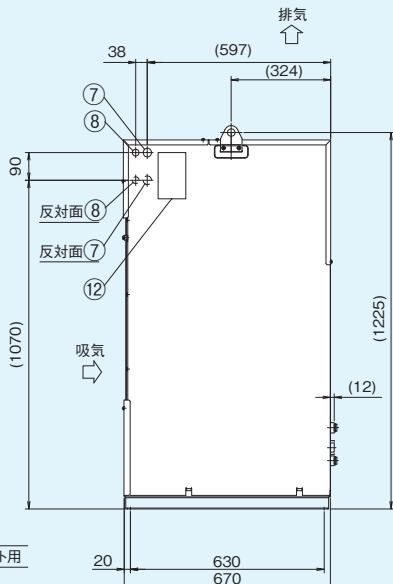
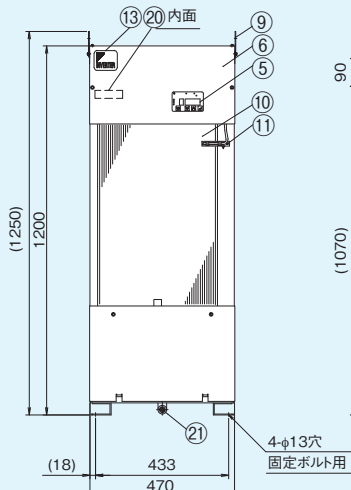
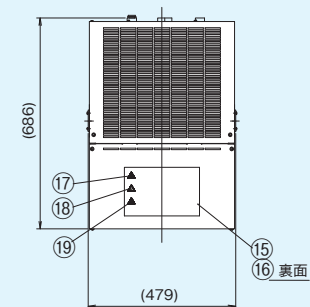
AKC359 (-C) (-H) (-200)



部番	名称	記事
1	液入口	Rc $\frac{3}{4}$
2	液出口	Rc $\frac{3}{4}$
3	液ドレン	Rc1 プラグ止め
4	呼び液口	Rc $\frac{1}{2}$ プラグ止め
5	コントロールパネル	
6	電装品箱蓋	
7	電源取入口(左・右)	φ28穴
8	信号線取入口(左・右)	φ22穴
9	アイプレート	φ25穴
10	エアフィルタ	

部番	名称	記事
11	室温サーミスタ	
12	機械銘板	
13	意匠銘板	
14	指示銘板	
15	総合注意銘板	
16	電気配線図銘板	
17	充電マーク銘板	
18	切断注意銘板	
19	高温注意銘板	
20	機種名銘板	
21	オイルバンドレン	Rc $\frac{3}{8}$ プラグ止め ポンプ付機種のみ

AKC569 (-C) (-H) (-200)



部番	名称	記事
1	液入口	Rc $\frac{3}{4}$
2	液出口	Rc $\frac{3}{4}$
3	液ドレン	Rc1 プラグ止め
4	呼び液口	Rc $\frac{1}{2}$ プラグ止め
5	コントロールパネル	
6	電装品箱蓋	
7	電源取入口(左・右)	φ28穴
8	信号線取入口(左・右)	φ22穴
9	アイプレート	φ25穴
10	エアフィルタ	

部番	名称	記事
11	室温サーミスタ	
12	機械銘板	
13	意匠銘板	
14	指示銘板	
15	総合注意銘板	
16	電気配線図銘板	
17	充電マーク銘板	
18	切断注意銘板	
19	高温注意銘板	
20	機種名銘板	
21	オイルバンドレン	Rc $\frac{3}{8}$ プラグ止め ポンプ付機種のみ

MEMO

A series of horizontal dotted lines for writing a memo.

サーミスタ(9シリーズオイルコン全機種対応)

■サーミスタの形式記号と用途

本オプション部品を主機や油配管に取付けることにより、その温度を検知して制御することが可能となります。

名称	形式	リード線長さ L(m)	形状	用途 (お客様にて取付)
機体同調用サーミスタ	AKZ9-OP-K5	5 m		機体同調制御用 (主機本体埋込み)
	AKZ9-OP-K10	10 m		
	AKZ9-OP-K15	15 m		
機体同調用サーミスタ	AKZ9-OP-A5	5 m		機体同調制御用 (主機本体表面貼付)
	AKZ9-OP-A10	10 m		

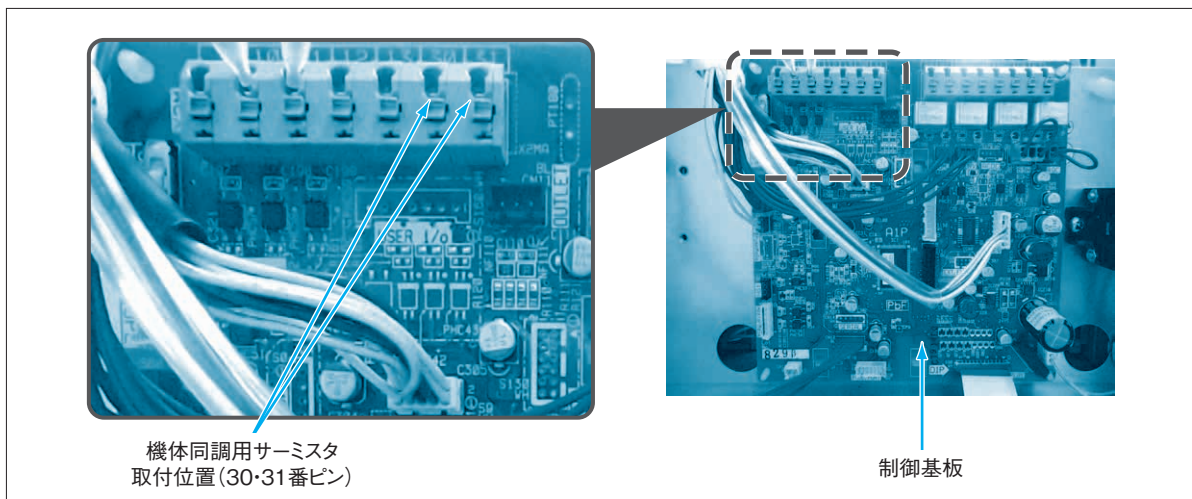
サーミスタ特性: 抵抗値…R25(25℃抵抗値)=20 kΩ 公差:±3%

■施工・接続要領

AKZ9-OP-K用

AKZ9-OP-A用

■機体同調用サーミスタの取付位置



通信用オプションボード(シリアル通信・パラレル通信)

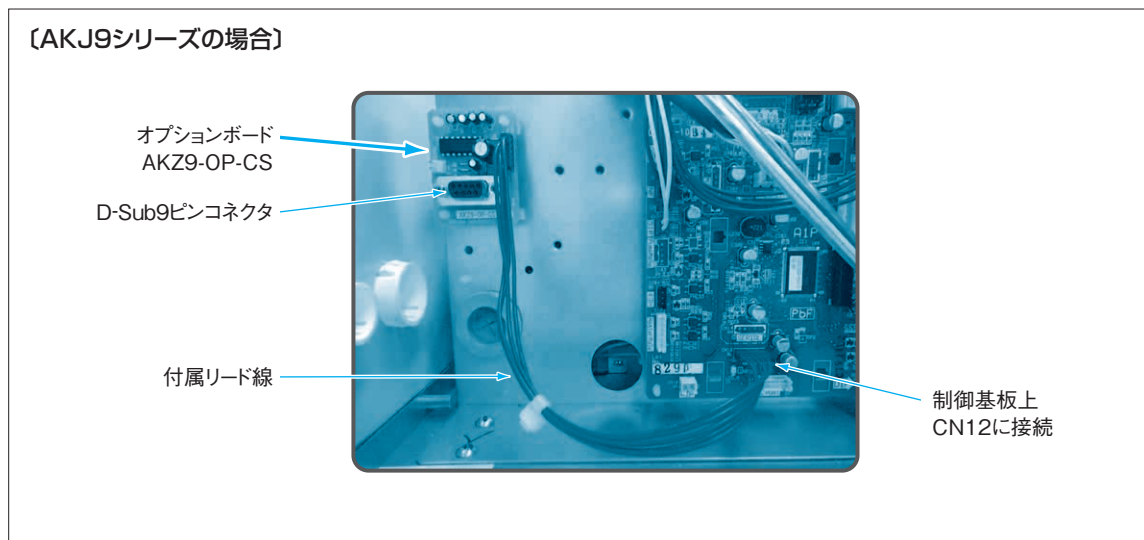
本オプションボードをオイルコン制御基板に取付け、機械側と通信することにより

1. 運転モード、運転設定の変更が機械側から行えるようになります。
2. オイルコンのアラームコード及び温度データ等(機体温度、室温、タンク液温、インバータ周波数)を機械側で読出しができるようになります。

通信方法	形式	取付位置	対象機種
シリアル通信	RS232C	電装ボックス内取付板	AKJ189、AKJ359、AKJ459、AKJ569(W)、AKJ909(W)、AKJ1509
		電装ボックス内	AKC359、AKC569
	RS422	電装ボックス内取付板	AKJ189、AKJ359、AKJ459、AKJ569(W)、AKJ909(W)、AKJ1509
		電装ボックス内	AKC359、AKC569
パラレル通信	AKZ9-OP-CP	電装ボックス内	AKJ189、AKJ359、AKJ459、AKJ569(W)、AKJ909(W)、AKJ1509

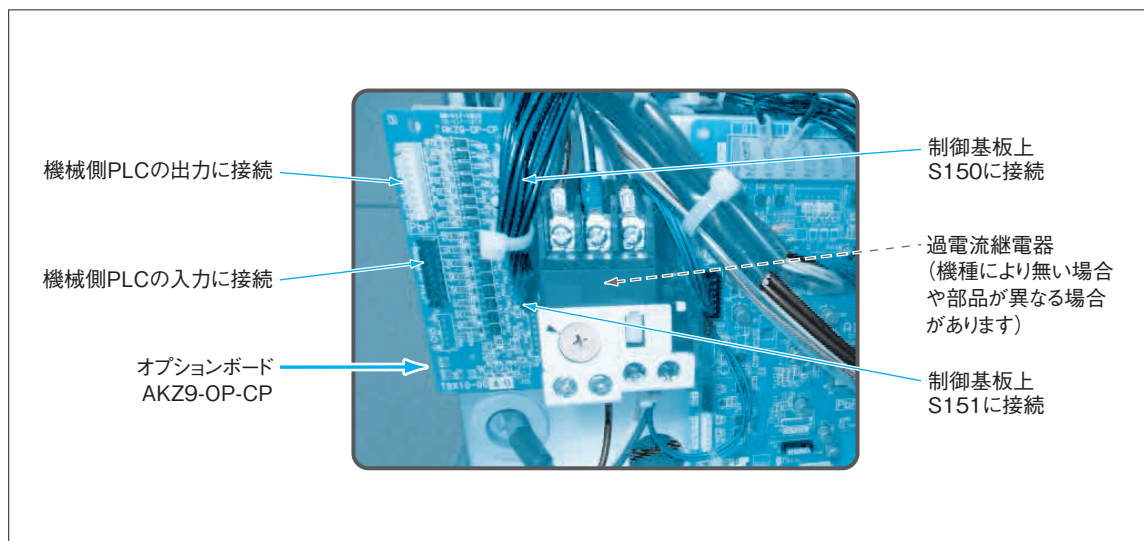
注)通信手順、仕様については取扱説明書をご参照ください。

■シリアル通信用オプションボード：AKZ9-OP-CSの取付



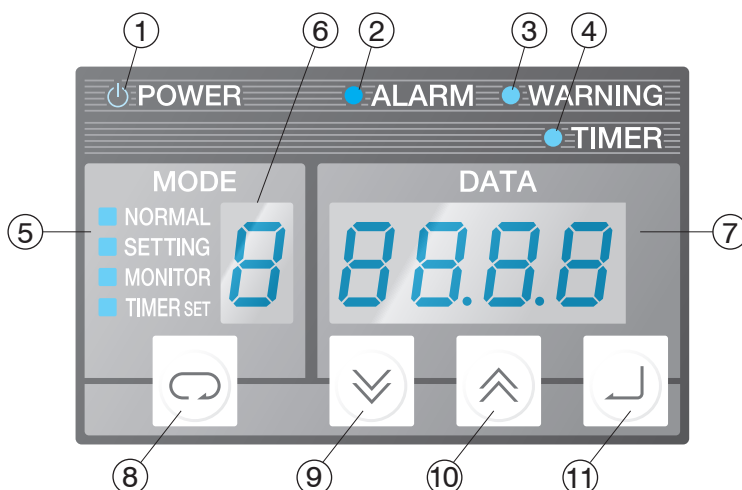
- ・通信基板寸法(W×H): 40×50
- ・通信基板はロッキングサポート4箇所を取付

■パラレル通信用オプションボード：AKZ9-OP-CPの取付



- ・通信基板寸法(W×H): 50×105
- ・通信基板はロッキングサポート4箇所を取付

コントロールパネル各部の名称、機能及び作動

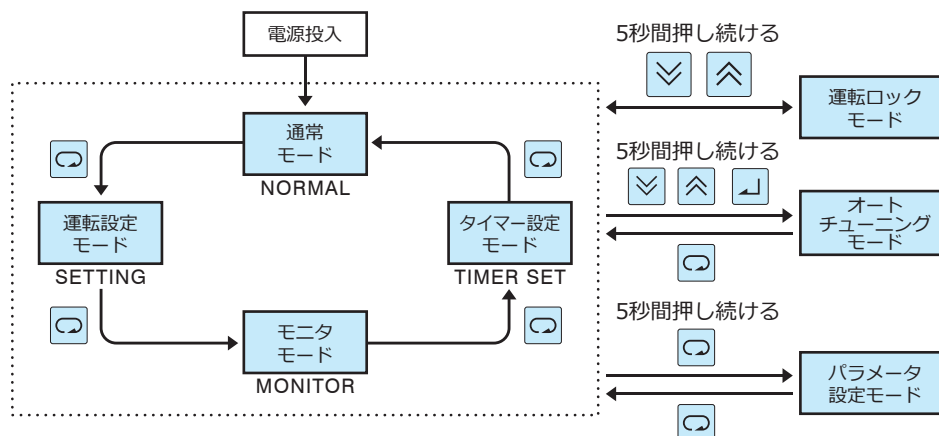


NO.	項目	内容
①	電源ランプ(緑色)	電源が投入されている間点灯。
②	異常警告ランプ(赤色)	異常発生した場合 レベル1アラーム：点滅 レベル2アラーム：点灯
③	ワーニングランプ(緑色)	ワーニングが発生した場合 レベル1ワーニング：点滅 レベル2ワーニング：点灯
④	タイマーモードランプ(緑色)	タイマーモードで停止している間点滅。
⑤	操作モード表示部	コントロールパネルのモードを表示 NORMAL：通常モード MONITOR：モニタモード SETTING：運転設定モード TIMER SET：タイマー設定モード
⑥	運転モード/ データ番号表示部	現在の運転モード(通常モード/運転設定モード)またはデータ表示部に 表示されているデータのデータ番号を表示。
⑦	データ表示部	各種データを表示。表示されるデータは、操作モードやデータ番号によって異なる。
⑧	選択【SELECT】キー	操作モードの選択を行う。
⑨	【DOWN】キー	運転モード/データ番号/データの値を-1する。2秒以上長押しすると-10する。
⑩	【UP】キー	運転モード/データ番号/データの値を+1する。2秒以上長押しすると+10する。
⑪	確定【ENT】キー	変更中の運転モード/データ番号/データを確定。

■各モードへの移動操作

モードの移行は通常は キーで行います。

特殊なモードについては、複数のキーの組合せを5秒間押し続けることにより移行します。



注意

- 工場出荷設定は[運転ロックモード]です。運転を開始するには、上記ロック解除操作を行ってください。
 - 標準機における工場出荷設定は
AKJ9シリーズ：運転モード3(タンク液温・室温同調制御)
AKJ9Wシリーズ：運転モード4(タンク液温・室温同調制御)
AKC9シリーズ：運転モード3(入口液温・室温同調制御)
差温：0.0(°C)
- となっています。

運転モードと設定方法

AKJ9 シリーズ

運転モード	モード名	内 容	設定温度範囲	必要オプション部品
0	タンク液温・固定温度制御	タンク液温を一定の温度にする	5~50 (°C)	
3	タンク液温・室温同調制御	タンク液温を室温と同調させる	室温 -9.9~+9.9 (°C)	
4	タンク液温・機体温度同調制御	タンク液温を機体温度と同調させる	機体温度 -9.9~+9.9 (°C)	機体同調サーミスタ

AKJ9W シリーズ

運転モード	モード名	内 容	設定温度範囲	必要オプション部品
0	タンク液温・固定温度制御	タンク液温を一定の温度にする	5~50 (°C)	
4	タンク液温・室温同調制御	タンク液温を室温と同調させる	室温 -9.9~+9.9 (°C)	
	タンク液温・機体温度同調制御	タンク液温を機体温度と同調させる	機体温度 -9.9~+9.9 (°C)	機体同調サーミスタ

AKC9 シリーズ

運転モード	モード名	内 容	設定温度範囲	必要オプション部品
0	入口液温・固定温度制御	入口液温を一定の温度にする	5~50 (°C)	
1	出口液温・固定温度制御	出口液温を一定の温度にする	5~50 (°C)	
3	入口液温・室温同調制御	入口液温を室温と同調させる	室温 -9.9~+9.9 (°C)	
4	入口液温・機体温度同調制御	入口液温を機体温度と同調させる	機体温度 -9.9~+9.9 (°C)	機体同調サーミスタ
5	出口液温・室温同調制御	出口液温を室温と同調させる	室温 -9.9~+9.9 (°C)	
6	出口液温・機体温度同調制御	出口液温を機体温度と同調させる	機体温度 -9.9~+9.9 (°C)	機体同調サーミスタ

注) 必要オプション部品の詳細はP27を参照ください。

■ 設定手順

① 電源ON・・・初めて運転する場合は運転ロックモードを解除してください。
(キーとキーを同時に5秒以上押す)

② 「SETTING」運転設定モードを選択 (キーを1回押す)

運転モードを変更

「MODE」Noが1減少 「MODE」Noが1増加

③ 運転モードの設定 (キーまたはキーを押す)

④ → キーで決定

設定温度を変更

「設定温度」が0.1減少 「設定温度」が0.1増加

⑤ 温度の設定 (キーまたはキーを押す)

⑥ → キーで決定

⑦ 「NORMAL」モードに戻る (キーを3回押す)

モニタモードの確認項目

モニタモードでは下記の内容を確認できます。

モニタ No.	内 容			注
	AKJ9	AKJ9W	AKC9	
0	機体温度【Th1】	室温または機体温度【Th1】	機体温度【Th1】	※1
1	—		出口液温【Th2】	※1
2	室温【Th3】	一次側冷却水温【Th3】	室温【Th3】	※1
3	タンク液温【Th4】		入口液温【Th4】	※1
4	吸入ガス温度【Th5】			※1

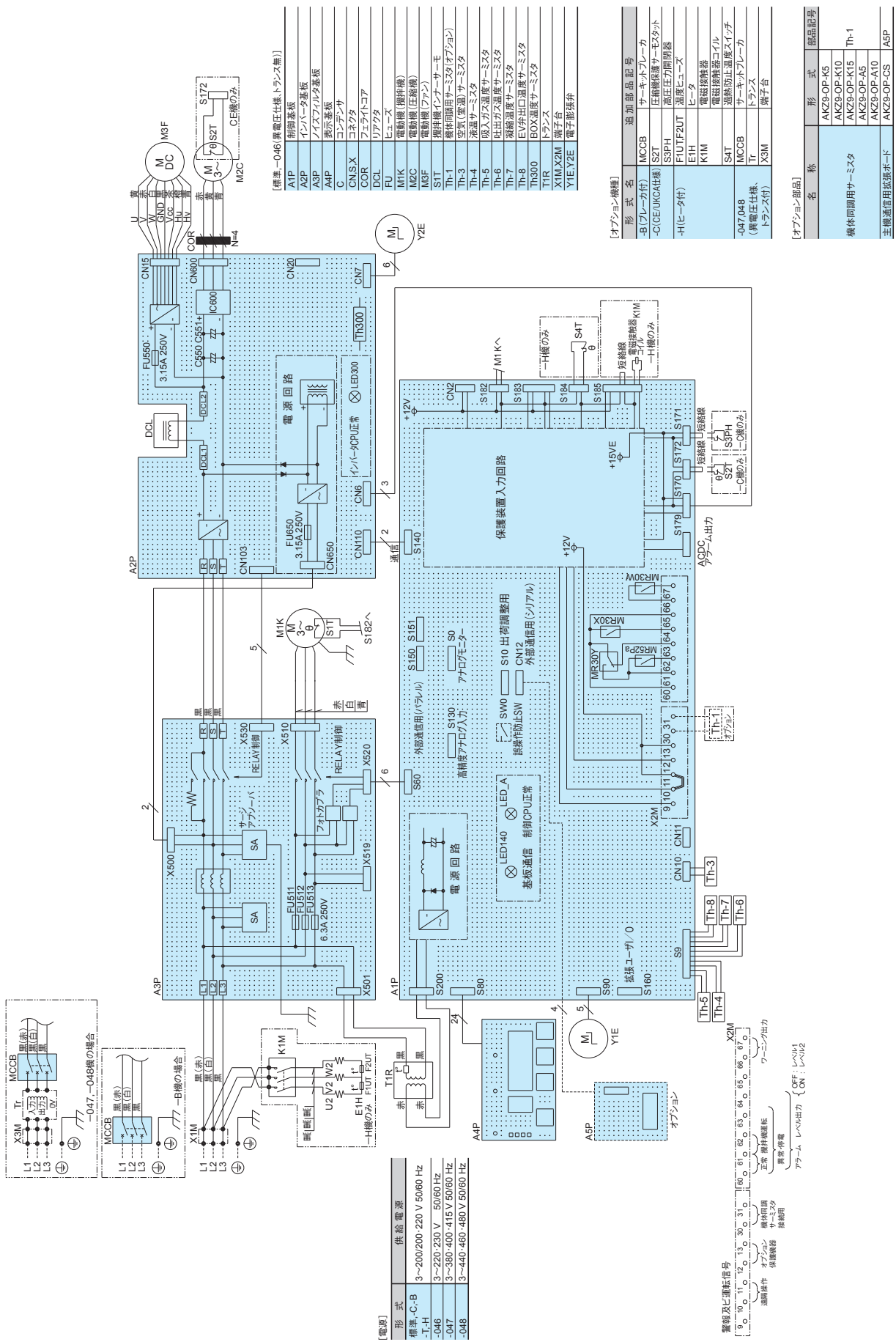
モニタ No.	内 容			注
	AKJ9	AKJ9W	AKC9	
5	—		ΔT【Th4 - Th2】	※1
6	能力制御指令値 (%)			—
7	圧縮機インバータ回転数 (rps)			—
8	消費電力 (kW)			※3
9	拡張DIN (100の桁)、DOUT (10の桁) 状態			※2

※1. サーミスタが未接続、断線の場合は-99.9が表示されます。

※2. 工場出荷設定では0が表示されます。ただしパラメータn020が1またはオプションの通信拡張基板を取付けた時に表示が有効になります。

※3. 電源電圧：200Vでの概略計算値となります。(精度は最大消費電力に対して約±20%です。)

電気配線図 (AKJ9シリーズ代表機種)



[標準-046 異電圧仕様・トランス無し]

A1P	制御基板
A2P	インバータ基板
A3P	インスフィルタ基板
A4P	表示基板
C	コンデンサ
C.N.S.X	コネクタ
COR	フレライトコア
DCL	リフタコタ
FU	ヒューズ
M1K	電動機 (標準機)
M2C	電動機 (任意機)
M3F	電動機 (オプション)
S1T	検出用サーミスタ (外モ)
Th-1	検出用サーミスタ (オプション)
Th-3	空気 (室温) サーミスタ
Th-4	液温 サーミスタ
Th-5	吸入ガス温度 サーミスタ
Th-6	吐出ガス温度 サーミスタ
Th-7	凝露温度 サーミスタ
Th-8	EV吐出温度 サーミスタ
Th-300	BOX温度 サーミスタ
T1R	トランス
X1M, X2M	端子台
Y1E, Y2E	電子膨張弁

[オプション機構]

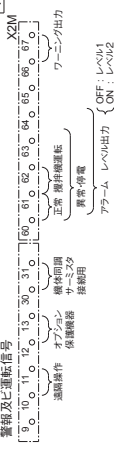
形式名	追加部品記号
B (ブレーカ付)	MCCB
C (CE/UKCA仕様)	SZT
SSPH	高圧圧力開閉器
HI (ヒータ付)	ヒータ
EH	電磁接触器
KIM	電磁接触器
SHT	過熱防止温度スイッチ
MCCB	ブレーキブレーカ
TF	トランス
X3M	端子台

[オプション部品]

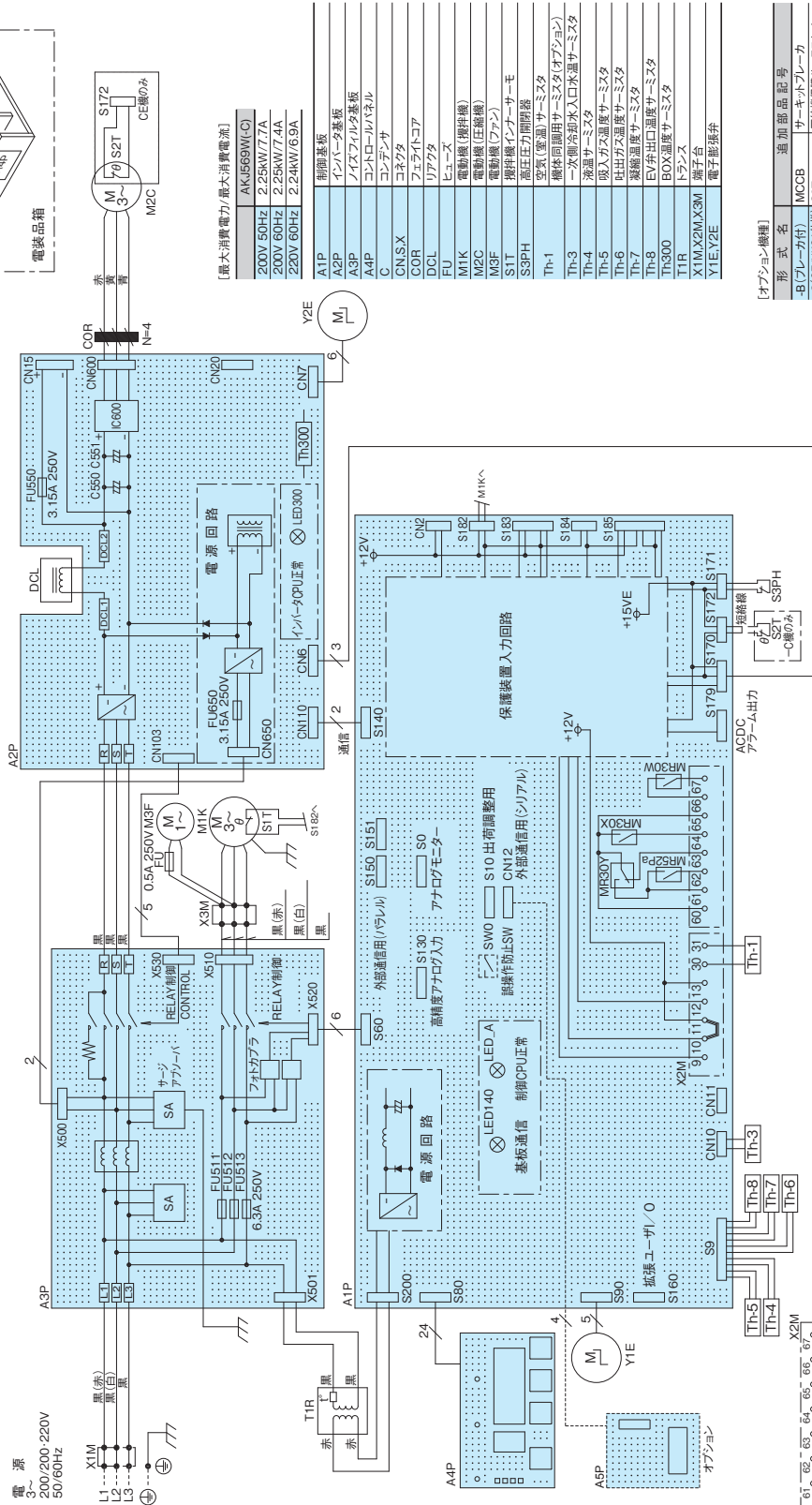
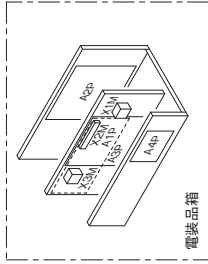
名称	形式	部品記号
機体同調用サーミスタ	AKZ9-OP-K5	
	AKZ9-OP-K10	
	AKZ9-OP-K15	Th-1
	AKZ9-OP-A5	
主機通信用取付ボート	AKZ9-OP-A10	
	AKZ9-OP-CS	A5P

[電源]

形式	供給電源
標準-C, B	3~200/200~220 V 50/60 Hz
T, H	3~220/230 V 50/60 Hz
-046	3~380~400 V 50/60 Hz
-047	3~380~400 V 50/60 Hz
-048	3~440~460 V 50/60 Hz



電気配線図 (AKJ9Wシリーズ代表機種)



【最大消費電力/最大消費電流】

AKJ69W(C)	
200V 50Hz	2.28kW/7.7A
200V 60Hz	2.28kW/7.4A
220V 60Hz	2.28kW/6.9A

A1P	制御基板
A2P	インバータ基板
A3P	ノイズフィルタ基板
A4P	コントロールパネル
C	コンデンサ
CNSX	コネクタ
COR	フェライトコア
DCL	リアクタ
FU	ヒューズ
M1K	電動機(攪拌機)
M2C	電動機(圧縮機)
M3F	電動機(ファン)
S1T	攪拌機インナーモーター
S3PH	高圧圧力開閉器
Th-1	空気の(室温)サーミスタ
Th-3	一次側冷却水入口水温サーミスタ
Th-4	液温サーミスタ
Th-5	吸入ガス温度サーミスタ
Th-6	吐出ガス温度サーミスタ
Th-7	凝縮温度サーミスタ
Th-8	EV弁出口温度サーミスタ
Th-900	BOX温度サーミスタ
T1R	トランス
X1Mx2Mx3M	端子台
Y1E,Y2E	電子膨張弁

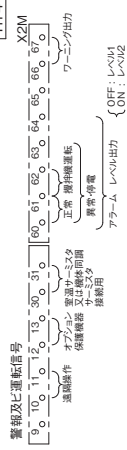
形式名	追加部品記号
-B(レバー付)	MCCB
-C(CE/UKCA仕様)	サーキットブレーカ
-H(ヒータ付)	SZT
	圧縮機保護サーモスタット
	FIU/F2UT
	温度ヒューズ
	E1H
	ヒータ
	K1M
	電磁接触器
	SAT
	電磁接触器コイル
	過熱防止温度スイッチ

名前	形式	部品記号
機体同調用サーミスタ	AKZ9-OP-K5	
	AKZ9-OP-K10	
	AKZ9-OP-K15	Th-1
	AKZ9-OP-A5	
	AKZ9-OP-A10	
主機通信用監視ボード	AKZ9-OP-CS	ASP

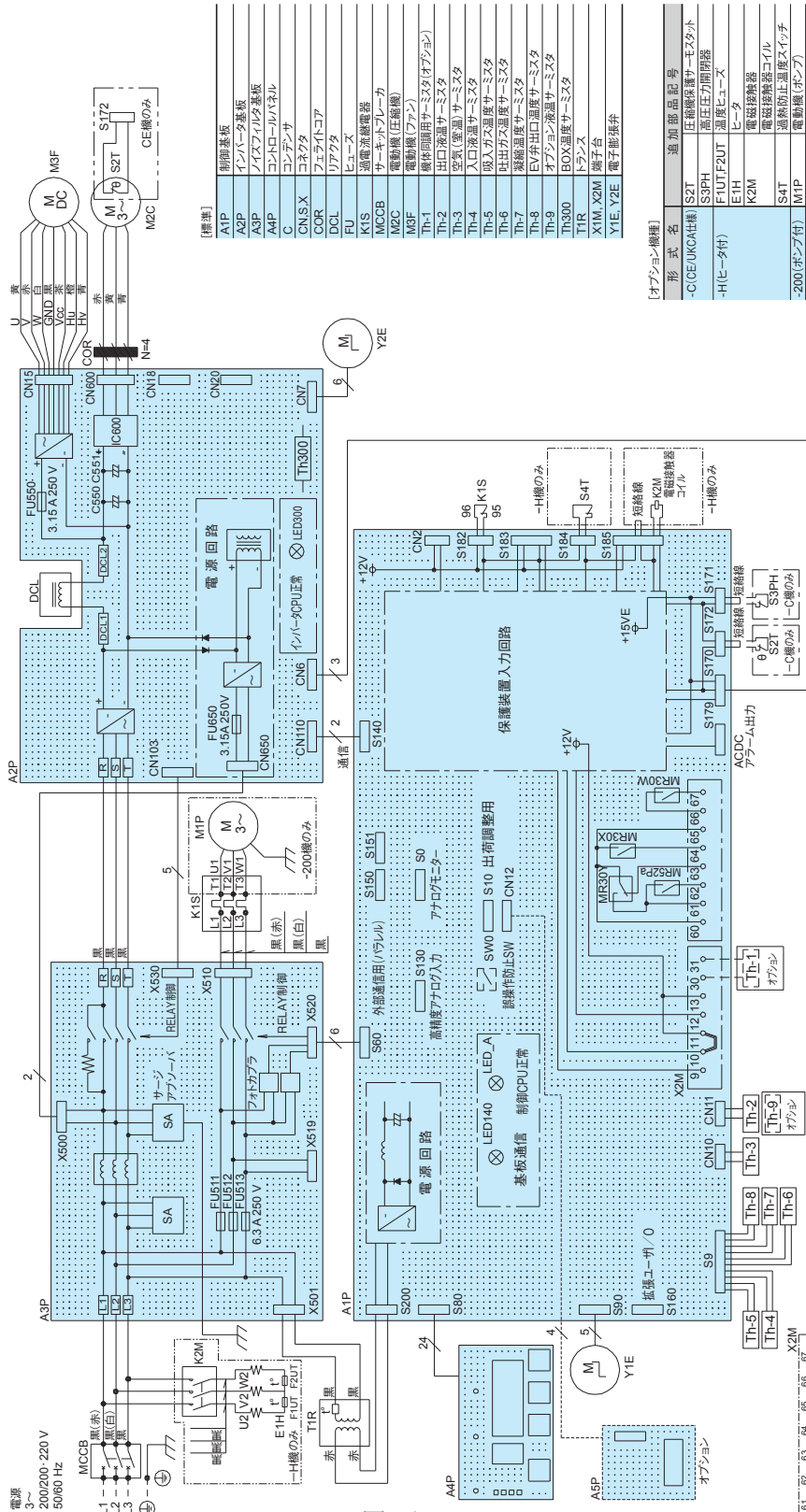
【オプション機種】

【オプション部品】

- 注) 1. ○●記号はねじ端子、□記号はタブ端子、(●●)記号は端子(●●)記号は短絡線、○●●記号は端子、---線は接地配線、□はプリント基板を示します。
- 2. 電源には必ず主機側に容量15Aのブレーカを取付けてください。
- 3. 電源を逆相接続すると機械は動きません。その場合は、電源3線のうち2線を入れ替えてください。
- 4. 電線色表参照例「黒(赤)」：黒色ベースに赤ラインを意味します。



電気配線図 (AKC9シリーズ代表機種)



【標準】

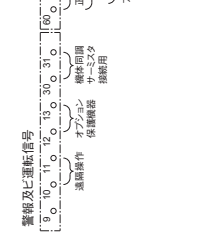
A1P	制御基板
A2P	インバータ基板
A3P	インフラフィルタ基板
A4P	コンローカルバルブ
C	コネクタ
CNSX	コネクタ
COR	フレイトコア
DCL	リファクタ
FU	ヒューズ
KIS	過電流継電器
MCCB	サーキットブレーカ
M2C	電動機 (圧縮機)
M3F	電動機 (ファン)
Th-1	巻線同調用サーミスタ (オプション)
Th-2	巻線同調用サーミスタ
Th-3	空気 (室温) サーミスタ
Th-4	入口液温サーミスタ
Th-5	吸入ガス温度サーミスタ
Th-6	吐出ガス温度サーミスタ
Th-7	凝縮温度サーミスタ
Th-8	EV弁出口温度サーミスタ
Th-9	オプション液温サーミスタ
Th300	BOX温度サーミスタ
TIR	ヒューズ
X1M X2M	端子台
Y1E, Y2E	電子膨張弁

【オプション機種】

形式名	追加部品記号
-C (CE/UKCA仕様)	SZT 圧縮機保護サーミスタ
-H (ヒータ付)	SSPH 高圧圧力開閉器
	F1UT F2UT 温度ヒューズ
	E1H ヒータ
	K2M 電磁接触器
	S4T 電磁接触器コイル
	S4T 過熱防止温度スイッチ
-200 (ポンプ付)	M1P 電動機 (ポンプ)

【オプション部品】

名称	形式	部品記号
機体同調用サーミスタ	AKZ9-OP-K5	
	AKZ9-OP-K10	
	AKZ9-OP-K15	Th-1
	AKZ9-OP-A5	
主機通信用監視ボード	AKC9-OP-A10	
	AKC9-OP-CS	A5P

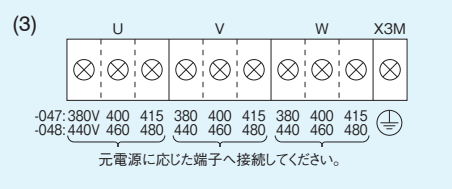
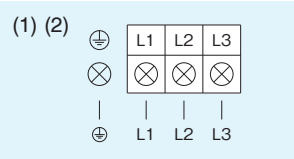


電気配線接続要領

1 電源容量…仕様一覧表(P5~6, P15~16, P23)の最大消費電力/最大消費電流欄を参照ください。

2 電源端子台(X1M, Tr)への接続

- (1) AKJ※※9(W) : 標準、オプション機種(-C, -H, -046)の場合
・X1Mに接続してください。
- (2) AKJ※※9(W) : プレーカ付(-B)の場合
AKC※※9 : 全機種
・プレーカに接続してください。
- (3) AKJ※※9 : 異電圧機種(トランス付: -047, -048)の場合
・トランスに付属の端子台に接続してください。



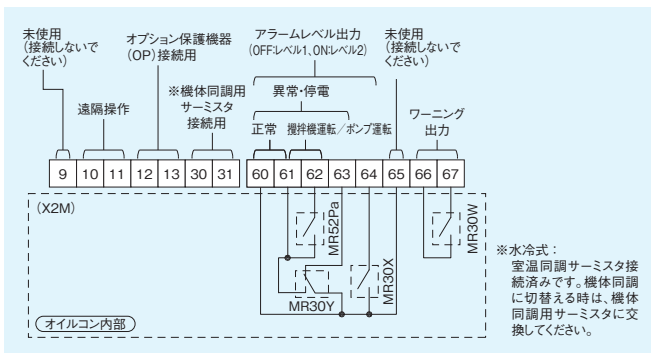
1. ネジ端子及び配線径

シリーズ	端子台	ネジ端子	配線径		
			JIS電線	IEC電線	UL電線
AKJ 189, 359, 459, 569(W) AKC 359, 569	X1M	M4	2.0 mm ² 以上	2.5 mm ² 以上	AWG#14以上
	プレーカ	M5			
AKJ 909(W), 1509	X1M	M5	3.5 mm ² 以上	4.0 mm ² 以上	AWG#12以上
	プレーカ	M5			

2. 丸形圧着端子を使用して接続してください。

3. 端子台が3極で、アースは筐体にネジ止めです。

3 信号端子台(X2M)への接続



1. 棒形圧着端子及び配線径

棒端子	配線径		
	JIS電線	IEC電線	UL電線
※	0.25 mm ² ~1.25 mm ²	0.3 mm ² ~1.5 mm ²	AWG#22~#16

2. 棒形圧着端子を使用して接続してください。

3. 電線はヨリ線としてください。

4. IEC電線においてケーブル2芯の場合0.5 mm²~1.5 mm²となります。
ムキ線を使用する場合は、ムキ長さを9 mm~10 mmとしてください。

※推奨型式メーカ: TGN TC-1.25-9T(ニチフ)

4 信号出力タイムチャート

(1) アラーム・運転状態出力チャート

信号出力	運転状態	遠隔操作([10]-[11]間)							
		ON				OFF			
		正常	レベル1異常 またはLOCK	レベル2異常	停電 (電源OFF)	正常	レベル1異常 またはLOCK	レベル2異常	停電 (電源OFF)
正常(a接点)	60-61 ON OFF								
異常・停止(電源OFF)(b接点)	60-63 ON OFF								
異常レベル(a接点)	60-64 ON OFF								
攪拌機運転(a接点)	61-62 ON OFF								

(2) ワーニング出力チャート

信号出力	運転状態	ワーニング状態							
		非ワーニング状態				ワーニング状態			
		正常	レベル1異常 またはLOCK	レベル2異常	停電 (電源OFF)	正常	レベル1異常 またはLOCK	レベル2異常	停電 (電源OFF)
ワーニング出力(a接点)	66-67 ON OFF								

注意

1. 棒形圧着端子用端子台で、適応可能電線は下記の通りです。
単線: φ0.57~φ1.44(AWG#22~#16)
撚線: 0.25 mm²~1.25 mm²(AWG#22~16)
2. 【60~64】、【66~67】の適用可能負荷は下記の通りです。
最小適用負荷: DC10 mV 10 μA以上
最大適用負荷: DC30 V 2A(抵抗負荷)
3. 【10】~【13】は最小適用負荷DC12 V 5 mAを満たす接点を準備願います。
4. 【30】~【31】に接続するサーミスタの長さが10 mを超える場合、またはノイズ環境の悪い場所に引き回される場合は、シールド線をご使用ください。

取扱い注意事項

●機械側(工作機械・産業機械)での重要注意事項

1. 海外輸送等で悪輸送条件が想定される場合は、オイルコン(本機)に過大な外力がかからないように別途梱包仕様や輸送方法等に配慮願います。
2. オイルコン(本機)には送油確認用フロースイッチや送油温度異常(高温あるいは低温)に対する温度スイッチ等は内蔵しておりませんので、別途機械側にて「フロースイッチ」および「温度スイッチ」等の機械の保護装置を取付願います。

運転および冷却能力に関する注意事項

1. 50℃以上の被冷却液での使用は避けてください。オイルコンは機械と同時にまたは液温が40℃まで上昇する前に運転させてください。
2. 吸気、排気口から500 mmの間には通風の妨げになるものを置かないでください。
3. エアフィルタは目詰まりをおこすと冷却能力が低下します。目詰まりを防ぐために、2週間に1回定期的に洗浄(温水、エア洗浄等)を行ってください。
4. AKJ9(W)シリーズにおいては、冷却コイル(蒸発器)に切削粉・切削屑が堆積付着すると、冷却能力が低下しますとともに故障の原因ともなります。タンクへの戻り(液入口)側には効率の良いリターンフィルタを設置するとともに、冷却コイル部に堆積物が付着しないようにタンク内を定期的に清掃願います。

使用可能液に関する注意事項

1. 機種シリーズ毎に下表に示します。(○印…使用可能、×印…使用不可)
2. 使用できない液体(下表×印)は、絶対に使用しないでください。

	特 記	AKJ9(W)シリーズ	AKC9シリーズ
潤滑油 鋳油系油圧作動油	・ 消防法に定める第4類危険物のうち第3石油類および第4石油類で、かつ石油製品銅板腐食試験方法(JIS K2513)の変色番号1に相当するもの	○	○
難燃性油圧作動油 ●リン酸エステル系 ●塩素化炭化水素系 ●水-グリコール系(水グリ) ●W/O・O/Wエマルジョン系 (高含水性作動油)	—	×	×
クーラント液 ●水溶性切削・研削液 ●不水溶性切削・研削油	—	○	○
エチレングリコール(不凍液)	冷却コイル(蒸発器)材質のSUS304を腐食させる成分のなきもの	○	×
水(工業用水)		○	×
燃料などの引火性液体	消防法に定める第4類危険物のうち特殊引火物、アルコール類、第1石油類、第2石油類に相当するもの	×	×
薬品	—	×	×
食品用液体	飲料水、食品冷却用途水など	×	×

取扱い注意事項

※製品を実際に取り扱う場合必ず付属の取扱説明書をお読みになり、十分理解してから取り扱ってください。

●安全に関する注意事項

(用語の説明)

- ⚠ 危険…人が死亡または重傷を負う危険が切迫して生じることが想定されるもの
- ⚠ 警告…人が死亡または重傷を負う可能性が想定されるもの
- ⚠ 注意…人が障害を負う可能性が想定される、および物的損害のみの発生が想定されるもの

① 一般注意事項

- [⚠ 危険] ① 決められた仕様(カタログ・仕様書・取扱説明書・注意銘板)以外で使用しない。
- [⚠ 危険] ② 爆発性雰囲気の中では絶対に使用しない。
- [⚠ 危険] ③ 製品の分解や修理および改造を行わない。
- [⚠ 危険] ④ 安全に関する法規や規格(労働安全衛生法・消防法・JIS B 8361油圧システム通則)を必ず守ってください。
- [⚠ 警告] ⑤ 冷媒漏れの場合の注意点。
 - ・ 部屋の換気を十分に行うこと。(窒息の恐れあり。)
 - ・ 直接皮膚に触れないこと。(凍傷の恐れあり。)
 - ・ 万一、大量吸入・皮膚に付着・目に入る等で異常の場合は直ちに医師の診断を受けること。
- [⚠ 警告] ⑥ 異常発生時は直ちに運転を中止し、原因究明の上、適切な処置を行う。
- [⚠ 注意] ⑦ 特殊な雰囲気(高温・多湿・埃・ゴミ・粉塵・水蒸気・オイルミスト・腐食性ガス(H₂S, SO₂, NO₂, Cl₂等)の多い場所)で使用しない。
- [⚠ 注意] ⑧ 機械には主軸等を保護するためにフロースイッチおよび温度スイッチを取付ける。
- [⚠ 注意] ⑨ 製品に乗らない。物を置かない。
- [⚠ 注意] ⑩ 標高2,000 m以下でご使用下さい。
標高1,000 mを超えると気圧低下により冷却能力が約2～3割減少しますので冷却能力に十分な余裕を持った機種を選定して下さい。

② 運搬時の注意事項

- [⚠ 危険] ① 製品を吊上げる場合は質量を確認の上、必ず製品に付属のアイプレートやハンガーを使用して作業する。
- [⚠ 危険] ② 製品を吊り上げる場合はお客様でご用意のタンク等を付けた状態で行わない。
- [⚠ 警告] ③ 製品の吊上げ運搬時は絶対に近づかない。
- [⚠ 注意] ④ 製品運搬時は転倒防止を確実にを行う。
- [⚠ 注意] ⑤ 運搬時(保管時を含む)は製品を30°以上傾けない。圧縮機が故障します。

③ 据付時の注意事項

- [⚠ 警告] ① 製品は剛性のある水平な場所に確実に固定して使用する。
- [⚠ 注意] ② 製品の吸排気口の近くに物を置かない。

④ 配線および配管時の注意事項

- [⚠ 危険] ① 専門知識のある人が行う。
- [⚠ 危険] ② 電源は必ず商用電源を使用してください。(インバーター電源などを使用すると焼損することがあります。)
- [⚠ 危険] ③ 電源の結線は仕様書の電気配線接続要領図および取扱説明書を確認して行う。
- [⚠ 危険] ④ アースは確実に取付ける。
- [⚠ 警告] ⑤ 配線は規格に基づき電気配線図を確認して実施する。
- [⚠ 注意] ⑥ 元電源には必ずオイルコンの容量に見合った専用ブレーカ(配線用全極(3極)遮断器)を現地で取付ける。
- [⚠ 注意] ⑦ クーラント液用配管は1MPa以上の耐圧があること(吸込側は負圧にも使用できること)を確認し確実にを行う。(AKCの場合)

⑤ 試運転時の注意事項

- [⚠ 注意] ① 試運転前に機械の安全状態(動作しないこと)を確認する。
- [⚠ 注意] ② 機械との液配管・電気配線が正しいこと、および各接続部にゆるみがないことを確認する。
- [⚠ 注意] ③ 機械運転前に製品(本機)の運転ロックを解除する。
- [⚠ 注意] ④ タンクに使用液が適正量入っていることを確認する。(AKJの場合)
- [⚠ 注意] ⑤ 液配管系統には必要量の油があること。および配管途中がブロックでないことを確認する。(AKCの場合)

⑥ 運転時の注意事項

- [⚠ 危険] ① 水や各種液体をかけない。
- [⚠ 警告] ② 機器の隙間に指や異物を入れない。
- [⚠ 注意] ③ 製品の排風口は高温になるため手を触れない。

⑦ 保守・点検時の注意事項

- [⚠ 危険] ① 作業は必ず開放状態で行う。密閉状態では冷媒漏れにより窒息の恐れあり。
- [⚠ 危険] ② 作業は必ず元電源を切って行う。
- [⚠ 危険] ③ 電源切断後5分間は作業しない。
- [⚠ 危険] ④ 製品のカバーを開けた状態で運転しない。
- [⚠ 注意] ⑤ 保守・点検・清掃は手袋や保護メガネなどの保護具をつけて行う。
- [⚠ 注意] ⑥ エアフィルターは定期的に(2週間に一度が目安)清掃する。
- [⚠ 注意] ⑦ 冷却コイルは切削屑等の堆積・付着が無い様に定期的に清掃する。(AKJの場合)

オイルコンの選定方法

切削・研削液冷却の場合

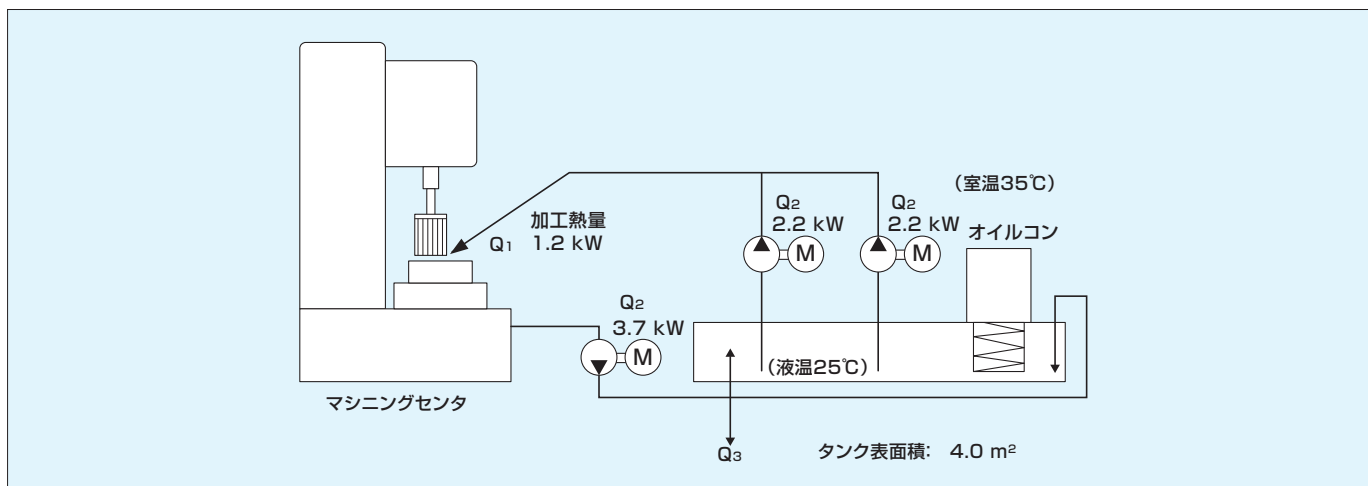
1. 切削液・研削液系統での発熱量は、一般的にタンクの容量・ポンプ流量が大きいことから下記式により目安をつけ、実機での試験を行うなどして発熱量を明らかにしてオイルコンを選定する必要があります。
2. 機械の発熱量より2~3割大きめの冷却能力を持った機種を選定してください。
3. 発熱量計算の式(概算)

$$Q = Q_1 + Q_2 + Q_3$$

- Q : 工作機械のシステム全体の熱負荷
- Q₁ : 工作機械の加工熱量
- Q₂ : クーラントポンプ用ポンプモータの発熱量(クーラント液への熱移動量)
: Q₂=ポンプモータ出力(kW) × $\frac{\eta}{100}$
- Q₃ : クーラントタンクを介してのクーラント液と室温との熱収支
Q₃=K・A・ΔT K: 熱通過率(W / m²・°C)、一般的にはK=11.6~23.2
A: タンク接液部の表面積(m²)
ΔT: 室温-タンク内制御液温(°C)

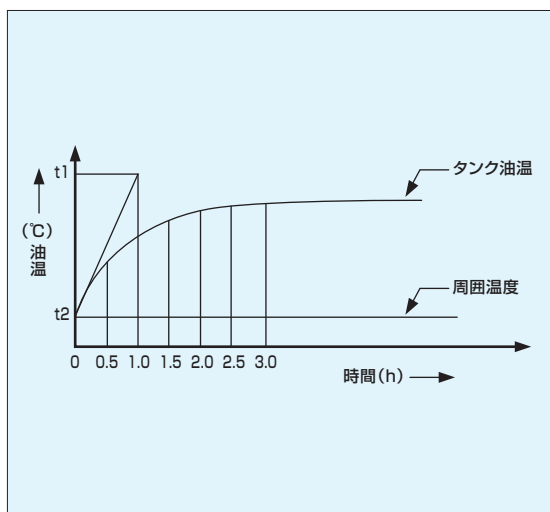
4. 試験については下記の手法により発熱量の確認を行ってください。

発熱の目安について



例) 上図において
 Q₁=1.2 kWの場合
 Q₂=(2.2+2.2+3.7) × $\frac{50}{100}$ ≒ 4.1 kW(クーラントポンプの場合は、ηは一般的に50%)
 Q₃=20×4×(35-25) / 1000=0.8 kW
 ∴ Q=Q₁+Q₂+Q₃
 =1.2+4.1+0.8
 =6.1 kW

●手法：タンクの油温上昇率から発熱量を推定



油温上昇は最大勾配を見つける。
 (Δtは、最大勾配を見つけるために、最初の10分までは1分毎の測定が必要です。)

$$Q = 2.778 \times 10^{-7} C_p \cdot \gamma \cdot V \cdot \Delta t / H$$

- Q : 発熱量(kW)
- C_p : 定圧比熱(J/kg°C)・・・1967.4(作動油VG32の場合)、4178(水の場合)
- γ : 比重(kg/m³)・・・876(作動油VG32の場合)、1000(水の場合)
- V : total 油量(m³)
- Δt : 温度差(°C)・・・t₁-t₂
- H : 時間(h)

例) total 油量が300 L (0.3 m³)、Δtが10°Cの場合
 Q=2.778×10⁻⁷×1967.4×876×0.3×10
 =0.479×0.3×10≒1.4 kW

グローバル空調機メーカーのダイキンだからできること



海外サービス拠点

オイルコンの海外サービスにつきましては、弊社営業窓口へご依頼願います。
下表に示す世界9カ国・地域の弊社空調及び油機部門の代理店との連携で対応させていただきます。

国	地域	会社名
中国	上海	◎凯灵液压科技（上海）有限公司 KAILING HYDRAULICS TECHNOLOGY (Shanghai) CO.,LTD.
		大金空調技術（上海）有限公司 DAIKIN AIR CONDITIONING TECHNOLOGY (Shanghai) CO.,LTD.
	北京	大金空調技術（北京）有限公司 DAIKIN AIR CONDITIONING TECHNOLOGY (Beijing) CO.,LTD.
	広州	大金空調技術（広州）有限公司 DAIKIN AIR CONDITIONING TECHNOLOGY (Guangzhou) CO.,LTD.
韓国	ソウル	◎KD HYDRAULICS,LTD.
台湾	台北	HO TAI SERVICE & MARKETING CO.,LTD.
シンガポール	シンガポール	◎ZICOM PRIVATE LTD.
タイ	バンコク	◎NANDEE INTER-TRADE CO., LTD.
インドネシア	ジャカルタ	◎PT. ETERNA KARYA SEJAHTERA
ドイツ	ウルム	◎SAUER BIBUS GMBH
アメリカ	イリノイ州	◎ALL WORLD MACHINERY SUPPLY INC.
メキシコ	ケレタロ州	◎ALL WORLD MACHINERY SUPPLY INC. Mexico Branch

◎印:油圧機器販売窓口、その他は空調関連会社

(2022.11現在)


ダイキンオイルコン国内サービス網

オイルコンの国内サービスにつきましては、ダイキンコンタクトセンターにご連絡願います。
 全国のサービスネットワークにて対応いたします。
 コンタクトセンターは24時間・365日ご相談、お問合わせ、サービスの受付対応をいたします。

24時間365日、安心つながる。

ダイキンコンタクトセンター

油機 修理・部品窓口



ダイキン油圧機器の修理・部品・フロン回収に関するご相談・お問い合わせは

非通知設定の方は、最初に186をダイヤルいただき発信者番号の通知をお願いしております。

お電話から

☎

0120-14-9955

FAXから

☎

0120-84-1069

サービスネットワーク

● サービスステーション(SS)
● パーツセンター(PC)

オイルコンの『フロン排出抑制法』への対応について

フロン排出抑制法を動画で解説!

URL https://www.daikinpmc.com/mv/emission_control.html



- ◆ダイキングループは、地球環境の保全に向けて積極的に行動します。
- ◆ダイキンフロン回収、運搬、破壊システムの構築により、全国ネットワークで迅速対応します。
- ◆お問い合わせ、および回収ご依頼の受付は24時間対応のダイキンコンタクトセンターまで。

この製品は、『フロン排出抑制法』(＝フロン類の使用の合理化及び管理の適正化に関する法律)に定める「第一種特定製品」です。本法律はオゾン層の保護と地球温暖化を防止するための法律であり、製品をご使用の事業者様等に回収・破壊に係る義務、使用時におけるフロンガスの漏えい防止に対する義務が生じる事になります。ここで言う特定製品には、第一種(業務用冷凍空調機関係)と第二種(カーエアコン)があります。チラーは法の主旨・内容から、第一種のうち「その他の冷凍機応用装置」に該当します。従って国内市場の全てのチラーは既設、新設に関わらず、また冷媒の種類(R22、R407C、R410A)に関わらず対象となります。

事業者様(チラーのユーザ様)におかれましては法律の遵守が必要です。(違反者には1年以下の懲役又は50万円以下の罰金等の罰則規定がありますので、注意をお願いします。)

フロンについて この表示はチラーに温暖化ガス(フロン類)が封入されていることを、ご認識いただくための表示です。

本機に使用される冷媒種、及びGWP(地球温暖化係数)は下表になります。

種類	冷媒番号	GWP
HFC	R410A	2090

地球温暖化防止のため、移設・修理・廃棄する場合にはフロン類の回収が必要です。



機器の管理・簡易点検サポート専用の無料アプリもご用意しています。

ご利用にあたっての、通信費はお客様のご負担となります。(パソコン、スマホ対応)

無料アプリ

ダイキンフロン点検ツール **Dfct**



具体的な義務および対応

お客様の義務

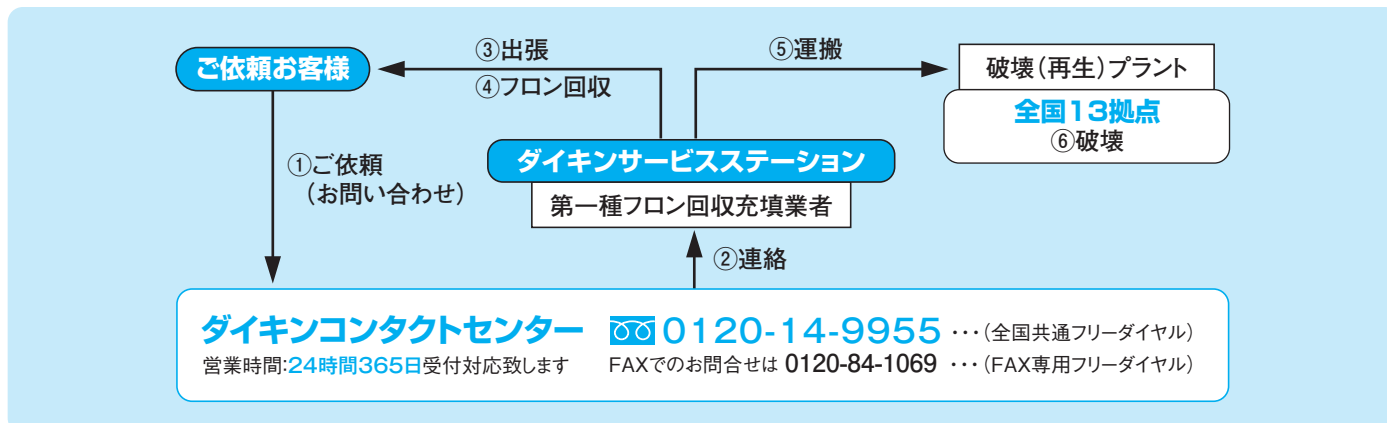
(特に機械メカ様およびエンドユーザ様)

- ① 製品や配管の損傷を防止するため適切な場所への設置
- ② 3ヶ月に1回以上の簡易点検の実施
- ③ 点検で冷媒漏洩や故障が見つかった場合には速やかな修理の実施
- ④ 簡易点検記録と、修理や冷媒回収・充填した場合の履歴の記録と証明書の受領
- ⑤ フロン漏洩量が年間1000 ton-CO₂(本機の冷媒R410Aの場合約500kg)を超えた場合、事業者(法人単位)は所管大臣へ報告
- ⑥ 製品からフロン類をみだりに放出することの禁止
- ⑦ 修理や製品を破棄する場合は必ず都道府県の登録を受けた第1種フロン充填回収業者が冷媒の回収・充填を行うことが必要
- ⑧ 製品廃棄時の依頼書(冷媒回収依頼書など)の発行と各種証明書受領
- ⑨ ④、⑧の各種記録・書類の保存(製品廃棄後3年間の保存義務)

ダイキンフロン回収システムの概要と、その受付総合窓口(ダイキンコンタクトセンター)を下記に記載します。弊社では、自社製品に限らず、他社様の第一種特定製品につきましてもフロン回収をいたしますので、下記のダイキンコンタクトセンターまでご連絡ください。

●ダイキンフロン回収(破壊)システムの概要

- まず、ダイキンコンタクトセンターにご連絡ください。
- 弊社は、全国ネットの冷媒回収チームが、安価な出張費にて現地までお伺いします。お客様がわざわざ高い費用(梱包・積み込み・輸送費等)をご負担の上、製品を弊社まで返送していただく必要はございません。
- 下図の①から⑥のステップにて、対応いたします。



(注記) ●フロン回収後のチラー(製品)本体の廃棄処分は、従来通り現地ユーザ様にてお願いすることになります。(弊社は、製品本体の廃棄処分業は行っていません。)
●フロン回収(破壊)は有料になります。ダイキンコンタクトセンターまでお問い合わせください。
●廃棄作業は専門業者に依頼してください。

冷却フィンの目詰まり対策に! AKJ9シリーズのみ対応

業界初

ダイキンだからできる
オイルコン用 長寿命フィルタ
ラクフィル



冷却フィンのおそうじ不要*1

フィルタのマイクロ繊維がオイルミスト・粉塵をしっかり捕集!
凝縮器冷却フィンが目詰まりせず洗浄が不要です。

フィルタ交換は1年に1回*1

捕集できるミスト量が増加し、長寿命を実現!
フィルタ交換は工具不要で手軽に実施可能です。

消費電力削減

熱交換効率の高い状態が維持できるため、凝縮器が目詰まりした
オイルコンに対し、消費電力を25~30%カットできます。*2

「ラクフィル」の取付で
冷却フィンメンテフリーを実現!

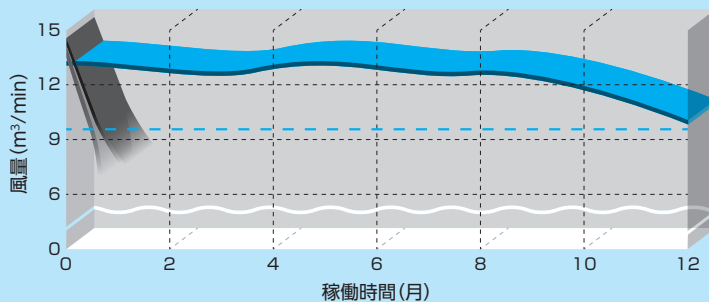
ラクフィルについて動画でわかりやすく解説!

URL <https://www.daikinpmc.com/special/oilcon/rakufil/lp/index.html>



目詰まり比較

オイルミスト濃度の
高い工場現場にて
計測 (機種:AKZ439)



- ラクフィル
- エアフィルタのみ
- ロールフィルタ (オプション品)
- フィルタ交換目安

仕様 ※初回ご注文時はフィルタとフレームの両方が必要です

	フレーム形式	フィルタ形式	オイルコン 相当馬力 (HP)	対象オイルコン代表機種	フレーム外寸
9 シリーズ 用	AKZ9-OP-FR05	AKZ9-OP-LF05	0.5	AKZ149, AKJ189, AKW149/189	W365×H410×D165
	AKZ9-OP-FR12	AKZ9-OP-LF12	1.2	AKZ329, AKJ359, AKC359, AKW329/359	W365×H535×D165
	AKZ9-OP-FR15	AKZ9-OP-LF15	1.5	AKZ439, AKJ459, AKW439/459	W365×H635×D165
	AKZ9-OP-FR20	AKZ9-OP-LF20	2.0	AKZ569, AKJ569, AKC569, AKW569/589	W470×H620×D165
	AKZ9-OP-FR30	AKZ9-OP-LF30 (フィルタ2個で1式)	3.0	AKZ909, AKJ909, AKW909/929	W540×H710×D165 (フレーム1台に対し、フィルタ2個使用します。)

※1.ミスト濃度0.5mg/m³の場合です。過度なオイルミスト・粉塵等の環境では、冷却フィンのおそうじ・1年未満でのフィルタ交換が必要になる場合があります。 ※2.当社運転モデルによる試算です。
※3.当フィルタは日本国内でご使用ください。海外へ輸出される際には、カタログ記載の営業窓口にお問い合わせください。

OIL COOLING UNIT オイルコン



【公式】動画ページのご紹介



スーパーユニット、エコリッチ、オイルコンなどダイキン油機事業部の最新機種の動画がまとめて見られるサイトをオープンいたしました。ハイブリッド商品を支える省エネ技術から各機種の特長・機能等をわかりやすく解説。パソコン・携帯のお気に入り登録していただければ、いつでも最新の情報がお手元で見られます。

URL <https://www.daikinpmc.com/mv/index.html>



スマホ・タブレットからも見られます!

加工設備から空調設備・電力監視システムなど、工場省エネのことはダイキングループにお任せください。工場全般のトータルな解決策をご提案いたします。

ダイキン工業株式会社 油機事業部 ホームページ <https://www.daikinpmc.com/>

ダイキン油圧機器・油圧ユニットに関する営業のご相談は

営業窓口 **ダイキン油機エンジニアリング株式会社**
ホームページ <https://www.daikinpmc.com/dhe/>

■東日本
〒103-0006 東京都中央区日本橋富沢町12番20号 日本橋T&Dビル
☎(03)5643-0255 FAX.(03)5643-0263

■中部日本
〒464-0858 愛知県名古屋市中千種区千種1丁目15番1号 ルミナスセンタービル3階
☎(052)732-6500 FAX.(052)732-0320

■西日本
〒564-0062 大阪府吹田市垂水町3丁目21番10号 ダイキン工業江坂ビル
☎(06)6378-8762 FAX.(06)6378-8764

●当カタログに記載の内容は、改良のため予告なく変更することがあります。



油圧ユニット・機器選定に関する技術相談、
ダイキン油圧機器に関する技術相談は

ダイキン油圧技術相談窓口

☎072-653-1201 平日：9時～12時/13時～17時
(当社指定休業日を除く)



ダイキン油圧機器の修理・部品・フロン回収に
関するご相談・お問い合わせは

非通知設定の方は、最初に 186 をダイヤルいただき発信者番号の通知をお願いしております。

お電話から **☎0120-14-9955**
FAXから **☎0120-84-1069**

24時間365日、安心つながる。
ダイキンコンタクトセンター 油機 修理・部品窓口