



# OIL COOLING UNIT オイルコン

油冷却用循環形

AKZ14A, AKZ32A, AKZ43A  
AKZ56A, AKZ90A

高精度・省エネ・コンパクト  
トランスレス400V仕様も  
ラインナップ  
あらゆる場面で活躍します!

## INDEX

特長	P1~2
原理/配管系統図	P3
形式記号説明	P4
仕様・使用範囲	P5~8
冷却能力特性図	P9~10
外形寸法図	P11~20

## オプション部品

サーミスタ	P21
通信用オプションボード	P22

## 補足資料

コントロールパネル 運転モード/設定方法	P23~24
電気配線図	P25
電気配線接続要領	P26
取扱い注意	P27~29
選定方法	P30
来歴表	P31
フロン排出抑制法	P32
サービス網	P33
ラクフィル	P34



**NEW**  
オイルコン10シリーズ

# 油冷却用 | 循環形 |

AKZ14A・AKZ32A・AKZ43A  
AKZ56A・AKZ90A

オイルコンの仕組みと機種を動画で解説!

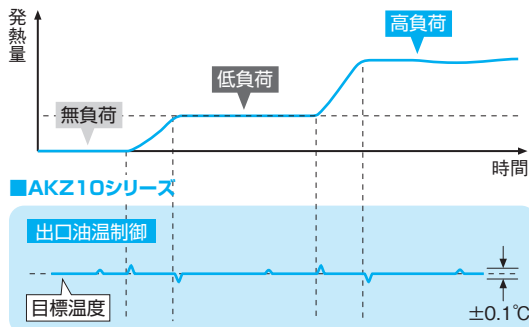
URL [https://www.hyd.daikin.co.jp/mv/oilcon\\_about](https://www.hyd.daikin.co.jp/mv/oilcon_about)



## 特長

### 好評の高精度温度制御

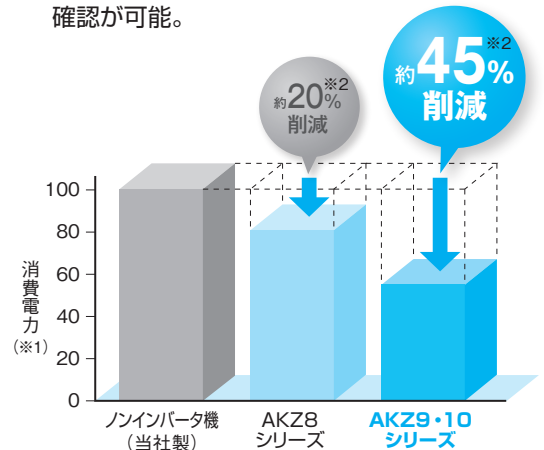
- 好評の高精度 $\pm 0.1^{\circ}\text{C}$ 油温制御。
- 圧縮機・インバータと電子膨張弁の最適な制御により、低負荷領域の能力分解能が向上。
- 負荷0% (無負荷) ~ 100% に亘って $\pm 0.1^{\circ}\text{C}$ 油温制御を実現。



注) 発熱負荷 0~100% 安定時模式図

### 高い省エネ率を実現

- ダイキン独自のIPMモータとインバータにより高い省エネ率を実現。
- コントロールパネルにて消費電力の確認が可能。



※1. ノンインバータ機を100とした比率  
※2. 当社モデル運転パターンにて計測

### 環境負荷低減

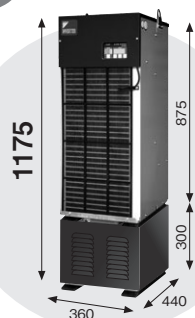
- 鉛フリーはんだのプリント基板採用など環境規制に対応。

### 軽量コンパクトなトランスレス400V仕様をラインナップ ※AKZ439-047とAKZ43A-500の比較 (単位:mm)

- 標準品と同一寸法のため、異電圧でも設計変更不要。
- 9シリーズに比べ体積・質量ともに大幅ダウン。

#### 9シリーズ

(400V仕様)



400V仕様  
がコンパクトに

トランスボックス

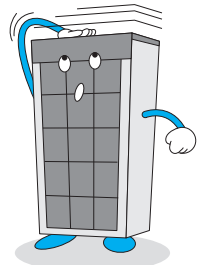
#### 10シリーズ

(400V仕様)



体積比 **25%down**

質量比 **35%down**



## オイルコンの特長を動画で解説!

URL [https://www.hyd.daikin.co.jp/mv/oilcon\\_features](https://www.hyd.daikin.co.jp/mv/oilcon_features)



## オイルコンの機能を動画で解説!

URL [https://www.hyd.daikin.co.jp/mv/oilcon\\_functions](https://www.hyd.daikin.co.jp/mv/oilcon_functions)



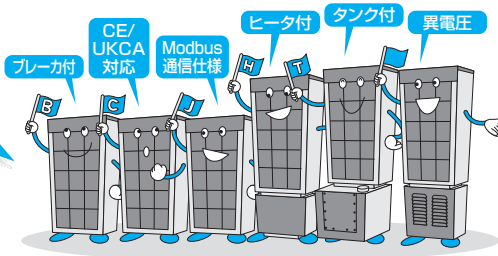
### 特長

#### 過酷な工場環境での信頼に繋がる基本性能

- 電装ボックス保護等級はIP54相当。
- 電子部品の硫化対応品採用。
- 実際の輸送条件に即した輸送振動性能。

#### 標準に加え6種類のオプション機による短納期対応

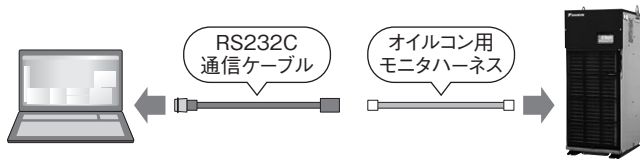
汎用的な個別仕様をオプション化



#### 運転状態を簡単にモニタ

- Hybrid-Win\*を使用して室温、入口・出口油温、その他内部データをパソコンでモニタ可能。データの一括表示で運転状態の把握が容易に。

\*Hybrid-Winはパソコンで内部状態をモニタするソフトウェアツールです。ツール本体および取扱説明書はホームページ(<https://www.hyd.daikin.co.jp>)にユーザー登録して、無料でダウンロードが可能です。  
※通信ケーブル、モニタハーネスは別売です。



#### 豊富な機能はそのまま継承

- 冷媒ガス欠検知機能  
冷媒ガス漏れ状態(冷却不能)時にアラーム信号を出力。機械に与えるダメージや機械加工の不良を予防。
- 温度ワーニング機能  
対象の油温や室温が任意に設定した温度範囲から外れた時にワーニング信号の出力が可能。
- オートチューニング機能  
搭載するシステム(タンク油量、配管等)に合わせた制御ゲインを自動的に設定するオートチューニング機能で、試運転調整時間を大幅に削減。
- 999時間タイマー機能(ONタイマー)  
運転開始時間を0~999時間後(1時間単位)で設定可能。
- 予知保全機能
  - エアフィルタ・凝縮器の目詰まり時にメンテナンスをお知らせするワーニング信号を出力。
  - サーミスタ異常(制御不能)時には別の運転モードで応急的に運転が可能。ライン停止影響を極小化。

#### 作業性・メンテナンス性アップ

- 操作性の良いコントロールパネル。消費電力も表示。
- 信号線接続時に工具が不要な差込端子台。
- オイルミストによる凝縮器目詰まりが起りにくいエアフィルタ構造。

#### 悩めるお客様の強い味方

近日発売

#### 「ラクフィル」設置でメンテナンスらくらく

長寿命フィルタ「ラクフィル」を設置すれば、冷却フィンが目詰まりせず洗浄が不要です。「ラクフィル」設置は新品の時がおすすめです。

詳しくはP34をご参照ください。

(注)ラクフィルは日本国内でご使用ください。海外へ輸出される際には、カタログ記載の営業窓口にお問い合わせください。

特長

### 用途

#### ■主な用途例

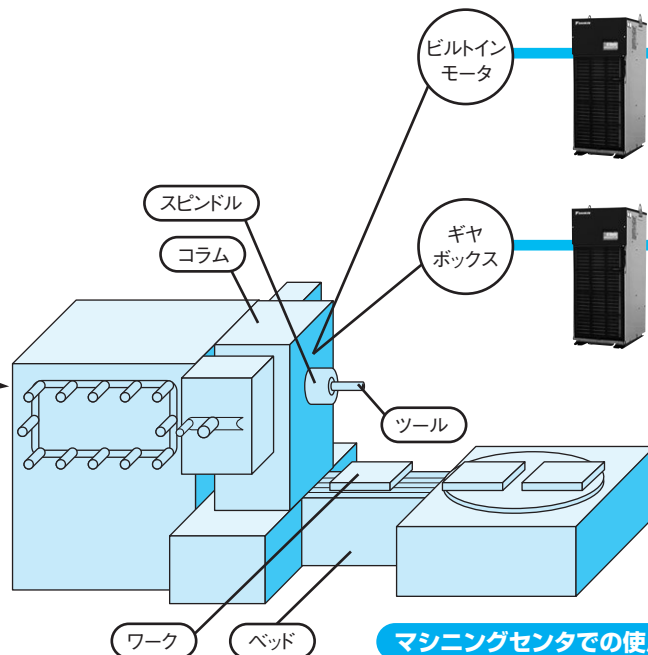
工作機械…マシニングセンタ、NC旋盤、研削盤、NC専用機、NC放電加工機など  
産業機械…成形機、プレスなど

#### 作動油冷却

- 温度(粘度)管理
- 作動油の劣化防止(長寿命化)
  - アクチュエータの安定動作



油圧ユニット



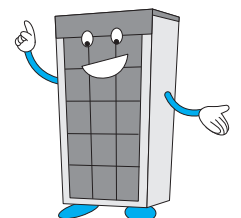
マシニングセンタでの使用例

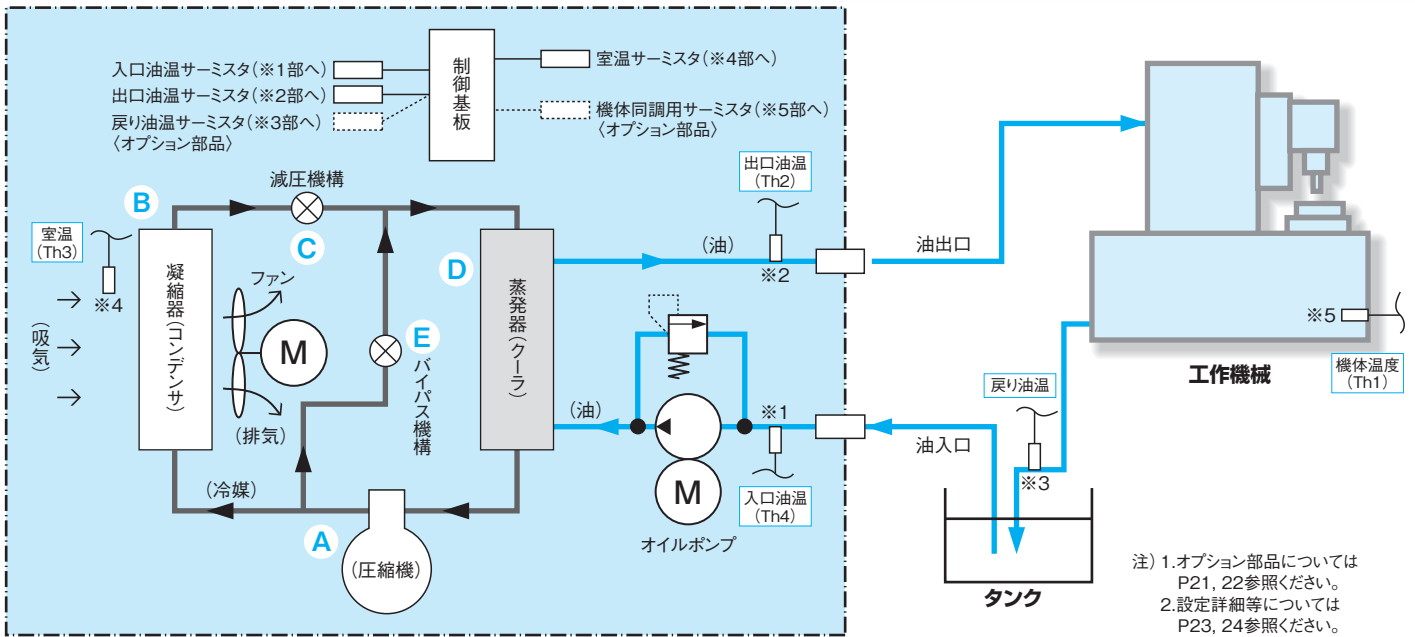
#### 冷却油冷却

- ビルトインモータの外周冷却
- スピンドルの熱変位ミニマム化
  - コラムの熱変位ミニマム化
  - モータコイル温度上昇の防止

#### 潤滑油冷却

- ギヤボックス内冷却
- スピンドルの熱変位ミニマム化
  - コラムの熱変位ミニマム化

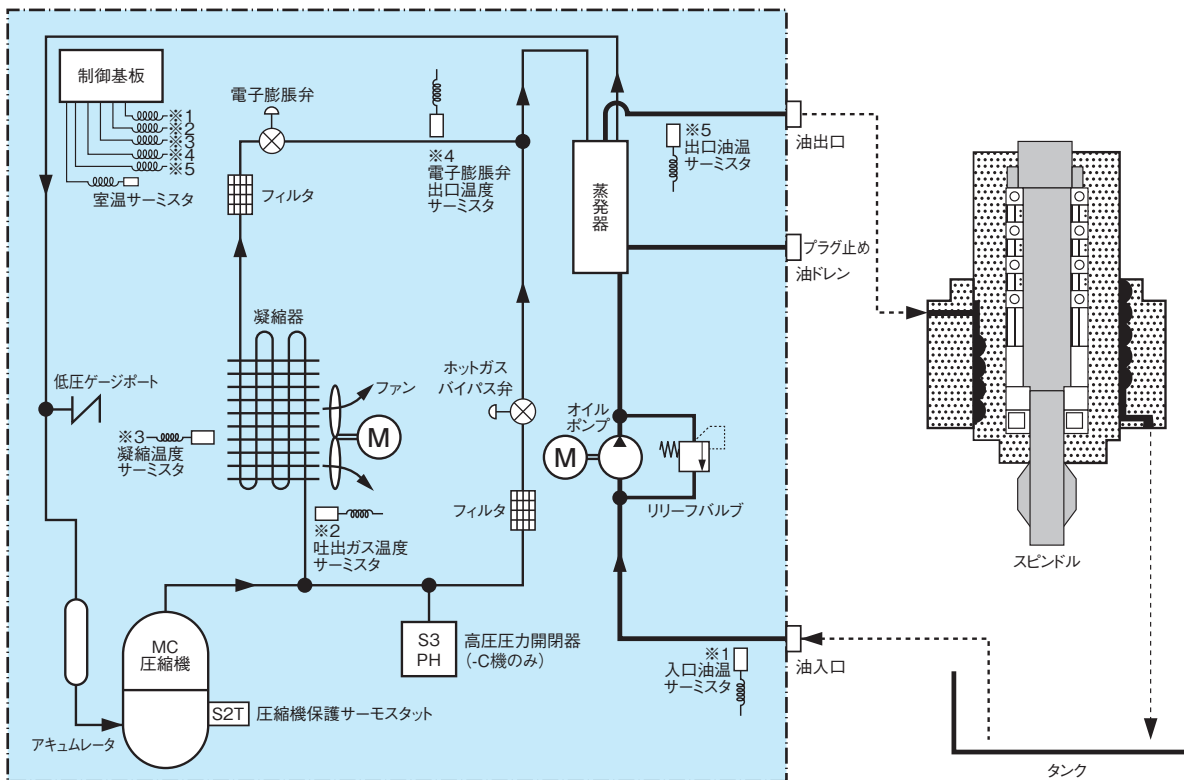




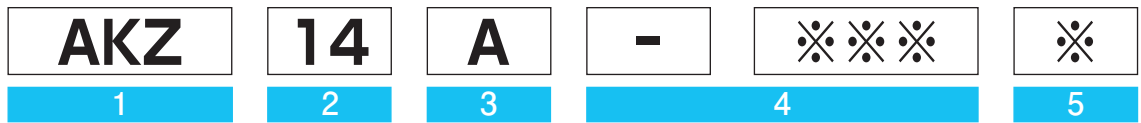
注) 1. オプション部品については P21, 22 参照ください。  
2. 設定詳細等については P23, 24 参照ください。

【冷凍サイクルの説明】

- A: 圧縮機により冷媒ガスをコンデンサで容易に冷却・液化できるように高温・高圧の圧縮ガスにします。
- B: コンデンサでは圧縮機でつくられた高温・高圧ガスを空気で冷却・凝縮し、高温・高圧の液体に変えます。
- C: 減圧機構では高温・高圧の液体を絞って減圧し、クーラで容易に蒸発できるように低温・低圧の液体にします。
- D: クーラでは減圧機構によりつくられた低温・低圧の液体が油より熱を奪って蒸発 (油を冷却) し、低温・低圧のガスになります。
- E: バイパス機構ではクーラに供給する高温・高圧ガス量を調整することで、低負荷時の冷却能力をコントロールします。



原理と全体システム概要図・配管系統図



**1** オイルコン識別記号

AKZ：高精度インバータ機  
[油冷却用循環形]

**2** 冷却能力(kW)

14：1.4 kW  
32：3.2 kW  
43：4.3 kW  
56：5.6 kW  
90：9.0 kW

**3** シリーズ記号(モデルチェンジ記号)

A：10シリーズ

**4** オプション記号・非標準番号

オプションおよびオプションの組合せ  
(下表を参照ください)

**特別仕様(2連ポンプ、指定塗装色など)**

—※※※(数字3桁)、C※※※(数字3桁)など  
別途ご相談ください。-500は標準仕様(380V/400V/415V)指定

**5** 特別仕様(指定梱包仕様、通信オプションなど)

J：通信オプション  
RS485・Modbusプロトコル

**オプションおよびオプションの組合せ**

**■AKZ 10(油冷却用循環形)**

オプション記号	ブレーカ付	CE/UKCA対応	ヒータ付	タンク付	異電圧(1)	異電圧(2)	異電圧(3)	オプション記号	ブレーカ付	CE/UKCA対応	ヒータ付	タンク付	異電圧(1)	異電圧(2)	異電圧(3)
-B	○	—	—	—	—	—	—	B500	○	—	—	—	—	○	—
-C	—	○	—	—	—	—	—	C500	—	○	—	—	—	○	—
-H	—	—	○	—	—	—	—	H500	—	—	○	—	—	○	—
-T	—	—	—	○	—	—	—	T500	—	—	—	○	—	○	—
-046	—	—	—	—	○	—	—	D500	○	○	—	—	—	○	—
-500	—	—	—	—	—	○	—	E500	○	—	○	—	—	○	—
-048	○	—	—	—	—	—	○	G500	○	—	—	○	—	○	—
-BC	○	○	—	—	—	—	—	K500	—	○	○	—	—	○	—
-BH	○	—	○	—	—	—	—	M500	—	○	—	○	—	○	—
-BT	○	—	—	○	—	—	—	N500	—	—	○	○	—	○	—
-CH	—	○	○	—	—	—	—	P500	○	○	○	—	—	○	—
-CT	—	○	—	○	—	—	—	Q500	○	○	—	○	—	○	—
-HT	—	—	○	○	—	—	—	R500	○	—	○	○	—	○	—
-BCH	○	○	○	—	—	—	—	S500	—	○	○	○	—	○	—
-BCT	○	○	—	○	—	—	—	V500	○	○	○	○	—	○	—
-BHT	○	—	○	○	—	—	—	-032	○	○	—	—	—	—	○
-CHT	—	○	○	○	—	—	—	-033	○	—	○	—	—	—	○
-BCHT	○	○	○	○	—	—	—	-034	○	—	—	○	—	—	○
-001	○	—	—	—	○	—	—	-038	○	○	○	—	—	—	○
-002	—	○	—	—	○	—	—	-039	○	○	—	○	—	—	○
-003	—	—	○	—	○	—	—	-040	○	—	○	○	—	—	○
-004	—	—	—	○	○	—	—	-044	○	○	○	○	—	—	○
-005	○	○	—	—	○	—	—								
-006	○	—	○	—	○	—	—								
-007	○	—	—	○	○	—	—								
-008	—	○	○	—	○	—	—								
-009	—	○	—	○	○	—	—								
-010	—	—	○	○	○	—	—								
-011	○	○	○	—	○	—	—								
-012	○	○	—	○	○	—	—								
-013	○	—	○	○	○	—	—								
-014	—	○	○	○	○	—	—								
-015	○	○	○	○	○	—	—								

AKZ14A  
AKZ32A  
AKZ43A

オイルコン相当馬力 (HP)		0.5					1.2					1.5										
機種名	AKZ14A					AKZ32A					AKZ43A											
	標準	-B	-C	-J	-H	-T	異電圧仕様 <sup>*3</sup>	標準	-B	-C	-J	-H	-T	異電圧仕様 <sup>*3</sup>	標準	-B	-C	-J	-H	-T	異電圧仕様 <sup>*3</sup>	
冷却能力 (50/60Hz) <sup>*1</sup>	kW																					
ヒータ (at 200V)	kW																					
供給電源 <sup>*2</sup>	3相AC 200/200-220V 50/60Hz ※3																					
回路電圧	3相AC 200/200-220V 50/60Hz																					
操作回路	DC12/24V																					
最大消費電力 最大消費電流	冷却時	200V 50Hz	0.90kW/3.9A					※11					1.36kW/5.2A					※11				
		200V 60Hz	0.91kW/3.6A					※11					1.43kW/5.1A					※11				
		220V 60Hz	0.91kW/3.5A					※11					1.43kW/4.9A					※11				
	加熱時	200V 50Hz	- 1.29kW/4.1A					-					- 1.51kW/5.4A					-				
		200V 60Hz	- 1.32kW/4.2A					-					- 1.60kW/5.4A					-				
		220V 60Hz	- 1.55kW/4.5A					-					- 1.83kW/5.7A					-				
トランス容量	2.6kVA																					
外装色	アイボリーホワイト																					
外形寸法 (H×W×D) mm	650×360×440 950×360×440 810×360×465 950×360×440 775×360×440 1075×360×440 965×360×465 1075×360×440 875×360×440 1175×360×440 1065×360×465 1175×360×440																					
圧縮機 (全密封DCスイング式)	0.4kW相当 0.75kW相当 1.1kW相当																					
蒸発器	クロスフィンコイル式																					
凝縮器	クロスフィンコイル式																					
ファン	電動機 54W 0.4kW×4P																					
オイルポンプ	吐出量 L/min 12/14.4 24/28.8 啓開圧力 MPa 0.5 0.6																					
温度調節 (選択可能)	同調形	基準 室温、あるいは機体温度 <sup>*4</sup> (工場出荷時セットは、室温:モード3) 制御対象 入口油温、あるいは出口油温 (工場出荷時セットは、入口油温) 同調範囲 °C 基準温度に対し-9.9~+9.9 (工場出荷時セットは、0.0)																				
	固定形	制御対象 入口油温、あるいは出口油温 範囲 °C 5~50																				
	冷媒制御	インバータによる圧縮機回転数+電子膨張弁開度																				
冷媒R410A (GWP:2090) <sup>*5</sup>	充填量 kg	0.54					0.81					0.83										
	二酸化炭素換算量 tCO <sub>2</sub> eq	1.13					1.70					1.74										
保護装置	過電流継電器 (ポンプ用電動機)・逆相保護装置・再起動防止タイマー・低室温保護サーミスタ・高油温保護サーミスタ・低油温保護サーミスタ・ポンプ用リリーフバルブ・吐出管サーミスタ・凝縮器サーミスタ・冷媒漏れ検知・インバータ保護装置一式・高圧圧力開閉器 (-Cのみ) 圧縮機保護サーモスタット・過熱防止サーモスタット (-Hのみ)・空焚防止スイッチ (-Hのみ)・サーキットブレーカ (-Bのみ)																					
使用範囲	室温 °C	5~45																				
	入口油温 °C	5~50																				
	油粘度 mm <sup>2</sup> /s	1.4~200 (ISO VG2~32)																				
	製品機外吐出側 圧力損失 吸入側	0.5MPa以下 -30.7kPa以内																				
使用可能油	潤滑油・鉱油系油圧作動油 (但し、リン酸エステル系油圧作動油・水・水溶性液体・薬品・食品・燃料・切削・研削液等には使用不可)																					
接続配管	油入口	Rc3/4																				
	油出口	Rc3/4	Rc1 1/4	Rc3/4	Rc3/4	Rc1 1/4	Rc3/4	Rc3/4	Rc1 1/4	Rc3/4	Rc3/4	Rc1 1/4	Rc3/4									
	油ドレン	Rc1/4 (プラグ止め)																				
騒音値 (正面1m,高さ1.55m:無響室換算値) dB(A) <sup>*6</sup>	62 65																					
輸送振動性能 <sup>*7</sup>	上下14.7m/s <sup>2</sup> ×2.5hr (但し、7.5~100Hz掃引/5min)																					
保護構造	IP2X <sup>*8</sup>																					
質量 kg	57	83	77	93	63	89	83	99	65	95	82	103										
機内サーキットブレーカ (定格電流) A	-10	-	-	-10	-	-	-	-10	-	-	-	-										
オイルタンク (容量) L	-	-	15 <sup>*9</sup>	-	-	-	-	20 <sup>*9</sup>	-	-	-	20 <sup>*9</sup>										
お客様手配品 漏電遮断器 (定格電流) <sup>*10</sup> A	10																					

- 注) ※1.冷却能力は標準点 (入口油温:35°C、室温:35°C、使用油:ISO VG32、1気圧) における値を示します。製品公差は、約±5%あります。  
 ※2.電源は必ず商用電源を使用してください。インバータ電源などを使用すると焼損することがあります。  
 また電圧変動幅は、±10%以内です。電圧変動幅が±10%を超える場合は、別途ご相談ください。  
 ※3.異電圧仕様は、供給電源により-046,-048,-500の3種類があります。-048はトランス付での対応となります。  
 トランス付の主回路電圧はトランス2次側電圧AC200V 50/60Hzとなります。  
 (-046機,-500機はトランス無しの為、外形寸法および質量は標準機と同じになります。  
 主回路電圧は-046機:AC220・230V 50/60Hz、-500機:AC380・400・415V 50/60Hzとなります。)  
 ※4.別売オプション部品の機体同調用サーミスタが必要で。 (詳細はP21を参照ください。)  
 ※5.冷媒は密閉容器に封入されています。-C機には冷媒R410AのSDS (安全データシート) を付属しています。  
 ※6.省エネのため、室温によりファンモータの回転数が変化します。そのため、騒音が変化することがありますが、故障ではありません。  
 ※7.輸送振動性能は標準機での性能です。  
 ※8.電装部保護構造:IP54相当 (ただし、配線口にIP54以上の配線管 (コンジット) などをご使用ください。)  
 ※9.タンク油面計の黄線は最高油面、赤線は最低油面を表します。  
 ※10.漏電遮断器は本製品には付属しておりません。別途お客様にてご用意ください。  
 ※11.異電圧仕様の最大消費電力/最大消費電流は下表のとおりです。 (-500機はP7~8を参照ください。)

■AKZ14A		■AKZ32A		■AKZ43A		■AKZ56A		■AKZ90A	
供給電源	電力/電流	供給電源	電力/電流	供給電源	電力/電流	供給電源	電力/電流	供給電源	電力/電流
220V	0.91kW/3.6A	220V	1.43kW/4.8A	220V	1.88kW/6.0A	220V	2.30kW/7.3A	220V	4.30kW/13.0A
230V	0.91kW/3.4A	230V	1.43kW/4.6A	230V	1.88kW/5.8A	230V	2.30kW/7.0A	230V	4.30kW/12.4A
440V/50/60Hz	0.92kW/1.8A	440V/50/60Hz	1.45kW/2.4A	440V/50/60Hz	1.90kW/3.0A	440V/50/60Hz	2.32kW/3.5A	440V/50/60Hz	4.33kW/6.2A
460V	0.92kW/1.7A	460V	1.45kW/2.3A	460V	1.90kW/2.9A	460V	2.32kW/3.3A	460V	4.33kW/5.9A
480V	0.92kW/1.7A	480V	1.45kW/2.2A	480V	1.90kW/2.8A	480V	2.32kW/3.2A	480V	4.33kW/5.7A

AKZ56A  
AKZ90A

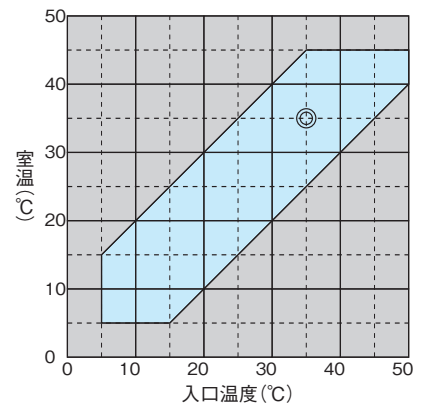
機種名	2.0						3.0									
	AKZ56A			AKZ90A			AKZ56A			AKZ90A						
冷却能力(50/60Hz)*1	標準	-B	-C	-J	-H	-T	異電圧仕様*3	標準	-B	-C	-J	-H	-T	異電圧仕様*3		
オイルコン相当馬力(HP)	2.0						3.0									
冷却能力(50/60Hz)*1	kW						kW									
ヒータ(at 200V)	kW						kW									
供給電源*2	3相AC 200/200-220V 50/60Hz						3相AC 200/200-220V 50/60Hz									
回路電圧	3相AC 200/200-220V 50/60Hz						3相AC 200/200-220V 50/60Hz									
主回路*3	DC12/24V						DC12/24V									
操作回路	DC12/24V						DC12/24V									
最大消費電力 最大消費電流	冷却時	200V 50Hz	2.22kW/7.6A			※11			4.25kW/13.5A			※11				
		200V 60Hz	2.30kW/7.5A			※11			4.30kW/13.4A			※11				
		220V 60Hz	2.30kW/7.2A			※11			4.30kW/12.9A			※11				
	加熱時	200V 50Hz	2.59kW/9.3A			—			3.64kW/12.4A			—				
		200V 60Hz	2.68kW/9.0A			—			3.73kW/12.2A			—				
		220V 60Hz	3.11kW/9.7A			—			4.37kW/13.2A			—				
トランス容量	—						4.0kVA									
外装色	アイボリーホワイト						アイボリーホワイト									
外形寸法(H×W×D)	mm	1110×470×500	1410×470×560	1375×470×580	1360×470×590	1220×560×620	1520×560×680	1485×560×700	1470×560×695							
圧縮機(全密閉DCスイング式)	1.5kW相当						2.2kW相当									
蒸発器	ブレージングプレート式						ブレージングプレート式									
凝縮器	クロスフィンコイル式						クロスフィンコイル式									
ファン	電動機	100W						100W								
オイルポンプ	電動機	0.7kW×4P						0.7kW×4P								
吐出量	L/min	30/36						30/36								
啓開圧力	MPa	0.6						0.6								
温度調節 (選択可能)	同調形	基準	室温、あるいは機体温度*4(工場出荷時セットは、室温:モード3)						室温、あるいは機体温度*4(工場出荷時セットは、室温:モード3)							
		制御対象	入口油温、あるいは出口油温(工場出荷時セットは、入口油温)						入口油温、あるいは出口油温(工場出荷時セットは、入口油温)							
	同調範囲	℃						℃								
	固定形	制御対象	入口油温あるいは出口油温						入口油温あるいは出口油温							
範囲	℃						5~50									
冷媒制御	インバータによる圧縮機回転数+電子膨張弁開度						インバータによる圧縮機回転数+電子膨張弁開度									
冷媒R410A (GWP:2090)*5	充填量	kg						kg								
	二酸化炭素換算量 tCO <sub>2</sub> eq	2.14						2.87								
保護装置	過電流継電器(ポンプ用電動機)・逆相保護装置・再起動防止タイマー・低室温保護サーミスタ・高油温保護サーミスタ・低油温保護サーミスタ ポンプ用リリーフバルブ・吐出管サーミスタ・凝縮器サーミスタ・冷媒漏れ検知・インバータ保護装置一式・高圧圧力開閉器(-Cのみ) 圧縮機保護サーモスタット・過熱防止サーモスタット(-Hのみ)・空焚防止スイッチ(-Hのみ)・サーキットブレーカ(-Bのみ)															
使用範囲	室温	℃						5~45								
	入口油温	℃						5~50								
	油粘度	mm <sup>2</sup> /s						1.4~200(ISO VG2~32)								
	製品機外吐出側 圧力損失	吸入側						0.5MPa以下 -30.7kPa以内								
使用可能油	潤滑油・鉱油系油圧作動油(但し、リン酸エステル系油圧作動油・水・水溶性液体・薬品・食品・燃料・切削・研削液等には使用不可)															
接続配管	油入口	Rc1 1/4			Rc1			Rc1 1/4			Rc1 1/4			Rc1		
	油出口	Rc1 1/4						Rc1 1/4								
	油ドレン	Rc1/4(プラグ止め)						Rc1/4(プラグ止め)								
騒音値(正面1m,高さ1.55m,無響室換算値) dB(A)*6	65						67									
輸送振動性能*7	上下14.7m/s <sup>2</sup> ×2.5hr(但し、7.5~100Hz掃引/5min)															
保護構造	IP2X*8															
質量	kg						kg									
機内サーキットブレーカ(定格電流)	A						A									
オイルタンク(容量)	L						L									
お客様手配品	漏電遮断器(定格電流)*10 A						20									

注記はP5をご参照ください。

仕様  
使用範囲

使用範囲

- 注) 1. ◎印は標準点を示します。  
2. 必ず右記 [ ] の使用範囲内でご使用ください。  
(使用可能範囲外での使用は故障の原因となります。)



AKZ14A-500  
AKZ32A-500  
AKZ43A-500

機種名	0.5					1.2					1.5															
	AKZ14A-500					AKZ32A-500					AKZ43A-500															
	標準	B	C	H	T	標準	B	C	H	T	標準	B	C	H	T											
オイルコン相当馬力 (HP)																										
冷却能力 (50/60Hz) *1	kW					2.8/3.2					3.8/4.3															
ヒータ (at 400V)	kW					1					1															
供給電源 *2	3相AC380・400・415V 50/60Hz																									
回路電圧	3相AC380・400・415V 50/60Hz																									
	DC12/24V																									
最大消費電力	冷却時		380V 50/60Hz					1.01kW/2.3A					1.59kW/3.1A					1.99kW/3.6A								
			400V 50/60Hz					1.02kW/2.2A					1.60kW/3.0A					1.99kW/3.5A								
			415V 50/60Hz					1.03kW/2.2A					1.60kW/2.9A					2.00kW/3.4A								
最大消費電流	加熱時		380V 50/60Hz					1.70kW/2.7A					1.75kW/2.8A					1.75kW/2.8A								
			400V 50/60Hz					1.80kW/2.7A					1.85kW/2.8A					1.85kW/2.8A								
			415V 50/60Hz					1.91kW/2.8A					1.96kW/2.9A					1.96kW/2.9A								
外装色	アイボリー・ホワイト																									
外形寸法 (H×W×D)	mm					650×360×440	950×360×440	810×360×535	775×360×440	1075×360×440	965×360×535	875×360×440	1175×360×440	1065×360×535												
圧縮機 (全密閉DCスイング式)	0.4kW相当					0.75kW相当					1.1kW相当															
蒸発器	クロスフィンコイル式																									
凝縮器	クロスフィンコイル式																									
プロペラファン 電動機	φ240, 54W					φ300, 54W																				
電動機	0.4kW × 4P																									
オイルポンプ	吐出量 L/min		12/14.4					24/28.8																		
	啓開圧力 MPa		0.5					0.6																		
温度調節 (選択可能)	同調形		基準		室温、あるいは機体温度 *3 (工場出荷時セットは、室温:モード3)																					
			制御対象		入口油温、あるいは出口油温 (工場出荷時セットは、入口油温)																					
			同調範囲 °C		基準温度に対し-9.9~+9.9 (工場出荷時セットは、0.0)																					
	固定形		制御対象		入口油温、あるいは出口油温																					
			範囲 °C		5~50																					
冷媒制御	インバータによる圧縮機回転数+電子膨張弁開度																									
冷媒 R410A	充填量 kg		0.54					0.81					0.83													
(GWP:2090) *4	二酸化炭素換算量 tCO <sub>2</sub> eq		1.13					1.70					1.74													
保護装置	過電流継電器 (ポンプ用電動機)・逆相保護装置・再起動防止タイマー・低室温保護サーミスタ・高温保護サーミスタ・低温保護サーミスタ・ポンプ用リリーフバルブ・吐出管サーミスタ・凝縮器サーミスタ・冷媒漏れ検知・インバータ保護装置一式 高圧圧力開閉器 (Cのみ)・圧縮機保護サーモスタット・過熱防止サーモスタット (Hのみ)・空焚防止スイッチ (Hのみ)・サーキットブレーカ (Bのみ)																									
	室温 °C		5~45					5~50																		
	入口油温 °C		5~50																							
使用範囲	油粘度 mm <sup>2</sup> /s		1.4~200 (ISO VG2~32)																							
	製品機外 吐出側		0.5MPa以下																							
	圧力損失 吸入側		-30.7kPa以内																							
使用可能油	潤滑油・鉱油系油圧作動油 (但し、リン酸エステル系油圧作動油・水・水溶性液体・薬品・食品・燃料・切削・研削液等には使用不可)																									
接続配管	油入口		Rc3/4					Rc3/4																		
	油出口		Rc3/4					Rc1 1/4					Rc3/4													
	油ドレン		Rc1/4 (プラグ止め)																							
騒音値 (正面1m, 高さ1.55m, 無響室換算値) dB(A) *5	62					65																				
輸送振動性能 *6	上下 14.7m/s <sup>2</sup> × 2.5hr (但し、7.5~100Hz 掃引/5min)																									
保護構造	IP2X *7																									
質量 kg	57		87			77			63			93			83			67			97			87		
機内配線用遮断器 (定格電流) A	- 10		-			-			- 10			-			-			- 10			-			-		
オイルタンク (容量) L	-		-			15 *8			-			-			20 *8			-			-			20 *8		
お客様手配品 漏電遮断器 (定格電流) *9 A	10																									

注) ※1.冷却能力は標準点 (入口油温:35°C、室温:35°C、使用油:ISO VG32、1気圧) における値を示します。製品公差は約±5%あります。

※2.電源は必ず商用電源を使用してください。インバータ電源などを使用すると焼損することがあります。

※3.別売オプション部品の機体同調用サーミスタが必要です。(詳細はP21を参照ください。)

※4.冷媒は密閉容器に封入されています。C機には冷媒R410AのSDS (安全データシート) を付属しています。

※5.省エネのため、室温によりファンの回転数が変化します。そのため、騒音が変化することがありますが、故障ではありません。

※6.輸送振動性能は標準機での性能です。

※7.電装ボックス保護構造:IP54相当 (但し、配線口にIP54以上の配線管 (コンジット) などをご使用ください)。

※8.タンク油面計の黄線は最高油面、赤線は最低油面を表します。

※9.漏電遮断器は本製品には付属していません。別途お客様にてご用意ください。



**AKZ56A-500**  
**AKZ90A-500**

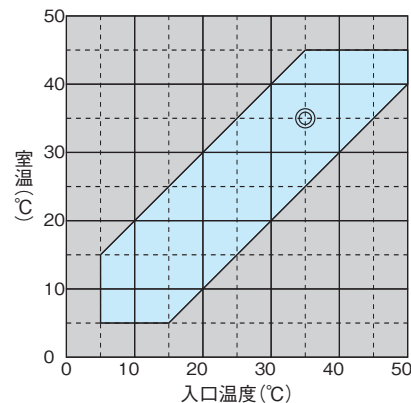
機種名	2.0					3.0					
	標準	B	C	H	T	標準	B	C	H	T	
オイルコン相当馬力 (HP)	2.0					3.0					
冷却能力 (50/60Hz) *1	kW					kW					
ヒータ (at 400V)	kW					kW					
供給電源 *2	3相AC380-400-415V 50/60Hz					3相AC380-400-415V 50/60Hz					
回路電圧	DC12/24V					DC12/24V					
最大消費電力	冷却時	2.49kW/4.6A					4.39kW/8.4A				
	400V 50/60Hz	2.54kW/4.6A					4.42kW/8.2A				
	415V 50/60Hz	2.54kW/4.5A					4.38kW/8.1A				
	最大消費電流	2.44kW/4.3A					3.43kW/5.8A				
	加熱時	2.64kW/4.6A					3.74kW/6.2A				
	415V 50/60Hz	2.80kW/4.8A					3.98kW/6.4A				
外装色	アイボリーホワイト										
外形寸法 (H×W×D)	mm	1110×470×500	1410×470×560	1375×470×580	1220×560×620	1520×560×680	1485×560×700				
圧縮機 (全密闭DCスイング式)		1.5kW相当					2.2kW相当				
蒸発器	ブレージングプレート式										
凝縮器	クロスフィンコイル式										
プロペラファン	電動機	φ400, 100W					φ455, 100W				
オイルポンプ	電動機	0.7kW × 4P									
	吐出量 L/min	30/36									
	啓開圧力 MPa	0.6									
温度調節 (選択可能)	同調形	基準	室温、あるいは機体温度*3 (工場出荷時セットは、室温:モード3)								
	制御対象	入口油温、あるいは出口油温 (工場出荷時セットは、入口油温)									
	同調範囲 °C	基準温度に対し-9.9~+9.9 (工場出荷時セットは、0.0)									
	固定形	制御対象	入口油温、あるいは出口油温								
範囲 °C	5~50										
冷媒制御	インバータによる圧縮機回転数+電子膨張弁開度										
冷媒 R410A (GWP:2090) *4	充填量	kg					kg				
	二酸化炭素換算量 tCO <sub>2</sub> eq	2.14					2.87				
保護装置	過電流継電器 (ポンプ用電動機)・逆相保護装置・再起動防止タイマー・低室温保護サーミスタ・高温保護サーミスタ・低温保護サーミスタ・ポンプ用リリーフバルブ・吐出管サーミスタ・凝縮器サーミスタ・冷媒漏れ検知・インバータ保護装置一式										
	高圧圧力開閉器 (Cのみ)・圧縮機保護サーモスタット・過熱防止サーモスタット (Hのみ)・空焚防止スイッチ (Hのみ)・サーキットブレーカ (Bのみ)										
	室温 °C	5~45									
入口油温 °C	5~50										
使用範囲	油粘度	mm <sup>2</sup> /s									
	製品機外 吐出側	0.5MPa以下									
	圧力損失 吸入側	-30.7kPa以内									
使用可能油	潤滑油・鉱油系油圧作動油 (但し、リン酸エステル系油圧作動油・水・水溶性液体・薬品・食品・燃料・切削・研削液等には使用不可)										
接続配管	油入口	Rc11/4					Rc1				
	油出口	Rc11/4					Rc1				
	油ドレン	Rc1/4 (プラグ止め)									
騒音値 (正面1m,高さ1.55m,無響室換算値) dB(A) *5	65					67					
輸送振動性能 *6	上下14.7m/s <sup>2</sup> ×2.5hr (但し、7.5~100Hz掃引/5min)										
保護構造	IP2X *7										
質量	kg	86	120	119	104	145	139				
機内配線用遮断器 (定格電流)	A	-	15	-	20	-	-				
オイルタンク (容量)	L	-					70 *8				
お客様手配品	漏電遮断器 (定格電流) *9	A					20				

注記はP7頁をご参照ください。

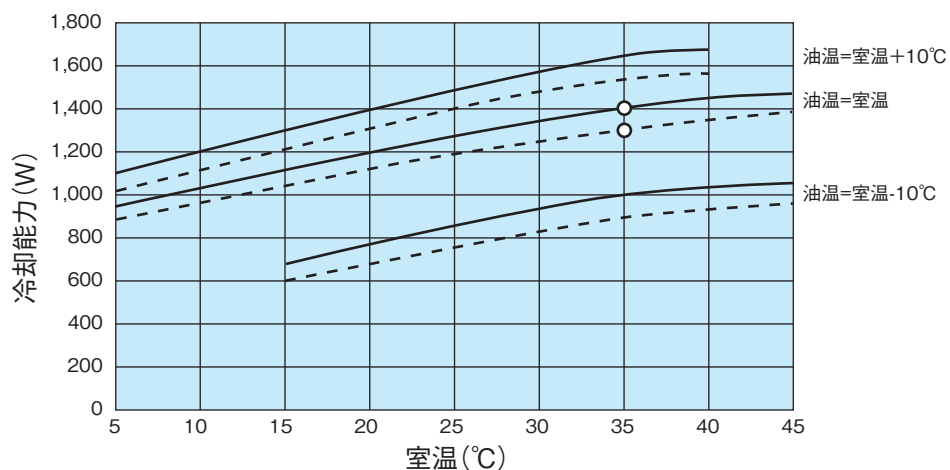
仕様  
使用範囲

**使用範囲**

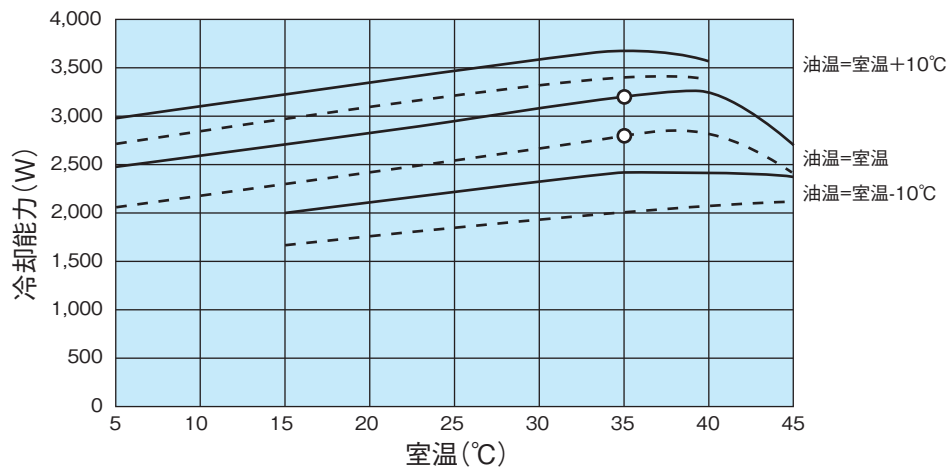
1. ◎印は標準点を示します。
2. 必ず右記 [ ] の使用範囲内でご使用ください。  
(使用可能範囲外での使用は故障の原因となります。)



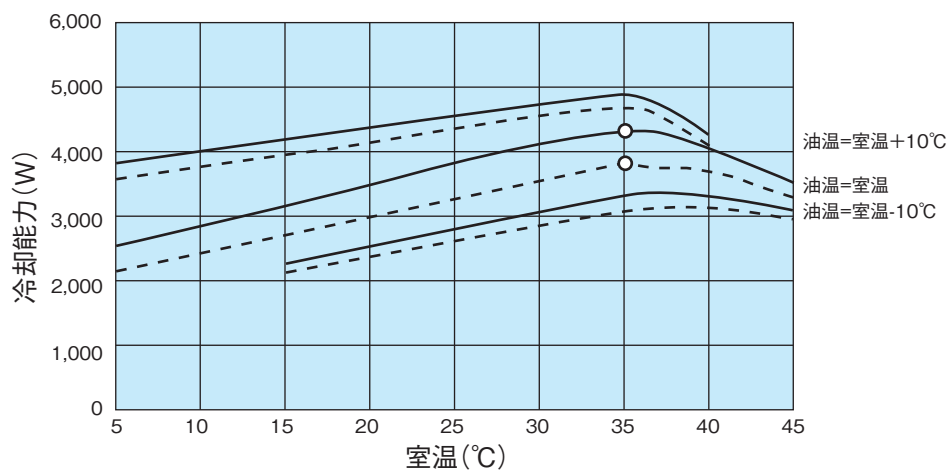
AKZ14A



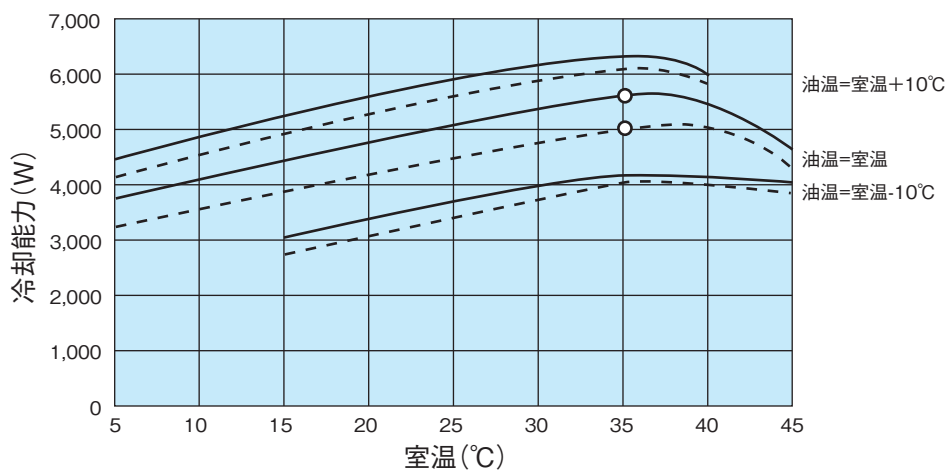
AKZ32A



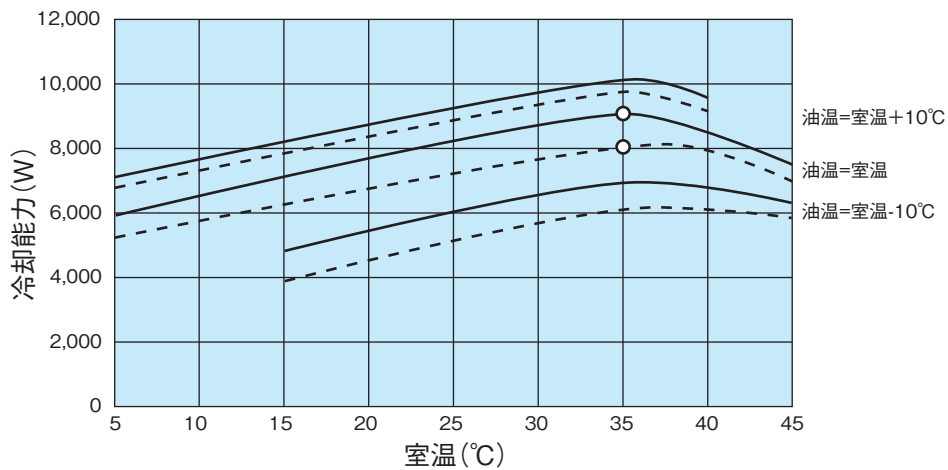
AKZ43A



### AKZ56A



### AKZ90A



■実線 — : 60Hz運転時 ■破線 - - - : 50Hz運転時

- 印は標準点を示します。(室温:35°C/入口油温度:35°C/使用油:ISO VG32)
- 冷却能力は室温・入口油温・油の動粘度等の条件により変化します。

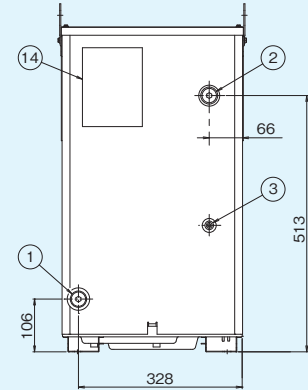
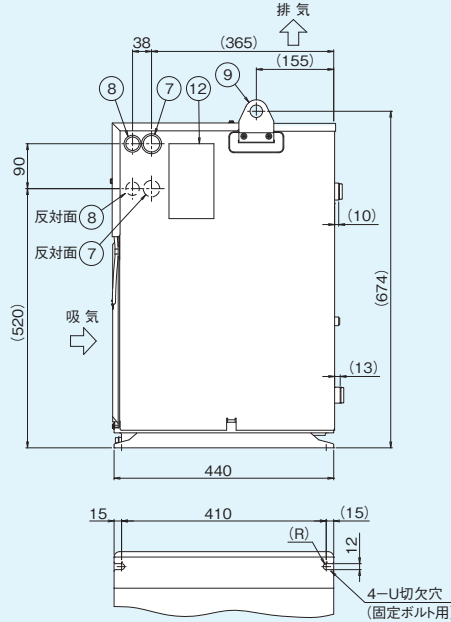
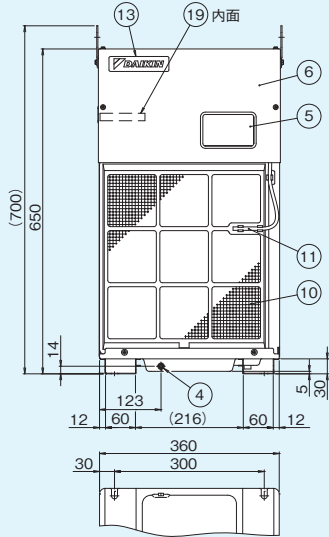
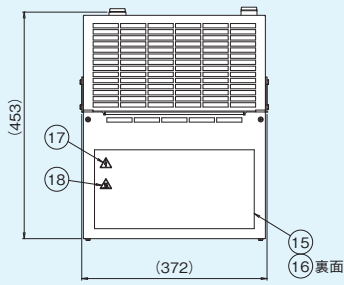
**AKZ14A(-B,-C,-046,-500)**

標準仕様

ブレーカ付

CE/UKCA対応

トランスレス400V仕様

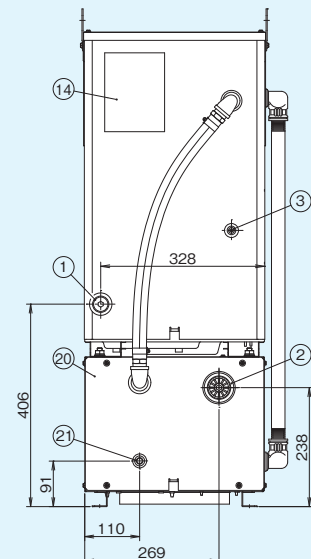
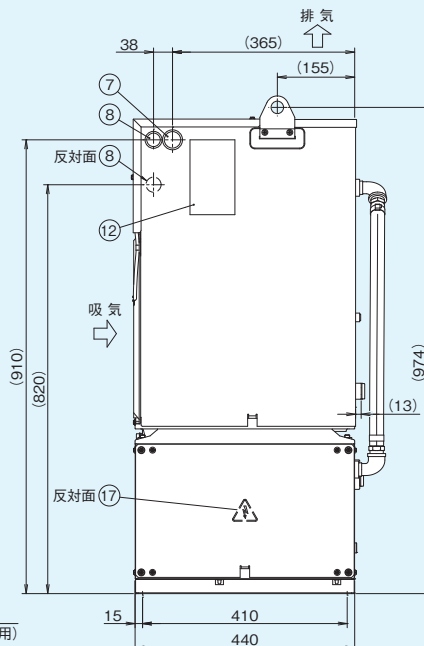
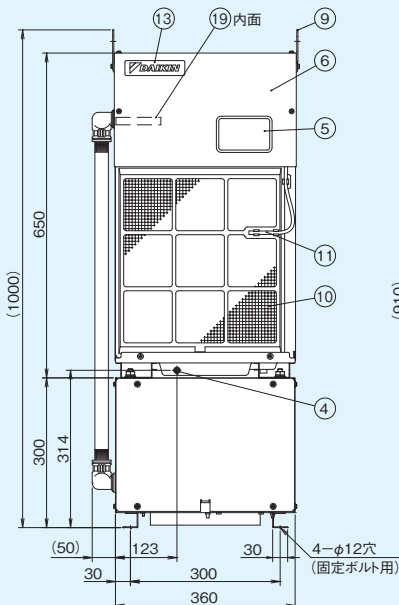
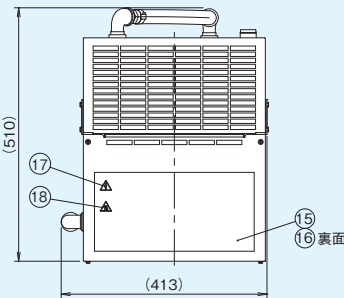


部番	名称	記事
1	油入口	Rc3/4
2	油出口	Rc3/4
3	油ドレン	Rc1/4 プラグ止め
4	オイルバンドレン	M6 プラグ止め
5	コントロールパネル	
6	電装品箱蓋	
7	電源取入口(左・右)	φ28穴
8	信号線取入口(左・右)	φ22穴
9	アイプレート	φ25穴

部番	名称	記事
10	エアフィルタ	
11	室温サーミスタ	
12	機械銘板	
13	意匠銘板	
14	指示銘板	
15	総合注意銘板	
16	電気配線図銘板	
17	充電マーク銘板	
18	高温注意銘板	
19	機種名銘板	

**AKZ14A-H**

ヒータ付

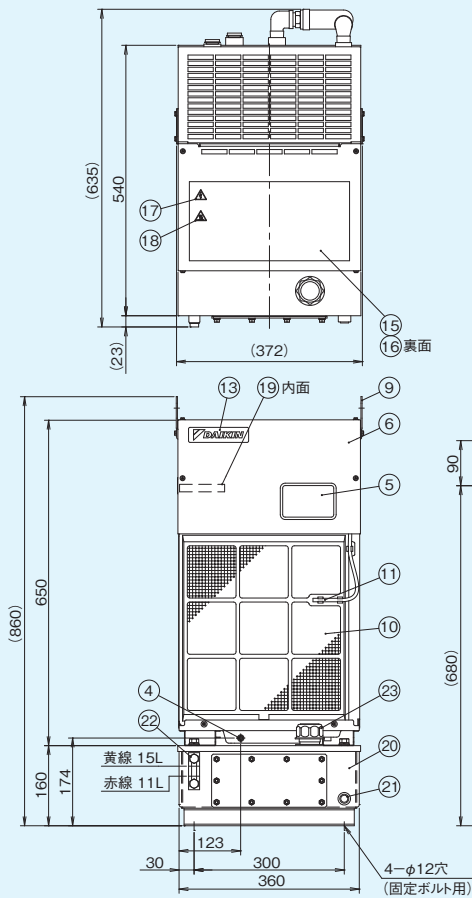


部番	名称	記事
1	油入口	Rc3/4
2	油出口	Rc1 1/4
3	油ドレン	Rc1/4 プラグ止め
4	オイルバンドレン	M6 プラグ止め
5	コントロールパネル	
6	電装品箱蓋	
7	電源取入口	φ28穴
8	信号線取入口	φ22穴
9	アイプレート	φ25穴
10	エアフィルタ	

部番	名称	記事
11	室温サーミスタ	
12	機械銘板	
13	意匠銘板	
14	指示銘板	
15	総合注意銘板	
16	電気配線図銘板	
17	充電マーク銘板	
18	高温注意銘板	
19	機種名銘板	
20	ヒータボックス	
21	ヒータドレン	Rc1/4 プラグ止め

AKZ14A-T

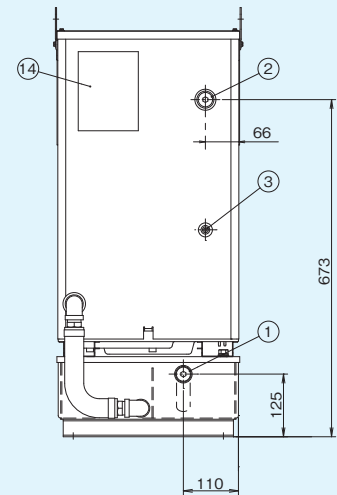
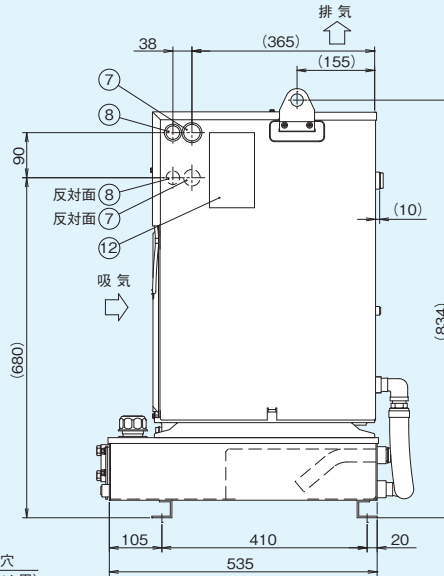
タンク付



部番	名称	記事
1	油入口	Rc3/4
2	油出口	Rc3/4
3	油ドレン	Rc1/4 プラグ止め
4	オイルバンドレン	M6 プラグ止め
5	コントロールパネル	
6	電装品箱蓋	
7	電源取入口(左・右)	φ28穴
8	信号線取入口(左・右)	φ22穴
9	アイプレート	φ25穴
10	エアフィルタ	
11	室温サーミスタ	

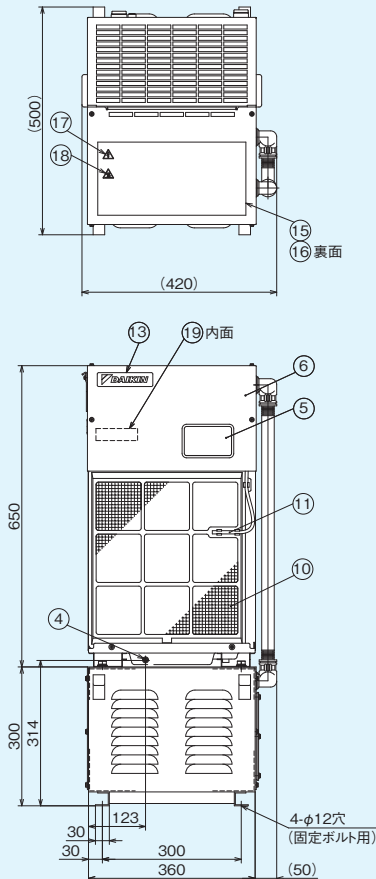
部番	名称	記事
12	機械銘板	
13	意匠銘板	
14	指示銘板	
15	総合注意銘板	
16	電気配線図銘板	
17	充電マーク銘板	
18	高温注意銘板	
19	機種名銘板	
20	油タンク	15L
21	タンクドレン	Rc3/8 プラグ止め
22	油面計*	
23	注油口兼エアブリーザ	

\*油面計の黄線は最高油面、赤線は最低油面を表わします。(黄線と赤線の間でお使いください。)



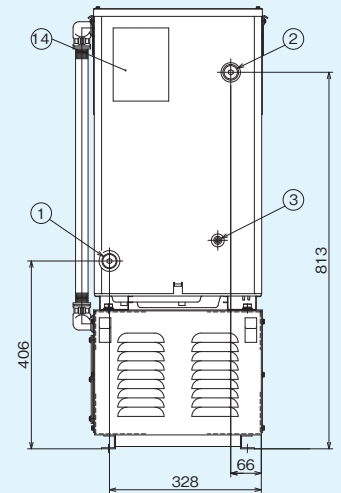
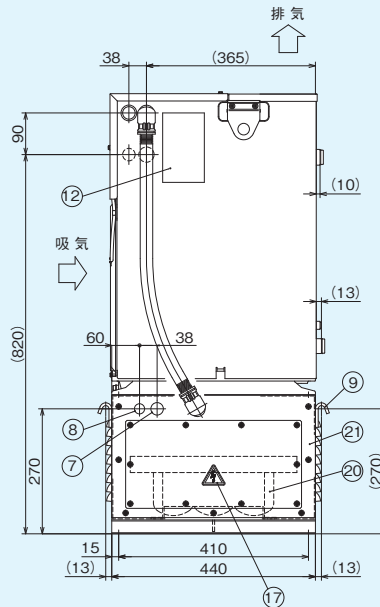
AKZ14A-048

異電圧(トランス付)



部番	名称	記事
1	油入口	Rc3/4
2	油出口	Rc3/4
3	油ドレン	Rc1/4 プラグ止め
4	オイルバンドレン	M6 プラグ止め
5	コントロールパネル	
6	電装品箱蓋	
7	電源取入口(左・右)	φ28穴
8	信号線取入口(左・右)	φ22穴
9	ハンガー	φ25穴
10	エアフィルタ	

部番	名称	記事
11	室温サーミスタ	
12	機械銘板	
13	意匠銘板	
14	指示銘板	
15	総合注意銘板	
16	電気配線図銘板	
17	充電マーク銘板	
18	高温注意銘板	
19	機種名銘板	
20	トランス	
21	トランスボックス	



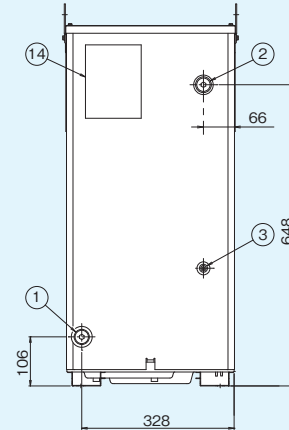
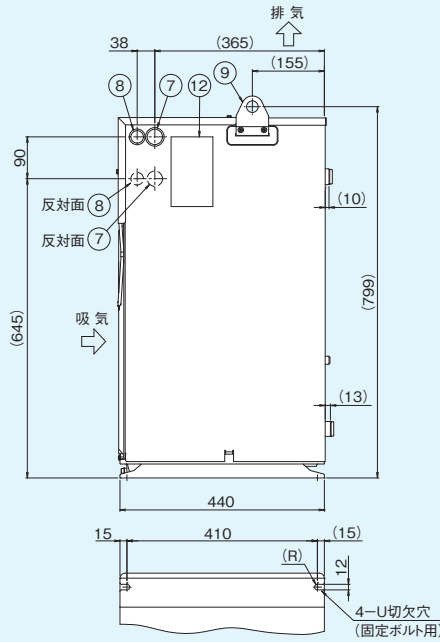
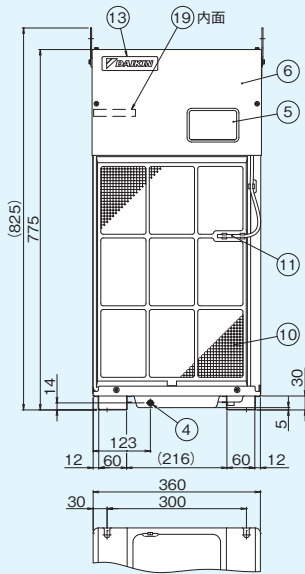
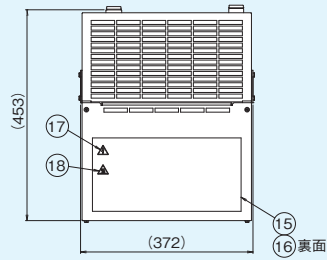
**AKZ32A(-B,-C,-046,-500)**

標準仕様

ブレーカ付

CE/UKCA対応

トランスレス400V仕様

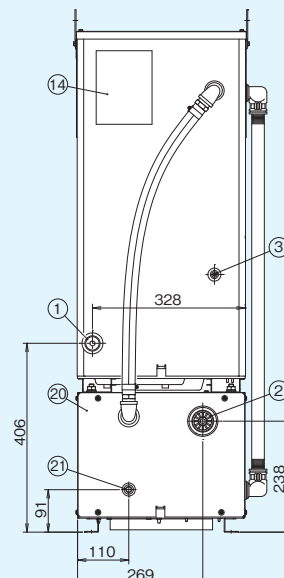
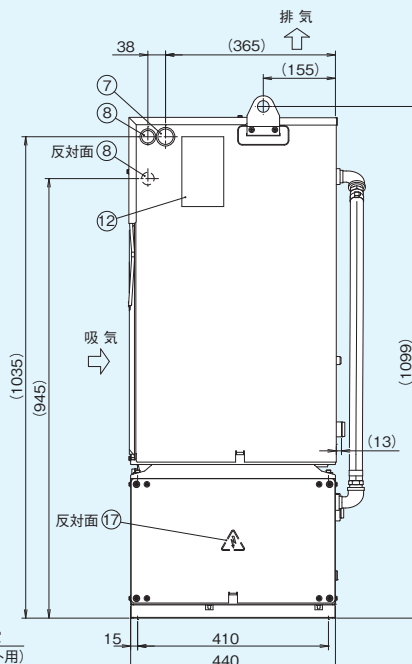
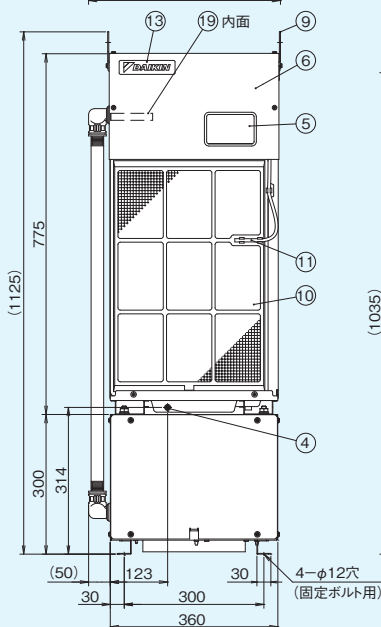
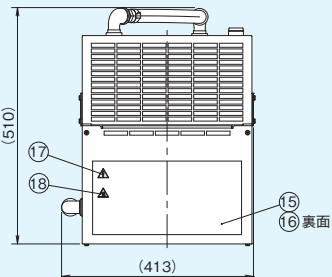


部番	名称	記事
1	油入口	Rc3/4
2	油出口	Rc3/4
3	油ドレン	Rc1/4 プラグ止め
4	オイルバンドレン	M6 プラグ止め
5	コントロールパネル	
6	電装品箱蓋	
7	電源取入口(左・右)	φ28穴
8	信号線取入口(左・右)	φ22穴
9	アイプレート	φ25穴

部番	名称	記事
10	エアフィルタ	
11	室温サーミスタ	
12	機械銘板	
13	意匠銘板	
14	指示銘板	
15	総合注意銘板	
16	電気配線図銘板	
17	充電マーク銘板	
18	高温注意銘板	
19	機種名銘板	

**AKZ32A-H**

ヒータ付

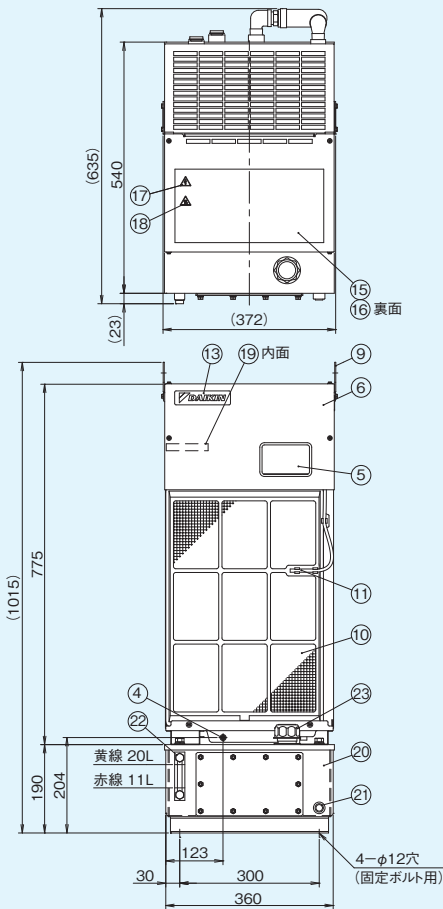


部番	名称	記事
1	油入口	Rc3/4
2	油出口	Rc1 1/4
3	油ドレン	Rc1/4 プラグ止め
4	オイルバンドレン	M6 プラグ止め
5	コントロールパネル	
6	電装品箱蓋	
7	電源取入口	φ28穴
8	信号線取入口	φ22穴
9	アイプレート	φ25穴
10	エアフィルタ	

部番	名称	記事
11	室温サーミスタ	
12	機械銘板	
13	意匠銘板	
14	指示銘板	
15	総合注意銘板	
16	電気配線図銘板	
17	充電マーク銘板	
18	高温注意銘板	
19	機種名銘板	
20	ヒータボックス	
21	ヒータドレン	Rc1/4 プラグ止め

AKZ32A-T

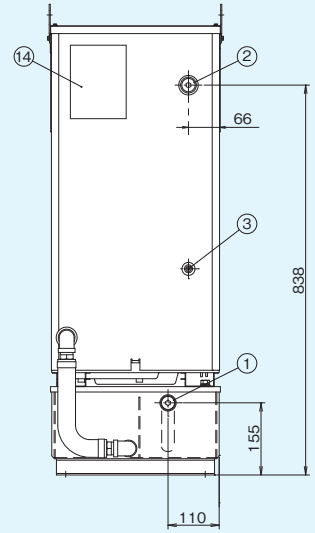
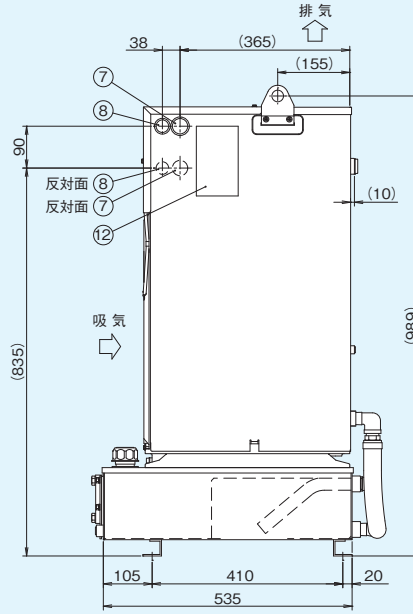
タンク付



部番	名称	記事
1	油入口	Rc3/4
2	油出口	Rc3/4
3	油ドレン	Rc1/4 プラグ止め
4	オイルバンドレン	M6 プラグ止め
5	コントロールパネル	
6	電装品箱蓋	
7	電源取入口(左・右)	φ28穴
8	信号線取入口(左・右)	φ22穴
9	アイプレート	φ25穴
10	エアフィルタ	
11	室温サーミスタ	

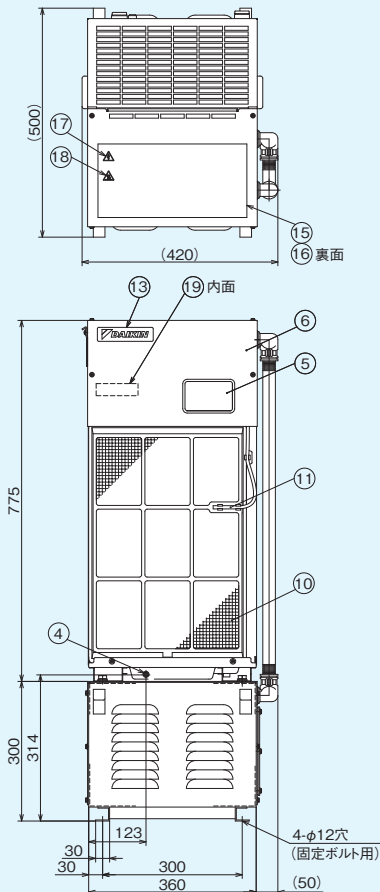
部番	名称	記事
12	機械銘板	
13	意匠銘板	
14	指示銘板	
15	総合注意銘板	
16	電気配線図銘板	
17	充電マーク銘板	
18	高温注意銘板	
19	機種名銘板	
20	油タンク	20L
21	タンクドレン	Rc3/8 プラグ止め
22	油面計*	
23	注油口兼エアブリーザ	

\*油面計の黄線は最高油面、赤線は最低油面を表わします。(黄線と赤線の間でお使いください。)



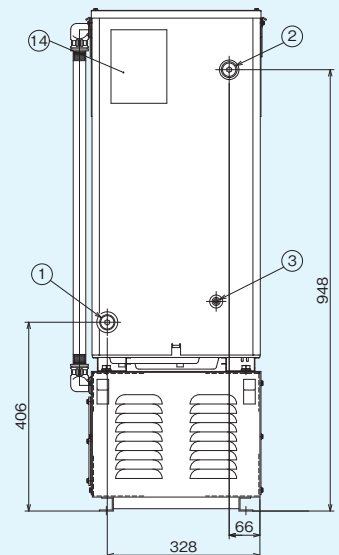
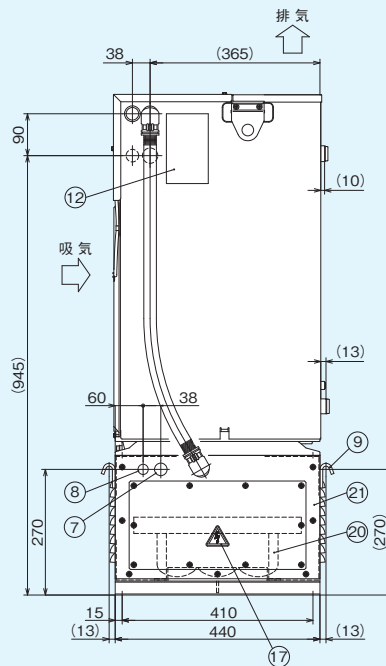
AKZ32A-048

異電圧(トランス付)



部番	名称	記事
1	油入口	Rc3/4
2	油出口	Rc3/4
3	油ドレン	Rc1/4 プラグ止め
4	オイルバンドレン	M6 プラグ止め
5	コントロールパネル	
6	電装品箱蓋	
7	電源取入口(左・右)	φ28穴
8	信号線取入口(左・右)	φ22穴
9	ハンガー	φ25穴
10	エアフィルタ	

部番	名称	記事
11	室温サーミスタ	
12	機械銘板	
13	意匠銘板	
14	指示銘板	
15	総合注意銘板	
16	電気配線図銘板	
17	充電マーク銘板	
18	高温注意銘板	
19	機種名銘板	
20	トランス	
21	トランスボックス	



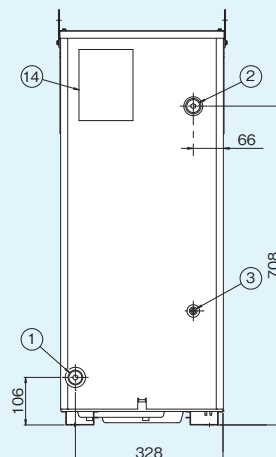
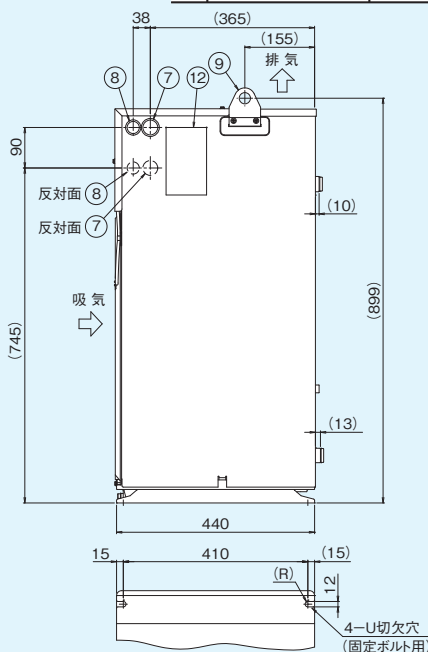
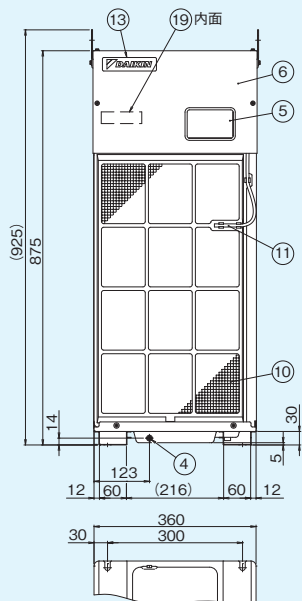
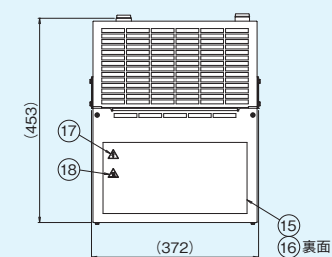
### AKZ43A(-B,-C,-046,-500)

標準仕様

ブレーカ付

CE/UKCA対応

トランスレス400V仕様

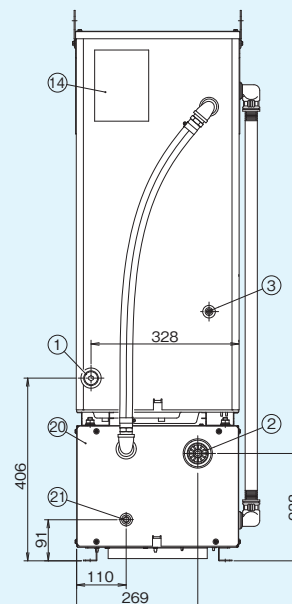
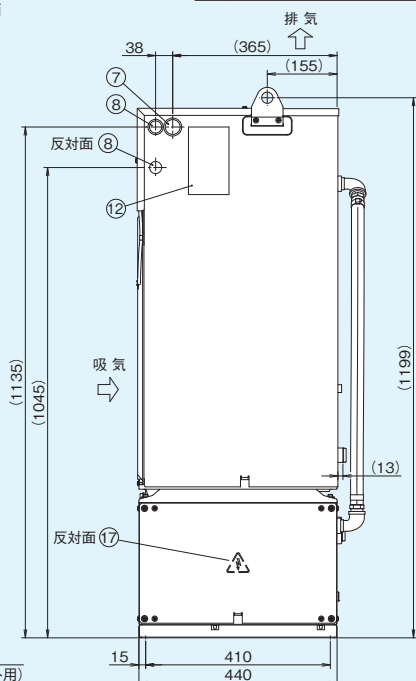
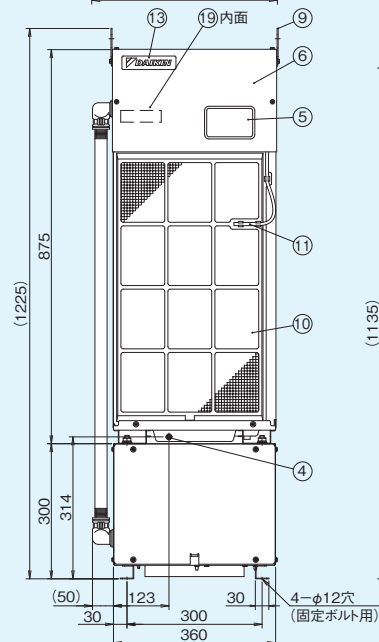
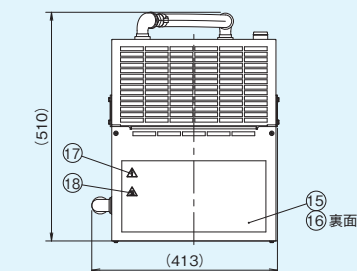


部番	名称	記事
1	油入口	Rc3/4
2	油出口	Rc3/4
3	油ドレン	Rc1/4 プラグ止め
4	オイルバンドレン	M6 プラグ止め
5	コントロールパネル	
6	電装品箱蓋	
7	電源取入口(左・右)	φ28穴
8	信号線取入口(左・右)	φ22穴
9	アイプレート	φ25穴

部番	名称	記事
10	エアフィルタ	
11	室温サーミスタ	
12	機械銘板	
13	意匠銘板	
14	指示銘板	
15	総合注意銘板	
16	電気配線図銘板	
17	充電マーク銘板	
18	高温注意銘板	
19	機種名銘板	

### AKZ43A-H

ヒータ付



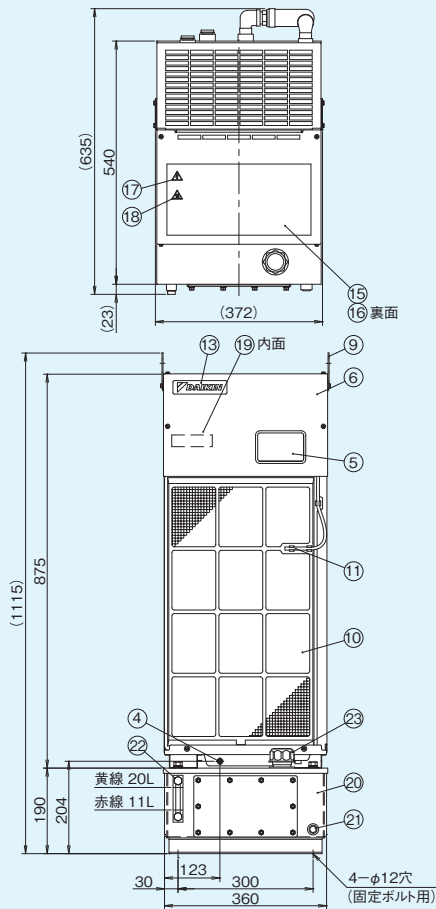
部番	名称	記事
1	油入口	Rc3/4
2	油出口	Rc1 1/4
3	油ドレン	Rc1/4 プラグ止め
4	オイルバンドレン	M6 プラグ止め
5	コントロールパネル	
6	電装品箱蓋	
7	電源取入口	φ28穴
8	信号線取入口	φ22穴
9	アイプレート	φ25穴
10	エアフィルタ	

部番	名称	記事
11	室温サーミスタ	
12	機械銘板	
13	意匠銘板	
14	指示銘板	
15	総合注意銘板	
16	電気配線図銘板	
17	充電マーク銘板	
18	高温注意銘板	
19	機種名銘板	
20	ヒータボックス	
21	ヒータドレン	Rc1/4 プラグ止め



AKZ43A-T

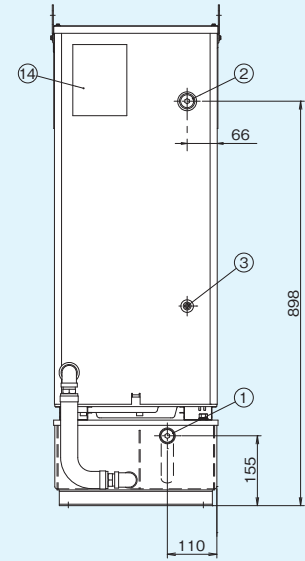
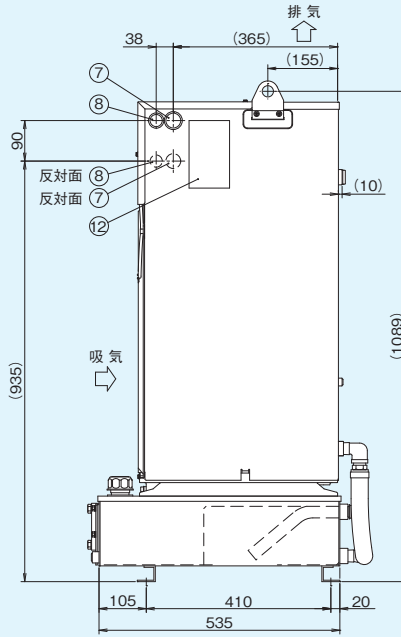
タンク付



部番	名称	記事
1	油入口	Rc3/4
2	油出口	Rc3/4
3	油ドレン	Rc1/4 プラグ止メ
4	オイルバンドレン	M6 プラグ止メ
5	コントロールパネル	
6	電装品箱蓋	
7	電源取入口(左・右)	φ28穴
8	信号線取入口(左・右)	φ22穴
9	アイプレート	φ25穴
10	エアフィルタ	
11	室温サーミスタ	

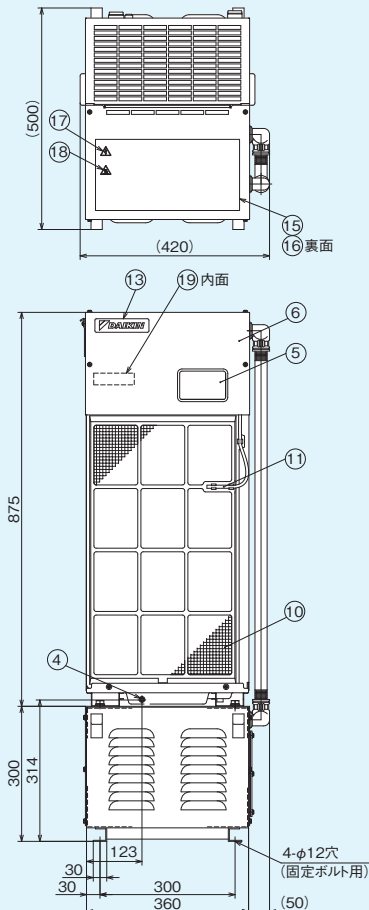
部番	名称	記事
12	機械銘板	
13	意匠銘板	
14	指示銘板	
15	総合注意銘板	
16	電気配線図銘板	
17	充電マーク銘板	
18	高温注意銘板	
19	機種名銘板	
20	油タンク	20L
21	タンクドレン	Rc3/8 プラグ止メ
22	油面計*	
23	注油口兼エアブリーザ	

\*油面計の黄線は最高油面、赤線は最低油面を表わします。(黄線と赤線の間でお使いください。)



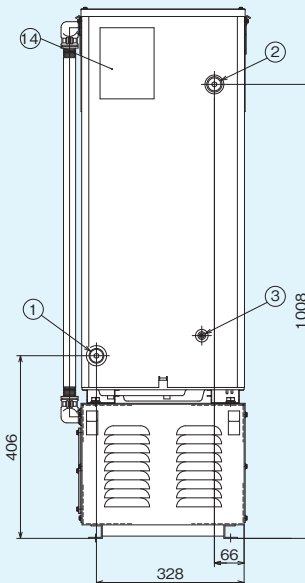
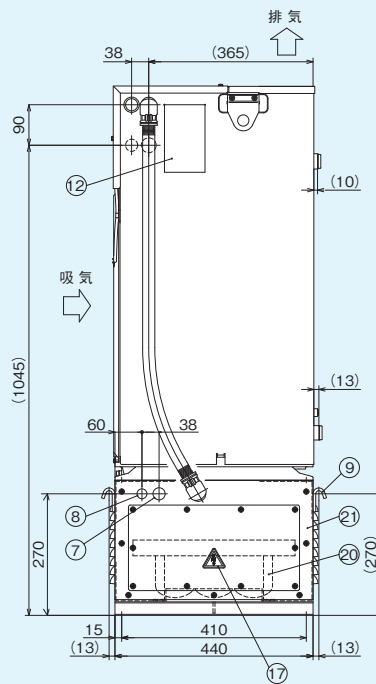
AKZ43A-048

異電圧(トランス付)



部番	名称	記事
1	油入口	Rc3/4
2	油出口	Rc3/4
3	油ドレン	Rc1/4 プラグ止メ
4	オイルバンドレン	M6 プラグ止メ
5	コントロールパネル	
6	電装品箱蓋	
7	電源取入口(左・右)	φ28穴
8	信号線取入口(左・右)	φ22穴
9	ハンガー	φ25穴
10	エアフィルタ	

部番	名称	記事
11	室温サーミスタ	
12	機械銘板	
13	意匠銘板	
14	指示銘板	
15	総合注意銘板	
16	電気配線図銘板	
17	充電マーク銘板	
18	高温注意銘板	
19	機種名銘板	
20	トランス	
21	トランスボックス	



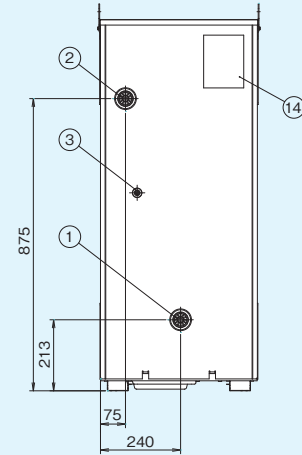
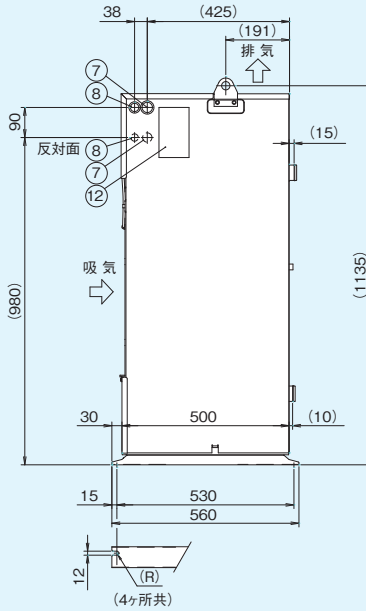
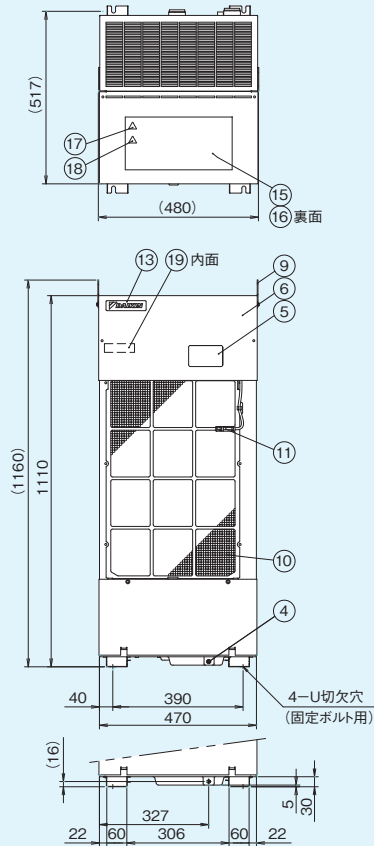
**AKZ56A(-B,-C,-046,-500)**

標準仕様

ブレーカ付

CE/UKCA対応

トランスレス400V仕様

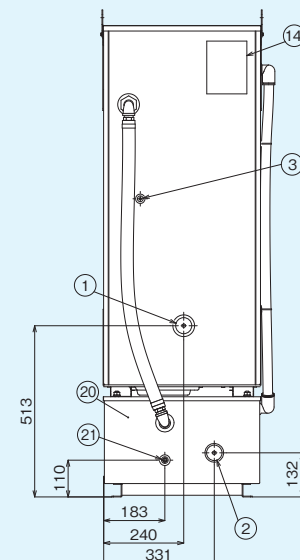
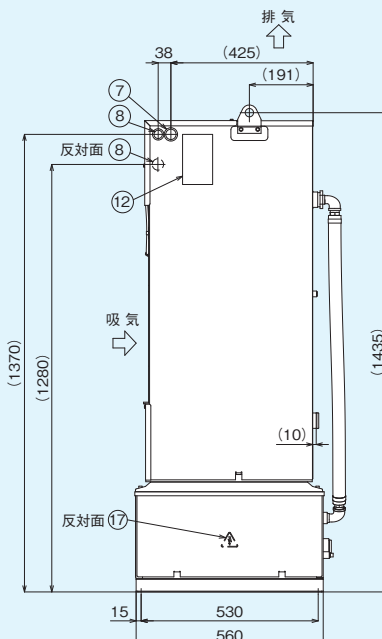
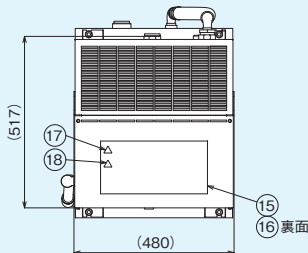


部番	名称	記事
1	油入口	Rc1 1/4
2	油出口	Rc1 1/4
3	油ドレン	Rc1/4 プラグ止め
4	オイルバンドレン	M6 プラグ止め
5	コントロールパネル	
6	電装品箱蓋	
7	電源取入口(左・右)	φ28穴
8	信号線取入口(左・右)	φ22穴
9	アイプレート	φ25穴

部番	名称	記事
10	エアフィルタ	
11	室温サーミスタ	
12	機械銘板	
13	意匠銘板	
14	指示銘板	
15	総合注意銘板	
16	電気配線図銘板	
17	充電マーク銘板	
18	高温注意銘板	
19	機種名銘板	

**AKZ56A-H**

ヒータ付

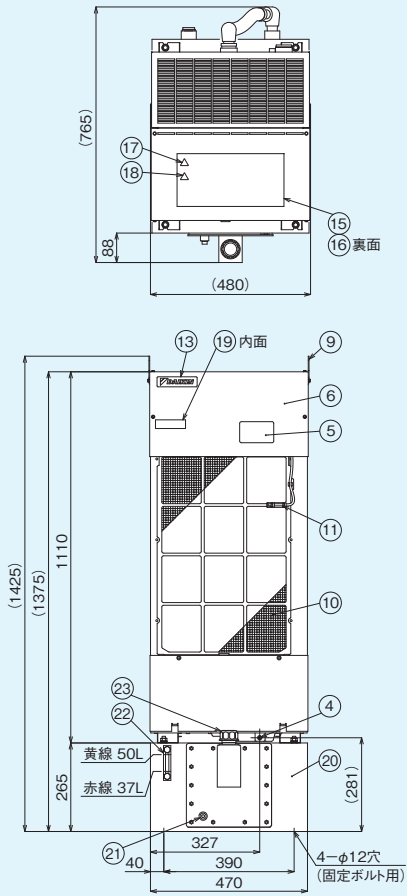


部番	名称	記事
1	油入口	Rc1 1/4
2	油出口	Rc1 1/4
3	油ドレン	Rc1/4 プラグ止め
4	オイルバンドレン	M6 プラグ止め
5	コントロールパネル	
6	電装品箱蓋	
7	電源取入口	φ28穴
8	信号線取入口(左・右)	φ22穴
9	アイプレート	φ25穴
10	エアフィルタ	

部番	名称	記事
11	室温サーミスタ	
12	機械銘板	
13	意匠銘板	
14	指示銘板	
15	総合注意銘板	
16	電気配線図銘板	
17	充電マーク銘板	
18	高温注意銘板	
19	機種名銘板	
20	ヒータボックス	
21	ヒータドレン	Rc1/4 プラグ止め

AKZ56A-T

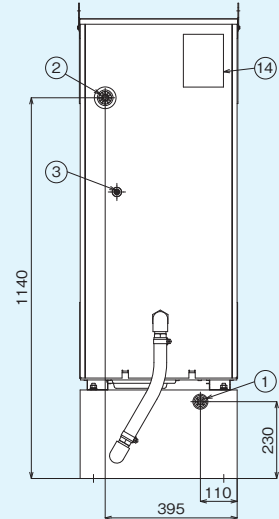
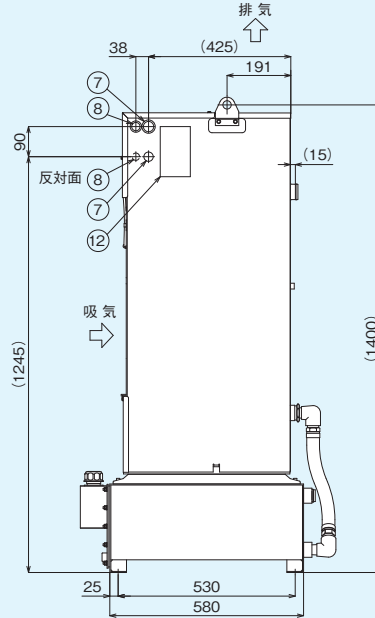
タンク付



部番	名称	記事
1	油入口	Rc1
2	油出口	Rc1 1/4
3	油ドレン	Rc1/4 プラグ止メ
4	オイルバンドレン	M6 プラグ止メ
5	コントロールパネル	
6	電装品箱蓋	
7	電源取入口(左・右)	φ28穴
8	信号線取入口(左・右)	φ22穴
9	アイプレート	φ25穴
10	エアフィルタ	
11	室温サーミスタ	

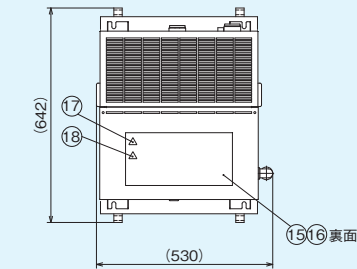
部番	名称	記事
12	機械銘板	
13	意匠銘板	
14	指示銘板	
15	総合注意銘板	
16	電気配線図銘板	
17	充電マーク銘板	
18	高温注意銘板	
19	機種名銘板	
20	油タンク	50L
21	タンクドレン	Rc3/8 プラグ止メ
22	油面計*	
23	注油口兼エアブリーザ	

\*油面計の黄線は最高油面、赤線は最低油面を表わします。(黄線と赤線の間でお使いください。)



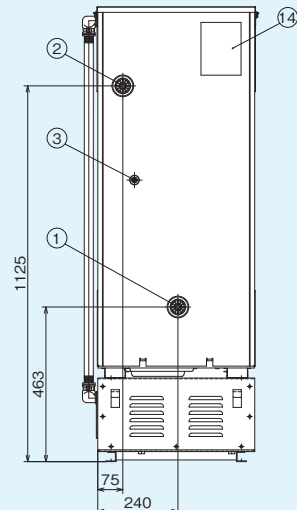
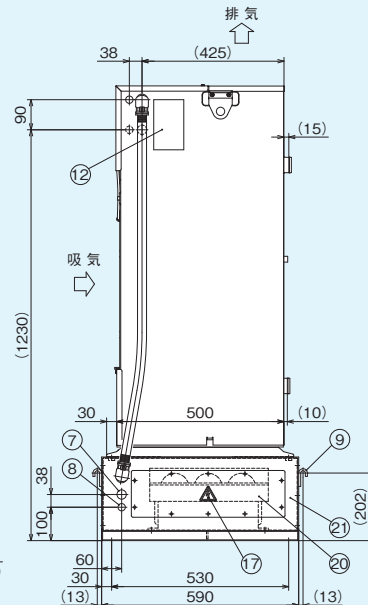
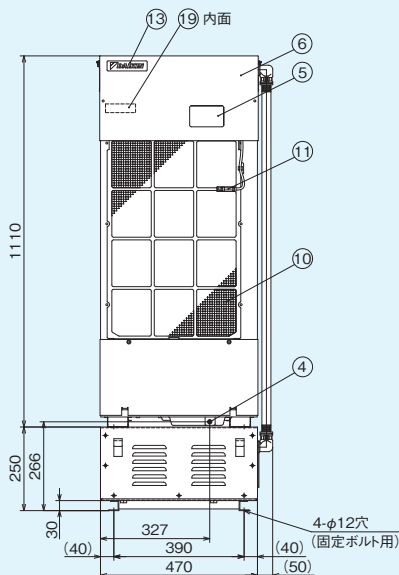
AKZ56A-048

異電圧(トランス付)



部番	名称	記事
1	油入口	Rc3/4
2	油出口	Rc3/4
3	油ドレン	Rc1/4 プラグ止メ
4	オイルバンドレン	M6 プラグ止メ
5	コントロールパネル	
6	電装品箱蓋	
7	電源取入口(左・右)	φ28穴
8	信号線取入口(左・右)	φ22穴
9	ハンガー	φ25穴
10	エアフィルタ	

部番	名称	記事
11	室温サーミスタ	
12	機械銘板	
13	意匠銘板	
14	指示銘板	
15	総合注意銘板	
16	電気配線図銘板	
17	充電マーク銘板	
18	高温注意銘板	
19	機種名銘板	
20	トランス	
21	トランスボックス	



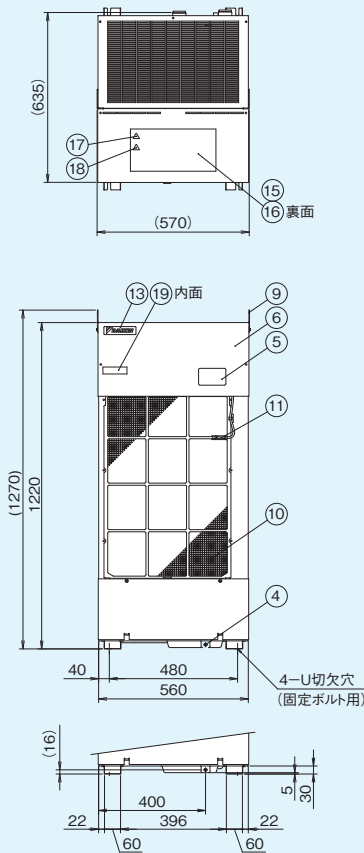
**AKZ90A(-B,-C,-046,-500)**

標準仕様

ブレーカ付

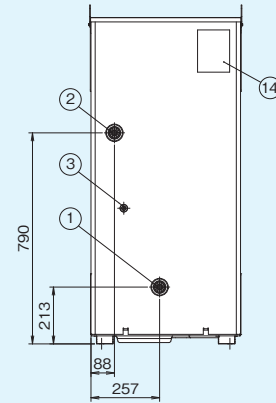
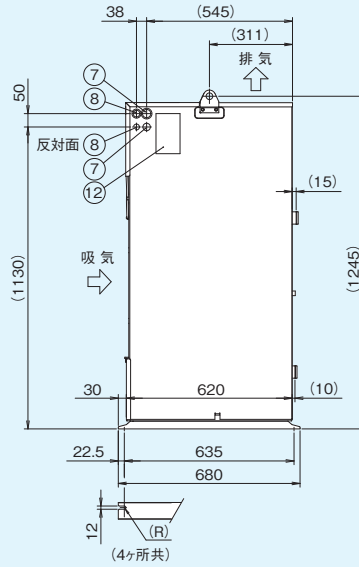
CE/UKCA対応

トランスレス400V仕様



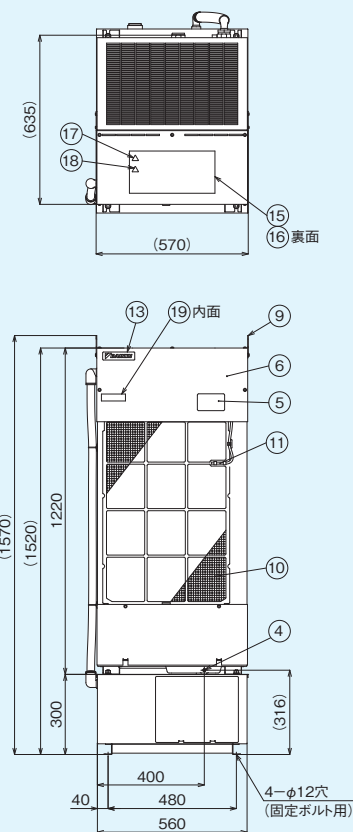
部番	名称	記事
1	油入口	Rc1 1/4
2	油出口	Rc1 1/4
3	油ドレン	Rc1/4 プラグ止め
4	オイルバンドレン	M6 プラグ止め
5	コントロールパネル	
6	電装品箱蓋	
7	電源取入口(左・右)	φ28穴
8	信号線取入口(左・右)	φ22穴
9	アイプレート	φ25穴

部番	名称	記事
10	エアフィルタ	
11	室温サーミスタ	
12	機械銘板	
13	意匠銘板	
14	指示銘板	
15	総合注意銘板	
16	電気配線図銘板	
17	充電マーク銘板	
18	高温注意銘板	
19	機種名銘板	



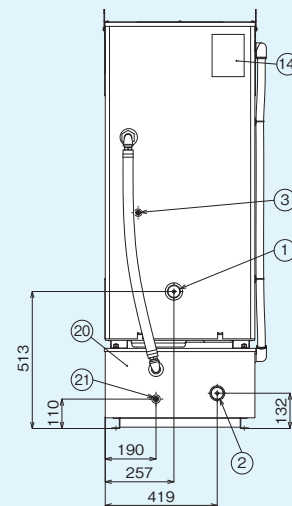
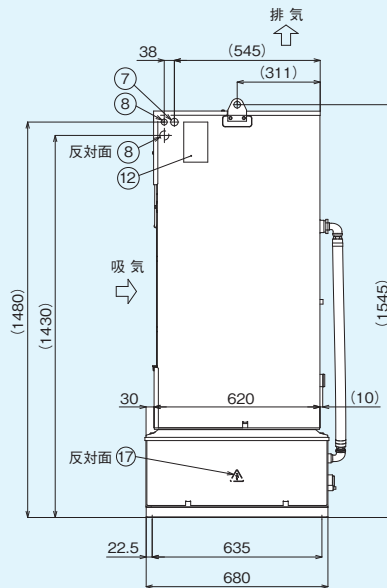
**AKZ90A-H**

ヒータ付



部番	名称	記事
1	油入口	Rc1 1/4
2	油出口	Rc1 1/4
3	油ドレン	Rc1/4 プラグ止め
4	オイルバンドレン	M6 プラグ止め
5	コントロールパネル	
6	電装品箱蓋	
7	電源取入口	φ28穴
8	信号線取入口	φ22穴
9	アイプレート	φ25穴
10	エアフィルタ	

部番	名称	記事
11	室温サーミスタ	
12	機械銘板	
13	意匠銘板	
14	指示銘板	
15	総合注意銘板	
16	電気配線図銘板	
17	充電マーク銘板	
18	高温注意銘板	
19	機種名銘板	
20	ヒータボックス	
21	ヒータドレン	Rc1/4 プラグ止め





サーミスタ(AKZ※※A(10シリーズ)オイルコン全機種対応)

■サーミスタの形式記号と用途

本オプション部品を機械や油配管に取付けることにより、その温度を検知して制御することが可能となります。

名称	形式	リード線長さ L (m)	形状	用途 (お客様にて取付)
機体同調用サーミスタ	AKZ-OP-K5	5m		機体同調制御用 (機械本体埋込み)
	AKZ-OP-K10	10m		
	AKZ-OP-K15	15m		
機体同調用サーミスタ	AKZ-OP-A5	5m		機体同調制御用 (機械本体表面貼付)
	AKZ-OP-A10	10m		
サーミスタ	AKZ-OP-Y5	5m		戻り油温制御用 (機械油配管取付)
	AKZ-OP-Y10	10m		

サーミスタ特性:抵抗値...R25(25°C抵抗値)=20kΩ 公差:±3%

■施工・接続要領

**AKZ-OP-K用**

空洞部にシリコングリスを封入してください。  
推奨品:信越化学工業(株)製  
放熱用グリス・品番KS609

**AKZ-OP-A用**

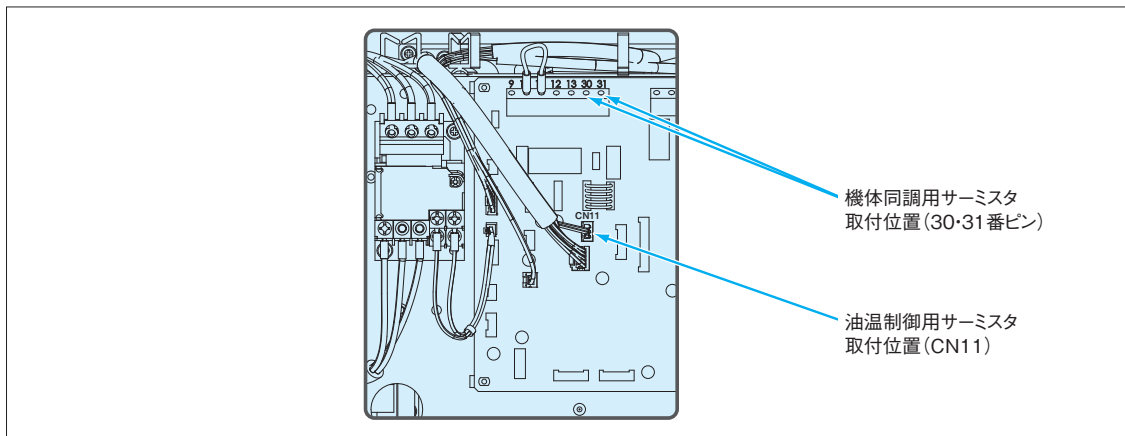
バンド及び取付ビスはお客様にて手配ください。

本体と密着の上パテにてカバー

**AKZ-OP-Y用**

オイルコン制御基板コネクタ CN11に接続  
(油出口サーミスタと差換え、出口油温制御  
モード NO.1,5,6にて運転する)

■機体同調用サーミスタ/油温制御用サーミスタの取付位置



## 通信用オプションボード(シリアル通信・パラレル通信) 10シリーズオイルコン対応

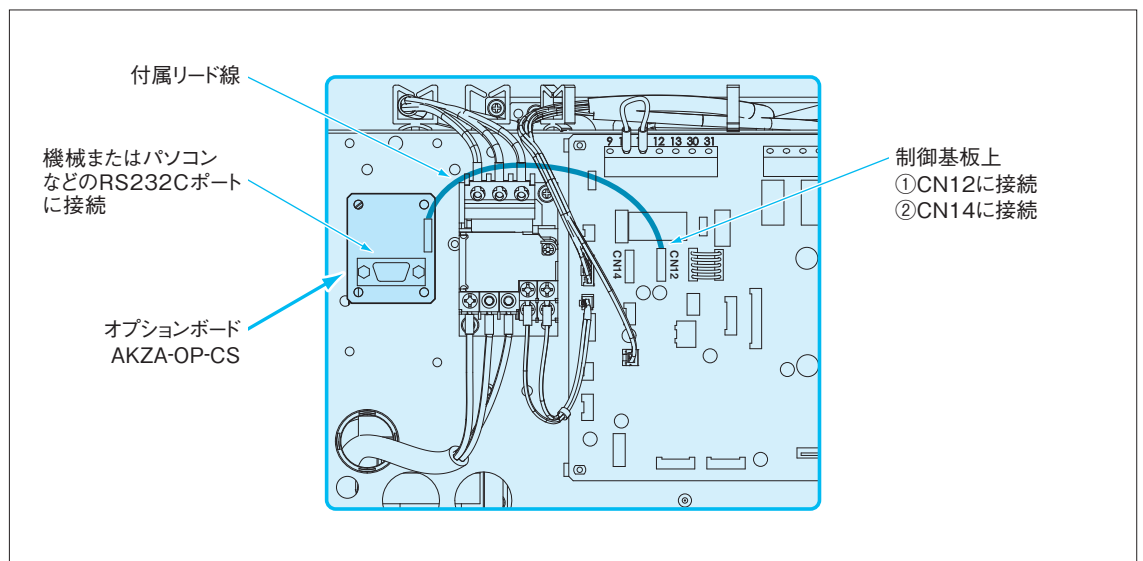
本オプションボードをオイルコン制御基板に取付け、機械側と通信することにより

1. 運転モード、運転設定の変更が機械側から行えるようになります。
2. オイルコンのアラームコード及び温度データ等(機体温度、室温、入口油温、出口油温、出入口差温、インバータ周波数)を機械側で読出しができるようになります。

通信方法	形式	プロトコル	取扱説明書
シリアル通信 RS232C	AKZA-OP-CS	弊社専用 プロトコル	PIM00603
シリアル通信 RS232C	AKZA-OP-CSP		PIM00614
パラレル通信			

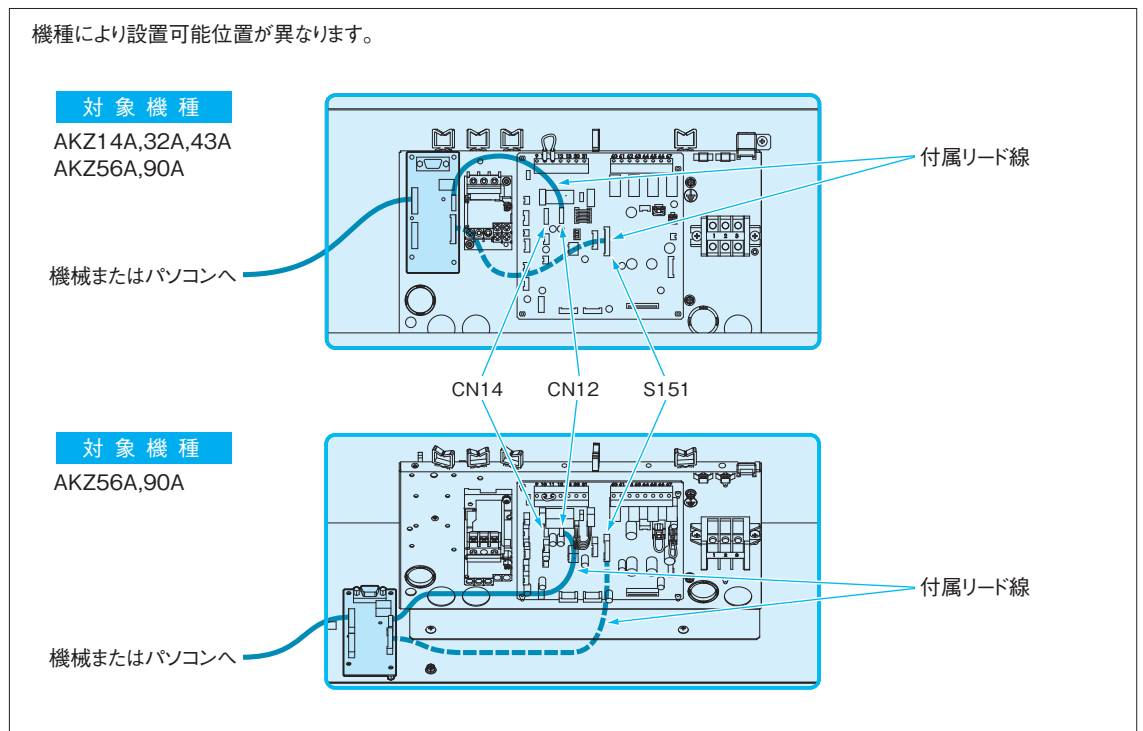
注) 通信手順、仕様については専用の取扱説明書をご参照ください。

### ■シリアル通信用オプションボード：AKZA-OP-CSの取付

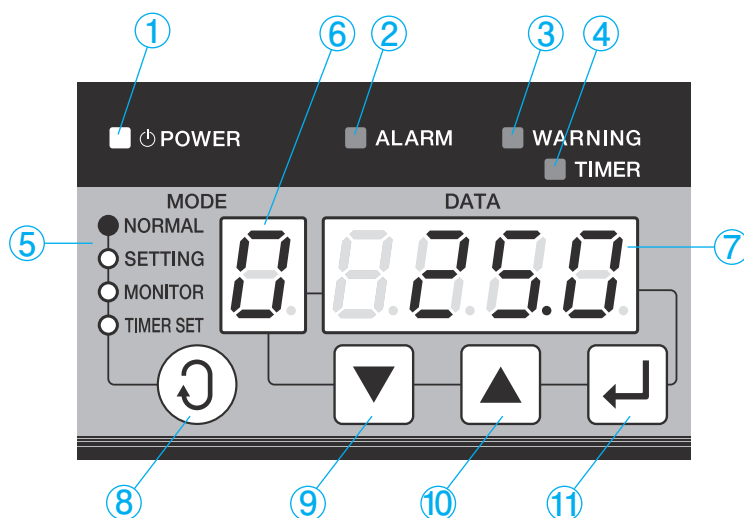


- ・通信基板寸法(W×H):40×50
- ・通信基板はロックリングサポート4箇所取付

### ■シリアル通信・パラレル通信用オプションボード：AKZA-OP-CSPの取付



コントロールパネル各部の名称、機能及び作動



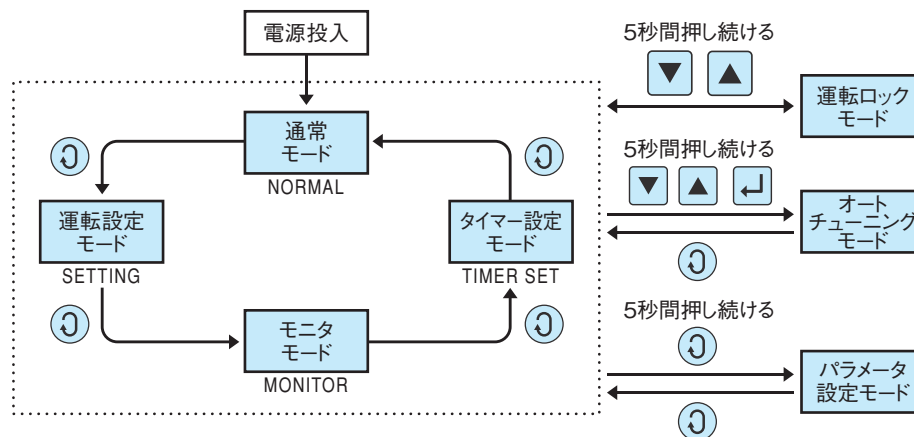
NO.	項目	内容
①	電源ランプ(緑色)	電源が投入されている間、点灯。
②	異常警告ランプ(赤色)	異常が発生した場合 レベル1アラーム:点滅 レベル2アラーム:点灯
③	ワーニングランプ(緑色)	ワーニングが発生した場合 レベル1ワーニング:点滅 レベル2ワーニング:点灯
④	タイマーモードランプ(緑色)	タイマーモードで停止している間、点滅。
⑤	操作モード表示部	(コントロールパネルのモードを表示) NORMAL:通常モード SETTING:運転設定モード MONITOR:モニタモード TIMER SET:タイマー設定モード
⑥	運転モード/ データ番号表示部	現在の運転モード(通常モード/運転設定モード)またはデータ表示部に 表示されているデータのデータ番号を表示。
⑦	データ表示部	各種データを表示。表示されるデータは、操作モードやデータ番号によって異なる。
⑧	選択【SELECT】キー	操作モードの選択を行う。
⑨	【DOWN】キー	運転モード/データ番号/データの値を-1(-0.1)する。2秒以上長押しすると-10(-1)する。
⑩	【UP】キー	運転モード/データ番号/データの値を+1(+0.1)する。2秒以上長押しすると+10(+1)する。
⑪	確定【ENTER】キー	変更中の運転モード/データ番号/データを確定。

アラームとワーニングの詳細は取扱説明書をご参照ください。

■各モードへの移行操作

モードの移行は通常は⑪キーで行います。

特殊なモードについては、複数のキーの組合せを5秒間押し続けることにより移行します。



**注意**

- 工場出荷設定は[運転ロックモード]です。運転を開始するには、上記ロック解除操作を行ってください。
- 標準機における運転設定の工場出荷設定は  
 運転モード：3(入口油温、室温同調制御)  
 差 温：0.0(℃) ) となっています。



## 運転モードと設定方法

制御と精度の関係を動画で解説!

URL [https://www.hyd.daikin.co.jp/mv/oilcon\\_accuracy](https://www.hyd.daikin.co.jp/mv/oilcon_accuracy)



### AKZ 10シリーズ

運転モードNo.	モード名	内 容	設定温度範囲	必要オプション部品
運転モード0	入口油温・固定温度制御	入口油温を右記範囲内で設定温度に保持	5~50℃	
運転モード1	出口油温または戻り油温制御、固定温度制御	出口油温または戻り油温を右記範囲内で設定温度に保持	5~50℃	油温制御サーミスタ (戻り油温制御時)
運転モード3	入口油温・室温同調制御	入口油温を右記範囲内で設定温度に保持	室温-9.9℃~室温+9.9℃	
運転モード4	入口油温・機体温度同調制御	入口油温を右記範囲内で設定温度に保持	機体温度-9.9℃~機体温度+9.9℃	機体同調サーミスタ
運転モード5	出口油温または戻り油温制御、室温同調制御	出口油温または戻り油温を右記範囲内で設定温度に保持	室温-9.9℃~室温+9.9℃	油温制御サーミスタ (戻り油温制御時)
運転モード6	出口油温または戻り油温制御、機体温度同調制御	出口油温または戻り油温を右記範囲内で設定温度に保持	機体温度-9.9℃~機体温度+9.9℃	油温制御サーミスタ (戻り油温制御時) 機体同調サーミスタ

注)1. 運転モード2、7、8は使用できません。 注)2. 必要オプション部品の詳細はP21を参照ください。

### ■設定手順

工場出荷時状態:運転モードは3、設定温度を0.0℃にしています。

工場出荷時の設定以外でご使用の場合は下記要領で設定を変更してください。

- 電源ON...初めて運転する場合は運転ロックモードを解除してください。  
(▼キーと▲キーを同時に5秒以上押す)
- 「SETTING」運転設定モードを選択(⊙キーを1回押す)

#### 運転モードを変更

「MODE」Noが1減少      「MODE」Noが1増加

③ 運転モードの設定 (▼キーまたは▲キーを押す)  
④ → ◀キーで決定

#### 設定温度を変更

「設定温度」が0.1減少      「設定温度」が0.1増加

⑤ 温度の設定 (▼キーまたは▲キーを押す)  
⑥ → ◀キーで決定

⑦ 「NORMAL」モードに戻る (⊙キーを3回押す)

### モニタモードの確認項目

モニタモードでは下記の内容を確認できます。

モニタNo.	内 容	注
0	機体温度【Th1】	※1
1	出口油温または戻り油温【Th2】	※1
2	室温【Th3】	※1
3	入口油温【Th4】	※1
4	予備【Th5】	※1

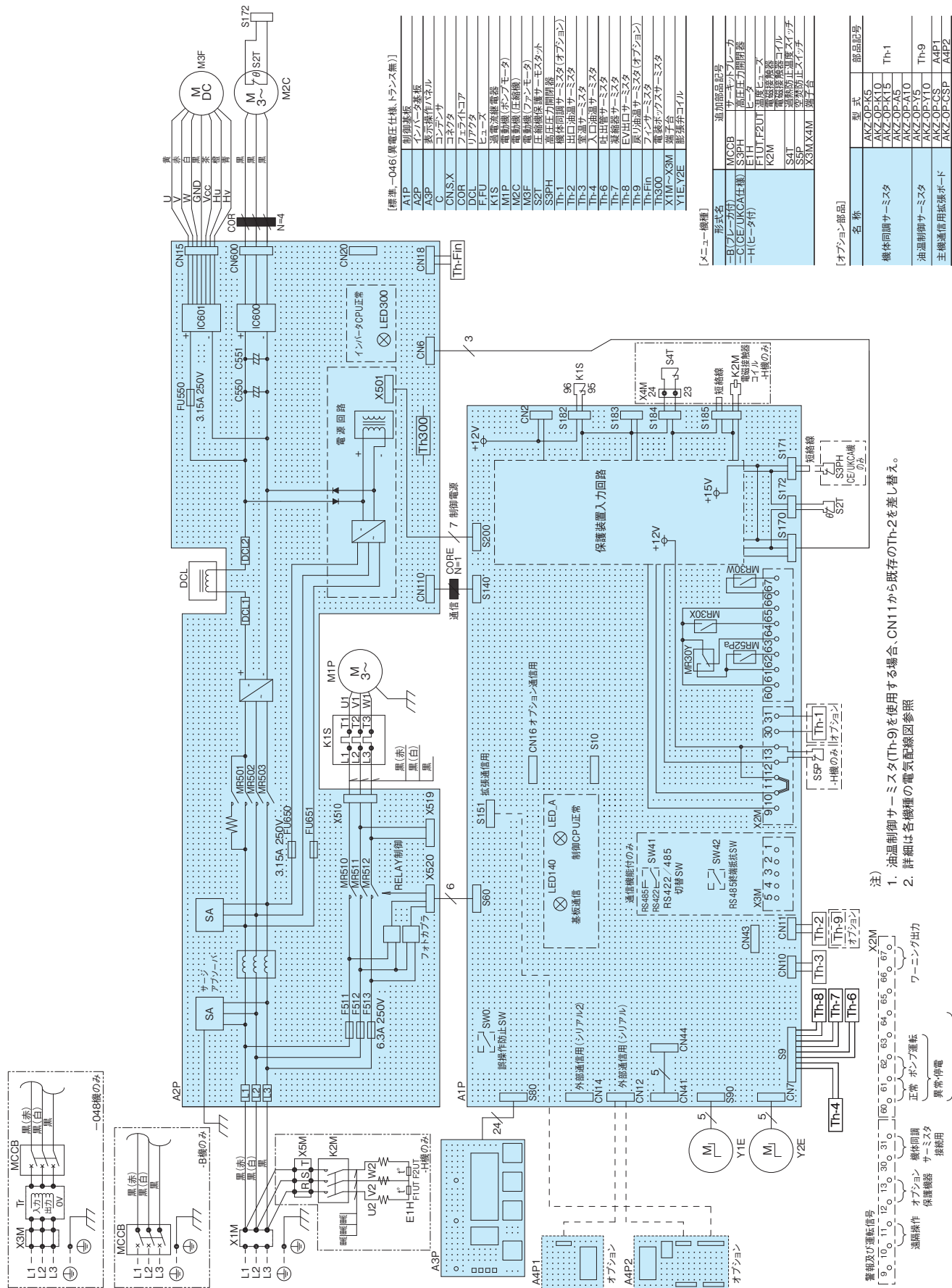
モニタNo.	内 容	注
5	$\Delta T$ (Th4-Th2)	※1
6	能力制御指令値(%)	—
7	圧縮機インバータ回転数(rps)	—
8	消費電力(kW)	※2
9	拡張DIN(100の桁)、DOUT(10の桁)状態	※3

※1. サーミスタが未接続、断線の場合は-99.9が表示されます。

※2. 電源電圧：200V、ポンプ吐出圧：0.2MPa(VG32:油温25℃)条件での概略計算値となります。(精度は最大消費電力に対して±20%程度)ポンプレス機については別途問合せください。

※3. 工場出荷設定では0が表示されます。ただしパラメータn020が1またはオプションの通信拡張基板を取付けた時に表示が有効になります。

電気配線図(代表)



[標準-O46(異電圧仕様トランス無)]

A1P	制御基板
A2P	制御基板
A3P	制御基板
C	コネクタ
CN1S.X	コネクタ
GOR	リレー
DCL	電圧降下抵抗
F.U	電圧降下抵抗
K1S	電動機(ポンプモータ)
M1P	電動機(圧縮機)
M2C	電動機(ファンモータ)
M3F	電動機(圧縮機)
S2T	圧縮機保護サーモスタット
S3PH	高圧力閉鎖
Th-1	機体同調サーミスタ(オプション)
Th-2	室温サーミスタ
Th-3	入口油温サーミスタ
Th-4	出口油温サーミスタ
Th-6	吐出量サーミスタ
Th-7	蒸餾器サーミスタ
Th-8	入り油温サーミスタ
Th-9	入り油温サーミスタ(オプション)
Y1E	電圧降下抵抗
Y2E	電圧降下抵抗
X1M~X3M	端子台
Y1E,Y2E	膨張弁コイル

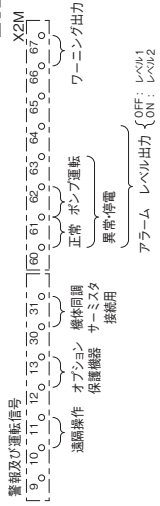
[Xメニュー機種]

形式名	追加部品番号
B(フレア付)	MCCB
G(CE/UKCA仕様)	ケーブルレール
H(ヒータ付)	ヒータ
FLUT F2UT	圧縮機保護サーミスタ
K2M	温度ヒューズ
S4T	電圧降下抵抗
S3P	電圧降下抵抗
X3M X4M	過熱防止温度スイッチ
	逆起防止スイッチ
	端子台

[オプション部品]

名称	型式	部品記号
機体同調サーミスタ	AZ-OP-K5	Th-1
	AZ-OP-K15	Th-1
	AZ-OP-A5	Th-1
油温制御サーミスタ	AZ-OP-A10	Th-9
	AZ-OP-Y10	Th-9
主機通信用拡張ボード	AZ-OP-US	A3P
	AZ-OP-USP	A3P2

注) 1. 油温制御サーミスタ(Th-9)を使用する場合、CN11から既存のTh-2を差し替え。  
 2. 詳細は各機種の電気配線図参照

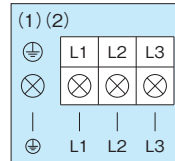


## 電気配線接続要領

1 電源容量……仕様一覧表(P5~8)の最大消費電力/最大消費電流欄を参照ください。

### 2 電源端子台(X1M)への接続

- (1) 標準、メニュー機種(-C, -H, -T)の場合  
・X1Mに接続してください。
- (2) プレーカ付(-B)の場合  
・プレーカに接続してください。



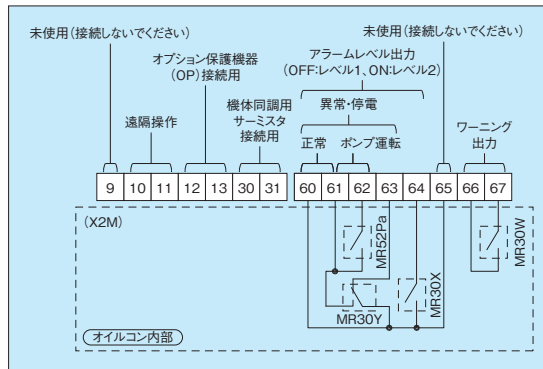
#### 1. ネジ端子及び配線径

シリーズ	端子台	ネジ端子	配線径	
			IEC電線	UL電線
AKZ 14A,32A,43A,56A	X1M	M4,M5	2.5mm <sup>2</sup> 以上	AWG#14以上
	プレーカ	M5		
AKZ 90A	X1M	M5	4.0mm <sup>2</sup> 以上	AWG#12以上
	プレーカ	M5		

2. 丸形圧着端子を使用して接続してください。

3. 端子台が3極で、アースは筐体にネジ止めです。

### 3 信号端子台(X2M)への接続



#### 1. 棒形圧着端子及び配線径

棒端子	配線径	
	IEC電線	UL電線
※	0.3mm <sup>2</sup> ~1.5mm <sup>2</sup>	AWG#22~#16

2. 棒形圧着端子を使用して接続してください。

3. 電線はヨリ線としてください。

4. IEC電線においてケーブル2芯の場合0.5mm<sup>2</sup>~1.5mm<sup>2</sup>となります。  
ムキ線を使用する場合は、ムキ長さを9mm~10mmとしてください。

※推奨型式メーカー:TGN TC-1.25-9T(ニチフ)  
APA-1.25N(大同端子)

### 4 信号出力タイムチャート

#### (1) アラーム・運転状態出力チャート

信号出力	運転状態	遠隔操作([10]-[11]間)									
		ON				OFF					
		正常	レベル1異常またはLOCK	レベル2異常	停電(電源OFF)	正常	レベル1異常またはLOCK	レベル2異常	停電(電源OFF)		
正常(a接点)	60-61 ON/OFF										
異常・停止(電源OFF)(b接点)	60-63 ON/OFF										
異常レベル(a接点)	60-64 ON/OFF										
ポンプ運転(a接点)	61-62 ON/OFF										

#### (2) ワーニング出力チャート

信号出力	運転状態	非ワーニング状態				ワーニング状態			
		正常	レベル1異常またはLOCK	レベル2異常	停電(電源OFF)	正常	レベル1異常またはLOCK	レベル2異常	停電(電源OFF)
		ワーニング出力(a接点)	66-67 ON/OFF						

### 注意

- 棒形圧着端子用端子台で、適応可能電線は下記の通りです。  
単線:φ0.57~φ1.44(AWG#22~#16)  
ヨリ線:0.25mm<sup>2</sup>~1.25mm<sup>2</sup>(AWG#22~#16)
- [60~64]、[66~67]の適用可能負荷は下記の通りです。  
最小適用負荷:DC10mV 10μA以上  
最大適用負荷:DC30V 2A(抵抗負荷)
- [10]~[13]は最小適用負荷DC12V 5mAを満たす接点を準備ください。
- [30]~[31]に接続するサーミスタの長さが10mmを超える場合、またはノイズ環境の悪い場所に引き回される場合は、シールド線をご使用ください。

## 機外配管取扱い注意

機外圧力損失（現地配管抵抗）の使用範囲を超えますと、ポンプ異音（リリーフ音、キャビテーション音）発生、及び冷却能力ダウン、油温コントロール不良といった現象が起きる場合がありますので、機外圧力損失は、必ず使用範囲になるようにしてください。

1. 吸入側配管  
吸入バキューム圧力は-30.7~0kPaの範囲にしてください。  
サクシオン用フィルタは100~150メッシュのものを推奨します。
2. 吐出側配管  
吐出側配管は圧力損失が0.5MPa以下にしてください。
3. 吸入側、吐出側ともストップ弁類を入れないでください。  
やむをえず、吐出側にストップ弁を入れる場合は必ずリリーフ弁0.5MPaを併用してください。
4. 配管抵抗の計算方法  
油配管サイズを決定される場合は、下記の計算式にて配管抵抗を算出の上、ご決定ください。

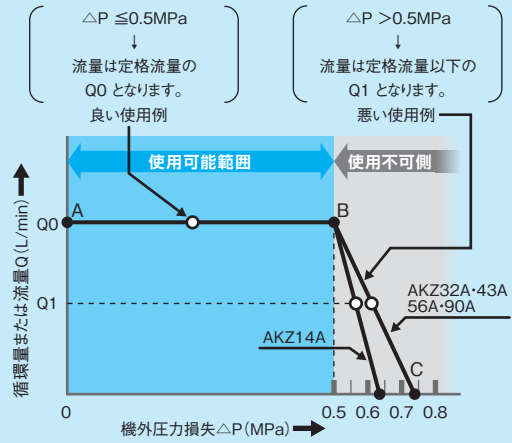
$$\Delta P = 0.595 \times \nu \times Q \times L / D^4$$

（但し、一般油圧作動油、潤滑油の場合）

- △P：配管抵抗 (MPa)
- ν：動粘性係数 (mm<sup>2</sup>/s) - 粘度/温度図表参照
- Q：流量 (L/min)
- L：配管長さ (m)
- D：配管内径 (mm)

### ●流量と機外圧力損失の関係

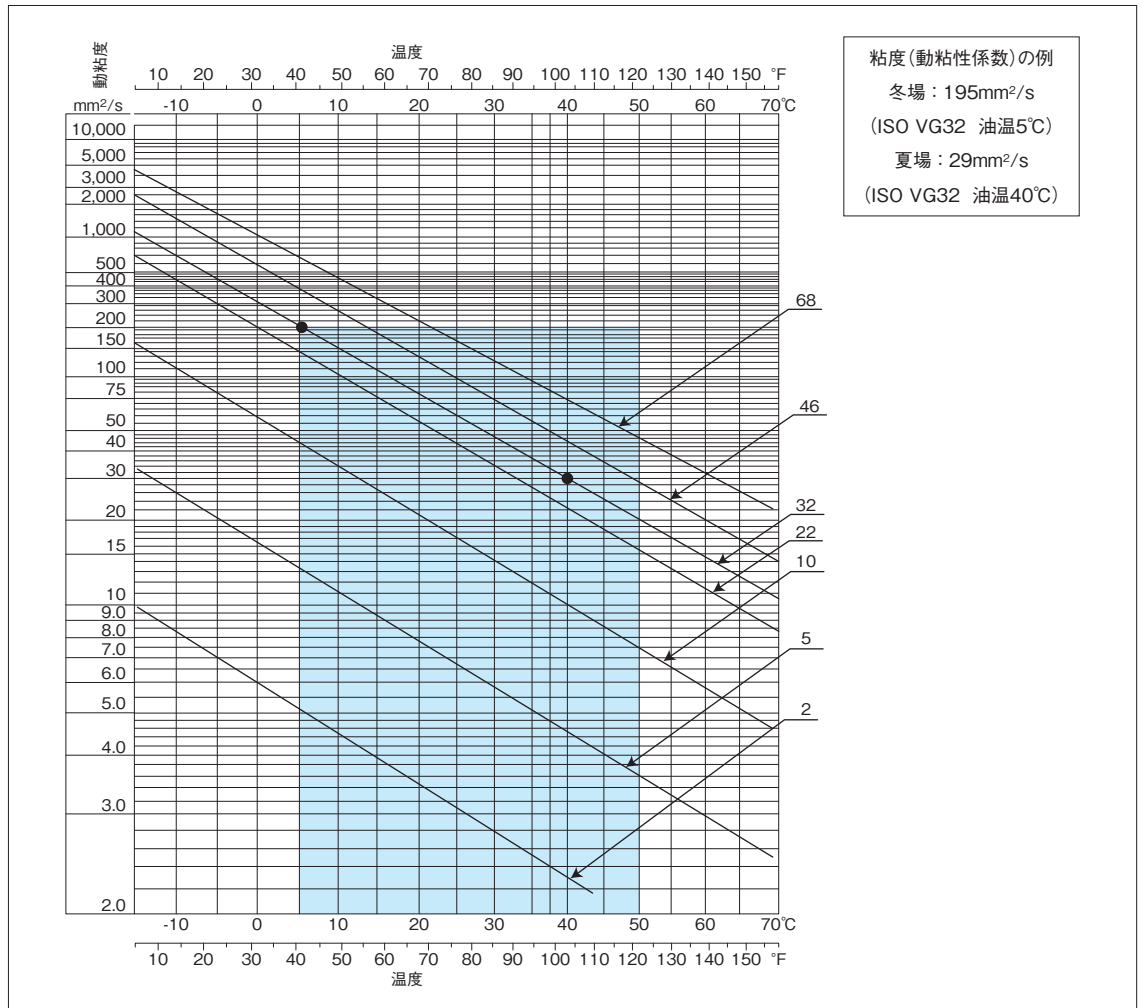
AKZ10シリーズタイプのポンプ内蔵形循環式オイルコンは、下記のような特性があり、機外圧力損失（△P）が0.5MPa以内では、定格流量（Q0）となり、0.5MPaを超えると流量は定格流量よりダウンします。



Q (L/min)：流量 (Q0：定格流量)  
△P (MPa)：機外圧力損失  
A：機外圧力損失が0の状態  
B：機外圧力損失が0.5MPaの状態  
（リリーフ弁のクラッキング圧力）  
C：機外圧力損失が大で油流量が0の状態

注) 現地配管は1.0MPa以上の耐圧設計をしてください。

### ■粘度/温度図表



粘度（動粘性係数）の例  
冬場：195mm<sup>2</sup>/s  
(ISO VG32 油温5°C)  
夏場：29mm<sup>2</sup>/s  
(ISO VG32 油温40°C)

## 取扱い注意事項

### ●機械(工作機械・産業機械)側での重要注意事項

1. 海外輸送等で悪輸送条件が想定される場合は、オイルコン(本機)に過大な外力がかからないように別途梱包仕様や輸送方法等に配慮ください。
2. オイルコン(本機)には、送油確認用フロースイッチや送油温度異常(高温あるいは低温)に対する温度スイッチ等は内蔵しておりませんので、別途機械側にて「フロースイッチ」および「温度スイッチ」等の保護装置を取付ください。

### 運転および冷却能力に関する注意事項

1. 50℃以上の被冷却油での使用は避けてください。オイルコンは機械と同時にまたは油温が40℃まで上昇する前に運転させてください。
2. 吸気、排気口から500mmの間には通風の妨げになるものを置かないでください。
3. エアフィルタは目詰まりをおこすと冷却能力が低下します。目詰まりを防ぐために、2週間に1回定期的に洗浄(温水、エア洗浄等)を行ってください。

### 使用可能液に関する注意事項

1. 下表に示します。(○印…使用可能、×印…使用不可)
2. 使用できない液体(下表×印)は、絶対に使用しないでください。

	特 記	AKZ10シリーズ
潤滑油 鋳油系油圧作動油	・消防法に定める第4類危険物のうち第3石油類および第4石油類で、かつ石油製品銅板腐食試験方法(JIS K2513)の変色番号1に相当するもの ・汚染度 NAS 10等級のもの	○
難燃性油圧作動油 ●リン酸エステル系 ●塩素化炭化水素系 ●水・グリコール系(水グリ) ●W/O・O/Wエマルジョン系 (高含水性作動油)	—	×
クーラント液 ●水溶性切削・研削液 ●不水溶性切削・研削油	—	×
エチレングリコール(不凍液)	—	×
水(工業用水)	—	×
燃料などの引火性液体	消防法に定める第4類危険物のうち特殊引火物、アルコール類、第1石油類、第2石油類に相当するもの	×
薬品	—	×
食品用液体	飲料水、食品冷却用途水など	×

## 取扱い注意事項

※製品を実際に取り扱う場合必ず取扱説明書をお読みになり、十分理解してから取り扱ってください。

### ●安全に関する注意事項

用語の説明

- ⚠ 危険…人が死亡または重傷を負う危険が切迫して生じることが想定されるもの
- ⚠ 警告…人が死亡または重傷を負う可能性が想定されるもの
- ⚠ 注意…人が障害を負う可能性が想定される、および物的損害のみの発生が想定されるもの

#### ① 一般注意事項

- [⚠ 危険] ① 決められた仕様(カタログ・仕様書・取扱説明書・注意銘板)以外で使用しない。
- [⚠ 危険] ② 爆発性雰囲気の中では絶対に使用しない。
- [⚠ 危険] ③ 製品の分解や修理および改造を行わない。
- [⚠ 危険] ④ 安全に関する法規や規格(労働安全衛生法・消防法・JIS B 8361油圧システム通則)を必ず守ってください。
- [⚠ 警告] ⑤ 冷媒漏れの場合の注意点。
  - ・部屋の換気を十分に行うこと。(窒息の恐れあり。)
  - ・直接皮膚に触れないこと。(凍傷の恐れあり。)
  - ・万一、大量吸入・皮膚に付着・目に入る等で異常の場合は直ちに医師の診断を受けること。
- [⚠ 警告] ⑥ 異常発生時は直ちに運転を中止し、原因究明の上、適切な処置を行う。
- [⚠ 注意] ⑦ 特殊な雰囲気(高温・多湿・埃・ゴミ・粉塵・水蒸気・オイルミスト・腐食性ガス(H<sub>2</sub>S, SO<sub>2</sub>, NO<sub>2</sub>, Cl<sub>2</sub>等)の多い場所)で使用しない。
- [⚠ 注意] ⑧ 機械には主軸等を保護するためにフロースイッチおよび温度スイッチを取付ける。
- [⚠ 注意] ⑨ 製品に乗らない。物を置かない。
- [⚠ 注意] ⑩ 標高2,000m以下でご使用ください。標高1,000mを超えると気圧低下により冷却能力が約2～3割減少しますので冷却能力に十分な余裕を持った機種を選定してください。

#### ② 運搬時の注意事項

- [⚠ 危険] ① 製品を吊上げる場合は質量を確認の上、必ず製品に付属のアイプレートやハンガーを使用して作業する。
- [⚠ 危険] ② 製品を吊り上げる場合はお客様でご用意のタンク等を付けた状態で行わない。
- [⚠ 警告] ③ 製品の吊上げ運搬時は絶対に近づかない。
- [⚠ 注意] ④ 製品運搬時は転倒防止を確実にを行う。
- [⚠ 注意] ⑤ 運搬時(保管時を含む)は製品を30°以上傾けない。圧縮機が故障します。

#### ③ 据付時の注意事項

- [⚠ 警告] ① 製品は剛性のある水平な場所に確実に固定して使用する。
- [⚠ 注意] ② 製品の吸排気口の近くに物を置かない。

#### ④ 配線および配管時の注意事項

- [⚠ 危険] ① 専門知識のある人が行う。
- [⚠ 危険] ② 電源は必ず商用電源を使用してください。(インバーター電源などを使用すると焼損することがあります。)
- [⚠ 危険] ③ 電源の結線は仕様書の電気配線接続要領図および取扱説明書を確認して行う。
- [⚠ 危険] ④ アースは確実に取付ける。
- [⚠ 警告] ⑤ 配線は規格に基づき電気配線図を確認して実施する。
- [⚠ 注意] ⑥ 元電源には必ずオイルコンの容量に見合った専用の配線用全極(3極)漏電遮断器を現地で取付ける。
- [⚠ 注意] ⑦ 油配管は1MPa以上の耐圧があること(吸込側は負圧にも使用できること)を確認し確実にを行う。

#### ⑤ 試運転時の注意事項

- [⚠ 注意] ① 試運転前に機械の安全状態(動作しないこと)を確認する。
- [⚠ 注意] ② 機械との油配管・電気配線が正しいこと、および各接続部にゆるみがないことを確認する。
- [⚠ 注意] ③ 機械運転前に製品(本機)の運転ロックを解除する。
- [⚠ 注意] ④ 油配管系統には必要量の油があること、および配管途中がブロックでないことを確認する。

#### ⑥ 運転時の注意事項

- [⚠ 危険] ① 水や各種液体をかけない。
- [⚠ 警告] ② 機器の隙間に指や異物を入れない。
- [⚠ 注意] ③ 製品の排風口および製品外面は高温になるため手を触れない。

#### ⑦ 保守・点検時の注意事項

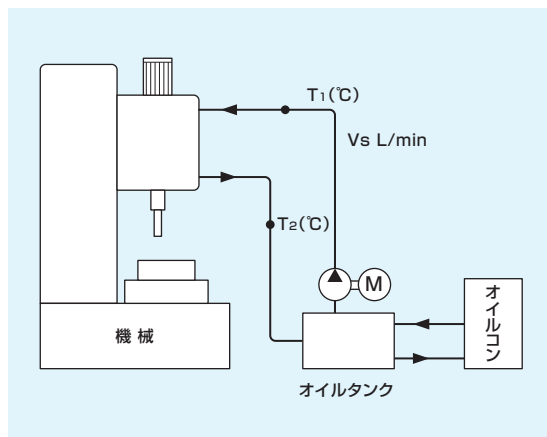
- [⚠ 危険] ① 作業は必ず開放状態で行う。密閉状態では冷媒漏れにより窒息の恐れあり。
- [⚠ 危険] ② 作業は必ず元電源を切って行う。
- [⚠ 危険] ③ 電源切断後5分間は作業しない。
- [⚠ 危険] ④ 製品のカバーを開けた状態で運転しない。
- [⚠ 注意] ⑤ 保守・点検・清掃は手袋や保護メガネなどの保護具をつけて行う。
- [⚠ 注意] ⑥ エアフィルターは定期的に(2週間に一度が目安)清掃する。
- [⚠ 注意] ⑦ 油の汚染度はNAS10級以内を保つようにしてください。
- [⚠ 注意] ⑧ タンクの油面を確認して、油面計の黄線と赤線の間に油面を確保してください。
- [⚠ 注意] ⑨ オイルコンの底(ドレンパン)を6ヶ月に1度は点検して、油が溜まっていたら油ドレン口より抜いてください。

## オイルコンの選定方法

単位換算式 ● 1kW=860kcal/h

1. オイルコンの機種選定は、工作機械での発熱量より**2~3割大きめ**の冷却能力を持った機種を選定してください。
2. オイルコンは液温(入口液温)・室温の変化で冷却能力が変化しますので、液温・室温条件を明らかにして選定する必要があります。
3. 工作機械での発熱量の目安をつけるために3種類の方法を以下に記載しますが、最終的には試験を行うなどして発熱量を明らかにしてオイルコンを選定する必要があります。

### 計算例 ① 工作機械への油の“行き”と“戻り”の温度差から発熱量を推定する場合



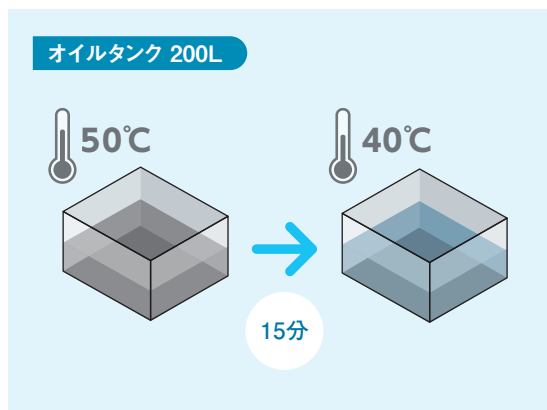
$$Q = \frac{Vs \times \rho \times Cp \times \Delta T}{1000 \times 60}$$

Q : 発熱量 (kW)      Cp : 比熱 (kJ/kg・°C)  
Vs : 流量 (L/min)      ΔT : 温度差 (°C)  
ρ : 密度 (kg/m<sup>3</sup>)

計算例 Vsが30L/min、ΔTが5°Cの潤滑油の場合

$$Q = \frac{30\text{L/min} \times 876\text{kg/m}^3 \times 1.97\text{kJ/kg}^\circ\text{C} \times 5^\circ\text{C}}{1000 \times 60} \approx 4.31\text{kW}$$

### 計算例 ② タンク内の油温を決まった時間で下げたい場合



$$Q = \frac{V \times \rho \times Cp \times \Delta T}{1000 \times 60 \times t}$$

Q : 発熱量 (kW)      Cp : 比熱 (kJ/kg・°C)  
V : タンク油量 (L)      ΔT : 温度差 (°C)  
ρ : 密度 (kg/m<sup>3</sup>)      t : 時間 (min)

計算例 200Lの作動油を15分以内に50°Cから40°Cまで冷やしたい場合

$$Q = \frac{200\text{L} \times 876\text{kg/m}^3 \times 1.97\text{kJ/kg}^\circ\text{C} \times (50 - 40)^\circ\text{C}}{1000 \times 60 \times 15\text{min}} \approx 3.83\text{kW}$$

以上の冷却能力が必要

### 計算例 ③ モータの出力の損失を発熱と考えた場合

$$Q = H \cdot \frac{\eta}{100}$$

Q : 発熱量 (kW)  
H : モータ出力 (kW) … 主軸駆動用  
η : モータ出力損失分 (%)

計算例 7.5 kW のモータ出力で損失分が30%の場合  
→ 一般的に30%前後(主軸頭冷却)

$$Q = 7.5 \times 0.3 = 2.3 \text{ (kW)}$$

注) タンク表面や配管からの吸熱・放熱影響

タンク・配管表面積や周囲温度によっては吸熱・放熱が増えることがあります。吸熱・放熱影響が大きい場合はその分を見込んで機種選定してください。

#### ■ 物性値

物質名	比熱 kJ/(kg・°C)	密度 (kg/m <sup>3</sup> )
水	4.18	998
潤滑油・作動油	1.97	876
水溶性切削油(水で10倍希釈)	3.94~4.10	991
アルミ	0.900	2710
鉄	0.460	7870
銅	0.385	8960

※表の数値は参考値ですので目安としてご使用ください。  
※全て20°Cの時の特性値(一部計算値)です。





## オイルコンの『フロン排出抑制法』への対応について

フロン排出抑制法を動画で解説!

URL [https://www.hyd.daikin.co.jp/mv/emission\\_control](https://www.hyd.daikin.co.jp/mv/emission_control)



- ◆ダイキングループは、地球環境の保全に向けて積極的に行動します。
- ◆ダイキンフロン回収、運搬、破壊システムの構築により、全国ネットワークで迅速対応します。
- ◆お問い合わせ、および回収ご依頼の受付は24時間対応のダイキンコンタクトセンターまで。

この製品は、『フロン排出抑制法』(＝フロン類の使用の合理化及び管理の適正化に関する法律)に定める「第一種特定製品」です。本法はオゾン層の保護と地球温暖化を防止するための法律であり、製品をご使用の事業者様等に回収・破壊に係る義務、使用時におけるフロンガスの漏えい防止に対する義務が生じる事になります。

ここで言う特定製品には、第一種(業務用冷凍空調機関係)と第二種(カーエアコン)があります。オイルコンは法の主旨・内容から、第一種のうち「その他の冷凍機応用装置」に該当します。従って国内市場の全てのオイルコンは既設、新設に関わらず、また冷媒の種類(R22、R407C、R410A)に関わらず対象となります。

事業者様(オイルコンのユーザー)におかれましては法律の遵守が必要です。(違反者には1年以下の懲役又は50万円以下の罰金等の罰則規定がありますので、注意をお願いします。)

**フロンについて** この表示はオイルコンに温暖化ガス(フロン類)が封入されていることを、ご認識いただくための表示です。

本機に使用される冷媒種、及びGWP(地球温暖化係数)は下表になります。

種類	冷媒番号	GWP
HFC	R410A	2090

地球温暖化防止のため、移設・修理・廃棄する場合にはフロン類の回収が必要です。



機器の管理・簡易点検サポート専用の無料アプリもご用意しています。

ご利用にあたっての、通信費はお客様のご負担となります。(パソコン、スマホ対応)



無料アプリ

ダイキンフロン点検ツール **Dfct** デ-ファクト

### 具体的な義務および対応

お客様の義務

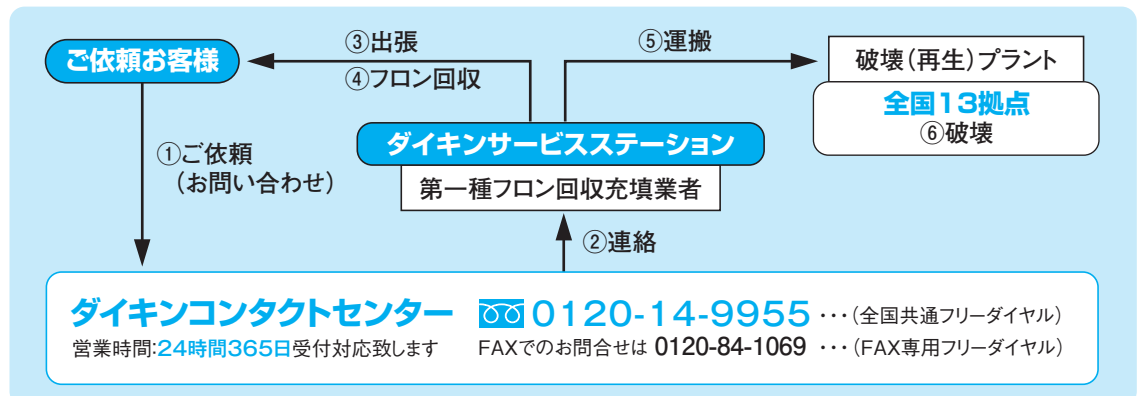
(特に機械メーカー様およびエンドユーザー様)

- ① 製品や配管の損傷を防止するため適切な場所への設置
- ② 3ヶ月に1回以上の簡易点検の実施
- ③ 点検で冷媒漏洩や故障が見つかった場合には速やかな修理の実施
- ④ 簡易点検記録と、修理や冷媒回収・充填した場合の履歴の記録と証明書の受領
- ⑤ フロン漏洩量が年間1000 ton-CO<sub>2</sub>(本機の冷媒R410Aの場合約500kg)を超えた場合、事業者(法人単位)は所管大臣へ報告
- ⑥ 製品からフロン類をみだりに放出することの禁止
- ⑦ 修理や製品を破棄する場合は必ず都道府県の登録を受けた第1種フロン充填回収業者が冷媒の回収・充填を行うことが必要
- ⑧ 製品廃棄時の依頼書(冷媒回収依頼書など)の発行と各種証明書受領
- ⑨ ④、⑧の各種記録・書類の保存(製品廃棄後3年間の保存義務)

ダイキンフロン回収システムの概要と、その受付総合窓口(ダイキンコンタクトセンター)を下記に記載します。弊社では、自社製品に限らず、他社様の第一種特定製品につきましてもフロン回収をいたしますので、下記のダイキンコンタクトセンターまでご連絡ください。

### ●ダイキンフロン回収(破壊)システムの概要

- まず、ダイキンコンタクトセンターにご連絡ください。
- 弊社は、全国ネットの冷媒回収チームが、安価な出張費にて現地までお伺いします。お客様がわざわざ高い費用(梱包・積み込み・輸送費等)をご負担の上、製品を弊社まで返送していただく必要はございません。
- 下図の①から⑥のステップにて、対応いたします。



(注記) ●フロン回収後のオイルコン(製品)本体の廃棄処分は、従来通り現地ユーザー様にてお願いすることになります。

(弊社は、製品本体の廃棄処分は行っておりません。)

●フロン回収(破壊)は有料になります。ダイキンコンタクトセンターまでお問い合わせください。

●廃棄作業は専門業者に依頼してください。

## ダイキンオイルコン海外サービス網

### グローバル空調機メーカーの ダイキンだからできること

オイルコンの海外サービスにつきましては、弊社営業窓口へご依頼願います。

下表に示す世界10カ国・地域の弊社空調及び油機部門の代理店との連携で対応させていただきます。



#### 海外サービス拠点

国	地域	会社名
中国	上海	◎凯灵液压科技（上海）有限公司 KAILING HYDRAULICS TECHNOLOGY (Shanghai) CO.,LTD.
		大金空調技術（上海）有限公司 DAIKIN AIR CONDITIONING TECHNOLOGY (Shanghai) CO.,LTD.
	北京	大金空調技術（北京）有限公司 DAIKIN AIR CONDITIONING TECHNOLOGY (Beijing) CO.,LTD.
	広州	大金空調技術（広州）有限公司 DAIKIN AIR CONDITIONING TECHNOLOGY (Guangzhou) CO.,LTD.
韓国	ソウル	◎KD HYDRAULICS,LTD.
台湾	台北	HO TAI SERVICE & MARKETING CO.,LTD.
シンガポール	シンガポール	◎ZICOM PRIVATE LTD.
タイ	バンコク	◎NANDEE INTER-TRADE CO., LTD.
インドネシア	ジャカルタ	◎PT. ETERNA KARYA SEJAHTERA
ベトナム	ハノイ	◎AN PHAT EQUIPMENT & ACCESSORIES CO., LTD.
ドイツ	ノイウルム	◎SAUER BIBUS GMBH
アメリカ	イリノイ州	◎ALL WORLD MACHINERY SUPPLY INC.
メキシコ	ケレタロ州	◎ALL WORLD MACHINERY SUPPLY INC. Mexico Branch

◎印:油圧機器販売窓口、その他は空調関連会社

(2023.2現在)

## ダイキンオイルコン国内サービス網

24時間365日、安心つながる。

### ダイキンコンタクトセンター

油機 修理・部品窓口



ダイキン油圧機器の修理・部品・フロン回収に関するご相談・お問い合わせは

非通知設定の方は、最初に 186 をダイヤルいただき発信者番号の通知をお願いしております。

お電話から ☎0120-14-9955

FAXから ☎0120-84-1069

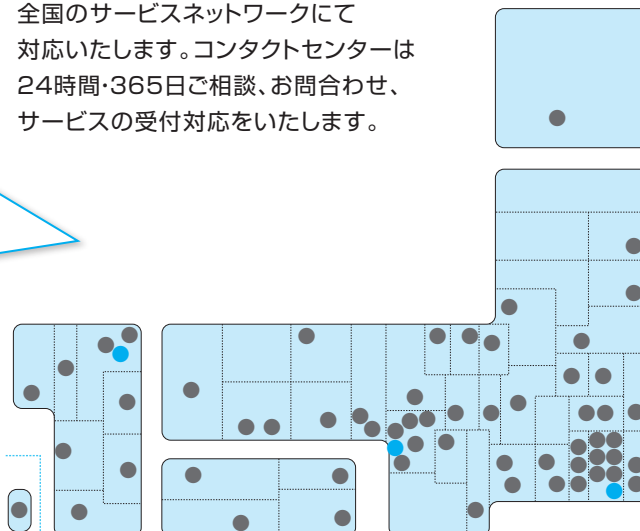
電話番号をよくお確かめのうえ、お掛け間違いのないようお願いします。

#### サービスネットワーク

●サービスステーション(SS) ●パーツセンター(PC)

オイルコンの国内サービスにつきましては、ダイキンコンタクトセンターにご連絡願います。

全国のサービスネットワークにて対応いたします。コンタクトセンターは24時間・365日ご相談、お問合わせ、サービスの受付対応をいたします。



## 冷却フィンの目詰まり対策に!

業界初

# ダイキンだからできる オイルコン用 長寿命フィルタ ラクフィル

### 冷却フィンのおそうじ不要※1

フィルタのマイクロ繊維がオイルミスト・粉塵をしっかり捕集!  
凝縮器冷却フィンが目詰まりせず洗浄が不要です。

### フィルタ交換は1年に1回※1

捕集できるミスト量が増加し、長寿命を実現!  
フィルタ交換は工具不要で手軽に実施可能です。

### 消費電力削減

熱交換効率の高い状態が維持できるため、凝縮器が目詰まりした  
オイルコンに対し、消費電力を25~30%カットできます。\*2



## 「ラクフィル」の取付で 冷却フィンメンテフリーを実現!

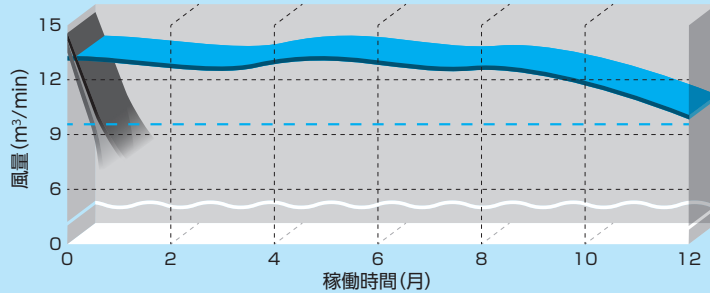
ラクフィルについて動画でわかりやすく解説!

URL <https://www.hyd.daikin.co.jp/special/oilcon/rakufil/lp>



### 目詰まり比較

オイルミスト濃度の  
高い工場現場にて  
計測 (機種:AKZ439)



- ラクフィル
- エアフィルタのみ
- ロールフィルタ (オプション品)
- フィルタ交換目安

■仕様 ※初回ご注文時はフィルタとフレームの両方が必要です

	フレーム形式	フィルタ形式	オイルコン 相当馬力 (HP)	対象オイルコン代表機種	フレーム外寸
9 シリーズ用	AKZ9-OP-FR05	AKZ9-OP-LF05	0.5	AKZ149, AKJ189, AKW149/189	W365×H410×D165
	AKZ9-OP-FR12	AKZ9-OP-LF12	1.2	AKZ329, AKJ359, AKC359, AKW329/359	W365×H535×D165
	AKZ9-OP-FR15	AKZ9-OP-LF15	1.5	AKZ439, AKJ459, AKW439/459	W365×H635×D165
	AKZ9-OP-FR20	AKZ9-OP-LF20	2.0	AKZ569, AKJ569, AKC569, AKW569/589	W470×H620×D165
	AKZ9-OP-FR30	AKZ9-OP-LF30 (フィルタ2個で1式)	3.0	AKZ909, AKJ909, AKW909/929	W540×H710×D165 (フレーム1台に対し、フィルタ2個使用します。)

## 近日発売

※1. ミスト濃度0.5mg/m³の場合です。過度なオイルミスト・粉塵等の環境では、冷却フィンのおそうじ1年未満でのフィルタ交換が必要になる場合があります。 ※2. 当社運転モデルによる試算です。  
※3. 当フィルタは日本国内でご使用ください。海外へ輸出される際には、カタログ記載の営業窓口にお問い合わせください。



## OIL COOLING UNIT オイルコン

### 【公式】動画ページのご紹介



スーパーユニット、エコリッチ、オイルコンなどダイキン油機事業部の最新機種の動画がまとめて見られるサイトをオープンいたしました。ハイブリッド商品を支える省エネ技術から各機種の特長・機能等をわかりやすく解説。パソコン・携帯のお気に入り登録していただければ、いつでも最新の情報がお手元で見られます。



スマホ・タブレット  
からも見られます!

URL <https://www.hyd.daikin.co.jp/mv>

ダイキン油圧

検索

加工設備から空調設備・電力監視システムなど、工場省エネのことはダイキングループにお任せください。工場全般のトータルな解決策をご提案いたします。

**ダイキン工業株式会社** 油機事業部 ホームページ <https://www.hyd.daikin.co.jp>

ダイキン油圧機器・油圧ユニットに関する営業のご相談は

営業窓口 **ダイキン油機エンジニアリング株式会社**  
ホームページ <https://www.hyd.daikin.co.jp/dhe/top>

■東日本

〒103-0006 東京都中央区日本橋富沢町12番20号 日本橋T&Dビル  
☎(03)5643-0255 FAX.(03)5643-0263

■中部日本

〒464-0858 愛知県名古屋市中千種区千種1丁目15番1号 ルミナスセンタービル3F  
☎(052)732-6500 FAX.(052)732-0320

■西日本

〒564-0062 大阪府吹田市垂水町3丁目21番10号 ダイキン工業江坂ビル  
☎(06)6378-8762 FAX.(06)6378-8764

●当カタログに記載の内容は、改良のため予告なく変更することがあります。



油圧ユニット・機器選定に関する技術相談、  
ダイキン油圧機器に関する技術相談は

ダイキン油圧技術相談窓口

☎072-653-1201

平日：9時～12時/13時～17時  
(当社指定休業日を除く)



ダイキン油圧機器の修理・部品・フロン回収に  
関するご相談・お問い合わせは

非通知設定の方は、最初に186をダイヤルいただき発信者番号の通知をお願いしております。

お電話から ☎0120-14-9955

電話番号をよくお確かめ  
のうえ、お掛け間違いの  
ないようにお願いします。

FAXから ☎0120-84-1069

24時間365日、安心つながる。

ダイキンコンタクトセンター 油機 修理・部品窓口