



WATER CHILLING UNIT

インバータチラー

水・エチレングリコール水溶液冷却用循環形

トランスレス
400V仕様

AKW14A-500 AKW45A-500
AKW18A-500 AKW56A-500
AKW32A-500 AKW58A-500
AKW35A-500 AKW90A-500
AKW43A-500 AKW92A-500

冷媒R410A採用

INDEX

AKW 10シリーズ

特長・システム概要	P1~2
形式記号説明	P3
用途・使用温度範囲・水質基準	P4
仕様	P5~6
冷却能力特性図	P7~8
外形寸法図	P9~18
オプション部品 (サーミスタ・通信ボード)	P19~20
コントロールパネル	P21~22
電気配線接続要領・電気配線図	P23~24
ポンプ流量特性	P25
取扱い注意事項	P26
選定方法	P27
フロン排出抑制法	P28
サービス網	P29~30

インバータチラーに
新たに軽量コンパクトな
トランスレス
400V仕様を
ラインナップ

NEW さらに、中・大型機種を追加
インバータチラー10シリーズ



特長

軽量コンパクトな トランスレス400V仕様をラインナップ

- 標準品(200V)と同一寸法のため、異電圧でも設計変更不要。

使用可能範囲の拡大でより使いやすい

- 運転可能温度の拡大(AKW14A~45Aのみ^(注))

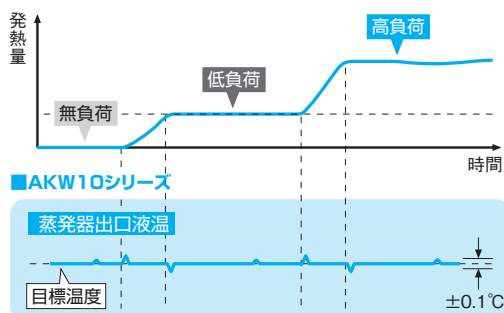
AKW9シリーズ AKW10シリーズ
10℃~40℃ → 5℃~45℃

注) AKW56A~92Aは9シリーズから運転可能範囲が5℃~45℃となっています。

- 使用可能液にエチレングリコール水溶液を追加

好評の高精度温度制御

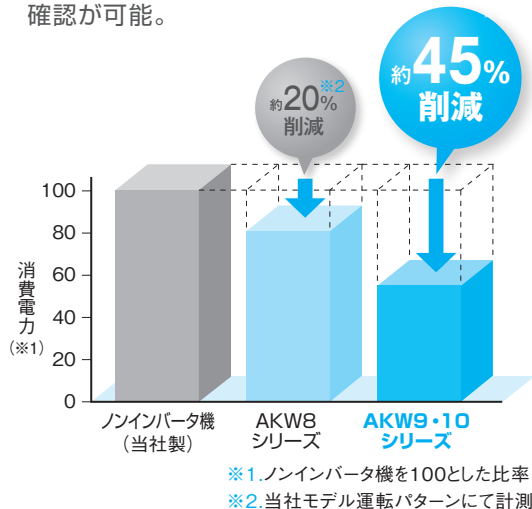
- 好評の高精度±0.1℃液温制御。
- 圧縮機・インバータと電子膨張弁の最適な制御により、低負荷領域の能力分解能が向上。
- 負荷0%(無負荷)~100%に亘って±0.1℃液温制御を実現。



注) 発熱負荷 0~100%安定時模式図

高い省エネ率を実現

- ダイキン独自のIPMモータと高COP特性のR410A採用により高い省エネ率を実現。
- コントロールパネルにて消費電力の確認が可能。



過酷な工場環境での信頼に繋がる基本性能

- 電装ボックス保護等級はIP54相当。
- 電子部品の硫化対応品採用。
- 実際の輸送条件に即した輸送振動性能。

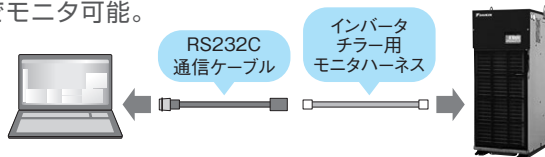
環境負荷低減

- 鉛フリーはんだのプリント基板採用など環境規制に対応。

運転状態を簡単にモニタ

- Hybrid-Win[※]を使用して室温、液温、その他内部データをパソコンでモニタ可能。データを一括表示可能で運転状態の把握が容易に。

※Hybrid-Winはパソコンで内部状態をモニタするソフトウェアツールです。ツール本体および取扱説明書はホームページ(<https://www.daikinpmc.com/>)にユーザー登録して、無料でダウンロードが可能です。
 ※通信ケーブル、モニタハーネスは別売です。



豊富な機能はそのまま継承

- 冷媒ガス欠検知機能
冷媒ガス漏れ状態(冷却不能)時にアラーム信号を出力。機械に与えるダメージや機械加工の不良を予防。
- 温度ワーニング機能
対象の液温や室温が任意に設定した温度範囲から外れた時にワーニング信号の出力が可能。
- オートチューニング機能
搭載するシステム(タンク液量、配管等)に合わせた制御ゲインを自動的に設定するオートチューニング機能で、試運転調整時間を大幅に削減。
- 999時間タイマー機能(ONタイマー)
運転開始時間を0~999時間後(1時間単位)で設定可能。
- 予知保全機能
 - ◆エアフィルタ・凝縮器の目詰まり時にメンテナンスをお知らせするワーニング信号を出力。
 - ◆サーミスタ異常(制御不能)時には別の運転モードで緊急的に運転が可能。ライン停止影響を極小化。

作業性・メンテナンス性アップ

- 操作性の良いコントロールパネル。消費電力も表示。
- 信号線接続時に工具が不要な差込端子台。
- オイルミストによる凝縮器目詰まりが起こりにくいエアフィルタ構造。

悩めるお客様の強い味方

近日発売

「ラクフィル」設置でメンテナンスらくらく

長寿命フィルタ「ラクフィル」を設置すれば、冷却フィンが目詰まりせず洗浄が不要です。「ラクフィル」設置は新品の時がおすすです。



(注)ラクフィルは日本国内でご使用ください。海外へ輸出される際には、カタログ記載の営業窓口にお問い合わせください。

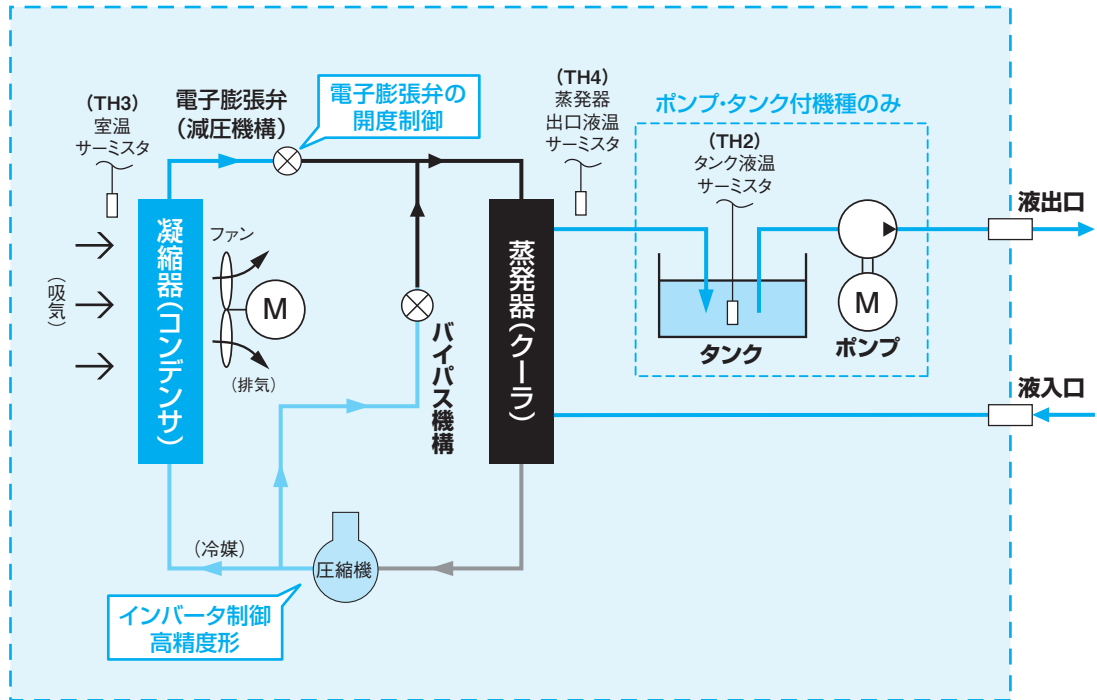
システム概要

圧縮機のインバータ制御による高精度形

ポンプタンク付とポンプタンク無しをご用意

冷媒R410A(オゾン層破壊係数 0)

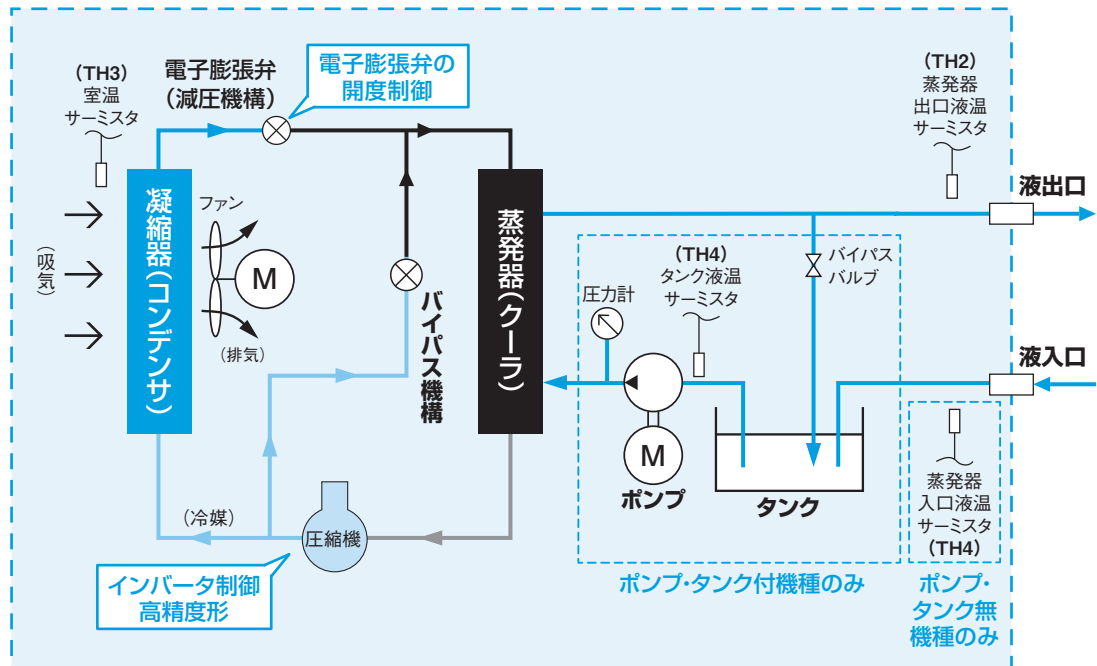
●原理と全体システム概要図(AKW14A~45A)



AKW10シリーズ

特長・システム概要

●原理と全体システム概要図(AKW56A~92A)



形式記号 説明



1 標準機種形式

AKW：高精度インバータ機
[水・エチレングリコール水溶液冷却用
循環形]

2 冷却能力

14：1.4 kW 56：5.6 kW
18：1.8 kW 58：5.8 kW
32：3.2 kW 90：9.0 kW
35：3.5 kW 92：9.2 kW
43：4.3 kW
45：4.5 kW

3 シリーズ記号 (モデルチェンジ記号)

A：10シリーズ

4 オプション記号・非標準番号

オプションおよびオプションの組合せ
(下表を参照ください)

5 特別仕様(高流量・高揚程ポンプ、指定塗装色など)

—※※※(数字3桁)、C※※※(数字3桁)など
別途ご相談ください。-500は標準仕様(380V/400V/415V)指定

6 特別仕様(指定梱包仕様、通信オプションなど)

J：通信オプション
RS485・Modbusプロトコル

オプションおよびオプションの組合せ

■AKW 14A・32A・43A (ポンプ・タンク付)

オプション記号	ブレーカ付	CE対応	カバー付
—	—	—	—
B	○	—	—
C	—	○	—
671	—	—	○
D	○	○	—
B671	○	—	○
C671	—	○	○
D671	○	○	○

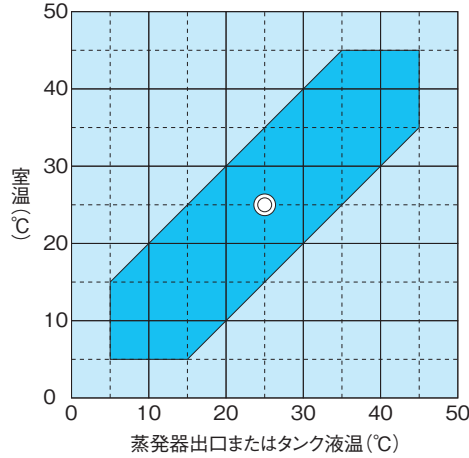
■AKW 18A・35A・45A(ポンプ・タンク無) AKW 56A～92A

オプション記号	ブレーカ付	CE対応
—	—	—
B	○	—
C	—	○
D	○	○

用途

マシニングセンタ、NC旋盤、
半導体製造装置、レーザー加工機・発振器、放電加工機・ビーム溶接機、
各種分析装置・医療機器 など

使用温度範囲



注) 1. ◎印は、標準点を示します。
2. 必ず左記 の使用範囲内で、ご使用ください。
(使用可能範囲外での使用は、故障の原因となります。)

水質基準

●冷却液は下表の清水(エチレングリコール水溶液の希釈用も含む)の水質基準内でご使用ください。
(日本冷凍空調工業会水質ガイドライン JRA-GL-02-1994より抜粋)

	項目	単位	基準値	傾向	
				腐食	スケール生成
基準項目	pH(25°C)	—	6.0~8.0	○	○
	電気伝導率	mS/m(25°C)	30以下	○	○
	塩化物イオン	mgCl ⁻ /L	50以下	○	
	硫酸イオン	mgSO ₄ ²⁻ /L	50以下	○	
	酸消費量(PH4.8)	mgCaCO ₃ /L	50以下		○
	全硬度	mgCaCO ₃ /L	70以下		○
	カルシウム硬度	mgCaCO ₃ /L	50以下		○
	イオン状シリカ	mgSiO ₂ /L	30以下		○
参考項目	鉄	mgFe/L	0.3以下	○	○
	銅	mgCu/L	0.1以下	○	
	硫酸化イオン	mgS ²⁻ /L	検出されないこと	○	
	アンモニウムイオン	mgNH ⁴⁺ /L	0.1以下	○	
	残留塩素	mgCl/L	0.3以下	○	
	遊離炭酸	mgCO ₂ /L	4.0以下	○	

※欄内の○印は、腐食又はスケール生成傾向に関係する因子であることを示す。
※基準を満足している場合でも、腐食を完全に防止することを保証するものではありません。

仕様
[AKW14A]
~45A

		ポンプ・タンク付						ポンプ・タンク無							
		0.5		1.2		1.5		0.5		1.2		1.5			
機種名		AKW14A-500		AKW32A-500		AKW43A-500		AKW18A-500		AKW35A-500		AKW45A-500			
		標準	B	標準	B	標準	B	標準	B	標準	B	標準	B		
冷却能力 (50/60Hz) ※1	kW	1.4/1.4		3.2/3.2		4.3/4.3		1.8/1.8		3.5/3.5		4.5/4.5			
供給電源 ※2		3相AC380・400・415V 50/60Hz													
回路電圧	主回路	3相AC380・400・415V 50/60Hz													
	操作回路	DC12/24V													
最大消費電力 最大消費電流	380V 50/60Hz	1.56kW/3.1A		2.11kW/4.0A		2.36kW/4.4A		0.81kW/1.7A		1.36kW/2.7A		1.60kW/3.1A			
	400V 50/60Hz	1.56kW/3.0A		2.11kW/3.9A		2.36kW/4.3A		0.81kW/1.6A		1.36kW/2.6A		1.60kW/3.0A			
	415V 50/60Hz	1.57kW/2.9A		2.12kW/3.8A		2.37kW/4.2A		0.81kW/1.6A		1.36kW/2.5A		1.61kW/2.9A			
外装色		アイボリーホワイト													
外形寸法 (H×W×D)	mm	690×360×700		815×360×700		915×360×700		650×360×440		775×360×440		875×360×440			
圧縮機 (全密閉DCイング式)		0.4kW相当		0.75kW相当		1.1kW相当		0.4kW相当		0.75kW相当		1.1kW相当			
蒸発器		プレージングプレート式													
凝縮器		クロスフィンコイル式													
プロペラファン	電動機	φ240, 54W		φ300, 54W		φ240, 54W		φ300, 54W		φ300, 54W		φ300, 54W			
ポンプ ※3	電動機	0.55kW×2P													
	揚程	m		26.5/38.5 ^{±7%} at 10L/min, 25.5/37.5 ^{±7%} at 15L/min		—		—		—		—			
温度調節 (選択可能)	同調形	基準	室温、あるいは機体温度 ※4 (工場出荷時セットは、室温:モード5)						室温、あるいは機体温度 ※4 (工場出荷時セットは、室温:モード3)						
		制御対象	蒸発器出口液温、あるいはタンク液温 (工場出荷時セットは、タンク液温)						蒸発器出口液温						
	同調範囲	基準温度に対し、-9.9~+9.9 (工場出荷時セットは、0.0)													
	固定形	制御対象	蒸発器出口液温、あるいはタンク液温						蒸発器出口液温						
範囲		5~45													
冷媒制御		インバータによる圧縮機回転数+電子膨張弁開度													
冷媒:R410A (GWP:2090) ※5	充填量	kg		0.56		0.79		0.84		0.56		0.79		0.84	
	二酸化炭素等価量 tCO ₂ eq	1.18		1.66		1.76		1.18		1.66		1.76			
保護装置		過電流継電器 (ポンプ用電動機)・逆相保護装置・再起動防止タイマー・低室温保護サーミスタ・高液温保護サーミスタ・低液温保護サーミスタ・吐出管サーミスタ・凝縮器サーミスタ・吸入管サーミスタ (凍結保護)・冷媒漏れ検知・インバータ保護装置一式・高圧圧力開閉器 (Cのみ)・圧縮機保護サーモ・配線用遮断器 (Bのみ)													
使用範囲	室温	°C		5~45		5~45		5~45		5~45		5~45			
	蒸発器出口/タンク液温	°C		5~45		5~45		5~45		5~45		5~45			
	製品機外圧力損失	0.25/0.37MPa以下 (50/60Hz) at 10L/min		0.23/0.35MPa以下 (50/60Hz) at 15L/min		—		—		—		—			
	冷却液回路耐圧	MPa		—		—		—		0.5MPa		0.5MPa			
	循環量	定格循環量	L/min		10		15		15		10		15		
循環量範囲		L/min		6~15		10~20		10~30		6~15		10~20			
使用可能液		工業用精製水、エチレングリコール水溶液 (50vol%以下)													
接続配管	液入口	Rc1/2						Rc1/2							
	液出口	Rc1/2						Rc1/2							
	蒸発器ドレン	Rc1/2 (プラグ止め)						—							
	タンクドレン	Rc3/8 (プラグ止め)						—							
騒音値 (正面1m,高さ1.55m:無響室換算値) ※6	dB (A)	60		61		62		60		61		62			
輸送振動性能 ※7		上下14.7m/s ² ×2.5hr (但し、7.5~100Hz掃引/5min)													
保護構造		IP2X ※8													
質量	kg	63		68		69		38		43		44			
機内配線用遮断器 (定格電流)	A	—	10	—	10	—	10	—	10	—	10	—	10		
タンク容量	L	10 ※9						—							
お客様手配品	漏電遮断器 (定格電流) ※10 A	10						10							

- 注) ※1. 冷却能力は、標準点 (液温:25°C、室温:25°C、使用液:水、定格循環量、1気圧) における値を示します。製品公差は、約±5%あります。エチレングリコール水溶液を使用する場合は冷却能力が水に比べ、10%程度低下いたします。(濃度50%の場合)
- ※2. 電源は必ず商用電源を使用してください。インバータ電源などを使用すると焼損することがあります。また、電圧変動幅は、±10%以内です。電圧変動幅が±10%を超える場合は、別途ご相談ください。
- ※3. ポンプ能力の変更が必要な場合はお問い合わせください。
- ※4. 別売オプション部品の機体同調サーミスタが必要です。(詳細はP19をご参照ください。)
- ※5. 冷媒は密閉容器に封入されています。C機には冷媒R410AのSDS (安全データシート) を付属しています。
- ※6. 省エネのため室温によりファンの回転数が変化します。そのため、騒音が変化することがありますが、故障ではありません。
- ※7. 輸送振動性能は標準機での性能です。
- ※8. 電装部保護構造:IP54相当 (ただし、配線口にIP54以上の配線管 (コンジット) などをご使用ください。)
- ※9. タンク液面計の黄線は最高液面、赤線は最低液面を表します。
- ※10. 漏電遮断器は本製品には付属していません。別途お客様にてご用意ください。

仕様

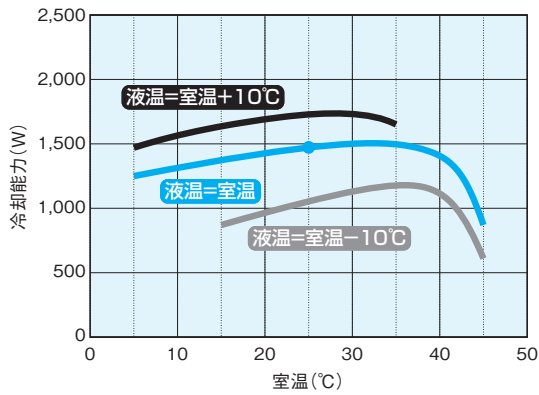
AKW56A
~92A

		ポンプ・タンク付						ポンプ・タンク無											
チラー相当馬力 (HP)		2.0			3.0			2.0			3.0								
機種名		AKW56A-500			AKW90A-500			AKW58A-500			AKW92A-500								
		標準	B	C	標準	B	C	標準	B	C	標準	B	C						
冷却能力 (50/60Hz) ※1		kW			5.6/5.6			9.0/9.0			5.8/5.8			9.2/9.2					
供給電源 ※2		3相AC380・400・415V 50/60Hz																	
回路電圧		主回路		3相AC380・400・415V 50/60Hz															
		操作回路		DC12/24V															
最大消費電力 最大消費電流		380V 50/60Hz		3.52kW/6.4A			4.96kW/9.9A			2.39kW/4.4A			3.83kW/7.9A						
		400V 50/60Hz		3.53kW/6.3A			4.97kW/9.5A			2.40kW/4.3A			3.84kW/7.5A						
		415V 50/60Hz		3.54kW/6.2A			4.98kW/9.3A			2.40kW/4.2A			3.84kW/7.4A						
外装色		アイボリー・ホワイト																	
外形寸法 (H×W×D)		mm			1197×470×500			1307×560×620			1197×470×500			1307×560×620					
圧縮機 (全密閉DCスイング式)		1.5kW相当			2.2kW相当			1.5kW相当			2.2kW相当								
蒸発器		プレージングプレート式																	
凝縮器		クロスフィンコイル式																	
プロペラファン		電動機		φ400、100W			φ455、100W			φ400、100W			φ455、100W						
ポンプ ※3		電動機		0.43/0.74kW×2P						-									
		揚程		m			34/49±7% at 25L/min			31/47±7% at 40L/min			-						
温度調節 (選択可能)		同調形		基準		室温、あるいは機体温度 ※4 (工場出荷時セットは、室温・モード3)													
				制御対象		蒸発器出口液温、あるいはタンク液温 (工場出荷時セットは、タンク液温)						蒸発器出口液温、あるいは蒸発器入口液温 (工場出荷時セットは、蒸発器入口液温)							
		同調範囲		基準温度に対し、-9.9~+9.9 (工場出荷時セットは、0.0)															
		固定形		制御対象		蒸発器出口液温、あるいはタンク液温						蒸発器出口液温、あるいは蒸発器入口液温							
範囲				5~45															
冷媒制御		インバータによる圧縮機回転数+電子膨張弁開度																	
冷媒:R410A (GWP:2090) ※5		充填量		kg			1.02			1.42			1.02			1.42			
		二酸化炭素等価量 tCO ₂ eq		2.14			2.97			2.14			2.97						
保護装置		過電流継電器 (ポンプ用電動機)・逆相保護装置・再起動防止タイマー・低室温保護サーミスタ・高液温保護サーミスタ・低液温保護サーミスタ・吐出管サーミスタ・凝縮器サーミスタ・吸入管サーミスタ (凍結保護)・冷媒漏れ検知・インバータ保護装置一式・高圧圧力開閉器 (Cのみ)・圧縮機保護サーモ・配線用遮断器 (Bのみ)																	
使用範囲		室温		°C			5~45												
		蒸発器出口液温		°C			5~45												
		製品機外圧力損失		0.24/0.38MPa以下 (50/60Hz) at 25L/min			0.14/0.28MPa以下 (50/60Hz) at 40L/min			-									
		冷却液回路耐圧		MPa			-						1.0						
		循環量		定格循環量		L/min			25			40			25			40	
循環量範囲				L/min			13~30			25~45			13~30			25~45			
使用可能液		工業用精製水、エチレングリコール水溶液 (50vol%以下)																	
接続配管		液入口		Rc3/4															
		液出口		Rc3/4															
		蒸発器ドレン		-															
		タンクドレン		Rc3/8 (プラグ止め)						-									
騒音値 (正面1m,高さ1.55m: 無響室換算値) ※6		dB(A)			65			67			65			67					
輸送振動性能 ※7		上下14.7m/s ² ×2.5hr (但し、7.5~100Hz掃引/5min)																	
保護構造		IP2X ※8																	
質量		kg			94			116			70			88					
機内配線用遮断器 (定格電流)		A			-			15			-			20			-		
タンク容量		L			15 ※9			20 ※9			-								
お客様手配品 漏電遮断器 (定格電流) ※10		A			15			20			15			20					

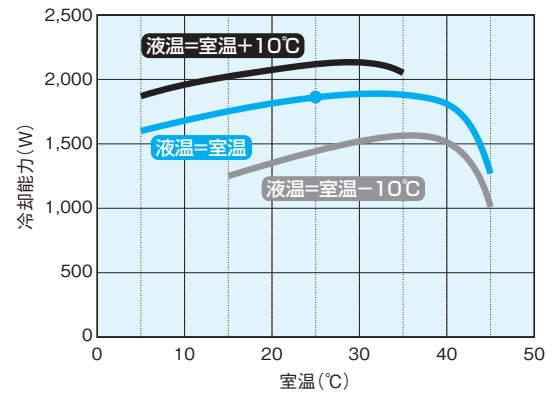
注記はP5をご参照ください。

冷却能力 特性図

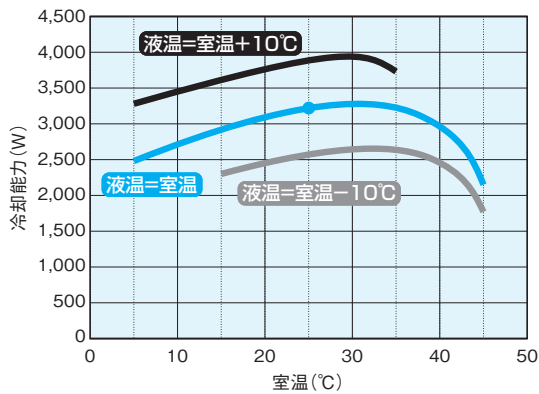
■ AKW14A



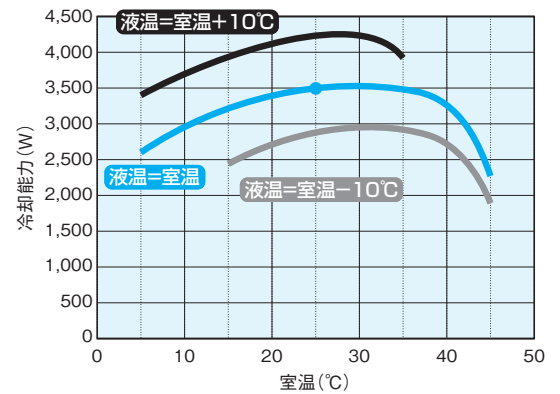
■ AKW18A



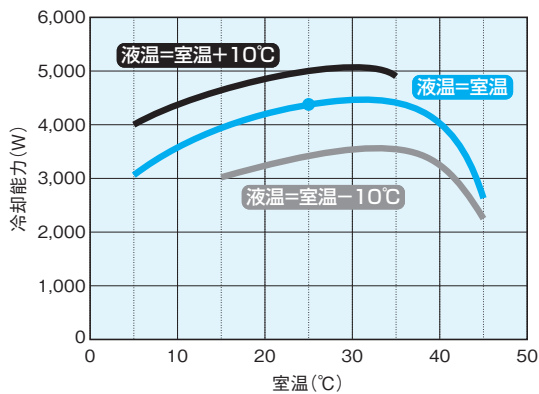
■ AKW32A



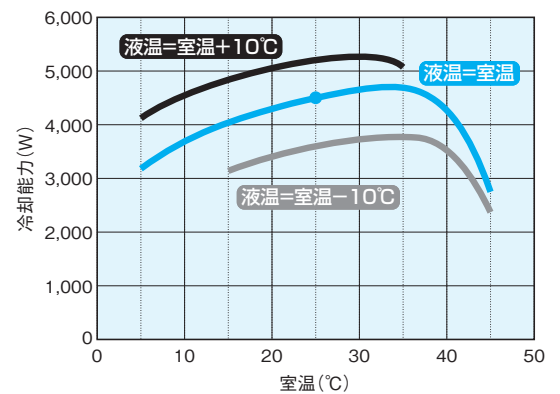
■ AKW35A



■ AKW43A

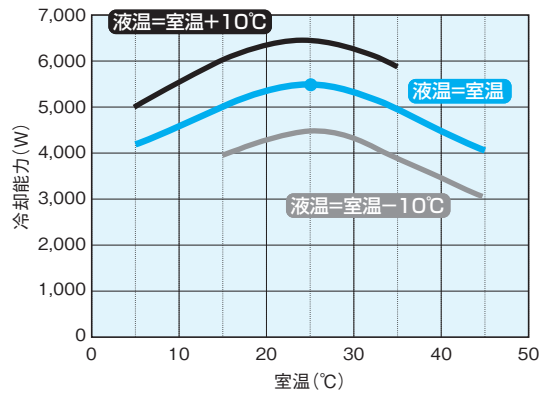


■ AKW45A

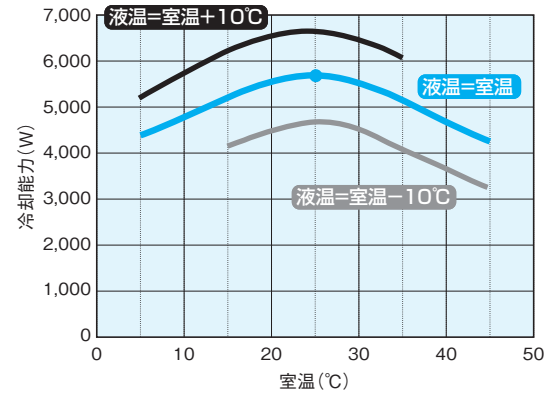


- 印は標準点を示します。(室温:25°C/液温:25°C、使用液:水)
- 冷却能力は定格循環時の値を示します。

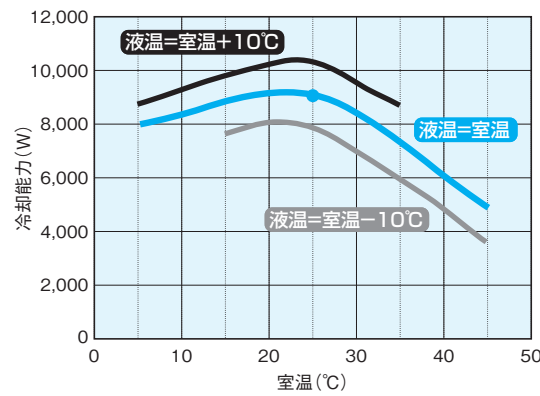
AKW56A



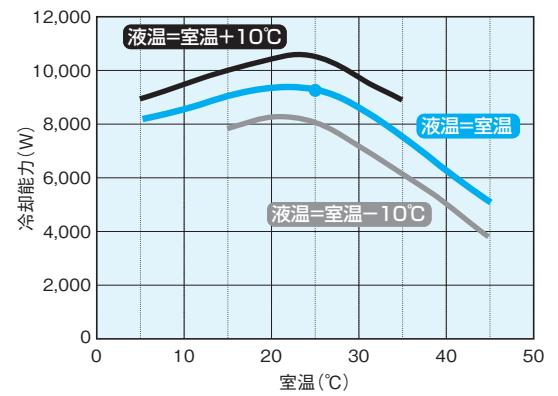
AKW58A



AKW90A



AKW92A



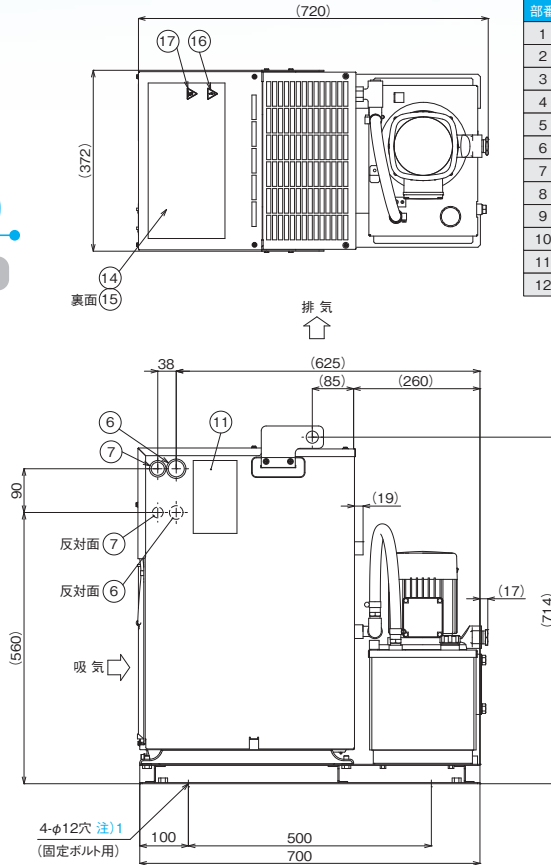
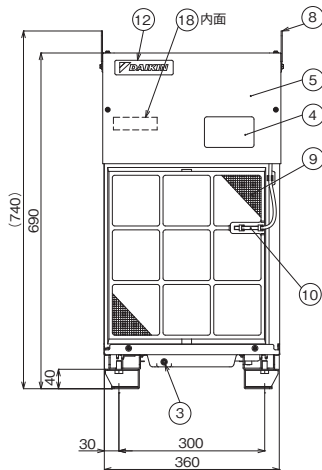
- 印は標準点を示します。(室温:25°C/液温:25°C、使用液:水)
- 冷却能力は定格循環時の値を示します。

外形 寸法図

AKW14A(-)(B)(C)500

ポンプ・タンク付

カバー無



注1. 固定用ボルトはM10六角ボルトを推奨します。

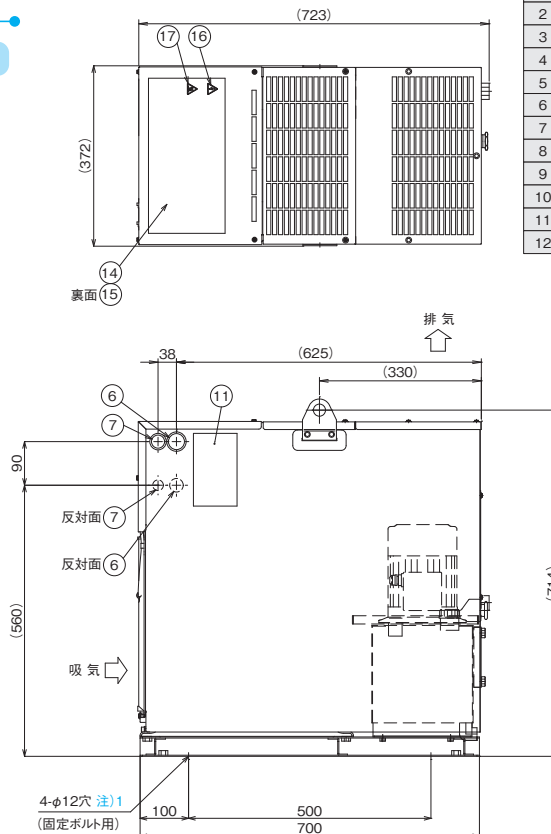
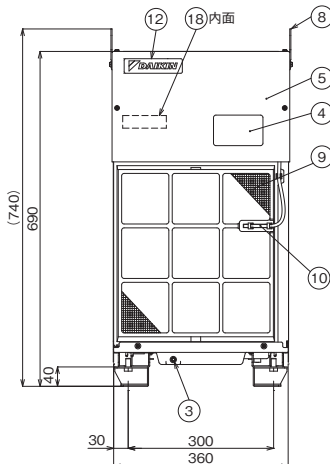
部番	名称	記事
1	冷却液入口	Rc1/2
2	冷却液出口	Rc1/2
3	底フレームドレン	M6プラグ止め
4	コントロールパネル	
5	電装品箱蓋	
6	電源取入口(左・右)	φ28穴
7	信号線取入口(左・右)	φ22穴
8	エアフィルタ	φ22穴
9	室温サーミスタ	
10	機械銘板	
11	意匠銘板	

部番	名称	記事
12	指示銘板	
13	総合注意銘板	
14	電気配線図銘板	
15	充電マーク銘板	
16	高温注意銘板	
17	機種名銘板	
18	浸漬式多段ポンプ	
19	タンク	10 L
20	タンクドレン	Rc3/8プラグ止め
21	注水口兼エアリリー	
22	液面計	

AKW14A(-)(B)(C)671

ポンプ・タンク付

カバー付



注1. 固定用ボルトはM10六角ボルトを推奨します。

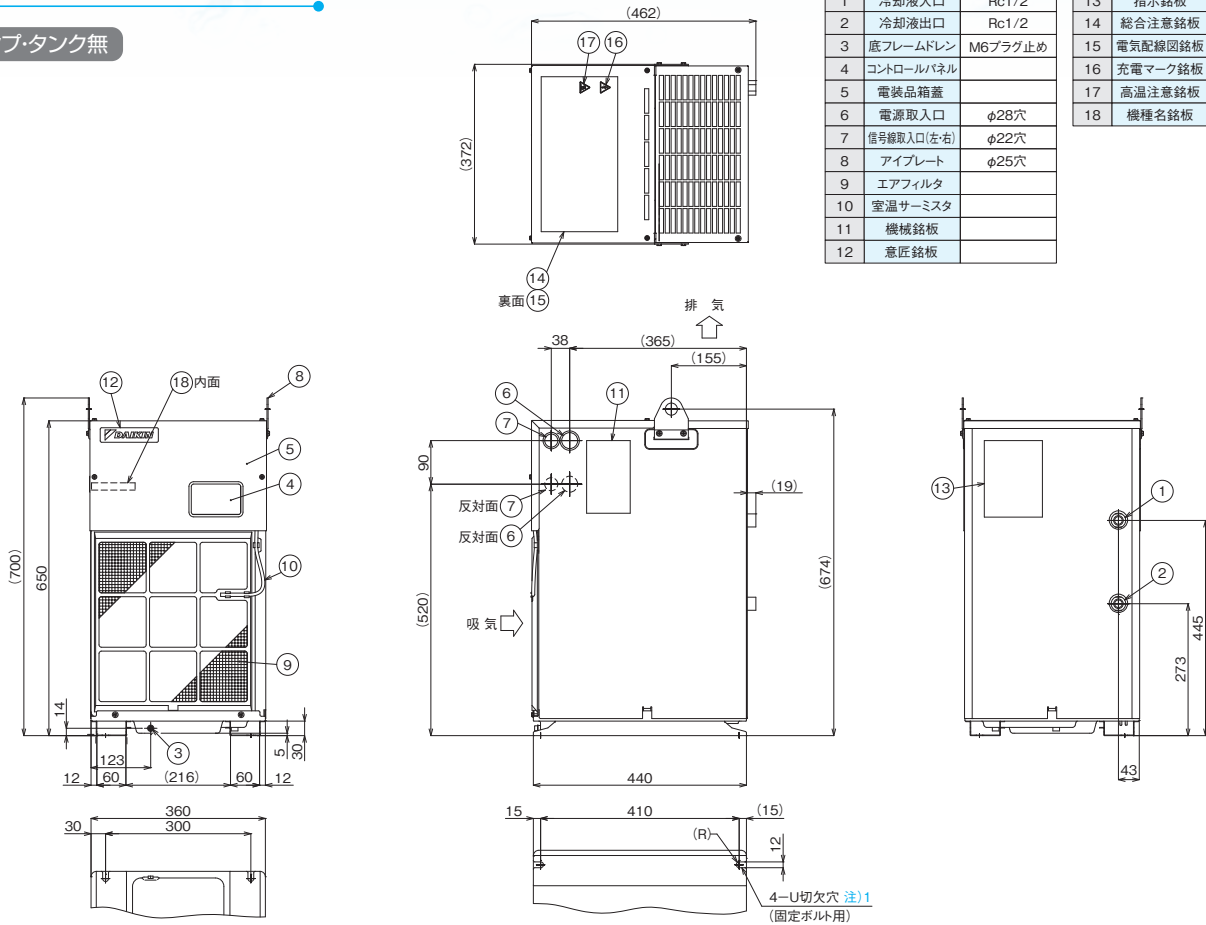
部番	名称	記事
1	冷却液入口	Rc1/2
2	冷却液出口	Rc1/2
3	底フレームドレン	M6プラグ止め
4	コントロールパネル	
5	電装品箱蓋	
6	電源取入口(左・右)	φ28穴
7	信号線取入口(左・右)	φ22穴
8	エアフィルタ	φ25穴
9	室温サーミスタ	
10	機械銘板	
11	意匠銘板	

部番	名称	記事
12	指示銘板	
13	総合注意銘板	
14	電気配線図銘板	
15	充電マーク銘板	
16	高温注意銘板	
17	機種名銘板	
18	浸漬式多段ポンプ	
19	タンク	10 L
20	タンクドレン	Rc3/8プラグ止め
21	注水口兼エアリリー	
22	液面計	

AKW18A(-)(B)(C)500

ポンプ・タンク無

部番	名称	記事	部番	名称	記事
1	冷却液入口	Rc1/2	13	指示銘板	
2	冷却液出口	Rc1/2	14	総合注意銘板	
3	底フレームドレン	M6プラグ止め	15	電気配線図銘板	
4	コントロールパネル		16	充電マーク銘板	
5	電装品箱蓋		17	高温注意銘板	
6	電源取入口	φ28穴	18	機種名銘板	
7	信号線取入口(左)	φ22穴			
8	アイプレート	φ25穴			
9	エアフィルタ				
10	室温サーミスタ				
11	機械銘板				
12	意匠銘板				



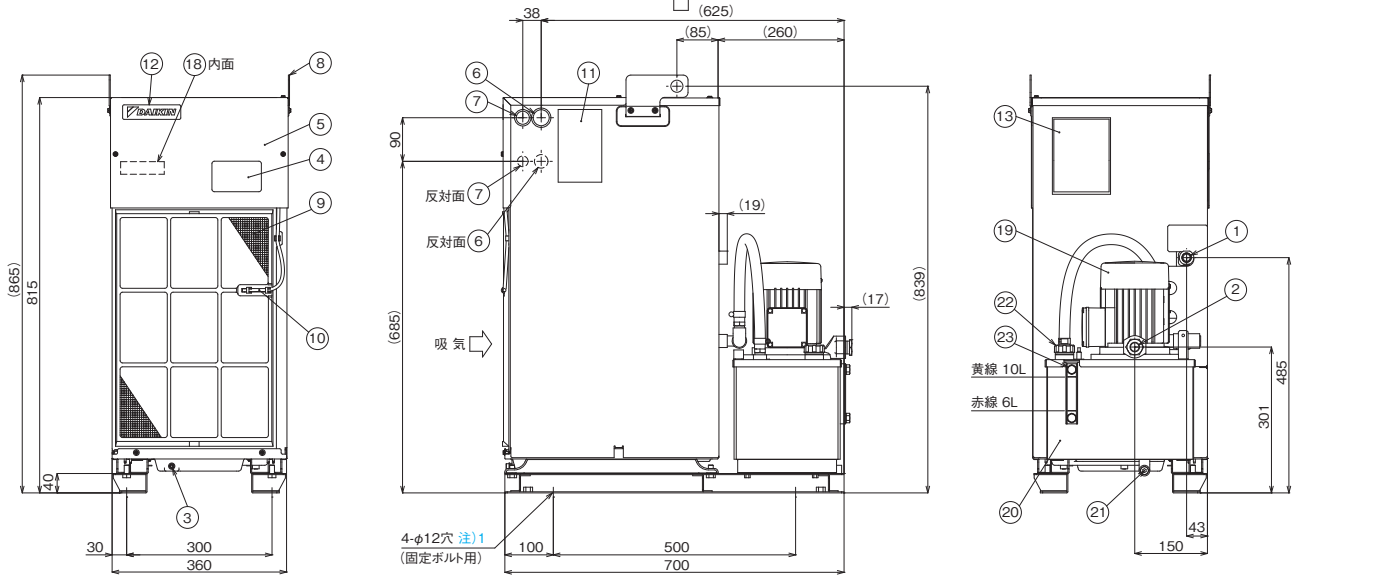
注1 固定用ボルトはM10六角ボルトを推奨します。

外形寸法図

AKW32A(-)(B)(C)500

ポンプ・タンク付

カバー無

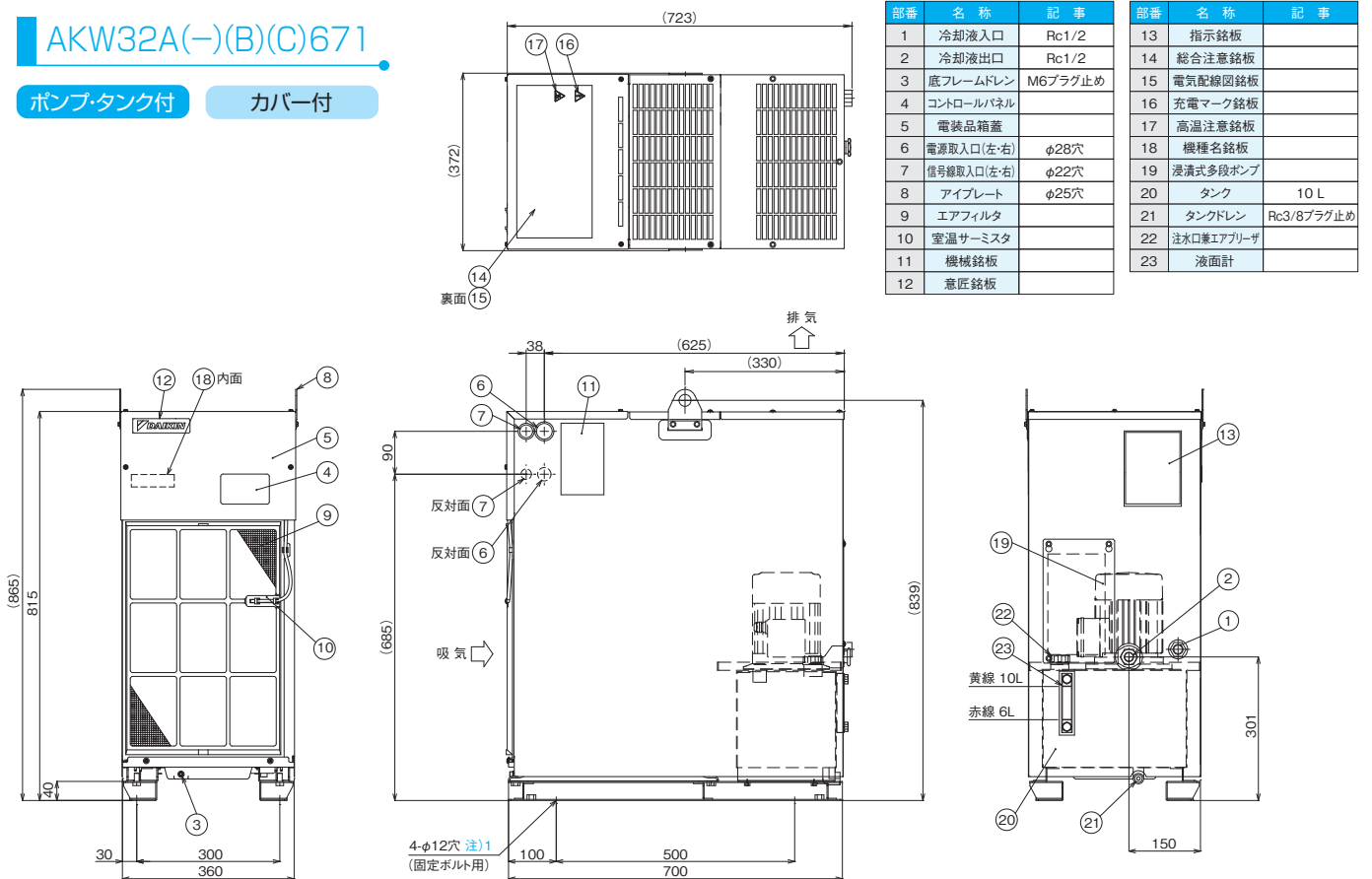


注) 1. 固定用ボルトはM10六角ボルトを推奨します。

AKW32A(-)(B)(C)671

ポンプ・タンク付

カバー付

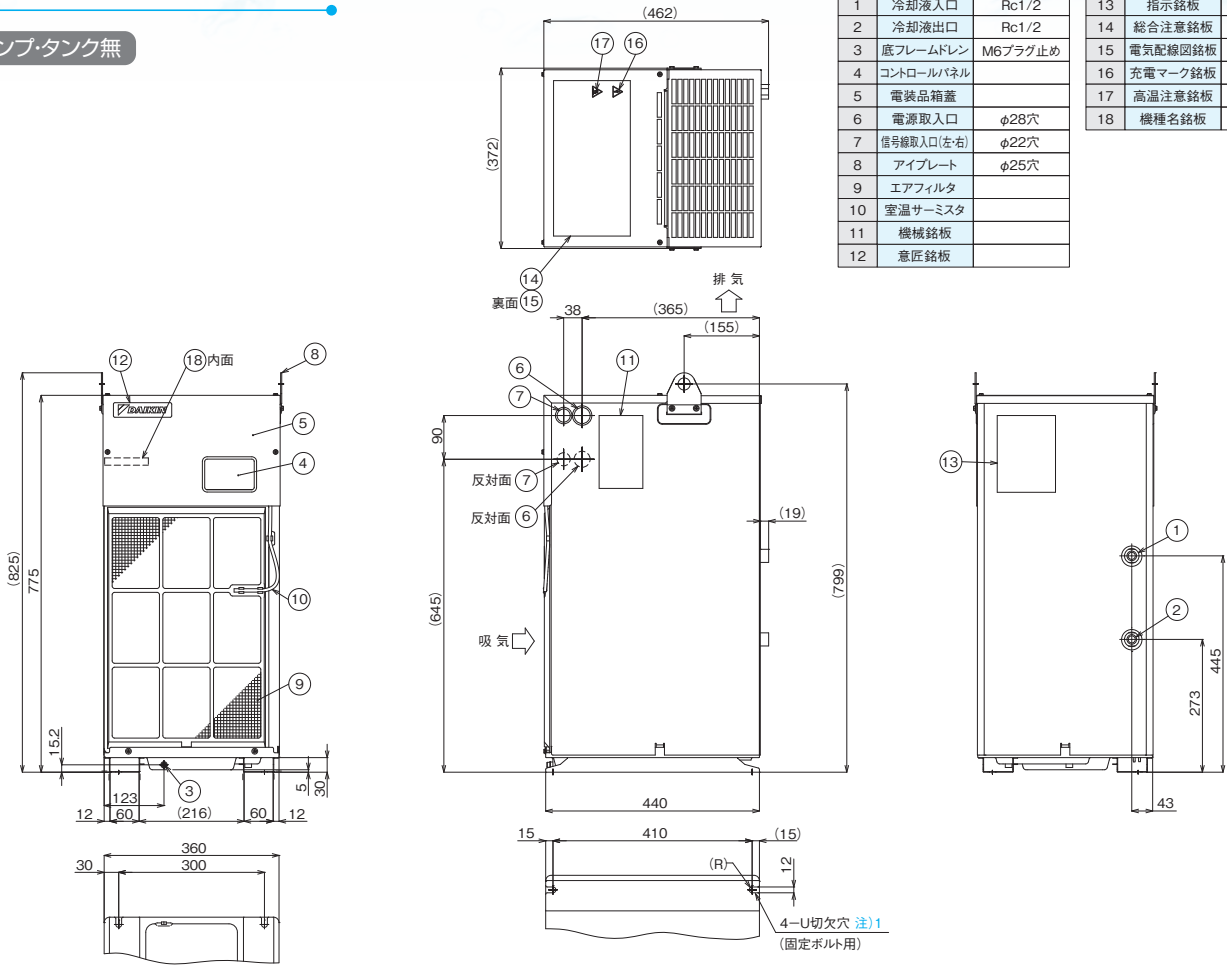


注) 1. 固定用ボルトはM10六角ボルトを推奨します。

AKW35A(-)(B)(C)500

ポンプ・タンク無

部番	名称	記事	部番	名称	記事
1	冷却液入口	Rc1/2	13	指示銘板	
2	冷却液出口	Rc1/2	14	総合注意銘板	
3	底フレームドレン	M6プラグ止め	15	電気配線図銘板	
4	コントロールパネル		16	充電マーク銘板	
5	電装品箱蓋		17	高温注意銘板	
6	電源取入口	φ28穴	18	機種名銘板	
7	信号線取入口(左右)	φ22穴			
8	アイブレード	φ25穴			
9	エアフィルタ				
10	室温サーミスタ				
11	機械銘板				
12	意匠銘板				



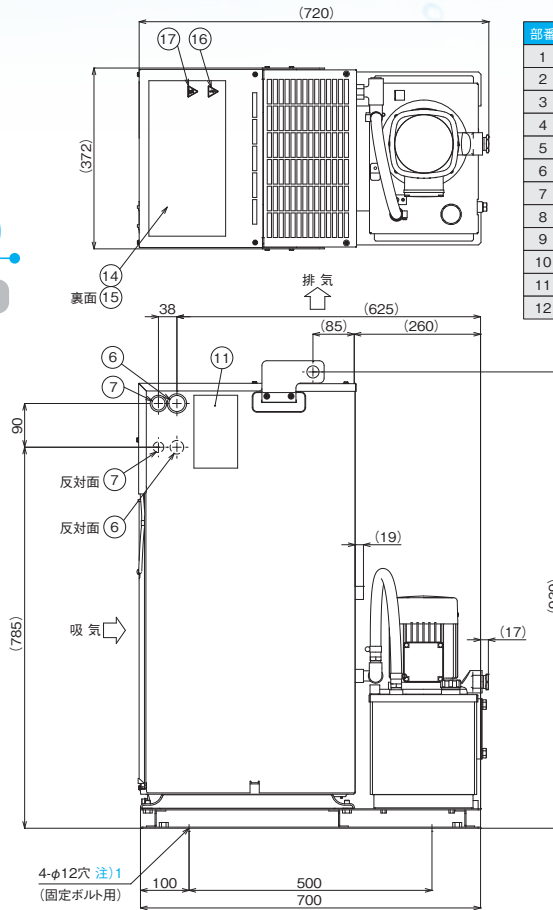
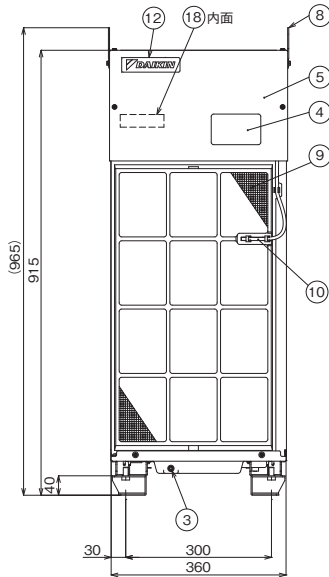
注1. 固定用ボルトは M10 六角ボルトを推奨します。

外形 寸法図

AKW43A(-)(B)(C)500

ポンプ・タンク付

カバー無



部番	名称	記事
1	冷却液入口	Rc1/2
2	冷却液出口	Rc1/2
3	底フレームドレン	M6プラグ止め
4	コントロールパネル	
5	電装品箱蓋	
6	電源取入口(左・右)	φ28穴
7	信号線取入口(左・右)	φ22穴
8	アイプレート	φ25穴
9	エアフィルタ	
10	室温サーミスタ	
11	機械銘板	
12	意匠銘板	

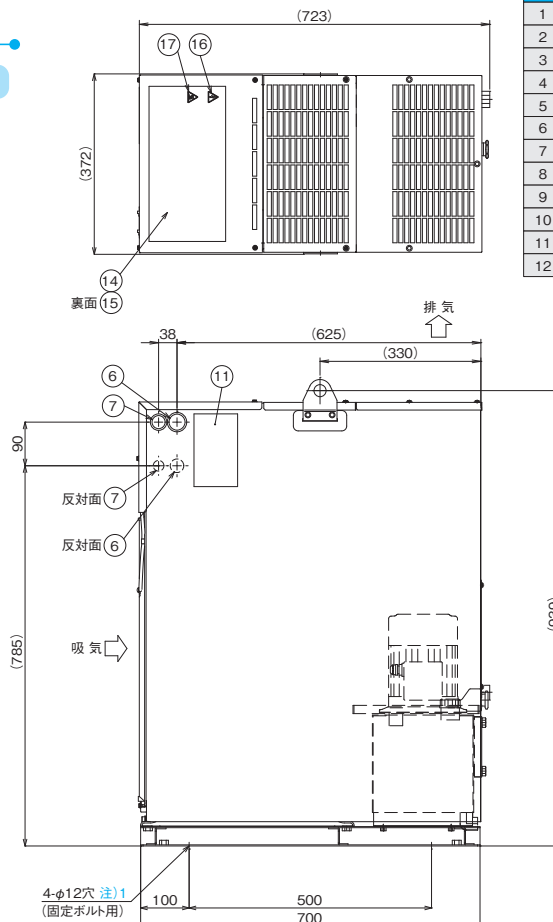
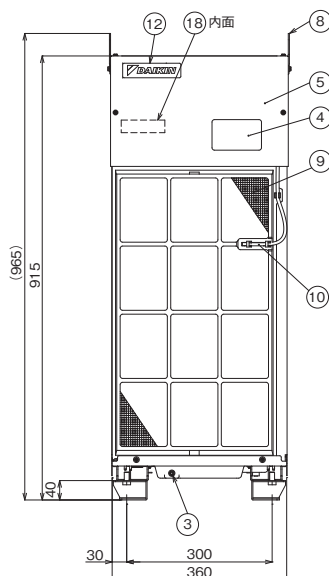
部番	名称	記事
13	指示銘板	
14	総合注意銘板	
15	電気配線図銘板	
16	充電マーク銘板	
17	高温注意銘板	
18	機種名銘板	
19	浸漬式多段ポンプ	
20	タンク	10 L
21	タンクドレン	Rc3/8プラグ止め
22	注水口兼エアリリーザ	
23	液面計	

注) 1. 固定用ボルトはM10六角ボルトを推奨します。

AKW43A(-)(B)(C)671

ポンプ・タンク付

カバー付



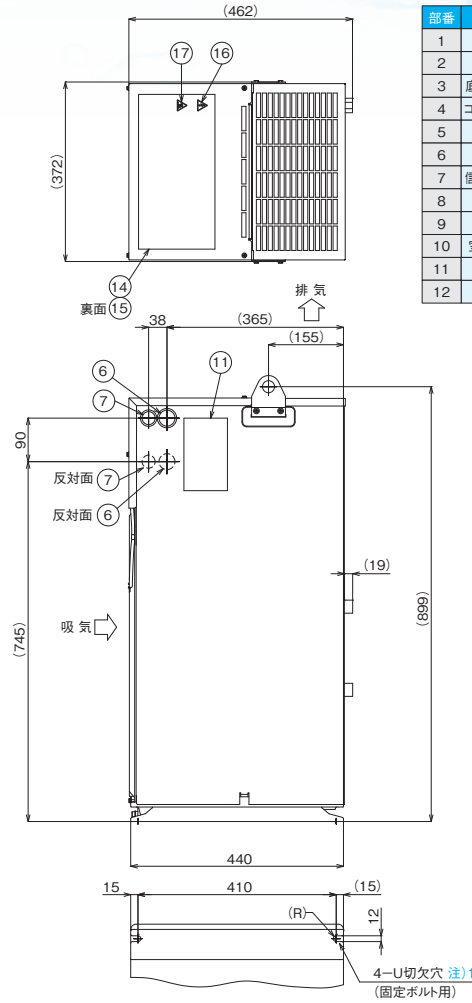
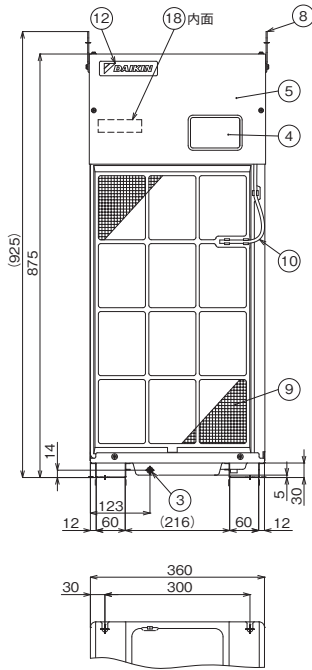
部番	名称	記事
1	冷却液入口	Rc1/2
2	冷却液出口	Rc1/2
3	底フレームドレン	M6プラグ止め
4	コントロールパネル	
5	電装品箱蓋	
6	電源取入口(左・右)	φ28穴
7	信号線取入口(左・右)	φ22穴
8	アイプレート	φ25穴
9	エアフィルタ	
10	室温サーミスタ	
11	機械銘板	
12	意匠銘板	

部番	名称	記事
13	指示銘板	
14	総合注意銘板	
15	電気配線図銘板	
16	充電マーク銘板	
17	高温注意銘板	
18	機種名銘板	
19	浸漬式多段ポンプ	
20	タンク	10 L
21	タンクドレン	Rc3/8プラグ止め
22	注水口兼エアリリーザ	
23	液面計	

注) 1. 固定用ボルトはM10六角ボルトを推奨します。

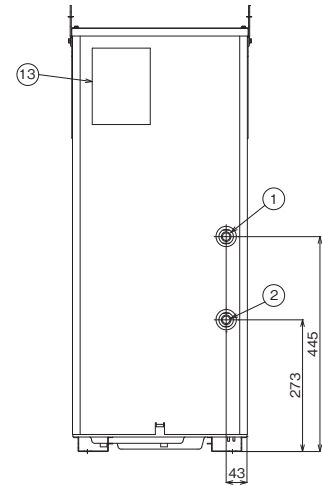
AKW45A(-)(B)(C)500

ポンプ・タンク無



部番	名称	記事
1	冷却液入口	Rc1/2
2	冷却液出口	Rc1/2
3	底フレームドレン	M6プラグ止め
4	コントロールパネル	
5	電装品箱蓋	
6	電源取入口	φ28穴
7	信号線取入口(左右)	φ22穴
8	アイプレート	φ25穴
9	エアフィルタ	
10	室温サーミスタ	
11	機械銘板	
12	意匠銘板	

部番	名称	記事
13	指示銘板	
14	総合注意銘板	
15	電気配線図銘板	
16	充電マーク銘板	
17	高温注意銘板	
18	機種名銘板	



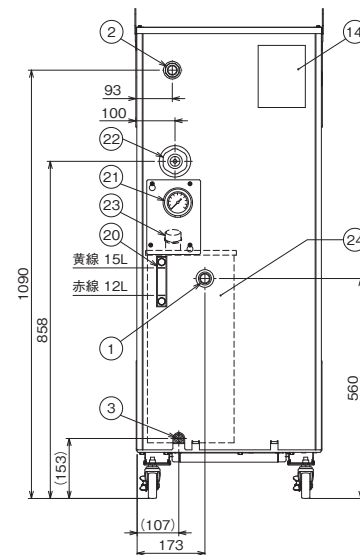
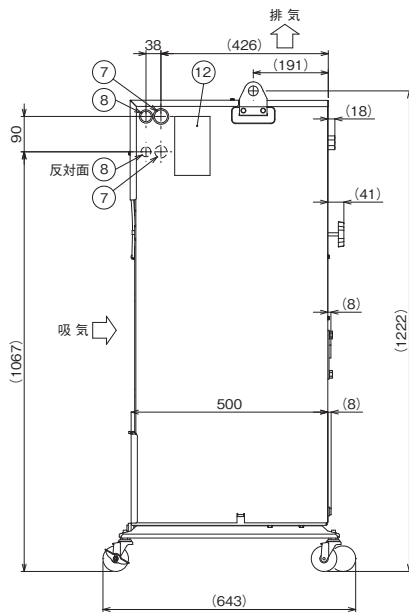
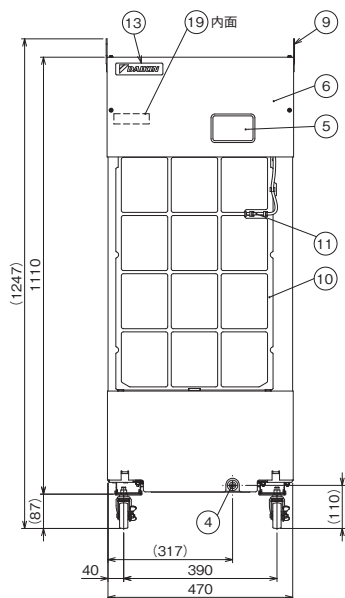
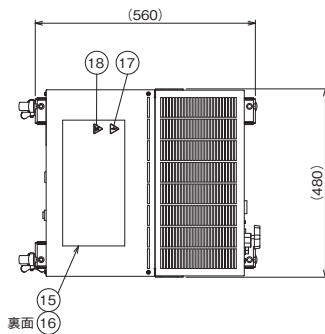
注)1 固定用ボルトは M10 六角ボルトを推奨します。

外形 寸法図

AKW56A(-)(B)(C)500

ポンプ・タンク付

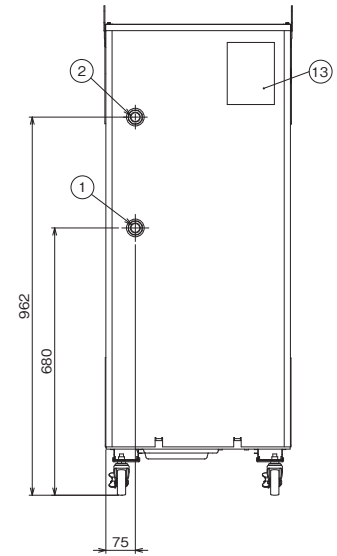
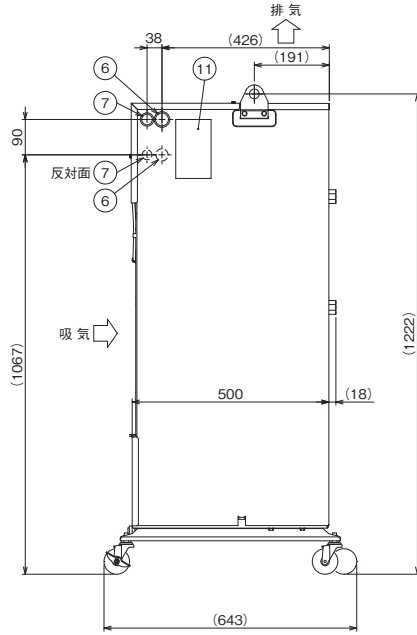
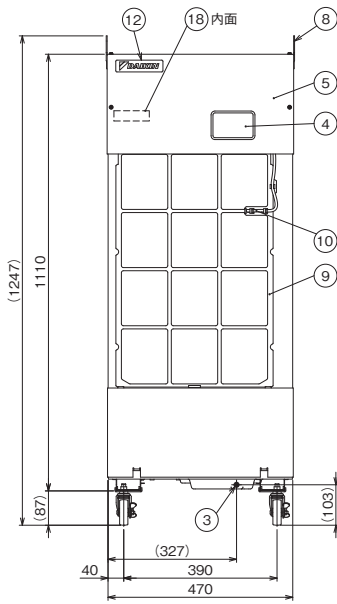
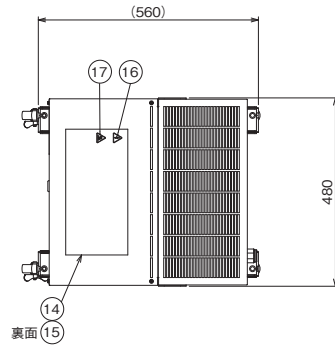
部番	名称	記事	部番	名称	記事
1	冷却液入口	Rc3/4	13	意匠銘板	
2	冷却液出口	Rc3/4	14	指示銘板	
3	タンクドレン	Rc3/8プラグ止め	15	総合注意銘板	
4	底フレイムドレン	Rc3/8プラグ止め	16	電気配線図銘板	
5	コントロールパネル		17	充電マーク銘板	
6	電装品箱蓋		18	高温注意銘板	
7	電源取入口(左-右)	φ28穴	19	機種名銘板	
8	信号検取入口(左-右)	φ22穴	20	液面計	
9	アイプレート	φ25穴	21	圧力計	
10	エアフィルタ		22	玉形弁	
11	室温サーミスタ		23	注水口凍エアプリーザ	
12	機械銘板		24	タンク	15L



AKW58A(-)(B)(C)500

ポンプ・タンク無

部番	名称	記事	部番	名称	記事
1	冷却液入口	Rc3/4	13	指示銘板	
2	冷却液出口	Rc3/4	14	総合注意銘板	
3	底フレームドレン	M6プラグ止め	15	電気配線図銘板	
4	コントロールパネル		16	充電マーク銘板	
5	電装品箱蓋		17	高温注意銘板	
6	電源取入口(左右)	φ28穴	18	機種名銘板	
7	信号線取入口(左右)	φ22穴			
8	アイプレート	φ25穴			
9	エアフィルタ				
10	室温サーミスタ				
11	機械銘板				
12	意匠銘板				



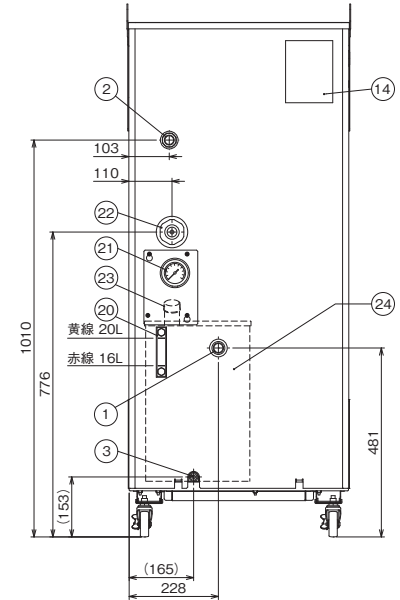
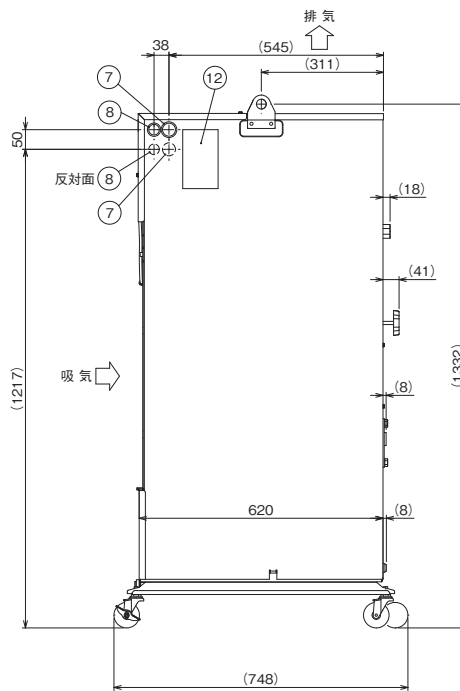
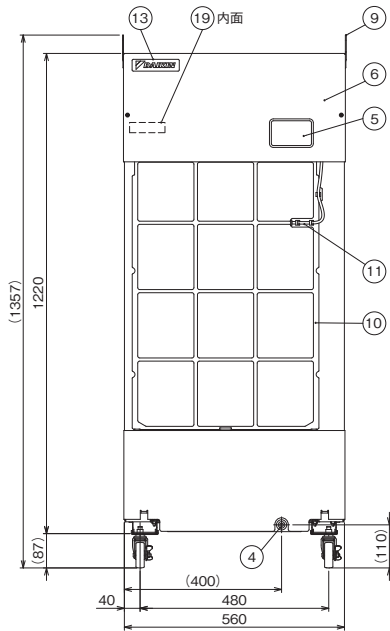
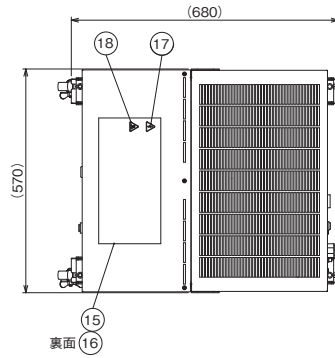
AKW10 シリーズ
外形寸法図

外形 寸法図

AKW90A(-)(B)(C)500

ポンプ・タンク付

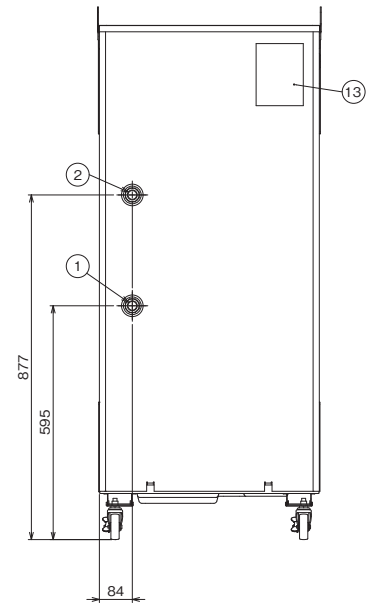
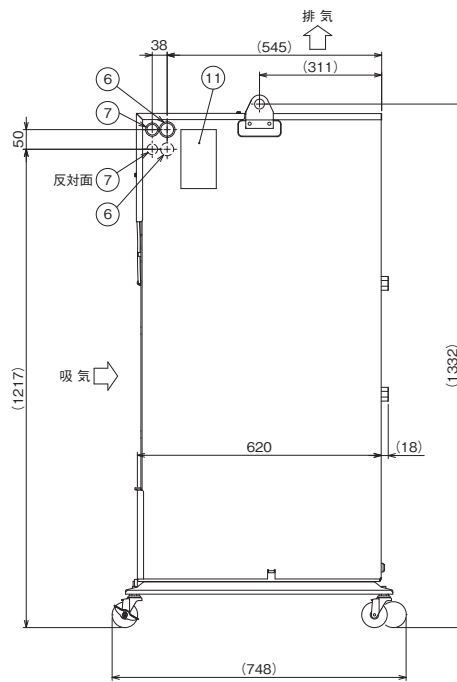
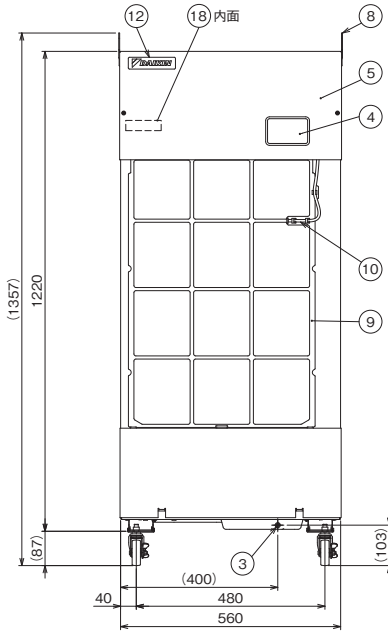
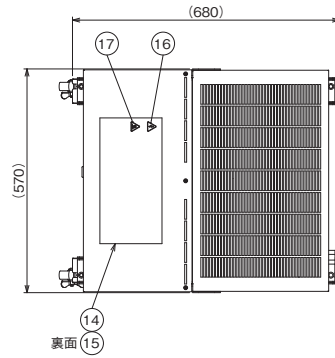
部番	名称	記事	部番	名称	記事
1	冷却液入口	Rc3/4	13	意匠銘板	
2	冷却液出口	Rc3/4	14	指示銘板	
3	タンクドレン	Rc3/8プラグ止め	15	総合注意銘板	
4	底フレームドレン	Rc3/8プラグ止め	16	電気配線図銘板	
5	コントロールパネル		17	充電マーク銘板	
6	電装品箱蓋		18	高温注意銘板	
7	電源取入口(左-右)	φ28穴	19	機種名銘板	
8	信号検取入口(左-右)	φ22穴	20	液面計	
9	アイプレート	φ25穴	21	圧力計	
10	エアフィルタ		22	玉形弁	
11	室温サーミスタ		23	注水口蓋エアブリーザ	
12	機械銘板		24	タンク	20L



AKW92A(-)(B)(C)500

ポンプ・タンク無

部番	名称	記事	部番	名称	記事
1	冷却液入口	Rc3/4	13	指示銘板	
2	冷却液出口	Rc3/4	14	総合注意銘板	
3	底フレームドレン	M6プラグ止め	15	電気配線図銘板	
4	コントロールパネル		16	充電マーク銘板	
5	電装品箱蓋		17	高温注意銘板	
6	電源取入口(左右)	φ28穴	18	機種名銘板	
7	信号線取入口(左右)	φ22穴			
8	アイプレート	φ25穴			
9	エアフィルタ				
10	室温サーミスタ				
11	機械銘板				
12	意匠銘板				



オプション 部 品

●サーミスタの形式記号と用途

本オプション部品を機械側液配管に取付けることにより、その温度を検知して制御することが可能となります。

名称	形 式	リード線 長さ L (m)	形 状	用 途 (お客様にて取付)
機体同調用サーミスタ	AKZ-OP-K5	5m		機体同調制御用 (機械本体埋込み)
	AKZ-OP-K10	10m		
	AKZ-OP-K15	15m		
機体同調用サーミスタ	AKZ-OP-A5	5m		機体同調制御用 (機械本体表面貼付)
	AKZ-OP-A10	10m		
液温制御用サーミスタ	AKZ-OP-Y5	5m		戻り液温制御用 (機械液配管取付)
	AKZ-OP-Y10	10m		

サーミスタ特性:抵抗値…R25(25°C抵抗値)=20kΩ 公差:±3%
※接液材質は黄銅です。

■施工・接続要領

AKZ-OP-K用

Rc 1/8(機械側加工)
下穴φ8 深20以上

チラーX2M端子台
番号30.31に接続

空洞部にシリコングリスを封入してください。
推奨品:信越化学工業(株)製
放熱用グリス・品番KS609

AKZ-OP-A用

バンド及び取付ビスはお客様にて手配ください。

チラーX2M端子台番号30.31に接続

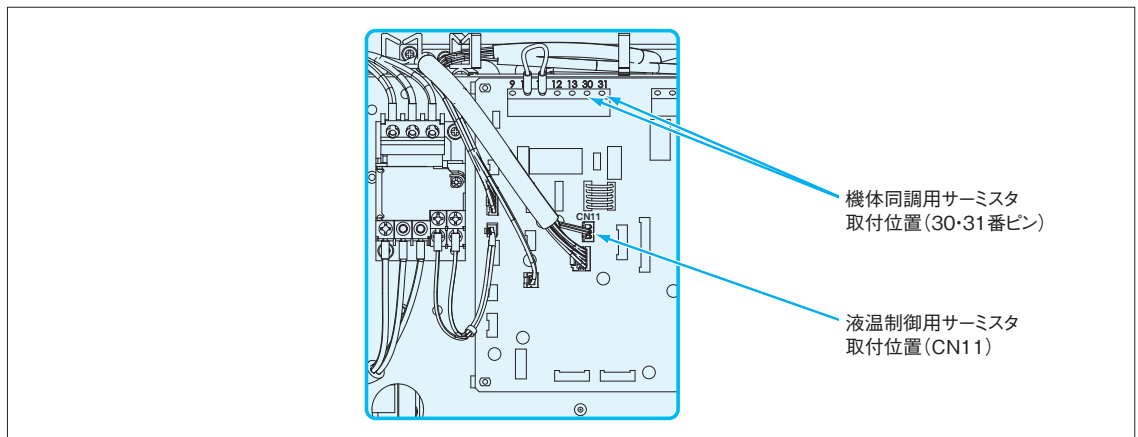
本体と密着の上パテにてカバー

AKZ-OP-Y用

Rc 1/8ネジ座
液配管

チラー制御基板コネクタ CN11に接続
(液温サーミスタと差換え、戻り液温制御
モード NO.1,5,6にて運転する)

■機体同調用サーミスタ/液温制御用サーミスタの取付位置



●通信用オプションボード(シリアル通信・パラレル通信) インバータチラー10シリーズ対応

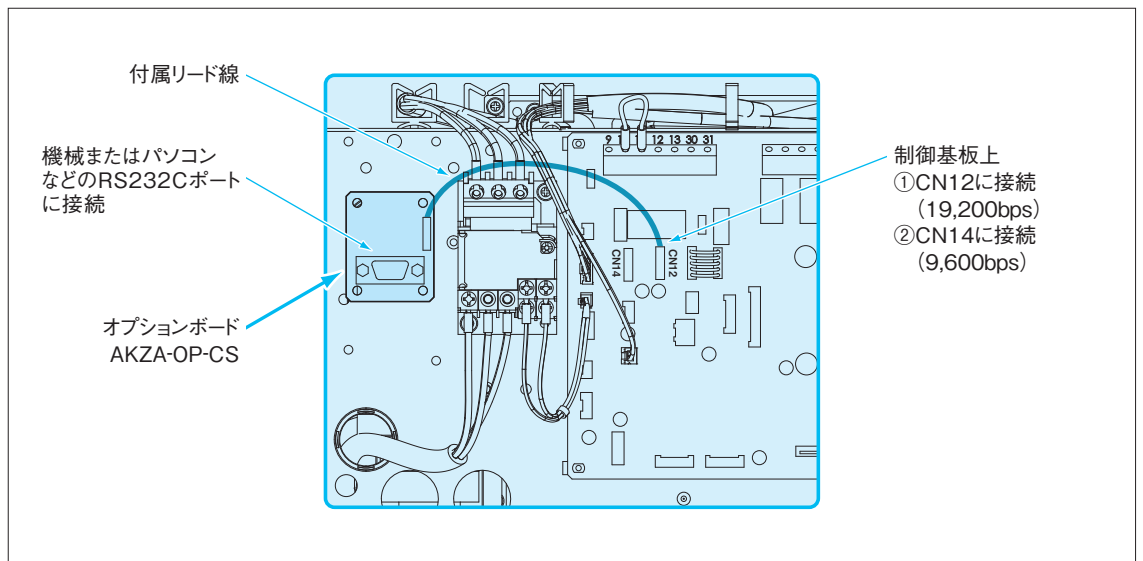
本オプションボードをチラー制御基板に取付け、機械側と通信することにより

1. 運転モード、運転設定の変更が機械側から行えるようになります。
2. チラーのアラームコード及び温度データ等(蒸発器出口液温、タンク液温、インバータ周波数)を機械側で読出しができるようになります。

通信方法	形式	プロトコル	取扱説明書
シリアル通信 RS232C	AKZA-OP-CS	弊社専用 プロトコル	PIM00603
シリアル通信 RS232C	AKZA-OP-CSP		PIM00614
パラレル通信			

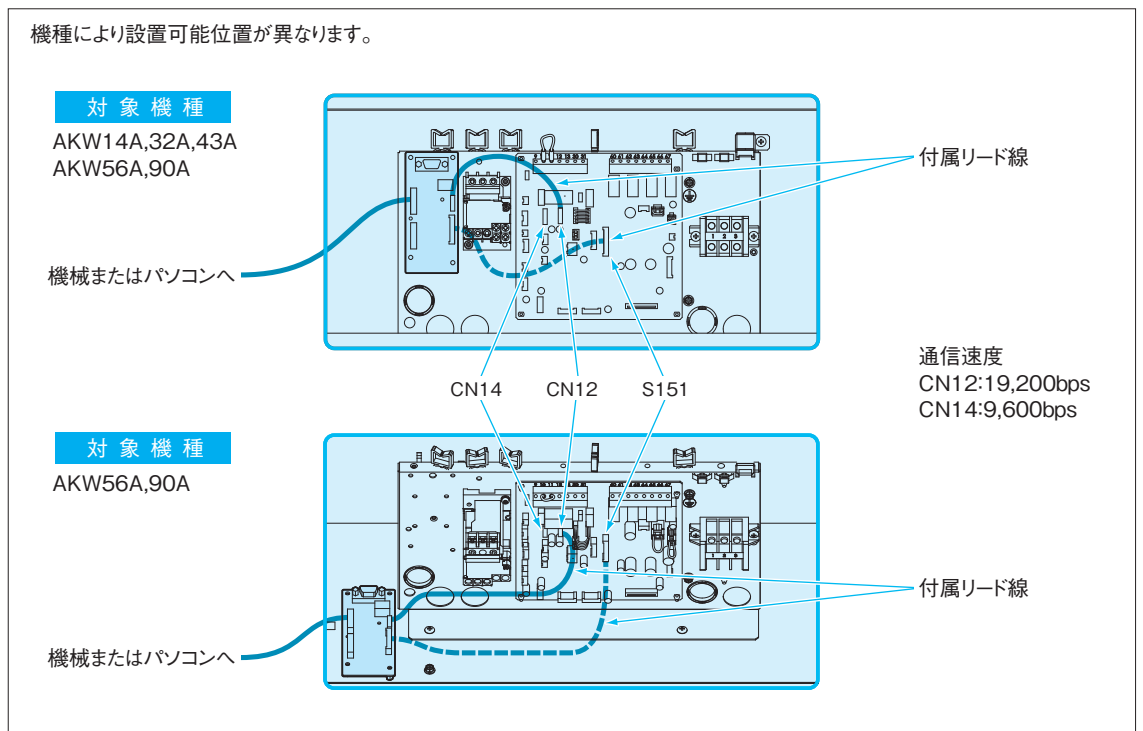
注) 通信手順、仕様については専用の取扱説明書をご参照ください。

■シリアル通信用オプションボード：AKZA-OP-CSの取付



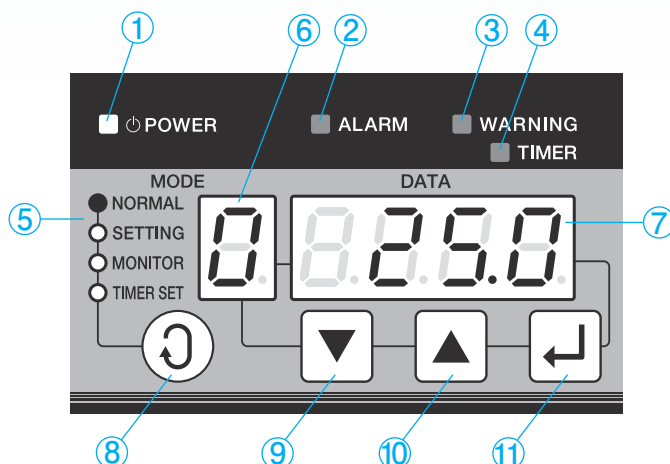
・通信基板寸法(W×H):40×50
 ・通信基板はロックングサポート4箇所取付

■シリアル通信・パラレル通信用オプションボード：AKZA-OP-CSPの取付



コントロール パネル

●コントロールパネル各部の名称、機能及び作動



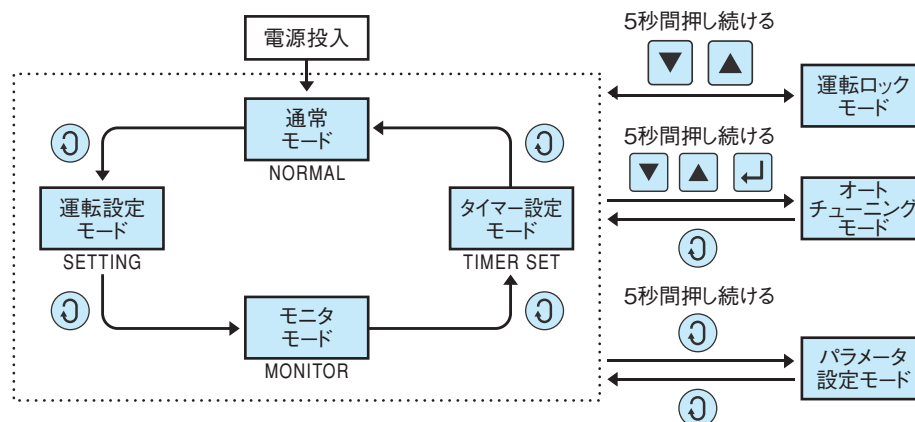
NO.	項目	内容
①	電源ランプ(緑色)	電源が投入されている間、点灯。
②	異常警告ランプ(赤色)	異常が発生した場合 レベル1アラーム:点滅 レベル2アラーム:点灯
③	ワーニングランプ(緑色)	ワーニングが発生した場合 レベル1ワーニング:点滅 レベル2ワーニング:点灯
④	タイマーモードランプ(緑色)	タイマーモードで停止している間、点滅。
⑤	操作モード表示部	コントロールパネルのモードを表示 NORMAL:通常モード SETTING:運転設定モード MONITOR:モニタモード TIMER SET:タイマー設定モード
⑥	運転モード/ データ番号表示部	現在の運転モード(通常モード/運転設定モード)またはデータ表示部に 表示されているデータのデータ番号を表示。
⑦	データ表示部	各種データを表示。表示されるデータは、操作モードやデータ番号によって異なる。
⑧	選択【SELECT】キー	操作モードの選択を行う。
⑨	【DOWN】キー	運転モード/データ番号/データの値を-1(-0.1)する。2秒以上長押しすると-10(-1)する。
⑩	【UP】キー	運転モード/データ番号/データの値を+1(+0.1)する。2秒以上長押しすると+10(+1)する。
⑪	確定【ENTER】キー	変更中の運転モード/データ番号/データを確定。

アラームとワーニングの詳細は取扱説明書をご参照ください。

■各モードへの移行操作

モードの移行は通常は⑪キーで行います。

特殊なモードについては、複数のキーの組合せを5秒間押し続けることにより移行します。



注意

- 工場出荷設定は[運転ロックモード]です。運転を開始するには、上記ロック解除操作を行ってください。
 - 標準機における運転設定の工場出荷設定は
 運転モード: AKW14A・32A・43A: 5 (タンク液温・室温同調制御)
 AKW18A・35A・45A: 3 (蒸発器出口液温・室温同調制御)
 AKW56A・90A: 3 (タンク液温・室温同調制御)
 AKW58A・92A: 3 (蒸発器入口液温・室温同調制御)
 差 温: 0.0(°C)
- ※ となっています。

● 運転モードと設定方法

運転モードNo.	モード名	内 容	設定温度範囲	必要オプション部品
運転モード0	AKW14A~45A: 蒸発器出口液温・固定温度制御 AKW56A, 90A: タンク液温・固定温度制御 AKW58A, 92A: 蒸発器入口液温・固定温度制御	対象液温を右記範囲内で設定温度に保持	5~45°C	
運転モード1	AKW14A~45A: タンク液温または戻り液温・固定温度制御 AKW56A~92A: 蒸発器出口液温または戻り液温・固定温度制御		5~45°C	液温制御サーミスタ (戻り液温制御時)
運転モード3	AKW14A~45A: 蒸発器出口液温・室温同調制御 AKW56A, 90A: タンク液温・室温同調制御 AKW58A, 92A: 蒸発器入口液温・室温同調制御		室温-9.9°C~ 室温+9.9°C	
運転モード4	AKW14A~45A: 蒸発器出口液温・機体同調制御 AKW56A, 90A: タンク液温・機体同調制御 AKW58A, 92A: 蒸発器入口液温・機体同調制御		機体温度-9.9°C~ 機体温度+9.9°C	機体同調サーミスタ
運転モード5	AKW14A~45A: タンク液温または戻り液温・室温同調制御 AKW56A~92A: 蒸発器出口液温または戻り液温・室温同調制御		室温-9.9°C~ 室温+9.9°C	液温制御サーミスタ (戻り液温制御時)
運転モード6	AKW14A~45A: タンク液温または戻り液温・機体同調制御 AKW56A~92A: 蒸発器出口液温または戻り液温・機体同調制御		機体温度-9.9°C~ 機体温度+9.9°C	液温制御サーミスタ (戻り液温制御時) 機体同調サーミスタ

注)1. 運転モード2, 7, 8は使用できません。 注)2. 必要オプション部品の詳細はP19を参照ください。

■ 設定手順

工場出荷時状態：運転モードは3または5、設定温度を0.0°Cにしています。
工場出荷時の設定以外でご使用の場合は下記要領で設定を変更してください。

- ① 電源ON...初めて運転する場合は運転ロックモードを解除してください。(▼キーと▲キーを同時に5秒以上押す)
- ② 「SETTING」運転設定モードを選択(⊙キーを1回押す)

運転モードを変更

「MODE」Noが1減少 「MODE」Noが1増加

③ 運転モードの設定(▼キーまたは▲キーを押す)
④ → ◀キーで決定

設定温度を変更

「設定温度」が0.1減少 「設定温度」が0.1増加

⑤ 温度の設定(▼キーまたは▲キーを押す)
⑥ → ◀キーで決定

- ⑦ 「NORMAL」モードに戻る(⊙キーを3回押す)

● モニタモードの確認項目

モニタモードでは下記の内容を確認できます。

モニタNo.	内 容			注
	AKW14A~45A	AKW56A,90A	AKW58A,92A	
0	機体温度【Th1】			※1
1	タンク液温または戻り液温【Th2】	蒸発器出口液温または戻り液温【Th2】		※1
2	室温【Th3】			※1
3	蒸発器出口液温【Th4】	タンク液温【Th4】	蒸発器入口液温【Th4】	※1
4	吸入管温度【Th5】			※1

※1. サーミスタが未接続、断線の場合は-99.9が表示されます。

※2. 電源電圧：400V、定格循環時での概略計算値となります(誤差は20%程度)。

※3. 工場出荷設定では0が表示されます。ただしパラメータn020が1またはオプションの通信拡張基板を取付けた時に表示が有効になります。

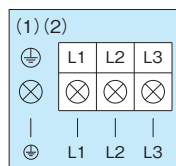
モニタNo.	内 容			注
	AKW14A~45A	AKW56A,90A	AKW58A,92A	
5	ΔT (Th4-Th2)			※1
6	能力直接制御の指令値(%)			-
7	インバータ圧縮機の回転数(rps)			-
8	消費電力(kW)			※2
9	拡張DIN(100の桁)、DOUT(10の桁)状態			※3

電気配線 接続要領

1 電源容量…仕様一覧表(P5~6)の最大消費電力/最大消費電流欄を参照ください。

2 電源端子台(X1M)への接続

- (1) 標準、CE仕様(C)の場合
 - ・X1Mに接続してください。
- (2) ブレーカ付(B)の場合
 - ・ブレーカに接続してください。



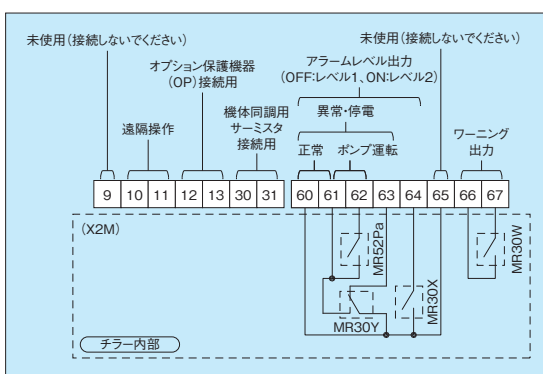
1. ネジ端子及び配線径

シリーズ	端子台	ネジ端子	配線径	
			IEC電線	UL電線
AKW 14A,18A,32A,35A,43A,45A,56A,58A	X1M	M4,M5	2.5mm ² 以上	AWG [#] 14以上
	ブレーカ	M5		
AKW 90A,92A	X1M	M5	4.0mm ² 以上	AWG [#] 12以上
	ブレーカ	M5		

2. 丸形圧着端子を使用して接続してください。

3. 端子台が3極で、アースは筐体にネジ止めです。

3 信号端子台(X2M)への接続



1. 棒型圧着端子及び配線径

棒端子	配線径	
	IEC電線	UL電線
※1	0.3mm ² ~1.5mm ²	AWG [#] 22~#16

2. 棒形圧着端子を使用して接続してください。

3. 電線はヨリ線としてください。

4. IEC電線においてケーブル2芯の場合0.5mm²~1.5mm²となります。
ムキ線を使用する場合は、ムキ長さを9mm~10mmとしてください。

※1. 推奨型式メーカー：TGN TC-1.25-9T(ニチフ)

危険

- 元電源には必ず指定された容量の配線用全極(3極)漏電遮断器※2(お客様手配)を付けてください。
※2.各接点距離が3mm以上あるもの。
- 必ずアース配線を実施してください。ノイズフィルタを搭載していますので、アース接続が無い場合、感電する恐れがあります。
- 電装品BOXを開ける場合は必ず電源切断して、5分間放置し、内部高電圧の放電が終了した後に行ってください。
- 電装品BOXを開けたままでの通電は行わないでください。

注意

- ノイズの影響を避ける為、電源線は余剰な線が制御基板などに接触しないように適切な長さで切断して接続してください。
- 遠隔操作をする場合は、【10】-【11】間の短絡線を除去し、運転スイッチ(お客様手配)を取付けてください。
- 工場出荷時は運転LOCKモード(停止モード)に設定されていますので、コントロールパネルよりLOCK解除操作を行ってください。解除方法は、P17に記載しております。
- 本機には、コントロールパネルよりの設定を受け付けなくなる誤操作防止スイッチ(PROTECT)が装備されています。必要場合は、取扱説明書を参照の上、設定してください。

4 信号出力タイムチャート

(1) アラーム・運転状態出力チャート

運転状態		遠隔操作(【10】-【11】間)							
		ON				OFF			
信号出力		正常	レベル1異常またはLOCK	レベル2異常	停電(電源OFF)	正常	レベル1異常またはLOCK	レベル2異常	停電(電源OFF)
正常(a接点)	60-61 ON OFF								
異常・停止(電源OFF)(b接点)	60-63 ON OFF								
異常レベル(a接点)	60-64 ON OFF								
ポンプ運転(a接点)	61-62 ON OFF								

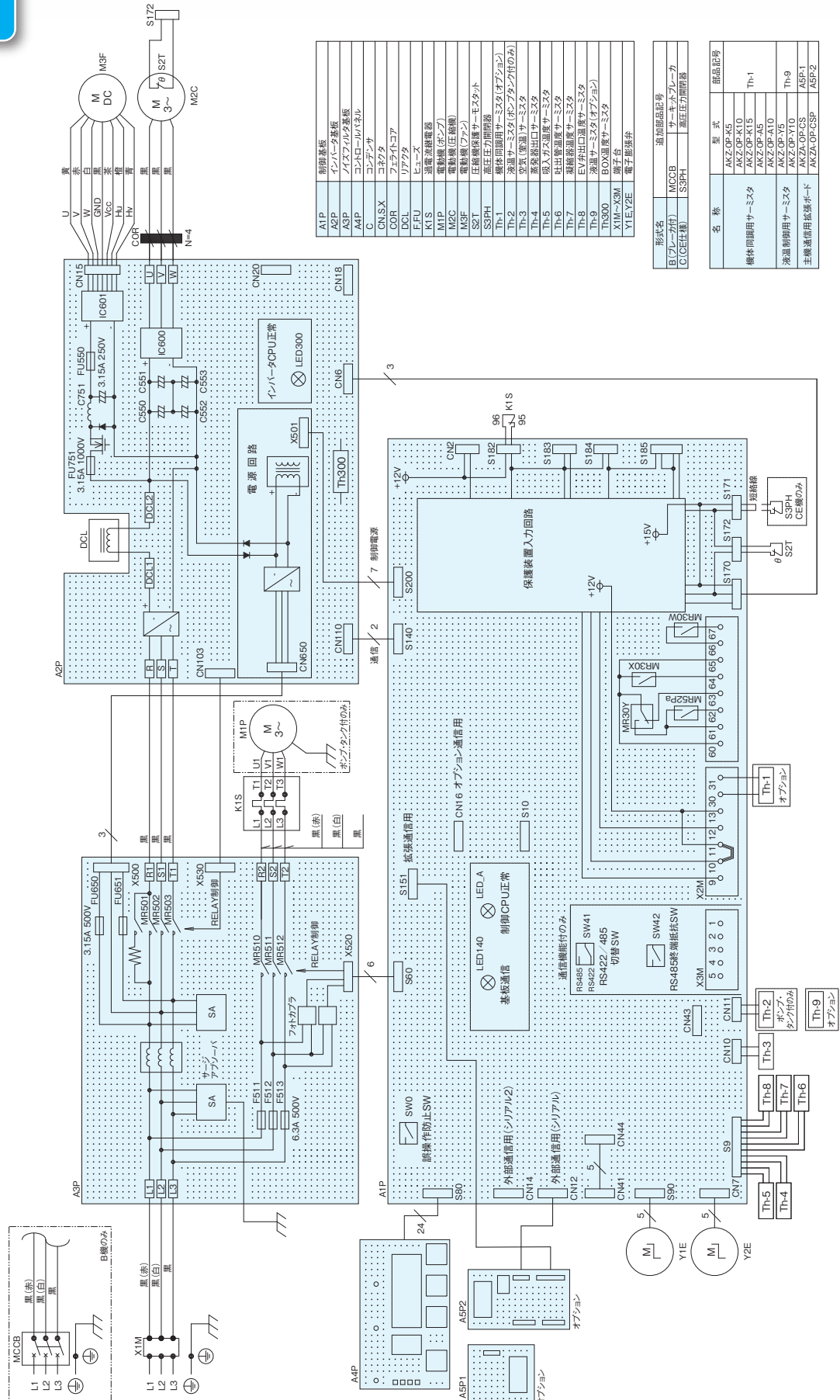
(2) ワーニング出力チャート

運転状態		非ワーニング状態				ワーニング状態			
		正常	レベル1異常またはLOCK	レベル2異常	停電(電源OFF)	正常	レベル1異常またはLOCK	レベル2異常	停電(電源OFF)
ワーニング出力(a接点)	66-67 ON OFF								

注意

- 棒形圧着端子用端子台で、適応可能電線は下記の通りです。
単線:φ0.57~φ1.44(AWG#22~#16)
撚線:0.25mm²~1.25mm²(AWG#22~16)
- 【60~64】、【66~67】の適用可能負荷は下記の通りです。
最小適用負荷:DC5V 1mA以上
最大適用負荷:DC24V 1A(抵抗負荷)
- 【10】~【13】は最小適用負荷DC12V 5mAを満たす接点を準備ください。
- 【30】-【31】に接続するサーミスタの長さが10mmを超える場合、またはノイズ環境の悪い場所に引き回される場合は、シールド線をご使用ください。

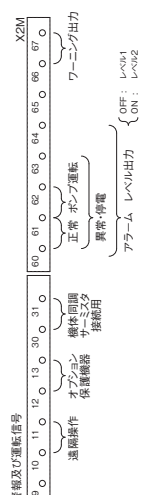
電気配線図 (代表)



形式名	追加部品記号
B(ブレーキ付)	MCCB
C(CE仕様)	サーキットブレーカ
	S3PH
	高圧圧力開閉器

名称	型式	部品記号
機体回調用サーミスタ	AKZ-05-K5	
	AKZ-05-K10	
	AKZ-05-K15	Th-1
液温制御用サーミスタ	AKZ-05-A5	
	AKZ-05-A10	
	AKZ-05-Y5	Th-9
	AKZ-05-Y10	
	AKZ-05-Y15	Th-9
	AKZ-05-CP	ASP-1
	AKZ-05-GSP	ASP-2

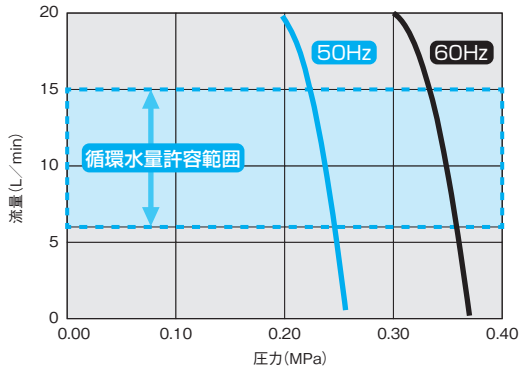
- 注)
1. 液温制御用サーミスタ(Th-9)を使用する場合、CN11から既存のTh-2を差し替える。
 2. 詳細は各機種の電気配線図参照



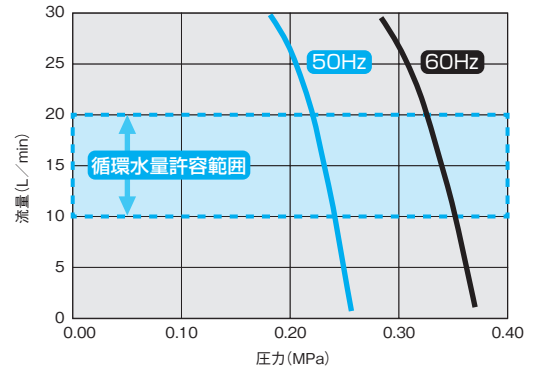
ポンプ 流量特性

- 標準仕様の機内圧力損失を含んだポンプ流量特性は下図のとおりです。
ただし、流量特性は水の場合です。エチレングリコール水溶液の場合は流量特性が低下いたします。
循環量が許容範囲内となるよう配管径・配管長さを選定してください。
標準仕様以外のポンプ流量特性への対応も可能です。

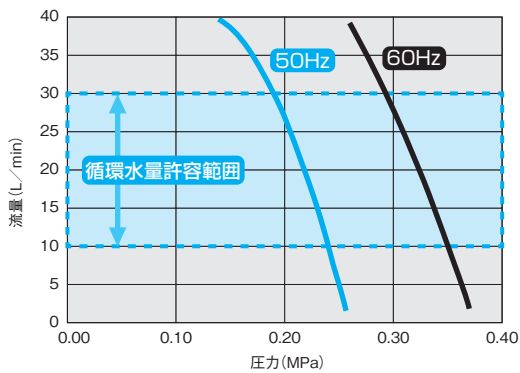
■ AKW14A-500



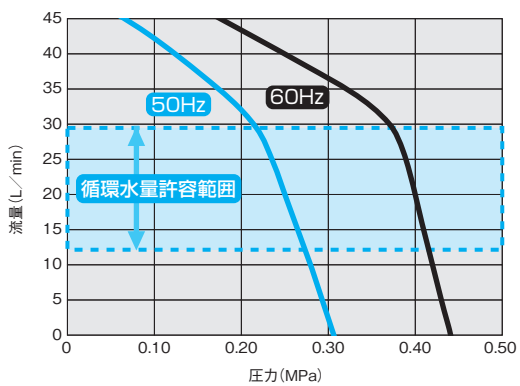
■ AKW32A-500



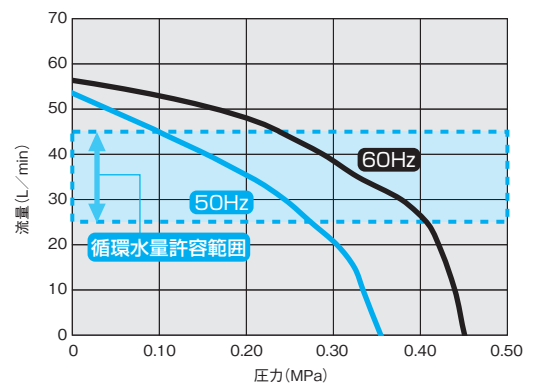
■ AKW43A-500



■ AKW56A-500



■ AKW90A-500



取扱い
注意事項

●機械(工作機械・産業機械)側での重要注意事項

1. 海外輸送等で悪輸送条件が想定される場合は、チラー(本機)に過大な外力がかからないように別途梱包仕様や輸送方法等に配慮ください。
2. チラー(本機)には、送液確認用フロースイッチや送液温度異常(高温あるいは低温)に対する温度スイッチ等は内蔵していませんので、別途機械側にて「フロースイッチ」および「温度スイッチ」等の保護装置を取付ください。

運転および冷却能力に関する注意事項

1. 45℃以上の被冷却液での使用は避けてください。チラーは機械と同時にまたは液温が40℃まで上昇する前に運転させてください。
2. 吸気、排気口から500mmの間には通風の妨げになるものを置かないでください。
3. エアフィルタは目詰まりをおこすと冷却能力が低下します。目詰まりを防ぐために、2週間に1回定期的に洗浄(温水、エア洗浄等)を行ってください。

※製品を実際に取り扱う場合必ず取扱説明書をお読みになり、十分理解してから取り扱ってください。

●安全に関する注意事項

用語の説明

- △危険…人が死亡または重傷を負う危険が切迫して生じることが想定されるもの
- △警告…人が死亡または重傷を負う可能性が想定されるもの
- △注意…人が障害を負う可能性が想定される、および物的損害のみの発生が想定されるもの

① 一般注意事項

- [△ 危険] ①決められた仕様(カタログ・仕様書・取扱説明書・注意銘板)以外で使用しない。
- [△ 危険] ②爆発性雰囲気の中では絶対に使用しない。
- [△ 危険] ③製品の分解や修理および改造を行わない。
- [△ 危険] ④安全に関する法規や規格(労働安全衛生法・消防法)を必ず守ってください。
- [△ 警告] ⑤冷媒漏れの場合の注意点。
 - ・部屋の換気を十分に行うこと。(窒息の恐れあり。)
 - ・直接皮膚に触れないこと。(凍傷の恐れあり。)
 - ・万一、大量吸入・皮膚に付着・目に入る等で異常の場合は直ちに医師の診断を受けること。
- [△ 警告] ⑥異常発生時は直ちに運転を中止し、原因究明の上、適切な処置を行う。
- [△ 注意] ⑦特殊な雰囲気(高温・多湿・埃・ゴミ・粉塵・水蒸気・オイルミスト・腐食性ガス(H₂S, SO₂, NO₂, Cl₂等)の多い場所)で使用しない。
- [△ 注意] ⑧機械には主軸等を保護するためにフロースイッチおよび温度スイッチを取付ける。
- [△ 注意] ⑨製品に乗らない。物を置かない。
- [△ 注意] ⑩標高2,000m以下でご使用ください。標高1,000mを超えると気圧低下により冷却能力が約2~3割減少しますので冷却能力に十分な余裕を持った機種を選定してください。

② 運搬時の注意事項

- [△ 危険] ①製品を吊上げる場合は質量を確認の上、必ず製品に付属のアイプレートやハンガーを使用して作業する。
- [△ 危険] ②製品を吊り上げる場合はお客様でご用意のタンク等を付けた状態で行わない。
- [△ 警告] ③製品の吊上げ運搬時は絶対に近づかない。
- [△ 注意] ④製品運搬時は転倒防止を確実にを行う。
- [△ 注意] ⑤運搬時(保管時を含む)は製品を30°以上傾けない。圧縮機が故障します。

③ 据付時の注意事項

- [△ 警告] ①製品は剛性のある水平な場所に確実に固定して使用する。
- [△ 注意] ②製品の吸排気口の近くに物を置かない。

④ 配線および配管時の注意事項

- [△ 危険] ①専門知識のある人が行う。
- [△ 危険] ②電源は必ず商用電源を使用してください。(インバータ電源などを使用すると焼損することがあります。)
- [△ 危険] ③電源の結線は仕様書の電気配線接続要領図および取扱説明書を確認して行う。
- [△ 危険] ④アースは確実に取付ける。
- [△ 警告] ⑤配線は規格に基づき電気配線図を確認して実施する。
- [△ 注意] ⑥元電源には必ずチラーの容量に見合った専用の配線用全極(3極)漏電遮断器を現地で取付ける。
- [△ 注意] ⑦液配管は1MPa以上の耐圧があることを確認し確実にを行う。

⑤ 試運転時の注意事項

- [△ 注意] ①試運転前に機械の安全状態(動作しないこと)を確認する。
- [△ 注意] ②機械との液配管・電気配線が正しいこと、および各接続部にゆるみがないことを確認する。
- [△ 注意] ③機械運転前に製品(本機)の運転ロックを解除する。
- [△ 注意] ④液配管系統には必要量の液があること、および配管途中がブロックでないことを確認する。

⑥ 運転時の注意事項

- [△ 危険] ①水や各種液体をかけない。
- [△ 警告] ②機器の隙間に指や異物を入れない。
- [△ 注意] ③製品の排気口および製品外面は高温になるため手を触れない。

⑦ 保守・点検時の注意事項

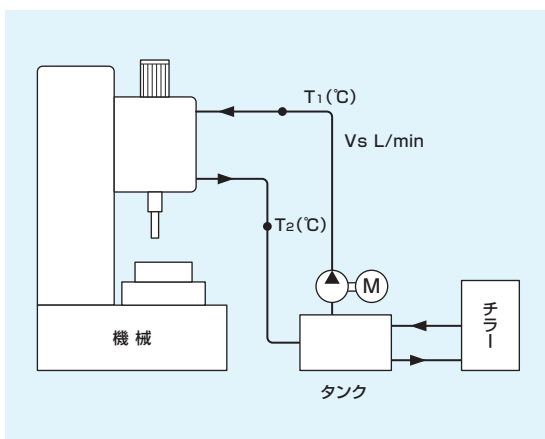
- [△ 危険] ①作業は必ず開放状態で行う。密閉状態では冷媒漏れにより窒息の恐れあり。
- [△ 危険] ②作業は必ず元電源を切って行う。
- [△ 危険] ③電源切断後5分間は作業しない。
- [△ 危険] ④製品のカバーを開けた状態で運転しない。
- [△ 注意] ⑤保守・点検・清掃は手袋や保護メガネなどの保護具をつけて行う。
- [△ 注意] ⑥エアフィルタは定期的に(2週間に一度が目安)清掃する。
- [△ 注意] ⑦液の水質・濃度は常に基準を満たすようにしてください。
- [△ 注意] ⑧タンクの液面を確認して、液面計の黄線と赤線の間に液面を確保してください。
- [△ 注意] ⑨チラーの底(ドレンパン)を6ヶ月に1度は点検して、液が溜まっていたらドレン口より抜いてください。

チラーの 選定方法

- 1.チラーの機種選定は、工作機械での発熱量より**2~3割大きめ**の冷却能力を持った機種を選定してください。
- 2.チラーは液温・室温の変化で冷却能力が変化しますので、液温・室温条件を明らかにして選定する必要があります。
- 3.工作機械での発熱量の目安をつけるために3種類の方法を以下に記載しますが、最終的には試験を行うなどして発熱量を明らかにしてチラーを選定する必要があります。

単位換算式 ● 1kW=860kcal/h

計算例 ① 工作機械への液の“行き”と“戻り”の温度差から発熱量を推定する場合



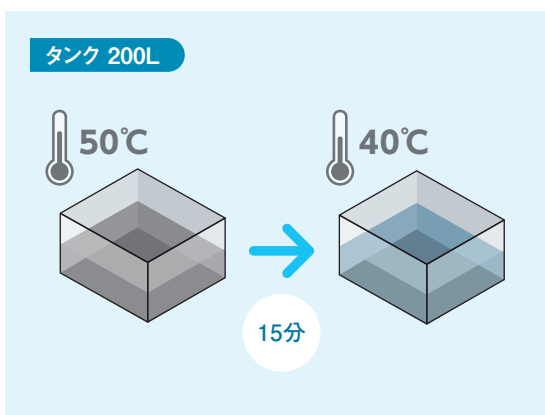
$$Q = \frac{Vs \times \rho \times Cp \times \Delta T}{1000 \times 60}$$

Q : 発熱量 (kW) Cp : 比熱 (kJ/kg·°C)
Vs : 流量 (L/min) ΔT : 温度差 (°C)
ρ : 密度 (kg/m³)

計算例 Vsが30L/min、ΔTが5°Cの水の場合

$$Q = \frac{30 \text{ L/min} \times 998 \text{ kg/m}^3 \times 4.18 \text{ kJ/kg} \cdot \text{°C} \times 5 \text{ °C}}{1000 \times 60} \\ \approx 10.43 \text{ kW}$$

計算例 ② タンク内の液温を決まった時間で下げたい場合



$$Q = \frac{V \times \rho \times Cp \times \Delta T}{1000 \times 60 \times t}$$

Q : 発熱量 (kW) Cp : 比熱 (kJ/kg·°C)
V : タンク液量 (L) ΔT : 温度差 (°C)
ρ : 密度 (kg/m³) t : 時間 (min)

計算例 200Lの水を
15分以内に50°Cから40°Cまで冷やしたい場合

$$Q = \frac{200 \text{ L} \times 998 \text{ kg/m}^3 \times 4.18 \text{ kJ/kg} \cdot \text{°C} \times (50 - 40) \text{ °C}}{1000 \times 60 \times 15 \text{ min}} \\ \approx 9.27 \text{ kW} \text{ 以上の冷却能力が必要}$$

計算例 ③ モータの出力の損失を発熱と考えた場合

$$Q = H \cdot \frac{\eta}{100}$$

Q : 発熱量 (kW)
H : モータ出力 (kW) … 主軸駆動用
η : モータ出力損失分 (%)

計算例 7.5 kW のモータ出力で損失分が30%の場合
→ 一般的に30%前後 (主軸頭冷却)

$$Q = 7.5 \times 0.3 = 2.3 \text{ (kW)}$$

注) タンク表面や配管からの吸熱・放熱影響

タンク・配管表面積や周囲温度によっては吸熱・放熱が増えることがあります。吸熱・放熱影響が大きい場合はその分を見込んで機種選定してください。

■ 物性値

物質名	比熱 kJ/(kg·°C)	密度 (kg/m³)
水	4.18	998
アルミ	0.900	2710
鉄	0.460	7870
銅	0.385	8960

※表の数値は参考値ですので目安としてご使用ください。
※全て20°Cの時の特性値(一部計算値)です。

フロン
排出抑制法

● オイルコンチラーの
『フロン排出抑制法』への対応について

フロン排出抑制法を動画で解説!

URL https://www.daikinpmc.com/mv/emission_control.html



- ◆ ダイキングループは、地球環境の保全に向けて積極的に行動します。
- ◆ ダイキンフロン回収、運搬、破壊システムの構築により、全国ネットワークで迅速対応します。
- ◆ お問い合わせ、および回収ご依頼の受付は24時間対応のダイキンコンタクトセンターまで。

この製品は、『フロン排出抑制法』(＝フロン類の使用の合理化及び管理の適正化に関する法律)に定める「第一種特定製品」です。本法律はオゾン層の保護と地球温暖化を防止するための法律であり、製品をご使用の事業者様等に回収・破壊に係る義務、使用時におけるフロンガスの漏えい防止に対する義務が生じる事になります。

ここで言う特定製品には、第一種(業務用冷凍空調機関係)と第二種(カーエアコン)があります。チラーは法の主旨・内容から、第一種のうち「その他の冷凍機応用装置」に該当します。従って国内市場の全てのチラーは既設、新設に関わらず、また冷媒の種類(R22、R407C、R410A)に関わらず対象となります。

事業者様(チラーのユーザー)におかれましては法律の遵守が必要です。(違反者には1年以下の懲役又は50万円以下の罰金等の罰則規定がありますので、注意をお願いします。)

フロンについて この表示はチラーに温暖化ガス(フロン類)が封入されていることを、ご認識いただくための表示です。

本機に使用される冷媒種、及びGWP(地球温暖化係数)は下表になります。

種類	冷媒番号	GWP
HFC	R410A	2090

地球温暖化防止のため、移設・修理・廃棄する場合にはフロン類の回収が必要です。



機器の管理・簡易点検
サポート専用の無料アプリも
ご用意しています。

ご利用にあたっての、
通信費はお客様
のご負担となります。
(パソコン、スマホ対応)

無料アプリ

ダイキン
フロン点検
ツール **Dfct** デ-ファクト

具体的な義務および対応

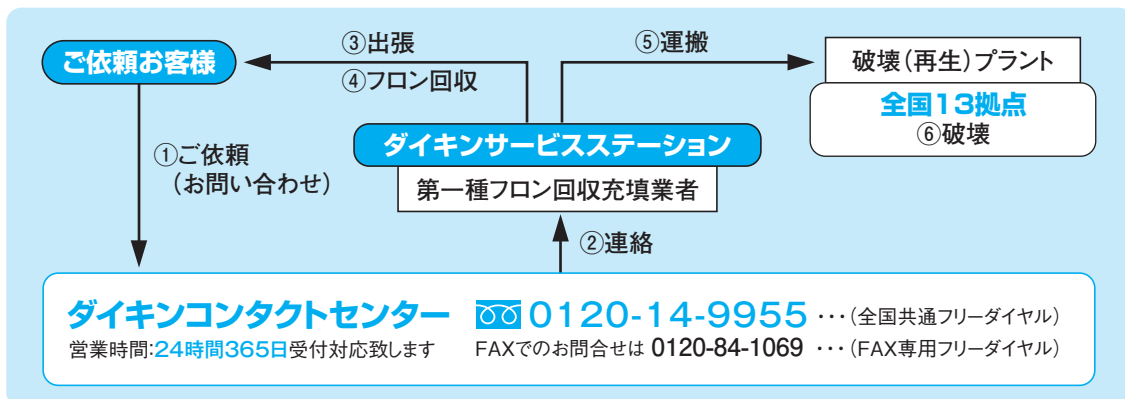
お客様の義務
(特に機械メーカーおよび
エンドユーザー様)

- ① 製品や配管の損傷を防止するため適切な場所への設置
- ② 3ヶ月に1回以上の簡易点検の実施
- ③ 点検で冷媒漏洩や故障が見つかった場合には速やかな修理の実施
- ④ 簡易点検記録と、修理や冷媒回収・充填した場合の履歴の記録と証明書の受領
- ⑤ フロン漏洩量が年間1000 ton-CO₂(本機の冷媒R410Aの場合約500kg)を超えた場合、事業者(法人単位)は所管大臣へ報告
- ⑥ 製品からフロン類をみだりに放出することの禁止
- ⑦ 修理や製品を破棄する場合は必ず都道府県の登録を受けた第1種フロン充填回収業者が冷媒の回収・充填を行うことが必要
- ⑧ 製品廃棄時の依頼書(冷媒回収依頼書など)の発行と各種証明書受領
- ⑨ ④、⑧の各種記録・書類の保存(製品廃棄後3年間の保存義務)

ダイキンフロン回収システムの概要と、その受付総合窓口(ダイキンコンタクトセンター)を下記に記載します。弊社では、自社製品に限らず、他社様の第一種特定製品につきましてもフロン回収をいたしますので、下記のダイキンコンタクトセンターまでご連絡ください。

●ダイキンフロン回収(破壊)システムの概要

- 首先、ダイキンコンタクトセンターにご連絡ください。
- 弊社は、全国ネットの冷媒回収チームが、安価な出張費にて現地まで伺います。お客様がわざわざ高い費用(梱包・積み込み・輸送費等)をご負担の上、製品を弊社まで返送していただく必要はございません。
- 下図の①から⑥のステップにて、対応いたします。



ダイキンコンタクトセンター ☎ **0120-14-9955** ... (全国共通フリーダイヤル)
営業時間:24時間365日受付対応致します FAXでのお問合せは **0120-84-1069** ... (FAX専用フリーダイヤル)

(注記) ●フロン回収後のチラー(製品)本体の廃棄処分は、従来通り現地ユーザー様にてお願いすることになります。
(弊社は、製品本体の廃棄処分業は行っていません。)
●フロン回収(破壊)は有料になります。ダイキンコンタクトセンターまでお問い合わせください。
●廃棄作業は専門業者に依頼してください。

グローバル空調機メーカーのダイキンだからできること



海外サービス拠点

オイルコン・チラーの海外サービスにつきましては、弊社営業窓口へご依頼願います。
下表に示す世界9カ国・地域の弊社空調及び油機部門の代理店との連携で対応させていただきます。

国	地域	会社名
中国	上海	◎凯灵液压科技（上海）有限公司 KAILING HYDRAULICS TECHNOLOGY (Shanghai) CO.,LTD.
		大金空調技術（上海）有限公司 DAIKIN AIR CONDITIONING TECHNOLOGY (Shanghai) CO.,LTD.
	北京	大金空調技術（北京）有限公司 DAIKIN AIR CONDITIONING TECHNOLOGY (Beijing) CO.,LTD.
	広州	大金空調技術（広州）有限公司 DAIKIN AIR CONDITIONING TECHNOLOGY (Guangzhou) CO.,LTD.
韓国	ソウル	◎KD HYDRAULICS,LTD.
台湾	台北	HO TAI SERVICE & MARKETING CO.,LTD.
シンガポール	シンガポール	◎ZICOM PRIVATE LTD.
タイ	バンコク	◎NANDEE INTER-TRADE CO., LTD.
インドネシア	ジャカルタ	◎PT. ETERNA KARYA SEJAHTERA
ドイツ	ウルム	◎SAUER BIBUS GMBH
アメリカ	イリノイ州	◎ALL WORLD MACHINERY SUPPLY INC.
メキシコ	ケレタロ州	◎ALL WORLD MACHINERY SUPPLY INC. Mexico Branch

◎印:油圧機器販売窓口、その他は空調関連会社

(2022.3現在)

国内
サービス網

●ダイキンオイルコンチラー国内サービス網

オイルコンチラーの国内サービスにつきましては、ダイキンコンタクトセンターにご連絡願います。全国のサービスネットワークにて対応いたします。コンタクトセンターは24時間・365日ご相談、お問い合わせ、サービスの受付対応をいたします。

24時間 365日、安心つながる。

ダイキンコンタクトセンター

油機 修理・部品窓口



ダイキン油圧機器の修理・部品・フロン回収に関するご相談・お問い合わせは

非通知設定の方は、最初に186をダイヤルいただき発信者番号の通知をお願いしております。

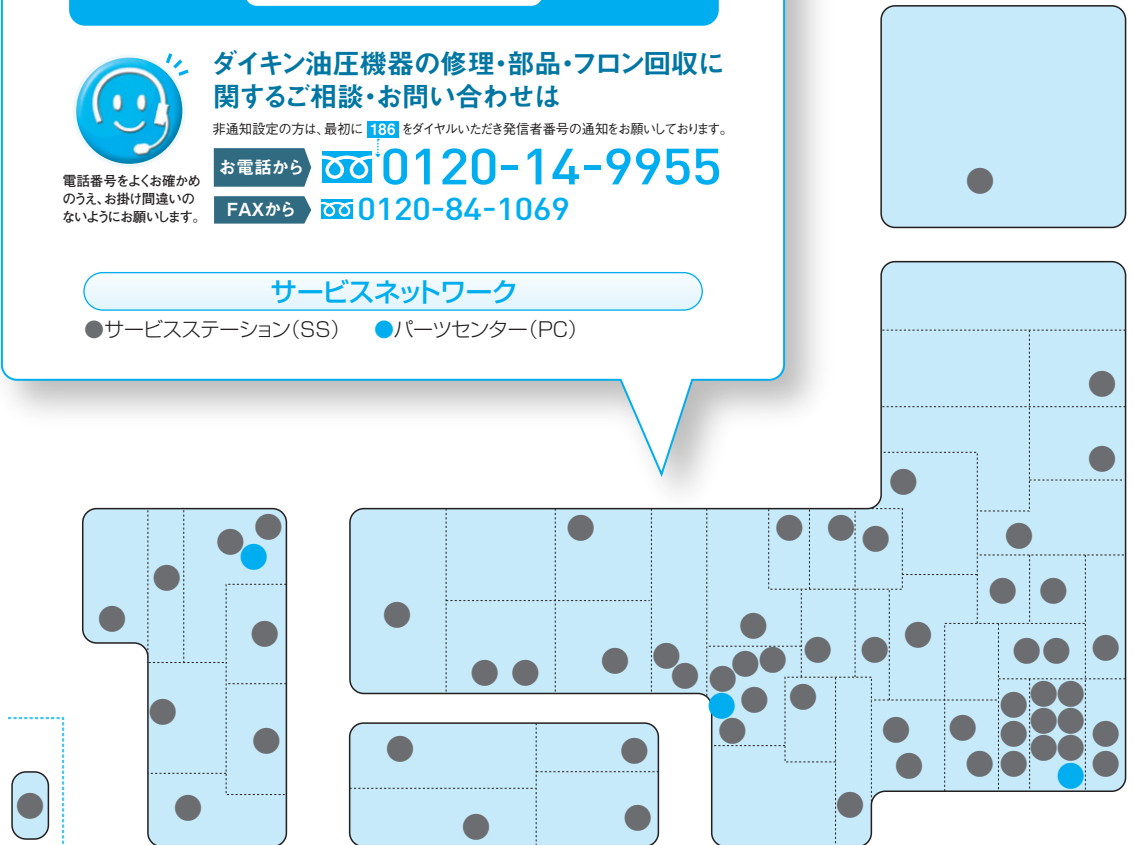
電話番号をよくお確かめのうえ、お掛け間違いのないようにお願いします。

☎️ **0120-14-9955**

FAXから ☎️ **0120-84-1069**

サービスネットワーク

- サービスステーション(SS)
- パーツセンター(PC)





インバータ用 AKW10 SERIES

【公式】動画ページのご紹介

スーパーユニット、エコリッチ、オイルコンなどダイキン油機事業部の最新機種の動画がまとめて見られるサイトをオープンいたしました。ハイブリッド商品を支える省エネ技術から各機種の特長・機能等をわかりやすく解説。パソコン・携帯のお気に入り登録していただければ、いつでも最新の情報がお手元で見られます。

URL <https://www.daikinpmc.com/mv/index.html>

スマホ・タブレットからも見られます!

加工設備から空調設備・電力監視システムなど、工場省エネのことはダイキングループにお任せください。工場全般のトータルな解決策をご提案いたします。

ダイキン工業株式会社 油機事業部 ホームページ <https://www.daikinpmc.com/>

ダイキン油圧機器・油圧ユニットに関する営業のご相談は

営業窓口 **ダイキン油機エンジニアリング株式会社**
ホームページ <https://www.daikinpmc.com/dhe/>

■東日本

〒103-0006 東京都中央区日本橋富沢町12番20号 日本橋T&Dビル
☎(03)5643-0255 FAX.(03)5643-0263

■中部日本

〒464-0858 愛知県名古屋市中千種区千種1丁目15番1号 ルミナスセンタービル3F
☎(052)732-6500 FAX.(052)732-0320

■西日本

〒564-0062 大阪府吹田市垂水町3丁目21番10号 ダイキン工業江坂ビル
☎(06)6378-8762 FAX.(06)6378-8764

●当カタログに記載の内容は、改良のため予告なく変更することがあります。

油圧ユニット・機器選定に関する技術相談、
ダイキン油圧機器に関する技術相談は

ダイキン油圧技術相談窓口

☎072-653-1201 平日：9時～12時/13時～17時
(当社指定休業日を除く)

ダイキン油圧機器の修理・部品・フロン回収に
関するご相談・お問い合わせは

非通知設定の方は、最初に186をダイヤルいただき発信者番号の通知をお願いしております。

お電話から ☎0120-14-9955
FAXから ☎0120-84-1069

電話番号をよくお確かめのうえ、お掛け間違いのないようお願いいたします。

24時間365日、安心つながる。
ダイキンコンタクトセンター 油機 修理・部品窓口