

新製品紹介

DIGITAL DRIVER FOR PROPORTIONAL VALVES
(for open loop/minor loop control)

電磁比例弁用

デジタルドライバ

(オープンループ/マイナーループ制御用)

マイナーループ制御用を
新たにラインナップ!

NEW



NEW



特長

調整作業の大幅削減

- ・数値によるパラメータ設定で、トリマ(可変抵抗)調整の不便さを解消します。
- ・専用ソフトにより、PCからパラメータの設定・保存が可能です。

据付作業性向上

- ・DINレールにワンタッチで取り付けが可能です。穴開け、ねじ止めが不要です。

配線作業性向上

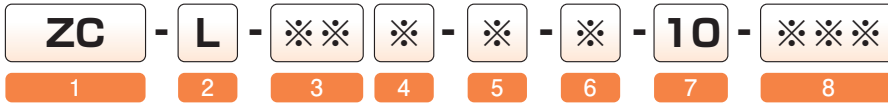
- ・「プッシュイン方式」を採用し、差し込むだけで配線が可能です。

RS485通信機能(オプション)

オプションの通信機能で、

- ・機械側からドライバの運転状況(指令電流、出力電流、各種パラメータ)のモニタが可能になります。
- ・通信によるパラメータの設定変更が可能です。

形式記号説明



1 基本形式

ZC : 電磁比例弁用デジタルドライバ

2 接続方式

L : オープンループ制御方式

3 適用ソレノイド

12 : DC12Vソレノイド(JRP, MEV, KSP用)

24 : DC24Vソレノイド(JRP, MEV, KSP用)

4 ソレノイド出力数

1 : シングルソレノイド

2 : ダブルソレノイド

5 入力仕様

無記号 : アナログ指令入力(標準)

D : デジタル指令入力(オプション仕様)

6 機能

無記号 : 標準

R : RS485通信機能(オプション仕様)

7 デザイン番号

8 互換キット記号(オプション仕様)

KCK : KC-6用 (互換キットはお客様にて組立をお願い致します。)

ZHK : ZH-6用 (互換キットの詳細は形式図をご参照ください。)



オプション仕様

- R : RS485通信機能
機械側からドライバの運転状況がモニタが可能。通信によるパラメータの設定変更が可能。
- KCK : KC-6用互換キット付
互換キットを取り付けることで、KC-6-10と取付寸法、配線および使用電源について互換性を持たせることが可能。
- ZHK : ZH-6用互換キット付
互換キットを取り付けることで、ZH-6-10と取付寸法、配線について互換性を持たせることが可能。

適用ドライバ対応表

電磁比例弁基本形式	デジタルドライバ					参考 アナログドライバ (廃型品)
	(標準)	(デジタル指令 入力付き)	(RS485 通信機能付き)	(デジタル指令入力付き RS485通信機能付き)	(互換キット付き)	
JRP-G02	ZC-L-241-10	ZC-L-241-D-10	ZC-L-241-R-10	ZC-L-241-D-R-10	ZC-L-241-10-KCK	KC-6-10
JRPL-G02						
C2RP-G※※						
C2RLP-G03						
C2GLP-G03	ZC-L-121-10	ZC-L-121-D-10	ZC-L-121-R-10	ZC-L-121-D-R-10	ZC-L-121-10-ZHK	ZH-6-10(-N)
JRP-G02/-N						
JRPL-G02/-N						
C2RP-G※※/-N						
C2RLP-G03/-N	ZC-L-241-10	ZC-L-241-D-10	ZC-L-241-R-10	ZC-L-241-D-R-10	ZC-L-241-10-KCK	KC-6-10
C2GLP-G03/-N						
MEV※※						
MEV※※/-N						
MEV※※/-N	ZC-L-121-10	ZC-L-121-D-10	ZC-L-121-R-10	ZC-L-121-D-R-10	ZC-L-121-10-ZHK	ZH-6-10(-N)
MEV※※/-N						
MEV※※/-N						
MEV※※/-N						
KSP-G02-※※A(B)※P-10-N-※※	ZC-L-241-10	ZC-L-241-D-10	ZC-L-241-R-10	ZC-L-241-D-R-10	ZC-L-241-10-KCK	KC-6-10
KSP-G02-※※C※P-10-N						
KSP-G02-※※A(B)※N-10-N-※※						
KSP-G02-※※C※N-10-N						
KSP-G03-※※A(B)※-10	ZC-L-121-10	ZC-L-121-D-10	ZC-L-121-R-10	ZC-L-121-D-R-10	—	EPK-02-10
KSP-G03-※※C※-10						
KSP-G03-※※C※-10	ZC-L-122-10	ZC-L-122-D-10	ZC-L-122-R-10	ZC-L-122-D-R-10	—	EPD-03-10
KSP-G03-※※C※-10						

- MEV※※でダブルソレノイド(スプール形式がA, B, C, D, K, L, P, Q, R, S)の場合は、ZC-L-242-10がご使用できます。ただし、アナログドライバKC-6-10の置き換え等で、外付のリレーでソレノイド切替を行なう回路の場合は、シングルソレノイド用のZC-L-241-※-※-10-※をご使用ください。
- MEV※※/-Nでダブルソレノイド(スプール形式がA, B, C, D, K, L, P, Q, R, S)の場合は、ZC-L-122-10がご使用できます。ただし、アナログドライバZH-6-10の置き換え等で、外付のリレーでソレノイド切替を行なう回路の場合は、シングルソレノイド用のZC-L-121-※-※-10-※をご使用ください。

デジタルドライバ仕様

名称	電磁比例弁用デジタルドライバ オープンループ制御用	
ドライバ形式	ZC-L-12※-※-10	ZC-L-24※-※-10
電源電圧	DC24V±10%(容量2A以上)	
指令入力	シングルソレノイド：0～+5VDC、0～+10VDC ダブルソレノイド：-5～+5VDC、-10～+10VDC ポテンションメータ：抵抗値範囲 1～5kΩ	
出力電流*	0～1800mA max.	0～850mA max.
ディザーク波数	50～350Hz	
最大消費電力	44W	41W
電源入力部内蔵 サーキットプロテクタ	4.6A	
通信機能	Micro-USB (PVC-Winによるパラメータ調整用) コネクタ:Micro-USB Type-B	
	RS485通信 (形式記号説明の 6 機能:Rのみ対応) プロトコル:Modbus-RTU	
質量	0.2kg	
配線長(比例弁ドライバ間)	50m以下	

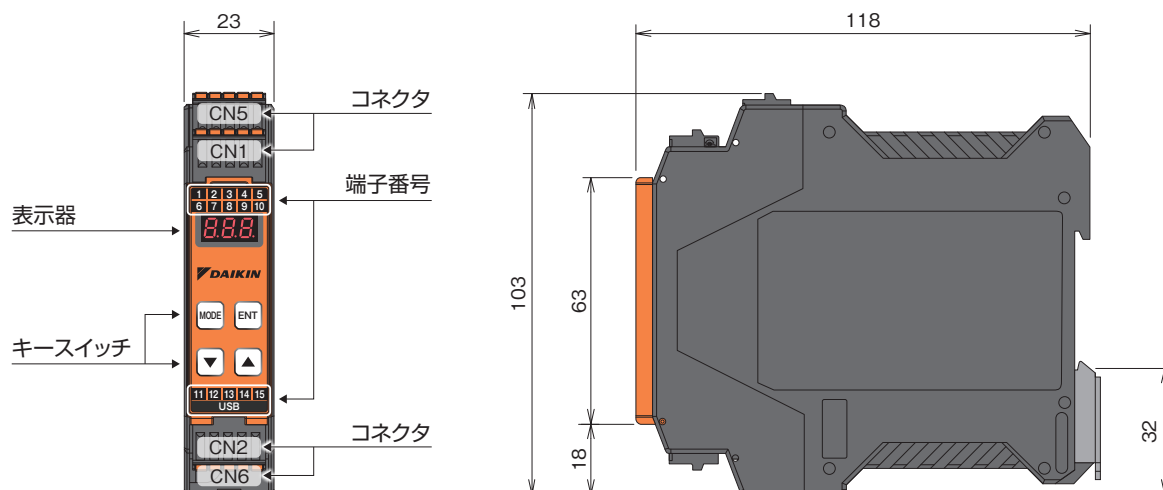
*比例弁の機種選択に応じて、出力可能な最大電流は制限されます。詳しくは取扱説明書を参照してください。

使用条件

使用周囲温度	-10～+55℃
使用周囲湿度	20～90%RH (結露なきこと)
保存温度	-20～+80℃
保存湿度	20～90%RH (結露なきこと)

外形寸法図

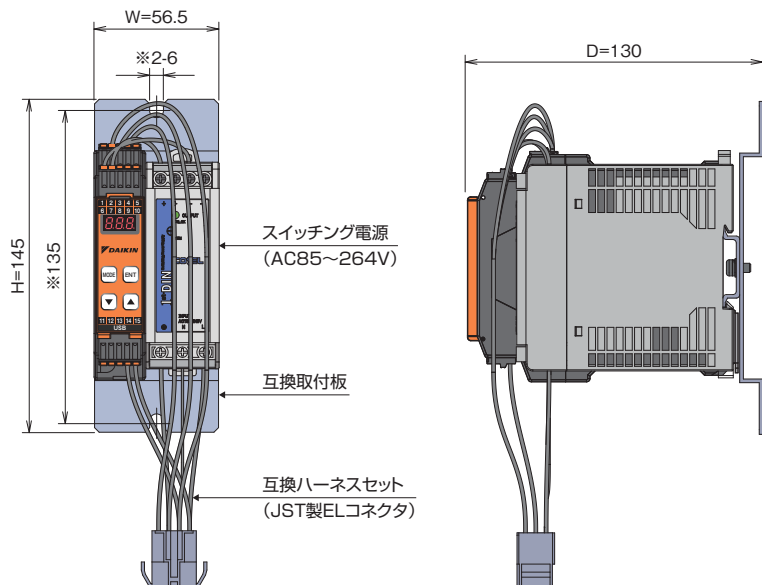
ZC-L-※※※-※-10



ドライバ取付:DINレール ※IEC60715 (JIS C 2812、EN60715) に準拠したTH35-7.5またはTH35-15

互換キット付

ZC-L-241-10-KCK (KC-6用互換キット付)



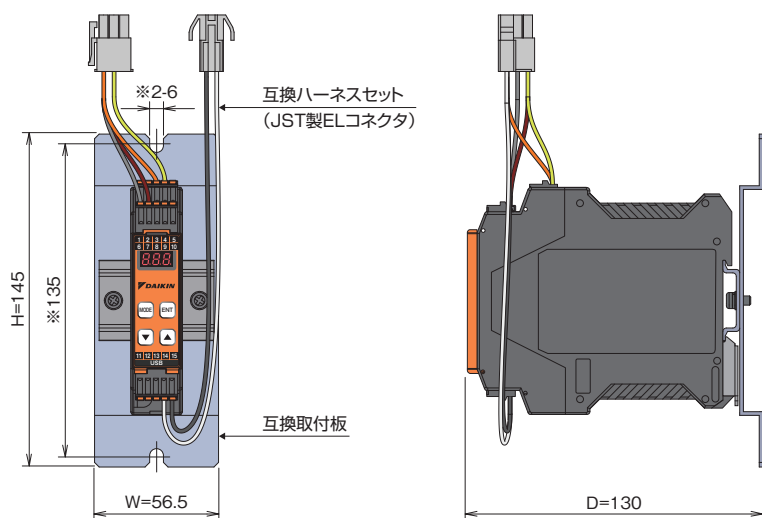
※印ねじ取付用切り欠き寸法は、KC-6-10と同一です。
・取付板の幅(W)と奥行(D)が異なりますのでご注意ください。

	ZC-L-241-10-KCK	KC-6-10
幅 (W)	56.5	50
高さ (H)	145	145
奥行 (D)	130	125

●互換キットの部品単体もご用意しています。

名称	形式
互換取付板 (KC-6, ZH-6用共通)	ZC-ZHKC-AP
スウィッチング電源 (KHEA60F-24)	ZC-KC-SW
互換ハーネスセット (KC-6用)	ZC-KC-HA

ZC-L-121-10-ZHK (ZH-6用互換キット付)



※印ねじ取付用切り欠き寸法は、ZH-6-10と同一です。
・取付板の幅(W)と奥行(D)が異なりますのでご注意ください。

	ZC-L-121-10-ZHK	ZH-6-10
幅 (W)	56.5	50
高さ (H)	145	145
奥行 (D)	130	51

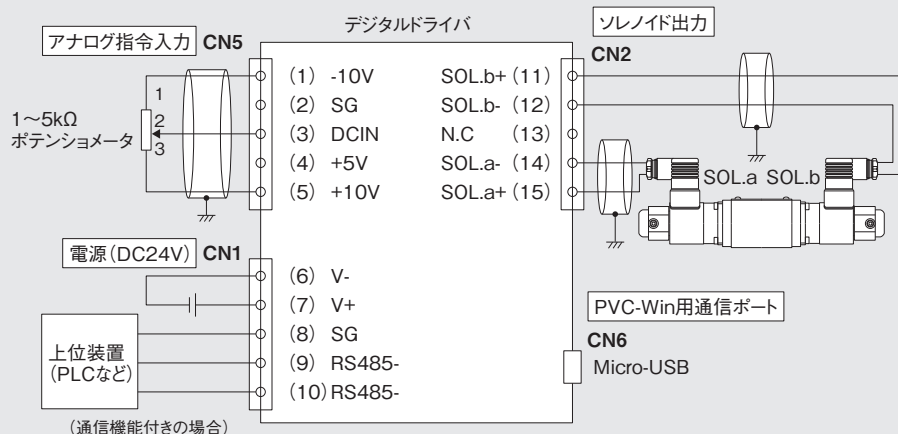
●互換キットの部品単体もご用意しています。

名称	形式
互換取付板 (KC-6, ZH-6用共通)	ZC-ZHKC-AP
互換ハーネスセット (ZH-6用)	ZC-ZH-HA

全体配線図

以下は、全体配線図の例になります。実際に使用する仕様、条件に合わせて、取扱説明書を参照し配線してください。

【例】ドライバ:ZC-L-122-10、
比例弁:KSP-G02-2C1N-10-N、
アナログ指令入力:
ポテンションメータの場合



形式記号説明



1 基本形式

ZC : 電磁比例弁用デジタルドライバ

2 接続方式

M : マイナーループ制御方式

3 適用ソレノイド

L2 : DC12Vソレノイド(KSP-G02-※-M用)

L2 : DC24Vソレノイド(LEM、LEMT-G03、LEMS用)

L4 : DC24Vソレノイド(LEMT-G04用)

4 ソレノイド出力数

1 : シングルソレノイド

2 : ダブルソレノイド ※1

注) ※1.ダブルソレノイドは、適用ソレノイド12の場合にのみ適用します。

※2.KFKは、ZC-L21-10またはZC-L41-10の場合にのみ適用します。

5 入力仕様

無記号 : アナログ指令入力(標準)

D : デジタル指令入力(オプション仕様)

6 機能

無記号 : 標準

R : RS485通信機能(オプション仕様)

7 デザイン番号

8 互換キット記号(オプション仕様)

KFK : KF-5 および KFH-5用 ※2

オプション仕様

- D : デジタル指令入力
デジタル入力の組合せで、16パターン of 指令の選択が可能。
- R : RS485通信機能
機械側からドライバの運転状況のモニタが可能。通信によるパラメータの設定変更が可能。
- KFK : KF-5およびKFH-5用互換キット付
互換キット付を使用することで、KF-5-10およびKFH-5-10と取付寸法、配線について互換性を持たせることが可能。

適用ドライバ対応表

電磁比例弁基本形式	デジタルドライバ					参考 アナログドライバ (廃型品)
	(標準)	(デジタル指令 入力付き)	(RS485 通信機能付き)	(デジタル指令入力付き RS485通信機能付き)	(互換キット付き)	
KSP-G02-※※A(B)※-10-M	ZC-M-121-10	ZC-M-121-D-10	ZC-M-121-R-10	ZC-M-121-D-R-10	—	EPKF-02-10(-N)
KSP-G02-※※C※-10-M	ZC-M-122-10	ZC-M-122-D-10	ZC-M-122-R-10	ZC-M-122-D-R-10	—	EPKD-02-10(-N)
LEM-G※※-F-20-※	ZC-M-L21-10	ZC-M-L21-D-10	ZC-M-L21-R-10	ZC-M-L21-D-R-10	ZC-M-L21-10-KFK	KF-5-10
LEMS-※※※※※※※※						
LEMT-G03-F-20-※※						
LEMT-G04-F-20-※※	ZC-M-L41-10	ZC-M-L41-D-10	ZC-M-L41-R-10	ZC-M-L41-D-R-10	ZC-M-L41-10-KFK	KFH-5-10

デジタルドライバ仕様

名称	電磁比例弁用デジタルドライバ マイナーループ制御用		
ドライバ形式	ZC-M-12※-※-※-10	ZC-M-L21※-※-10	ZC-M-L41※-※-10
電源仕様	DC24V±10% (容量2A以上)	DC48V±10% (容量2.5A以上)	DC48V±10% (容量5.0A以上)
指令入力	電圧入力: (シングルソリノイド) 0~+5VDC、0~+10VDC (ダブルソリノイド) -5~+5VDC、-10~+10VDC ポテンショメータ:抵抗値範囲 1~5kΩ		電圧入力: 0~+5VDC、0~+10VDC ポテンショメータ:抵抗値範囲 1~5kΩ
	デジタル入出力機能 (入力仕様:Dのみ対応) デジタル指令入力 :4ch(DC24V±10%、5mA) デジタル出力 (アラーム出力) :1ch(DC24V±10%、50mA)		
出力電流*	0~1700mA max.	0~860mA max.	0~1700mA max.
最大消費電力	36W	43W	75W
電源入力部内蔵 サーキットプロテクタ	4.6A	6.0A	
通信機能	Micro-USB (PVC-Winによるパラメータ調整用) コネクタ:Micro-USB Type-B		
	RS485通信 (形式記号説明の6機能:Rのみ対応) プロトコル:Modbus-RTU		
ディザーク周波数	50~350Hz		
質量	0.3kg	0.4kg	
配線長 (比例弁-ドライバ間)	50m以下		

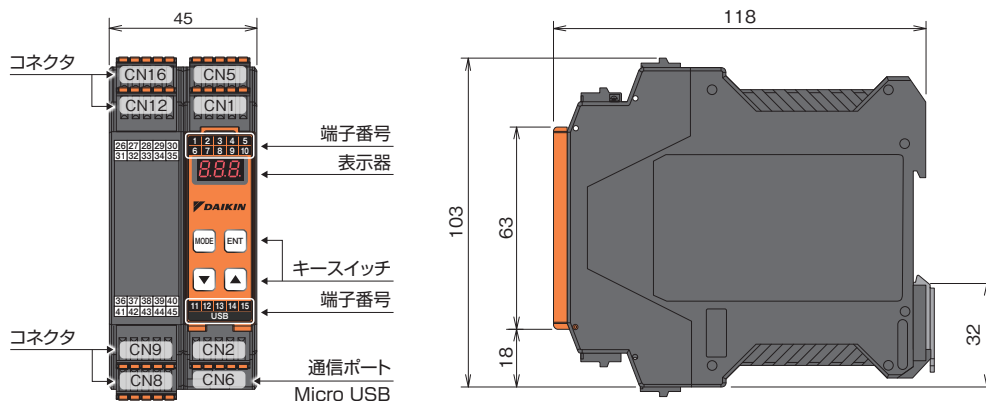
*比例弁の機種選択に応じて、出力可能な最大電流は制限されます。詳しくは取扱説明書を参照してください。

使用条件

使用周囲温度	-10~+55℃
使用周囲湿度	20~90%RH (結露なきこと)
保存温度	-20~+80℃
保存湿度	20~90%RH (結露なきこと)

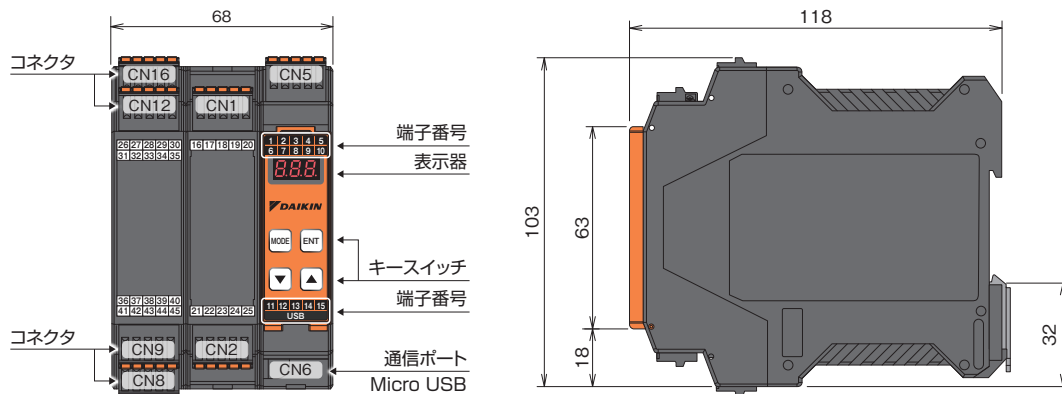
外形寸法図

ZC-M-12※-※-※-10



ドライバ取付:DINレール ※IEC60715 (JIS C 2812、EN60715) に準拠したTH35-7.5またはTH35-15

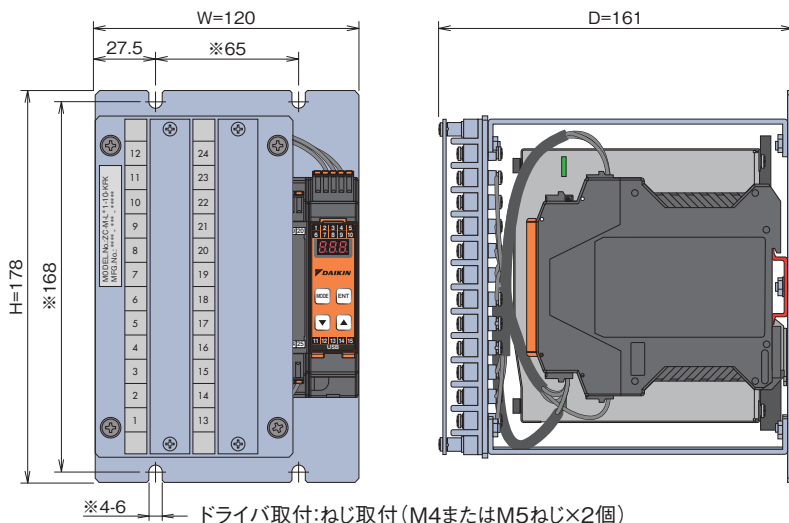
ZC-M-L※1-※-※-10



ドライバ取付:DINレール ※IEC60715 (JIS C 2812、EN60715) に準拠したTH35-7.5またはTH35-15

互換キット付

ZC-M-L※1-10-KFK (KF-5 および KFH-5用互換キット付)



※4-6 ドライバ取付:ねじ取付 (M4またはM5ねじ×2個)

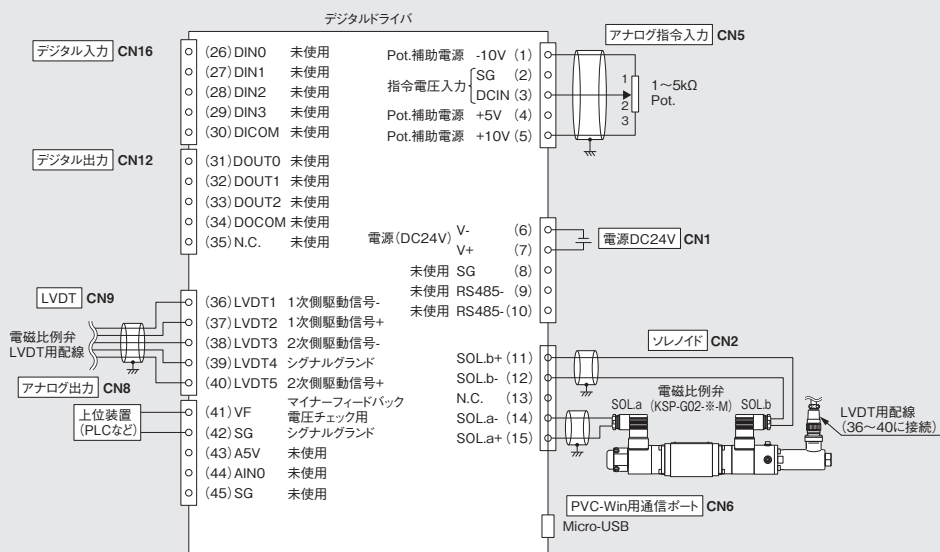
※印ねじ取付用切り欠き寸法は、KF(H)-5-10と同一です。
取付板の幅(W)と奥行(D)が異なりますのでご注意ください。

	ZC-M-L※1-10-KFK	KF(H)-5-10
幅 (W)	120	105
高さ (H)	178	178
奥行 (D)	161	144

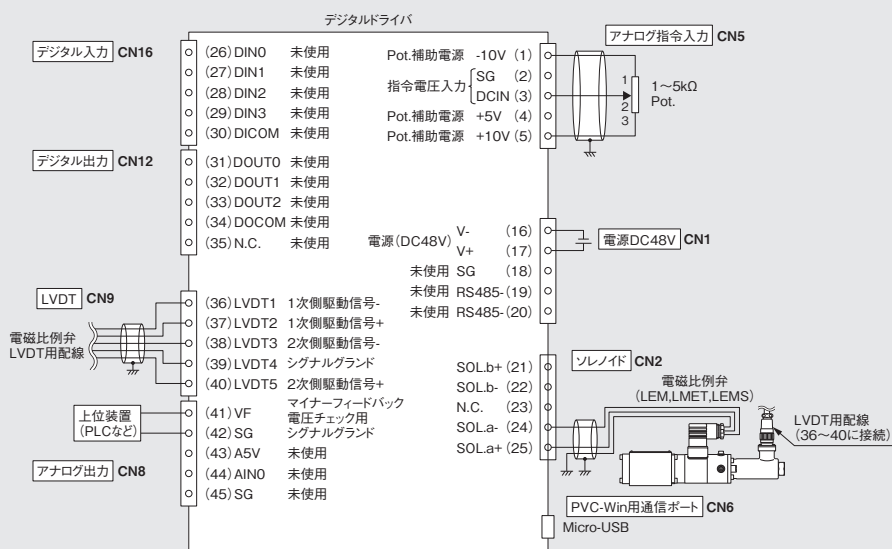
全体配線図

以下は、全体配線図の例になります。実際に使用する仕様、条件に合わせて、取扱説明書を参照し配線してください。

【例】ドライバ:ZC-M-122-10、
比例弁:KSP-G02-2C2-10-M、
アナログ指令入力:
ポテンショメータの場合



【例】ドライバ:ZC-M-L21-10、
比例弁:LEM-G02-F-20、
アナログ指令入力:
ポテンショメータの場合



DIGITAL DRIVER FOR PROPORTIONAL VALVES

電磁比例弁用 **デジタルドライバ**



for open loop/minor loop control

加工設備から空調設備・電力監視システムなど、工場省エネのことはダイキングループにお任せください。工場全般のトータルな解決策をご提案いたします。

ダイキン工業株式会社 油機事業部 ホームページ <https://www.hyd.daikin.co.jp>

ダイキン油圧機器・油圧ユニットに関する営業のご相談は

営業窓口 **ダイキン油機エンジニアリング株式会社**
ホームページ <https://www.hyd.daikin.co.jp/dhe/top>

■東日本
〒103-0006 東京都中央区日本橋富沢町12番20号 日本橋T&Dビル
☎(03)5643-0255 FAX.(03)5643-0263

■中部日本
〒464-0858 愛知県名古屋市中種区千種1丁目15番1号 ルミナスセンタービル3F
☎(052)732-6500 FAX.(052)732-0320

■西日本
〒564-0062 大阪府吹田市垂水町3丁目21番10号 ダイキン工業江坂ビル
☎(06)6378-8762 FAX.(06)6378-8764

●当カタログに記載の内容は、改良のため予告なく変更することがあります。



油圧ユニット・機器選定に関する技術相談、
ダイキン油圧機器に関する技術相談は

ダイキン油圧技術相談窓口

☎072-653-1201 平日：9時～12時/13時～17時
(当社指定休業日を除く)



ダイキン油圧機器の修理・部品・フロン回収に
関するご相談・お問い合わせは

非通知設定の方は、最初に186をダイヤルいただき発信者番号の通知をお願いしております。

お電話から ☎0120-14-9955

電話番号をよくお確かめ
のうえ、お掛け間違いの
ないようにお願いします。

FAXから ☎0120-84-1069

24時間365日、安心つながる。

ダイキンコンタクトセンター 油機 修理・部品窓口