

## 新製品紹介

Solenoid Operated Proportional Directional Valve  
with Driver

ドライバ搭載形

# 電磁比例

# 方向流量制御弁

KSHP-G03-A, KSHP-G04-A, KSHP-G06-A



KSHP-G03-A



KSHP-G06-A

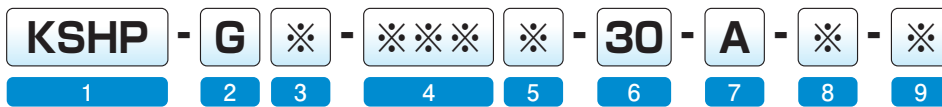


KSHP-G04-A

# 特長

- 方向切換機能を有する電磁パイロット形の比例方向流量制御弁です。アクチュエータの往復工程の制御が可能で、ショックレス切換弁として使用できます。
- 全サイズ35MPaの高圧に対応しており、プレス機などの高圧仕様の機器で使用できます。
- 搭載ドライバはサイズごとに最適なパラメータが設定されており、制御用機器と接続するだけで優れた性能と高い再現性を実現します。
- 電気接続はコネクタ(6pin+PE)を採用しており、制御用機器と簡単に接続が可能です。

## 形式記号説明



### 1 基本形式

KSHP : 電磁比例  
方向流量制御弁

### 2 接続方式

G : ガスケット取付形

### 3 呼び径

03 : 3/8

04 : 1/2

06 : 3/4

### 4 スプール形式

(スプール形式表参照)

2C, 44C

### 5 定格流量

1 : 80L/min (G03のみ適用)

2 : 100L/min (G04のみ適用)

3 : 150L/min (G04のみ適用)

4 : 200L/min (G06のみ適用)

5 : 300L/min (G06のみ適用)

### 6 デザイン番号

(デザイン番号は変更することがあります)

### 7 ドライバ記号

A : ドライバ搭載形

### 8 パイロット・ドレン記号

記号	パイロット	ドレン
Y	外部	外部
N	内部	外部
Z	外部	内部
X	内部	内部

### 9 パイロットスタック弁記号(オプション)

無記号 : スタック弁なし

R : 減圧弁付き(3MPa設定)

### ● スプール形式表

スプール形式	2C	44C
JIS油圧図 記号		

## 仕様

サイズ	KSHP-G03	KSHP-G04	KSHP-G06
最高使用圧力	35MPa		
許容背圧(Tポート)	25MPa		
許容背圧(Drポート)	1MPa		
定格流量 (差圧 ΔP=1MPa時)	80 L / min	150 L / min	300 L / min
繰り返し再現性/ ヒステリシス	±1%以下/6%以下		
パイロット圧力*1	3~21MPa		
電源電圧/消費電力	DC24V±10% / 25VA		
使用周囲温度/湿度	-5~60℃ / 90%TH以下(結露なきこと)		
入力指令/モニタ信号	DC ±10V*2		
接続(コネクタ)*3	6pin+PE(MIL-C-5015-G-DIN EN 175201-804)		
電線	電源線	1.0 mm <sup>2</sup> (ケーブル長さ20m以下)	
	信号線 (入力指令、モニタ信号)	1.5 mm <sup>2</sup> (ケーブル長さ40m以下)	
取付寸法	ISO 4401-05-05-0-05	ISO 4401-07-07-0-05	ISO 4401-08-08-0-05
製品重量	7.9 kg	8.2 kg	16.4 kg

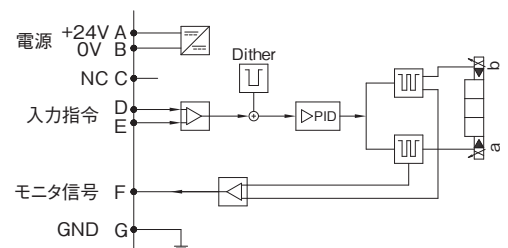
\*1 パイロット圧力が21MPaを超える場合は、減圧弁付き(オプション記号:R)を使用してください。

\*2 指令電圧、モニタ信号は0~+10VでP→A→B→T方向流れ、-10~0VでP→B→A→T方向流れです。

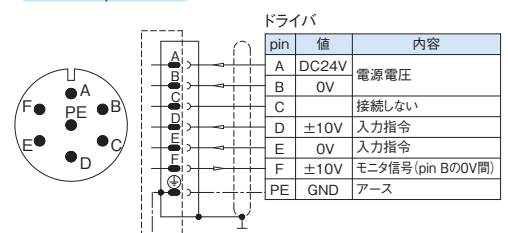
\*3 接続用コネクタは別売りです。ケーブル長さによって、以下2種類から選択ください。

- ・EX7S/L/10 (ケーブル長さ20m以下、電線径:1.0mm<sup>2</sup>用)
- ・EX7S/L/10/4015 (ケーブル長さ40m以下、電線径:1.5mm<sup>2</sup>用)

### 配線図

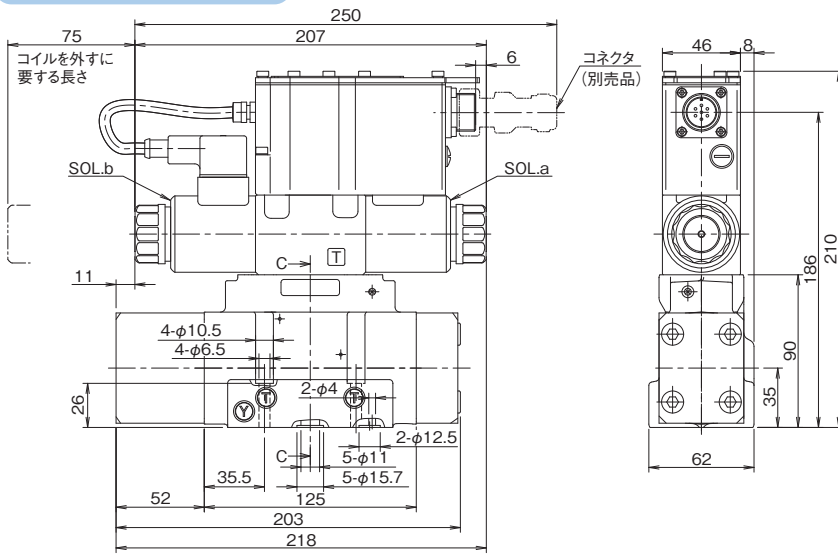


### ドライバpin配列

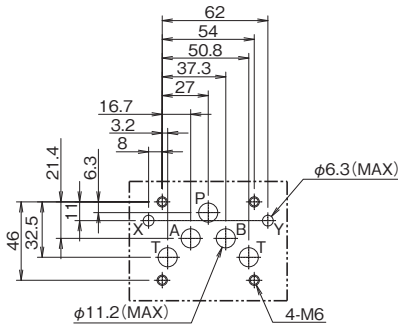


## 外形寸法図

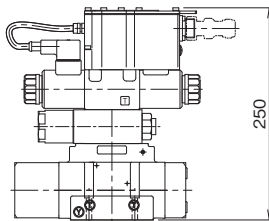
### バルブ:KSHP-G03-A



弁取付寸法 (ISO 4401-05-05-0-05)

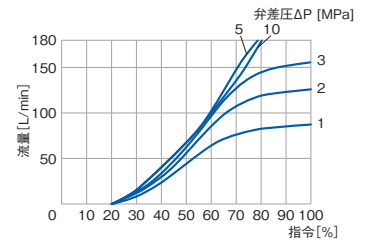


オプション仕様 (-R) の場合



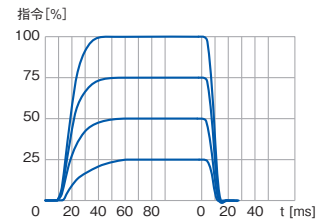
## 性能曲線

### ◆指令-流量特性 (4方向流れ)

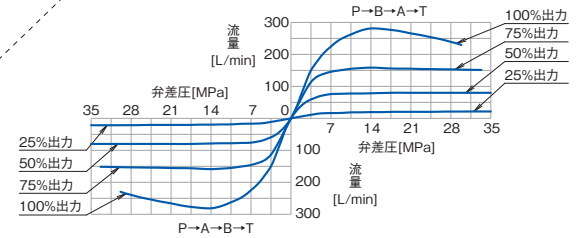


### ◆ステップ応答性 (4方向流れ)

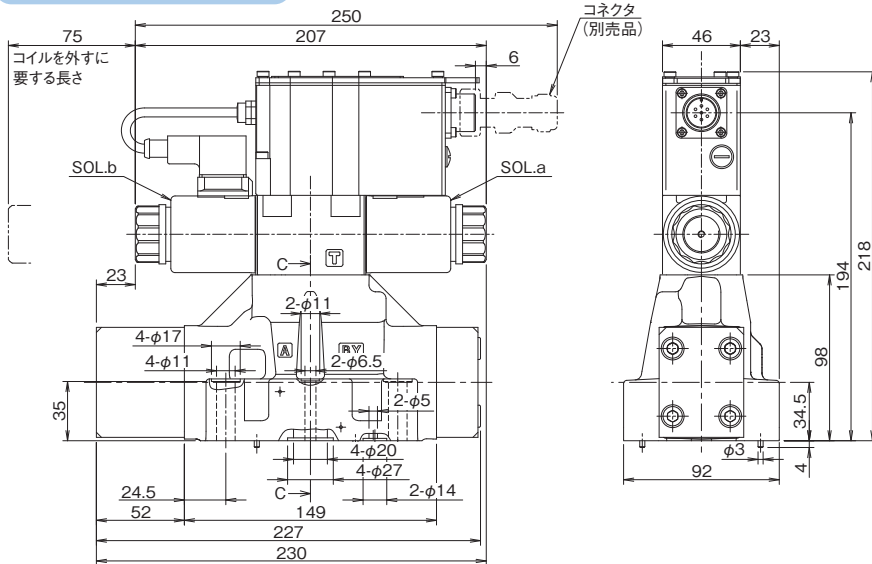
P=10 MPa



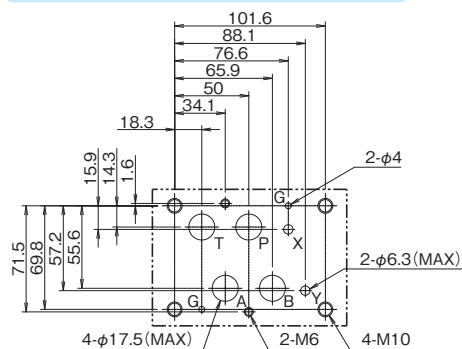
### ◆差圧流量特性 (4方向流れ)



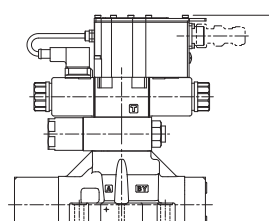
### バルブ:KSHP-G04-A



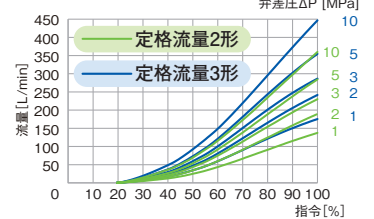
弁取付寸法 (ISO 4401-07-07-0-05)



オプション仕様 (-R) の場合

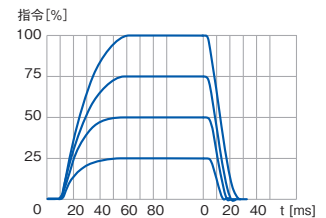


### ◆指令-流量特性 (4方向流れ)



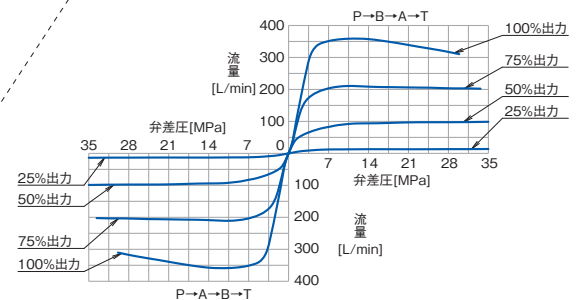
### ◆ステップ応答性 (4方向流れ)

P=10 MPa



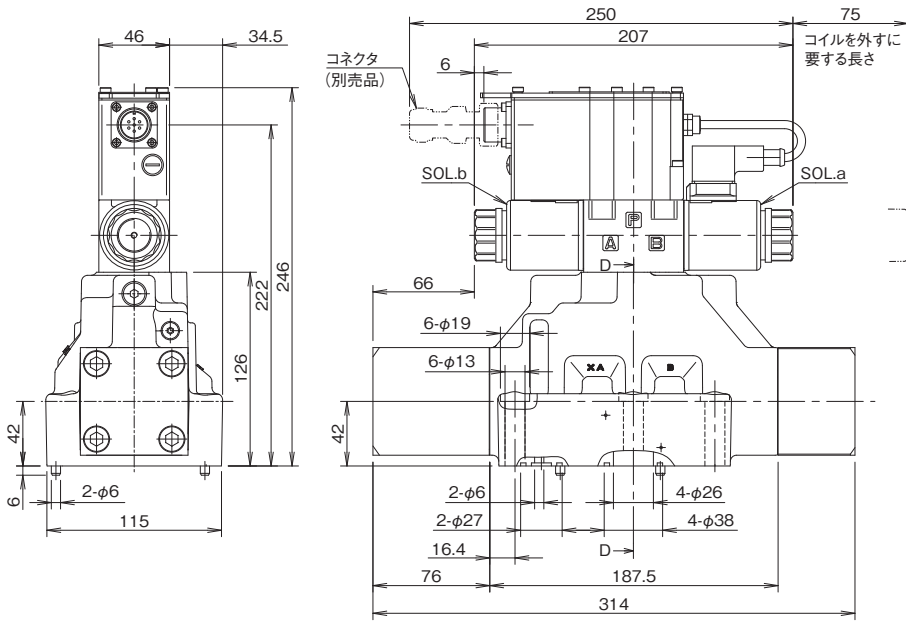
### ◆差圧流量特性 (4方向流れ)

定格流量3形

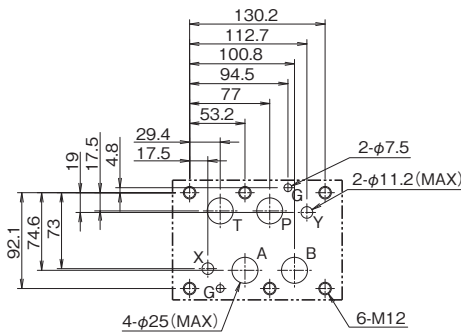


## 外形寸法図

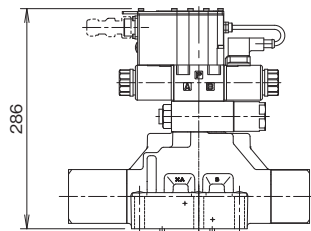
## バルブ:KSHP-G06-A



## 弁取付面寸法 (ISO 4401-08-08-0-05)



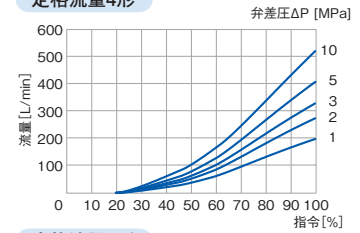
## オプション仕様 (-R) の場合



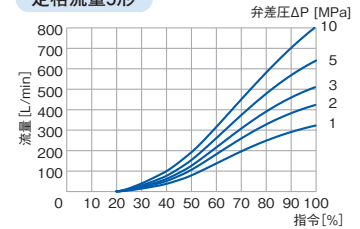
## 性能曲線

## ◆指令-流量特性(4方向流れ)

## 定格流量4形



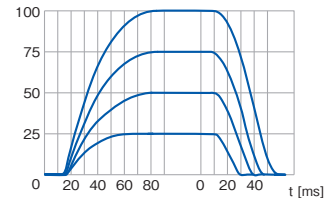
## 定格流量5形



## ◆ステップ応答性(4方向流れ)

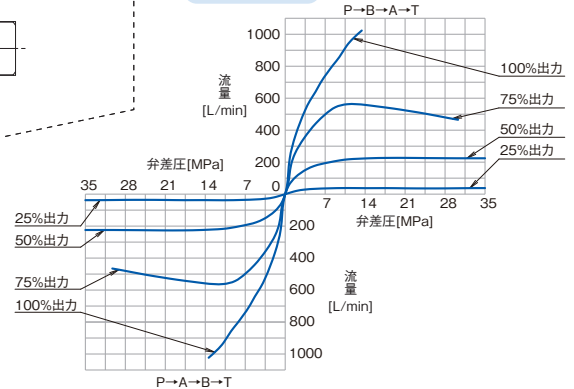
P=10 MPa

指令[%]



## ◆差圧流量特性(4方向流れ)

## 定格流量5形



加工設備から空調設備・電力監視システムなど、工場省エネのことはダイキングループにお任せください。工場全般のトータルな解決策をご提案いたします。

**ダイキン工業株式会社** 油機事業部 ホームページ <https://www.hydaikin.co.jp>

ダイキン油圧機器・油圧ユニットに関する営業のご相談は

営業窓口 **ダイキン油機エンジニアリング株式会社**

ホームページ <https://www.hydaikin.co.jp/dhe/top>

## ■東日本

〒103-0006 東京都中央区日本橋富沢町12番20号 日本橋T&Dビル  
☎(03)5643-0255 FAX.(03)5643-0263

## ■中部日本

〒464-0858 愛知県名古屋市中千種区千種1丁目15番1号 ルミナスセンタービル3F  
☎(052)732-6500 FAX.(052)732-0320

## ■西日本

〒564-0062 大阪府吹田市垂水町3丁目21番10号 ダイキン工業江坂ビル  
☎(06)6378-8762 FAX.(06)6378-8764

●当カタログに記載の内容は、改良のため予告なく変更することがあります。

油圧ユニット・機器選定に関する技術相談、ダイキン油圧機器に関する技術相談は  
**ダイキン油圧技術相談窓口**  
☎072-653-1201 平日：9時～12時/13時～17時  
(当社指定休業日を除く)

ダイキン油圧機器の修理・部品・フロン回収に関するご相談・お問い合わせは  
非通知設定の方は、最初に186をダイヤルいただき発信者番号の通知をお願いしております。  
お電話から ☎0120-14-9955  
FAXから ☎0120-84-1069  
**24時間365日、安心つながる。**  
ダイキンコンタクトセンター 油機 修理・部品窓口