

新製品紹介

Solenoid Operated Proportional Relief Valve with Driver

ドライバ搭載形

電磁比例リリーフ弁

JRP-G02-40-A, JRPL-G02-40-A



JRP-G02-40-A

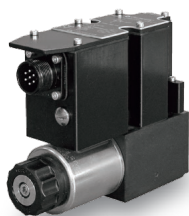


JRPL-G02-40-A

特長

- JRP-Aは直動形電磁比例パイロットリリーフ弁です。リリーフ弁や減圧弁などのパイロット弁として使用し、入力電圧に比例した圧力制御が行えます。
- JRPL-Aはパイロット作動形電磁比例リリーフ弁です。油圧回路の圧力を入力電圧に対し比例制御することができます。
- 圧力制御範囲はJRP-Aが5種類、JRPL-Aが4種類あり、最大35MPaの高圧に対応しています。
- 搭載ドライバはサイズごとに最適なパラメータが設定されており、制御用機器と接続するだけで優れた性能と高い再現性を実現します。
- 電気接続はコネクタ(6Pin+PE)を採用しており、制御用機器と簡単に接続が可能です。

形式記号説明



※ - JRP - G 02 - ※※ - 40 - A

1 2 3 4 5 6 7

1 適用流体記号

無記号：石油系作動油
F：りん酸エステル系作動油

2 基本形式

JRP：電磁比例パイロットリリーフ弁

3 接続方式

G：ガスケット取付形

4 呼び径

02：1/4

5 圧力調整範囲

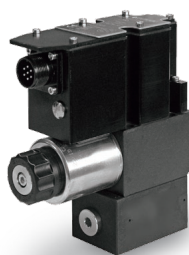
02：0.09～ 2.5 MPa
1：0.16～ 7 MPa
2：0.24～14 MPa
3：0.32～21 MPa
4：0.5～35 MPa

6 デザイン番号

(デザイン番号は変更することがあります。)

7 ドライバ記号

A：ドライバ搭載形



※ - JRPL - G 02 - ※ - 40 - A

1 2 3 4 5 6 7

1 適用流体記号

無記号：石油系作動油
F：りん酸エステル系作動油

2 基本形式

JRPL：電磁比例リリーフ弁

3 接続方式

G：ガスケット取付形

4 呼び径

02：1/4

5 圧力調整範囲

1：0.4～ 7 MPa
2：0.4～14 MPa
3：0.5～21 MPa
4：0.5～35 MPa

6 デザイン番号

(デザイン番号は変更することがあります。)

7 ドライバ記号

A：ドライバ搭載形

仕様

形式	JRP-A	JRPL-A
最高使用圧力(Pポート)	35 MPa	
許容背圧(Tポート)	0.2 MPa	
定格流量	1 L / min	—
最大流量*1	2 L / min	40 L / min
最小流量	—	2 L / min
繰り返し再現性/ ヒステリシス	±1 %以下/5 %以下	
ステップ応答*2	60 ms(指令 0→100 %) 20 ms(指令 100→0 %)	—
電源電圧/消費電力	DC24 V(19~30), リップル最大3 Vpp	
消費電力	25 VA	
使用周囲温度/湿度	-5~60 °C / 90 %以下(結露なきこと)	
入力指令/モニタ信号	DC0~10 V	
接続(コネクタ)*3	6 pin+PE(MIL-C-5015-G-DIN EN 175201-804)	
電線	電源線	1.0 mm ² (ケーブル長さ20 m以下)
	信号線 (入力指令、モニタ信号)	1.5 mm ² (ケーブル長さ40 m以下) 0.5 mm ²
取付寸法	ISO 4401-03-02-0-05	
質量	2 kg	3.8 kg

*1 最大流量時の最低調整圧力は性能曲線の最低調整圧力特性を参照ください。

*2 定格流量1 L/min,配管容積0.1 Lでの条件における設定圧力の90%到達までの時間です。

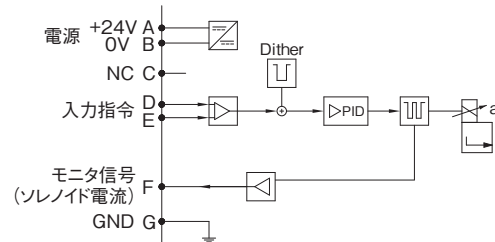
*3 接続用コネクタは別売りです。ケーブル長さによって、以下2種類から選択ください。

・EX7S/L/10 (ケーブル長さ20 m以下、電線径:1.0 mm²用)

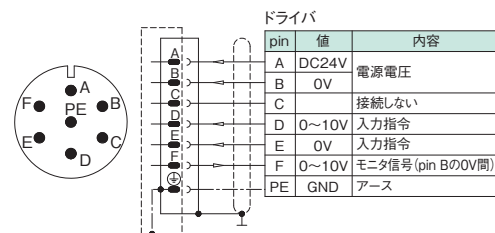
・EX7S/L/10/4015 (ケーブル長さ40 m以下、電線径:1.5 mm²用)

*4 JRP-Aは連続30分以上一定電流で励磁して使用しないでください。

配線図

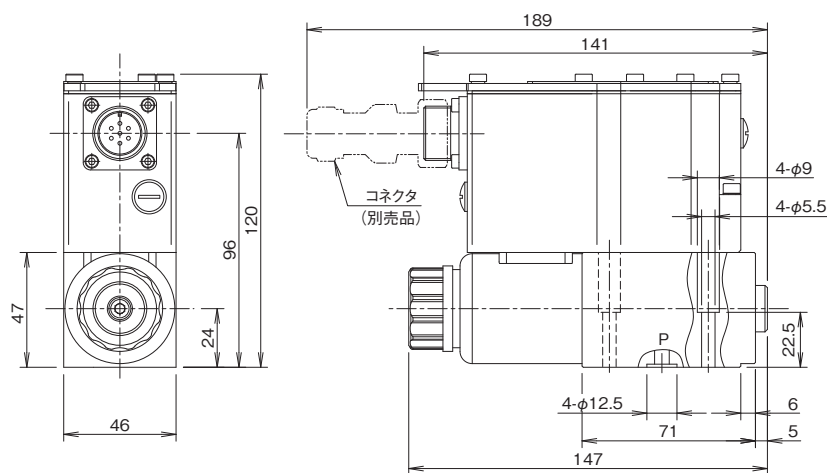


ドライバpin配列

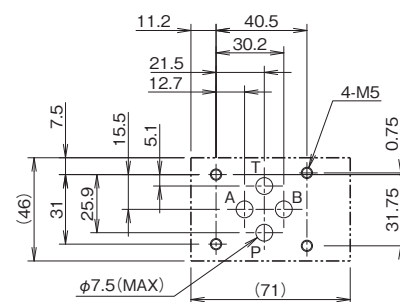


JRP-G02-40-A

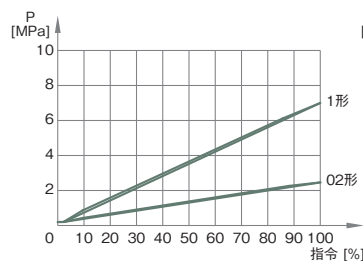
外形寸法図



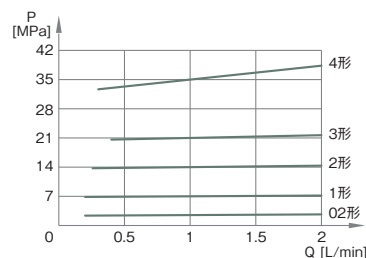
弁取付面寸法(ISO 4401-03-02-0-05)

性能曲線 粘度:36 mm²/s(50 °C)

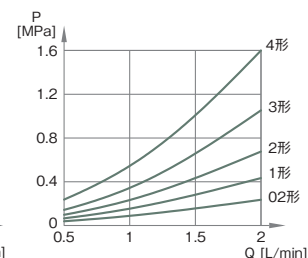
◆指令-圧力特性(Q=1 L/min)



◆流量-圧力特性

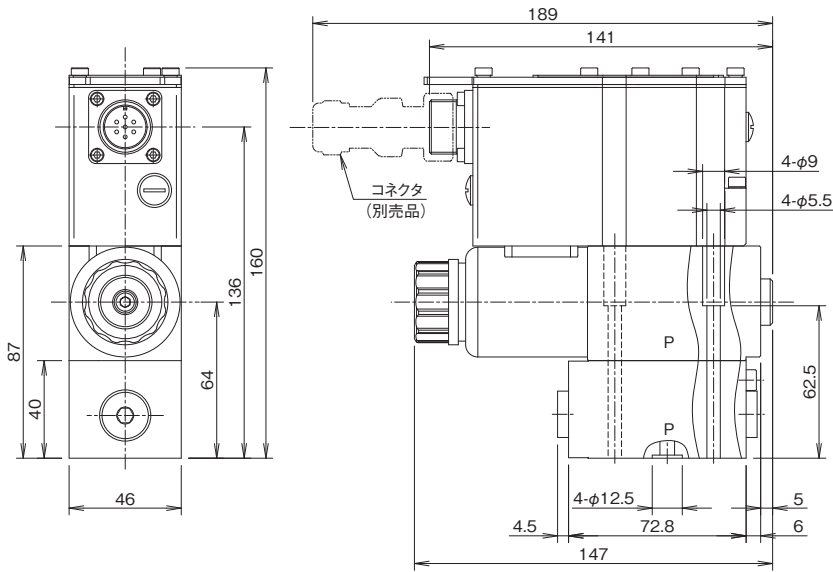


◆最低調整圧力特性

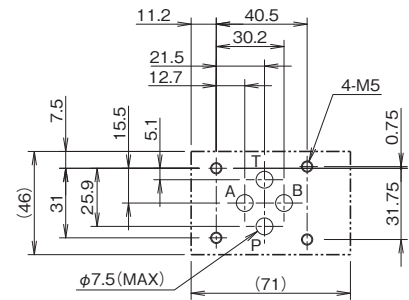


JRPL-G02-40-A

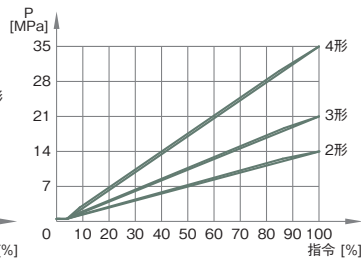
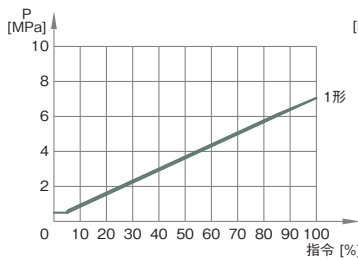
外形寸法図



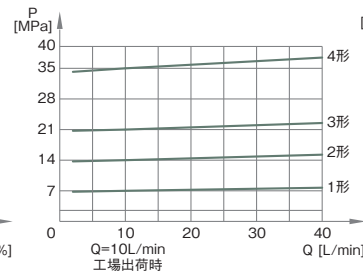
弁取付面寸法 (ISO 4401-03-02-0-05)

性能曲線 粘度:36 mm²/s(50 °C)

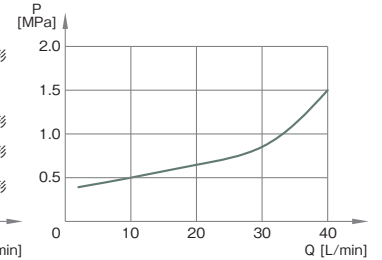
◆指令-圧力特性 (Q=10 L/min)



◆流量-圧力特性



◆最低調整圧力特性



加工設備から空調設備・電力監視システムなど、工場省エネのことはダイキングループにお任せください。工場全般のトータルな解決策をご提案いたします。

ダイキン工業株式会社 油機事業部 ホームページ <https://www.hydr.daijin.co.jp>

ダイキン油圧機器・油圧ユニットに関する営業のご相談は

営業窓口 **ダイキン油機エンジニアリング株式会社**
ホームページ <https://www.hydr.daijin.co.jp/dhe/top>

■東日本
〒103-0006 東京都中央区日本橋富沢町12番20号 日本橋T&Dビル
☎(03)5643-0255 FAX.(03)5643-0263

■中部日本
〒464-0858 愛知県名古屋市中千種区千種1丁目15番1号 ルミナスセンタービル3F
☎(052)732-6500 FAX.(052)732-0320

■西日本
〒564-0062 大阪府吹田市垂水町3丁目21番10号 ダイキン工業江坂ビル
☎(06)6378-8762 FAX.(06)6378-8764

●当カタログに記載の内容は、改良のため予告なく変更することがあります。



油圧ユニット・機器選定に関する技術相談、
ダイキン油圧機器に関する技術相談は

ダイキン油圧技術相談窓口

☎072-653-1201 平日：9時～12時/13時～17時
(当社指定休業日を除く)



ダイキン油圧機器の修理・部品・フロン回収に
関するご相談・お問い合わせは

非通知設定の方は、最初に186をダイヤルいただき発信者番号の通知をお願いしております。

お電話から ☎0120-14-9955

電話番号をよくお確かめ
のうえ、お掛け間違いの
ないようにお願いします。

FAXから ☎0120-84-1069

24時間365日、安心つながる。

ダイキン コンタクトセンター 油機 修理・部品窓口