

油圧作動油用

## 油状態センサ

油の状態確認は「人の目」から「デジタルの目」へ

### 油の点検していますか？

油圧機器の故障原因の大半は作動油の状態にあると言われています。同じ作動油を長期間使い続けると油の劣化による部品の腐食摩耗や、金属の摩耗粉による部品の破損・フィルタ詰まりなど様々なトラブルを引き起こします。



機械の停止や精度低下を避けるためには、適切な作動油管理が必要です！

作動油管理をしないと機器が故障する…でも、点検工数が足りない…



そこで 油状態センサで人によるバラつきをなくし、点検工数も削減！

### 作動油の劣化度を色相値で判定

定量化により作業員によるバラつきがなくなります。目視が難しい水分混入も検知可能です。

色							
ASTM規格値	1	2	3	4	5	6	7

作動油の色規格 [ASTM D1500]

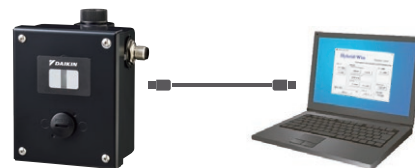
### LEDの色でステータスが一目瞭然

国籍・言語に関係なく、誰が見ても正常/異常の判断が可能です。※デジタル出力信号を利用して表示灯などを点灯させることもできます。



### スタンドアロン型で導入が簡単

PLC等の上位装置が必要なく、一度設置すれば継続的なサンプリングや解析が可能です。また、データロギング機能により、後日PC接続してデータ読み出しも可能です。劣化傾向の確認や、故障時に原因究明のための変化点確認にもお使いいただけます。専用モニタツールで、パラメータ変更やログのグラフ表示も簡単に行えます。ツールおよび取扱説明書はホームページ(<https://www.hydraulic.daikin.co.jp/>)にユーザ登録して、無料でダウンロードできます。



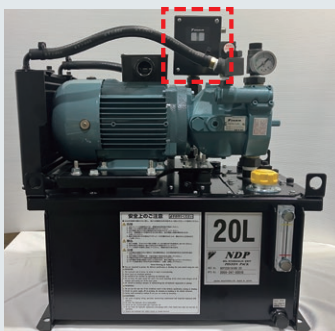
PCのみでデータ読み出し可能  
USB Type-C接続で専用ケーブル不要

### 通信機能の利用で一元管理も可能

工作機械やオートメーション機器等と通信してアラームの有無や作動油の状態を取得でき、集中管理、遠隔監視や機械と連動したデータの蓄積が可能です。

#### 設置例

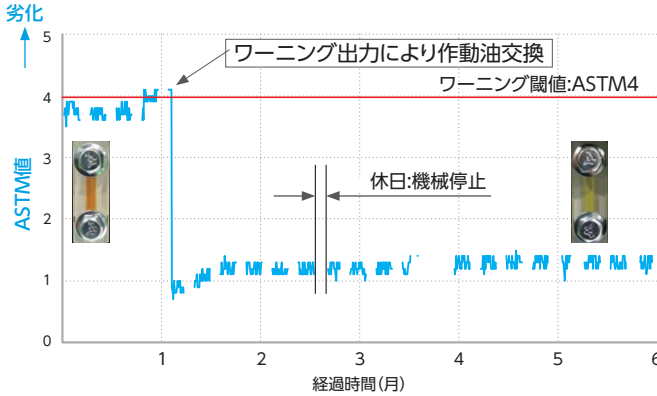
既設ユニットへの後付けも可能！



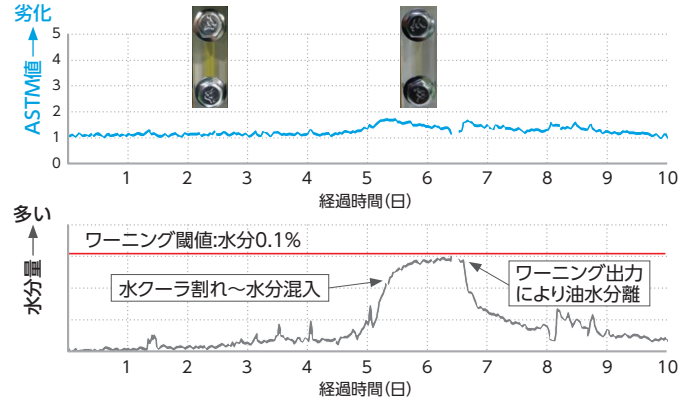
- ・タンクライン
  - ・ポンプドレン回路
  - ・クーリング回路
  - ・フィルタリング回路など
- 低圧ラインに設置ください。

## 使用事例

### 1. 色相検知 事例



### 2. 色相検知 / 水分検知 事例



## 形式記号説明

**OMS** - **03** **A** - **10**

1 2 3 4

### 1 基本形式

- OMS : 油圧作動油用 油状態センサ

### 2 最大流量

- 03 : G 3/8

### 3 電源/出力

	電源	出力
A	外部給電	・デジタル出力 (PNP/NPN) ・シリアル通信 (RS485)

### 4 デザイン番号

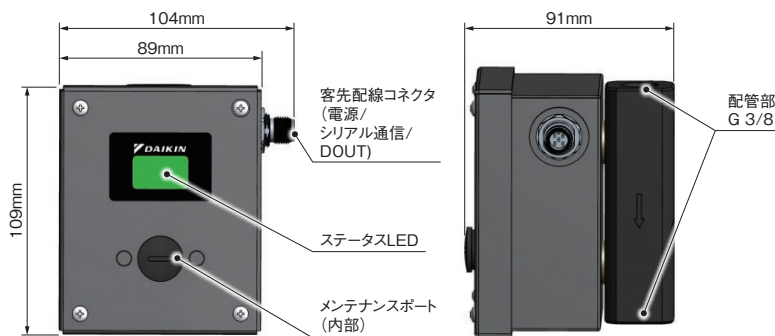
- モデルチェンジにより壘進されます。

## 主仕様

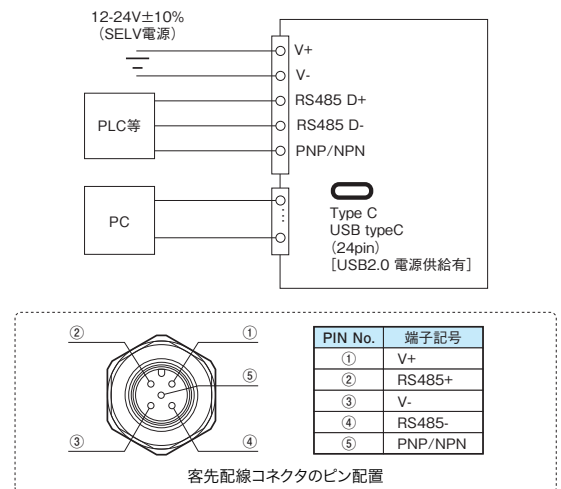
項目	仕様
機能仕様	ログデータ記録 約1.5年分 (取得周期が1回/1時間、24時間稼働での記録時間)
出力信号	デジタル出力 PNP/NPN 出力 (パラメータで切換可能)
	シリアル通信 RS485
	ステータスLED 緑 / 黄 / 赤
電気仕様	入力電源 DC 12-24V±10%, 3.5W以下
ハーネス配線長	Max 50m
コネクタ形状	配線コネクタ M12, 5pin, A-code, オス
	メンテナンス通信ポート USB Type-C
使用環境	最大使用圧力 0.6 [MPa] 低圧ラインに設置ください。 戻り / ポンプドレン / クーリング / フィルタリング回路など
	流量使用範囲 0.5~30 [L/min]
	質量 1.2 [kg]
	設置場所 屋内
	配管接続サイズ G 3/8
	配管接続方向 上下方向
	使用可能油 石油系一般作動油 (R&O) / 耐摩耗性作動油 (参考銘柄は、当社『油圧機器総合カタログ』を参照ください。)
	使用油温 0 - 60 [°C]
	使用周囲温度 0 - 40 [°C]
	使用周囲湿度 85%RH以下 (結露なきこと)
耐振動 X、Y方向:4.9m/s <sup>2</sup> Z方向:14.7m/s <sup>2</sup> 7.5~100Hz 各2.5Hr	
保護等級 IP54	

※石油系作動油以外の作動油 (例:水・グリコール) は使用できません。  
※着色剤などの添加剤を含んでいる作動油は使用できません。

## 外形寸法/各部名称



## 電気配線図



製品に関するお問い合わせや、エコリッチなどへの本機能の搭載は下記営業窓口にご相談ください。

**ダイキン工業株式会社**  
油機事業部  
Oil Hydraulic Equipment  
<https://www.hyd.daikin.co.jp>

ダイキン油圧機器・油圧ユニットに関する営業のご相談は

営業窓口 **ダイキン油機エンジニアリング株式会社** ホームページ <https://www.hyd.daikin.co.jp/dhe/top>  
東日本 〒103-0006 東京都中央区日本橋富沢町12番20号 日本橋T&Dビル ☎(03)5643-0255 FAX.(03)5643-0263  
中部日本 〒464-0858 愛知県名古屋市中千種区千種1丁目15番1号 ルミナスセンタービル3F ☎(052)732-6500 FAX.(052)732-0320  
西日本 〒564-0062 大阪府吹田市垂水町3丁目21番10号 ダイキン工業江坂ビル ☎(06)6378-8762 FAX.(06)6378-8764