

CENTRALIZED LUBRICATING SYSTEM

LPP

デュアル/シングル電動パール缶ポンプ



省スペース化、補給の簡素化を実現しました。

LPP形電動ペール缶ポンプ

■概要

本ポンプは主要機器（ギヤードモータ、電磁弁（デュアルライン用のみ）及び圧カスイッチ含む）を収納した昇降部とガススプリングを内蔵した支柱及びコモンベースから構成されております。
 ポンプ部はガススプリングで支えるようになっており、ペール缶を交換する際には、ポンプ部を僅かな操作力で昇降させて、ペール缶の交換をスムーズに行うことができます。
 又、主要機器類は昇降部のカバー内に収められているのでシンプルな外観で粉塵等からも保護されております。

■特長

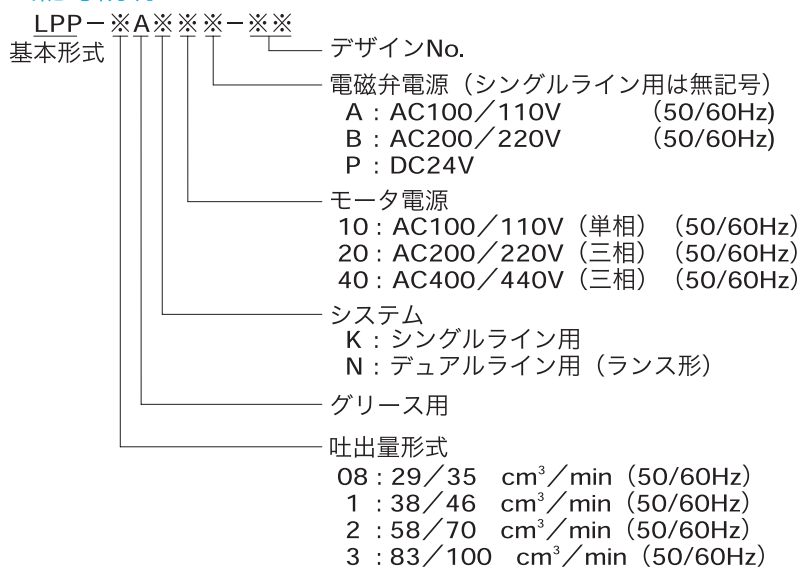
- ガススプリングの使用により、僅かな操作力で、しかもワンタッチで昇降操作ができる為、ペール缶の交換が容易です。
- 適用ペール缶は16kg及び18kg、何れにも対応できます。
- フォロアプレートを使用しており、グリースを有効に使うことができます。
- レベル計が付いておりグリースの残量を目視にて確認することができます。
- ピストンバルブ方式を採用し、吐出性能を高めました。
- 吸込み部にストレーナが付いており、異物からポンプを保護します。

■仕様

形式記号		LPP-08A※	LPP-1A※	LPP-2A※	LPP-3A※
項目					
最高使用圧力		21MPa			
吐出量		29/35cm ³ /min (50/60Hz)	38/46cm ³ /min (50/60Hz)	58/70cm ³ /min (50/60Hz)	83/100cm ³ /min (50/60Hz)
モーター出力		90W			
電源電圧	モーター	AC100/110V (単相) (50/60Hz)			設定無し
		AC200/220V (三相) (50/60Hz)			
		AC400/440V (三相) (50/60Hz)			
適用ペール缶		16kg および18kg ペール缶			
適用グリース		NLGI No.0~No.2 (使用温度において、ちょう度240以上とする)			
使用温度範囲		0~40℃			
質量	シングル	約52kg (ペール缶除く)			
	デュアル	約58kg (ペール缶除く)			
電磁切換弁 (デュアルラインのみ)		AC100/110V (50/60Hz)			
		AC200/220V (50/60Hz)			
		DC24V			
使用分配弁	シングル	M、MX型			
	デュアル	DV、DW型			
給油口数		100 ^口 以内	150 ^口 以内		200 ^口 以内

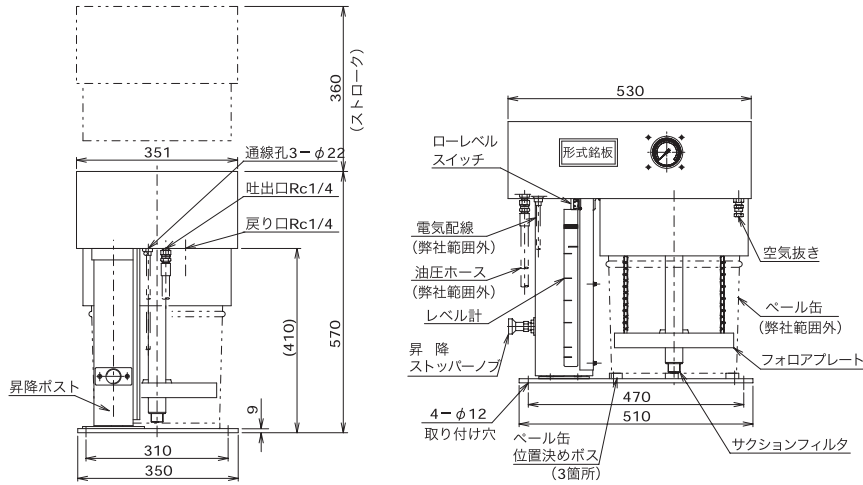
注) 全ての仕様において、シングルライン・デュアルラインの設定があります。

■形式記号説明

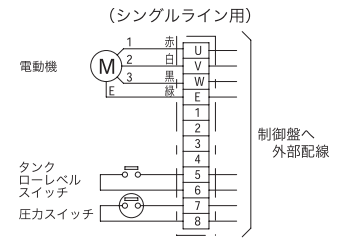


■外形寸法図

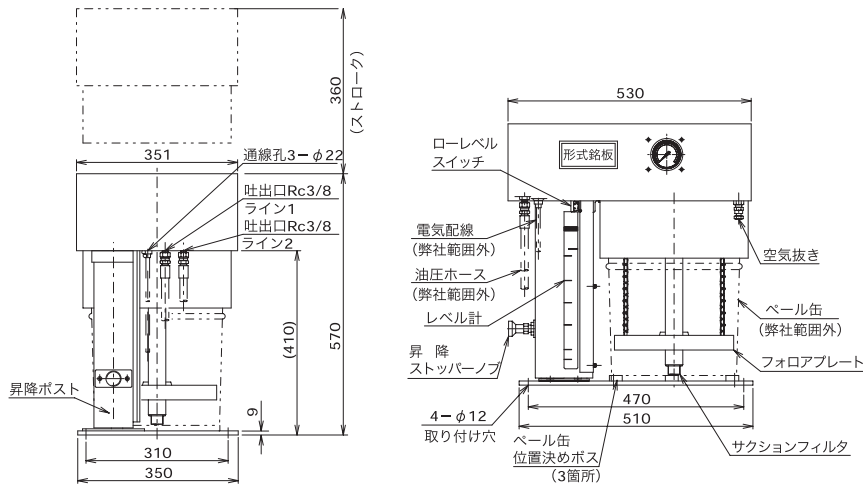
LPP-※AK※※※※※ (シングルライン用)



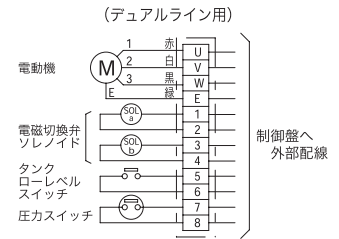
ターミナル結線要領図



LPP-※AN※※※※※ (デュアルライン用)

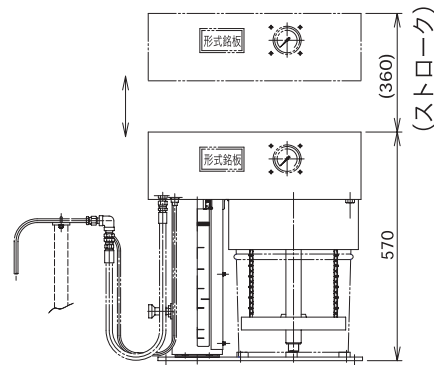


ターミナル結線要領図

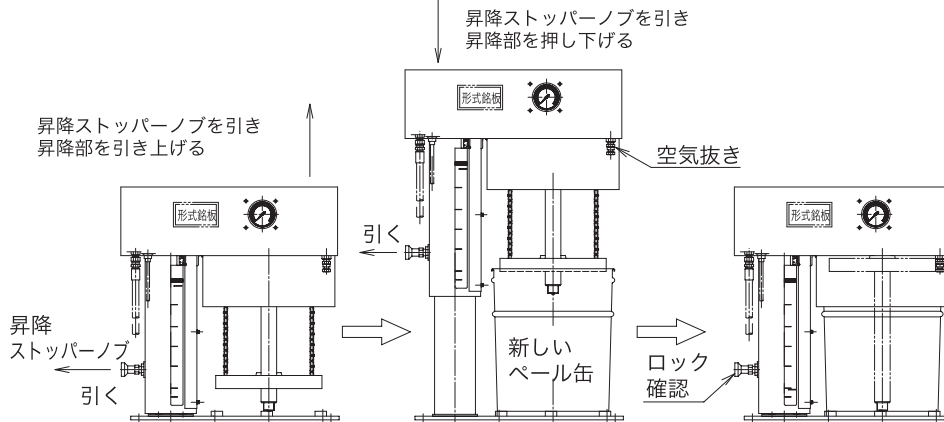


配管・配線取付図

昇降動作に支障が無いようにホース及びケーブルの長さを決定してください



ペール缶装着要領



品質保証について

保証内容は下記のとおりとさせていただきます。

保証期間	このカタログに記載の機器の保証期間は、製品納入日より1年間です。 グリース、オイル等の消耗品は、対象外とさせていただきます。
保証内容	製品の仕様・使用条件・環境については当社発行の仕様書、カタログに記載しています。 上記の範囲を超えてご使用される可能性のある場合又は、記載の無い条件や環境でのご使用或いは、高信頼性が要求される場合は、仕様書の取り交わしをお願いします。 万一、保証期間中に取扱説明書・注意書に従った使用状態で、故障した場合は無償修理とさせていただきます。 また、ここでいう保証は、ご購入または納入された本製品単体の保証に限るもので、本製品の故障や瑕疵から誘発される損害は除かせていただきます。
保証の免責事項	保証期間内でも、次の場合には原則として有料とさせていただきます。 (1) 使用上の誤り及び修理や改造による故障及び損傷 (2) 当社の仕様書、カタログ等に記載されている仕様条件、環境の範囲を超えた使用による故障及び損傷 (3) 当社指定以外の他製品との特殊な組み合わせ施工及び使用による故障及び不具合 (4) 施工上の不備に起因する故障及び不具合 (5) お買上げ後の取り付け場所の移設、落下等による故障及び損傷 (6) 火災、地震、水害、落雷、その他天災地変、異常電圧、指定外の使用電源、公害、塩害による故障及び損傷 (7) 車両、船舶等に搭載された場合に生ずる故障及び損傷 (8) 法令、取扱説明書で要求される保安点検を行わないことによる故障及び損傷 (9) 日本国内以外でのご使用による故障及び損傷



ダイキン潤滑機設株式会社

本社 〒564-0062 大阪府吹田市垂水町3丁目21番10号 ダイキン工業江坂ビル7階
TEL:(06)6337-2123(代) FAX:(06)6337-2125

東京営業所 〒103-0006 東京都中央区日本橋富沢町12番20号 日本橋T&Dビル2階
TEL:(03)5643-0221(代) FAX:(03)5643-0225

名古屋営業所 〒464-0858 名古屋市中区千種千種1丁目15番1号
TEL:(052)732-6510 FAX:(052)732-6509

加古川駐在所 〒675-0137 兵庫県加古川市金沢町1番地
(株)神戸製鋼所鉄鋼カンパニー加古川製鉄所内
TEL:(079)435-0426 FAX:(079)435-0460

広島営業所 〒730-0052 広島市中区千田町2丁目10番10号 Yビル105号
TEL:(082)242-2171 FAX:(082)242-2172

九州営業所 〒802-0002 北九州市小倉北区京町3丁目14番17号
TEL:(093)551-7040 FAX:(093)551-7041

淀川工場 〒566-0044 大阪府摂津市西一津屋1番1号 ダイキン工業(株)淀川製作所内
TEL:(06)6349-3453 FAX:(06)6349-3455

ホームページアドレス <https://www.daikin-lubrication.co.jp/>

代理店