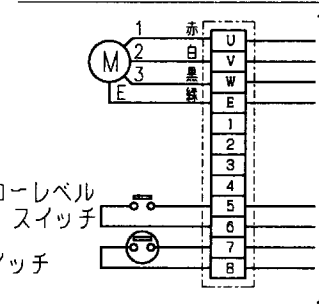


仕様

ボ	最高使用圧力 (MPa)	21
ン	吐出量 (cm <sup>3</sup> /min)	38/46 - 50/60 Hz
プ	安全弁設定圧力 (MPa)	25
	圧力スイッチ設定圧力 (MPa)	17
インダクション モータ	電圧	AC100/110 単相 50/60Hz AC200/220 3相 50/60Hz AC400/440 3相 50/60Hz
	出力 × 極数	90W x 4P
	減速比	1/75
タンク容量	18kg又は16kgペール缶	
回転方向	左右両回転可	
使用グリース	NLGI 1 ちょう度番号No. 0~No. 2 NO. 2使用時は弊社にご相談ください。	
使用温度範囲 (°C)	0~40	
保護構造	屋内、開放形	
質量 (kg)	約52 (ペール缶除く)	

ターミナル結線要領図



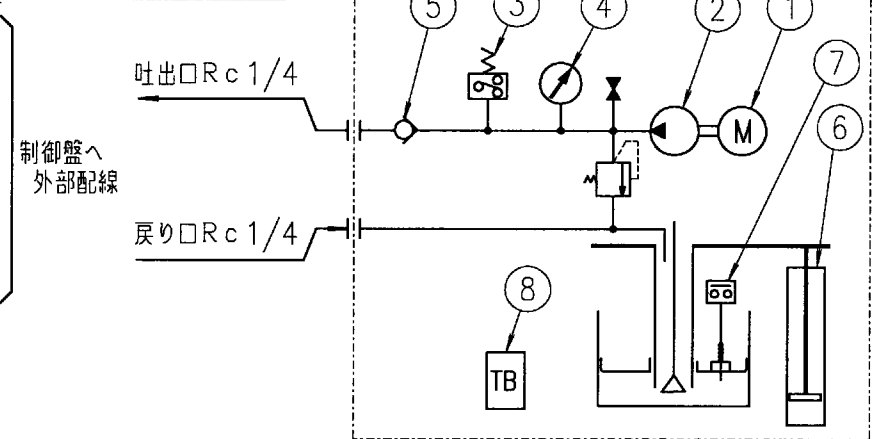
形式記号説明

LPP-1AK 20-11

デザイン No.  
モータ電圧記号  
10: AC100/110V (50/60Hz 単相)  
20: AC200/220V (50/60Hz 3相)  
40: AC400/440V (50/60Hz 3相)

—— シングルライン用  
—— グリース用  
—— 吐出量形式  
—— 基本形式

回路図



8	端子台	1		
7	マイクロスイッチ	1	ABS161640	
6	ガススプリング	1		
5	逆止弁	1		
4	圧力計	1		
3	圧力スイッチ	1		
2	ポンプ部	1		
1	インダクションモータ	1	90Wx4P	
REF NO.	PART NO.	PART NAME	QTY.	REMARKS

TITLE LPP-1AK\*\*-11  
シングルライン  
電動グリースポンプ

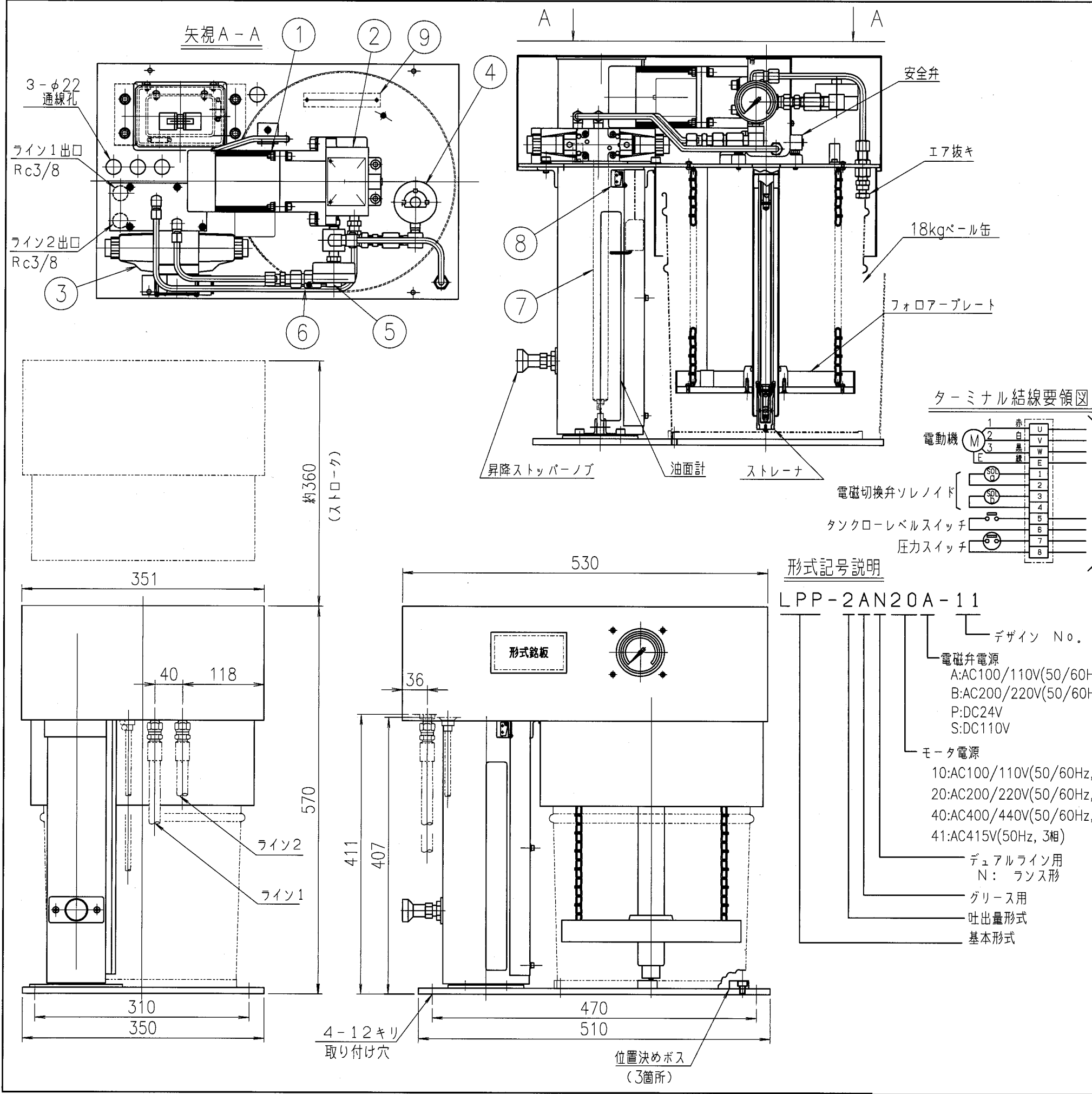
形式図

DAIKIN  
LUBRICATION PRODUCTS  
& ENGINEERING CO.,LTD.

DWG NO.

SCALE 1/6

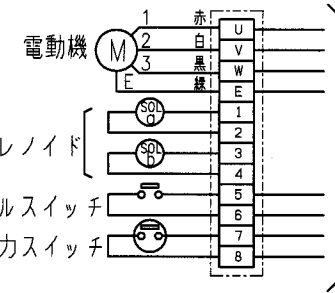
REV



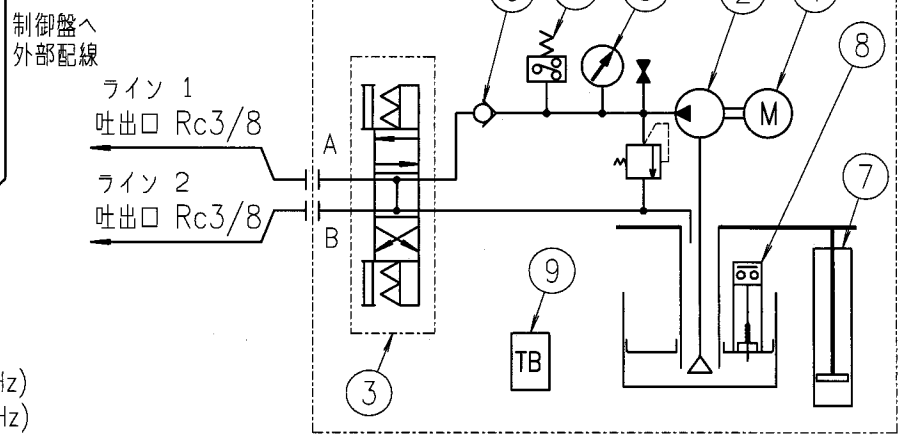
仕様

ボ	最高使用圧力 (MPa)	21
ソ	吐出量 (cm <sup>3</sup> /min)	58/70 - 50/60 Hz
ア	安全弁設定圧力 (MPa)	25
	圧力スイッチ設定圧力 (MPa)	17
インダクション モータ	電圧	AC100/110V 単相 50/60Hz AC200/220V 3相 50/60Hz AC400/440V 3相 50/60Hz AC415V 3相 50Hz
	出力 × 極数	90W × 4P
	減速比	1/50
タンク容量	18kg又は16kgボール缶	
回転方向	左右両回転可	
使用グリース	NLGI 稠度番号No. 0~No. 2 No. 2使用時は弊社にご相談ください。	
使用温度範囲 (°C)	0~40	
保護構造	屋内、開放形	
質量 (kg)	約58 (ボール缶除く)	

ターミナル結線要領図



回路図



形式記号説明

LPP-2AN20A-11

デザイン No.

電磁弁電源  
A:AC100/110V(50/60Hz)  
B:AC200/220V(50/60Hz)  
P:DC24V  
S:DC110V

モータ電源  
10:AC100/110V(50/60Hz, 単相)  
20:AC200/220V(50/60Hz, 3相)  
40:AC400/440V(50/60Hz, 3相)  
41:AC415V(50Hz, 3相)

デュアルライン用  
N: ランス形

グリース用  
吐出量形式  
基本形式

9	端子台	1		
8	マイクロスイッチ	1	ABS161640	
7	ガスプリング	1		
6	逆止弁	1		
5	圧力計	1		
4	圧力スイッチ	1		
3	SV02-3C*-30 電磁切換弁	1		
2	ポンプ部	1		
1	インダクションモータ	1	90W×4P	
REF NO.	PART NO.	PART NAME	QTY.	REMARKS

TITLE LPP-2AN\*\*\*-11  
デュアルライン ランス形  
電動グリースポンプ

DAIKIN  
LUBRICATION PRODUCTS  
& ENGINEERING CO.,LTD.

DWG NO.

SCALE  
1/6  
REV  
C

形式図