

取扱説明書

AE形エア式エレベータユニット (残量削減形)

形式：AELBPR


～目次～


1	安全上のご注意	P3～4
2	概要	P4
3	形式記号説明	P5
4	仕様（エレベータ装置）	P5
5	構成	P6
6	設置・据付	P6
7	エレベータユニット操作方法及び作業手順	P7～16
	7.1 ドラム缶位置決め	
	7.2 ドラム缶の挿入方向について	
	7.3 ドラム缶の取外しについて （フォロアプレートとドラム缶との密着分離についての注意事項）	
	7.4 エレベータ上昇・下降	
	7.5 手動切換弁の操作、エアホースの接続について	
	7.6 エア噛みを起こさない為の注意事項	
	7.7 スピードコントロールでの調整	
	7.8 ローレベルスイッチ作動・調整	
8	保守点検	P17
9	保管	P17
10	故障かな？	P17
11	その他	P17

1. 安全上のご注意（安全の為に必ずお守り下さい。）

本機を安全にご使用頂く為、注意を要する内容について記載しております。本説明書ではお客様への危害や損害を未然に防止する為のものです。

◇注意事項を誤った取扱いをすると生じる危害や損害の程度を次の表示で区分し記載しております。

 **警告** この表示を無視して、誤った取り扱いをすると、人が死亡または重傷を負う可能性が想定される内容を示しています。

 **注意** この表示を無視して、誤った取り扱いをすると、人が傷害を負う可能性が想定される内容、または物的損害の発生が想定される内容を示しています。

警告

- ①エレベータ装置に乗ったり、乗ったまま昇降をしないで下さい。
 - ・転落事故や装置の故障となります。
- ②昇降ガイドを触らないで下さい。
 - ・指のはさみ込みやケガの原因となります。
- ③ドラム缶とエレベータ装置（ポンプ搭載ドラム蓋）との間に手などを入れないで下さい。
 - ・はさみ込まれやケガの原因となります。
- ④電機品に水を掛けたり、むやみに蓋を外したりしないで下さい。
 - ・火災・感電の原因となります。
- ⑤潤滑機器、配管等に足を掛けたり、踏み台代わりにしないで下さい。また、手摺り代わりに引っ張らないで下さい。
 - ・機器の故障やケガの原因となります。
- ⑥装置の保守、点検する場合は必ず配電盤の主電源を遮断下さい。次に装置の全ての電源が遮断されていることを確認して下さい。
 - ・感電の恐れがあります。
- ⑦本装置の保守、点検を行う場合、危険ですから電動グリースポンプを停止させ必ず配管内の圧油を排出してから作業を始めて下さい。
 - ・潤滑剤が飛散し、目に入ったり周囲を汚損する原因となります。

注意

- ①昇降時にエレベータ装置（ポンプ搭載ドラム蓋）にぶら下がったり、乗ったり、寄りかかったり、無理な力を加えないで下さい。
 - ・転倒やケガの原因となります。
- ②昇降時、取手以外は持たないで下さい。
 - ・はさみ込まれやケガの原因となります。
- ③安全ストッパーをスライドさせる際、安全ストッパーの取手を持って行って下さい。
 - ・はさみ込まれやケガの原因となります。
- ④電動グリースポンプの運転中は配管及びプラグは絶対に外さないで下さい。
 - ・潤滑剤が飛散して目に入ったり、周囲を汚損する原因となります。

2. 概要

このエア式エレベータユニットは200Lドラム缶用（JIS規格）のユニットで、従来からご使用頂いております電動ドラム缶ポンプ（ドラム缶搭載タイプの給油ポンプ）のドラム缶交換作業を簡便に行える昇降ユニットです。昇降はエア式を採用し、切換弁の操作だけで昇降する為、ドラム缶交換作業が合理的に行えます。標準仕様と比べるとグリース残量が少ない仕様となっております。

3. 形式記号説明

<u>AE</u>	<u>LBP</u>	<u>R</u>	<u>**</u>	<u>*</u>	<u>**</u>	<u>*</u>	—	<u>11</u>
①	②	③	④	⑤	⑥	⑦		⑧

①基本形式

AE : エア式エレベータ

②LBPドラム缶ポンプ形式

③残量削減形

④吐出仕様

08 : 75 / 90 cm³ / min (50 / 60 Hz)

10 : 100 / 120 cm³ / min (50 / 60 Hz)

20 : 158 / 190 cm³ / min (50 / 60 Hz)

40 : 316 / 380 cm³ / min (50 / 60 Hz)

⑤システム分類

— : 基本形

K : シングルライン進行作動方式 (圧カスイッチ付)

L : デュアルライン並行作動方式ループ形 (付属品 : ループ形切換弁)

N : デュアルライン並行作動方式ランス形 (付属品 : ランス形切換弁)

⑥モータ電圧

20 : AC 200V / 220V (50 / 60 Hz)

40 : AC 400V / 440V (50 / 60 Hz)

⑦制御オプション記号

・基本形

無印 : 無

・シングルラインシステム

1 : 警報用圧カスイッチ付 (スイッチ1個) . . . 一般用

・デュアルラインシステム (付属切換弁用電磁弁電圧)

A : AC 100V (50 / 60 Hz)

B : AC 200V (50 / 60 Hz)

⑧デザイン番号

4. 仕様 (エレベータ装置)

- ・供給エア圧力 : 0.4 ~ 0.5 MPa (最高供給エア圧力 0.7 MPa)
- ・上昇MAXストローク : 950 mm
- ・上昇可能質量 : 80 kg
- ・据付寸法 : 700×1000×1697H (エレベータ最大高 : 2632mm)
- ・ユニット総質量 (電動ドラム缶ポンプ含む) : 195 kg

5. 構成

- ・ P-LBPR ポンプ部組
- ・ M-LBP モータ部組 (ギヤードモータ)
- ・ エレベータ装置 (ベッド、コラム含む)
- ・ 安全弁
- ・ 端子箱 (機内配線)

6. 設置・据付

- ・ 本機のエレベータ上昇高さが最大高2,632mmとなります。設置の際、周囲とのスペースを充分に確保して下さい。

(Fig.1、残量削減形 端子箱付 デュアルラインの場合を示します)

- ・ ユニットの据付は、平坦な場所で舗装等の施工されている所へ据付して下さい。

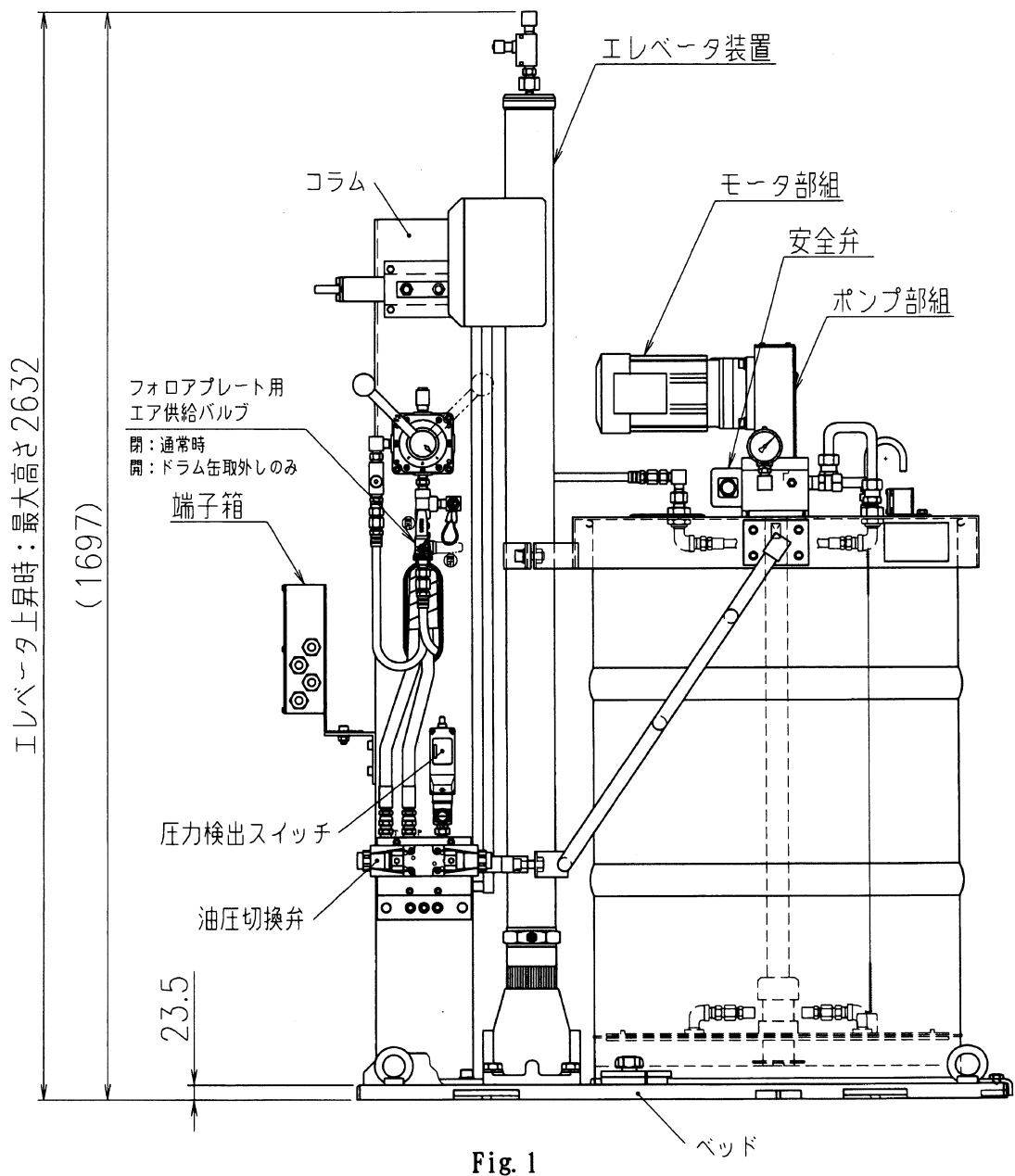


Fig. 1

7. エレベータユニット操作方法及び作業手順

7-1. ドラム缶位置決め

着脱式チャイム止めを取り外し、ドラム缶を固定式チャイム止め（2箇所）まで押し込み、取り外した着脱式チャイム止めをはめ込んでドラム缶を設置して下さい。

工場出荷時、ドラム缶のチャイム外径は $\phi 585$ （普通）に合わせています。（Fig. 2）ドラム缶のタイプにより、チャイムの外径 $\phi 593$ （最大）に調整が必要です。（Fig. 3）調整方法は、固定式チャイム止め取付板を2ヶ共取り外し、其々 180° 回転させて取付して下さい。いずれの場合もチャイム止め取付板とドラム缶のチャイムを当て合わせた後、固定式チャイム止めをドラム缶の胴体部に当ててセットして下さい。最後にドラム缶の反対側より着脱式チャイム止めをはめ込みドラム缶が動かない様に設置下さい。



着脱式チャイム止めをドラム缶へはめ込む際に、かかりが浅いとドラム缶交換時、エアエレベータを上昇させると、ドラム缶が着脱式チャイム止めから外れてしまい、ドラム缶ごと上昇し大変危険です。

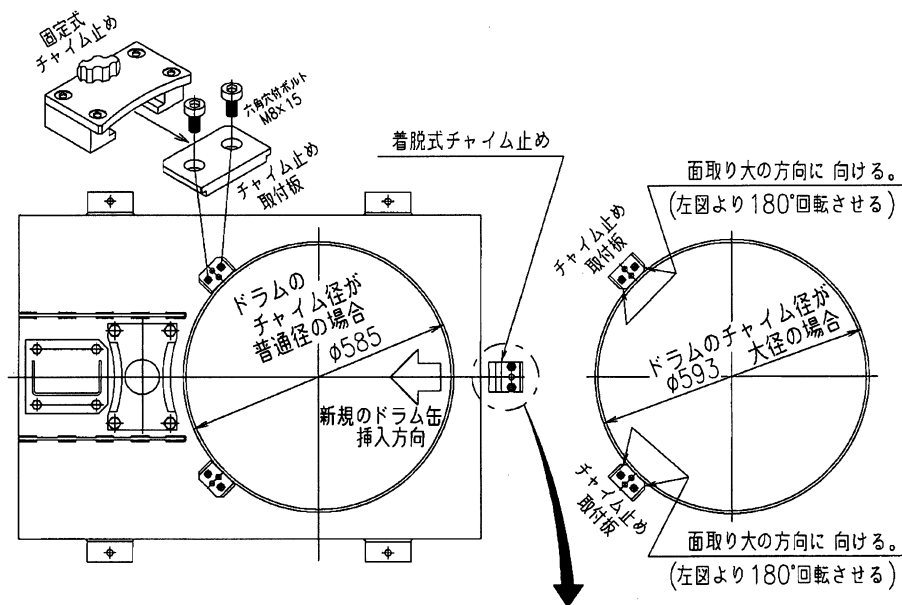
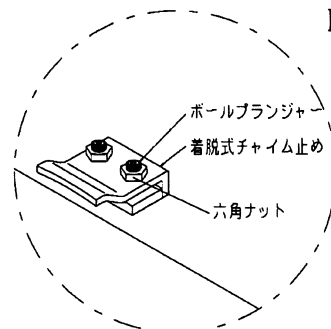


Fig. 2

Fig. 3



詳細図



着脱式チャイム止めのボールプランジャーと六角ナットが緩んだ状態で使用しますと、ドラム缶のチャイム部が着脱式チャイム止めから外れる恐れがあります。緩みがないよう確実に固定して下さい。

7-2. ドラム缶の挿入方向について

正面からの挿入と右側からの挿入が容易に出来ます。

※工場出荷時は右側からの挿入方向で設置しています。(Fig. 4)

正面からの挿入方向とする場合、正面手前の固定式チャイム止めを取り外し正面奥の右側に固定式チャイム止めを取付けて下さい。その際、着脱式チャイム止めの取付箇所が正面前方になります。(Fig. 5、6)

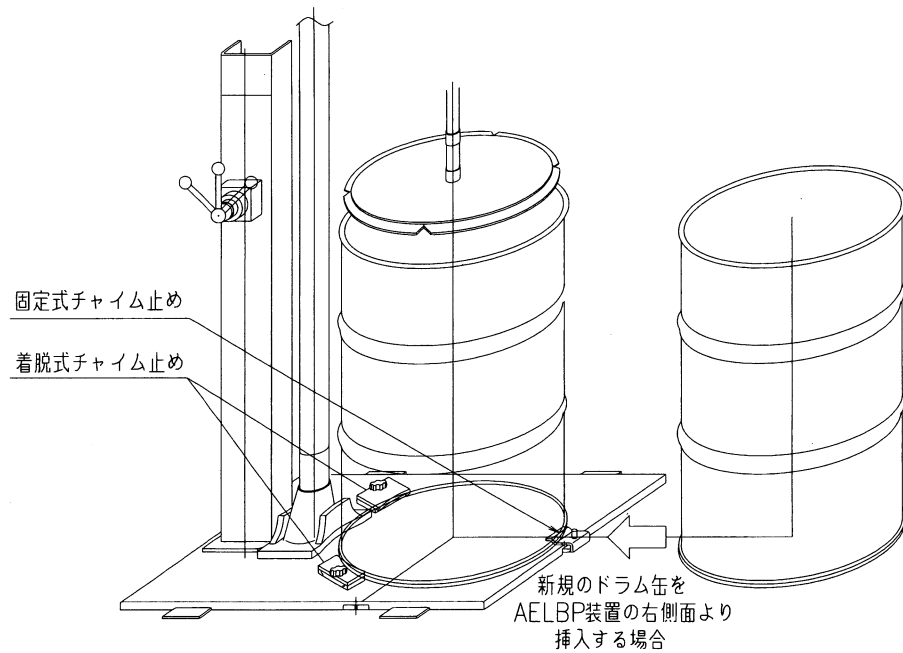


Fig. 4

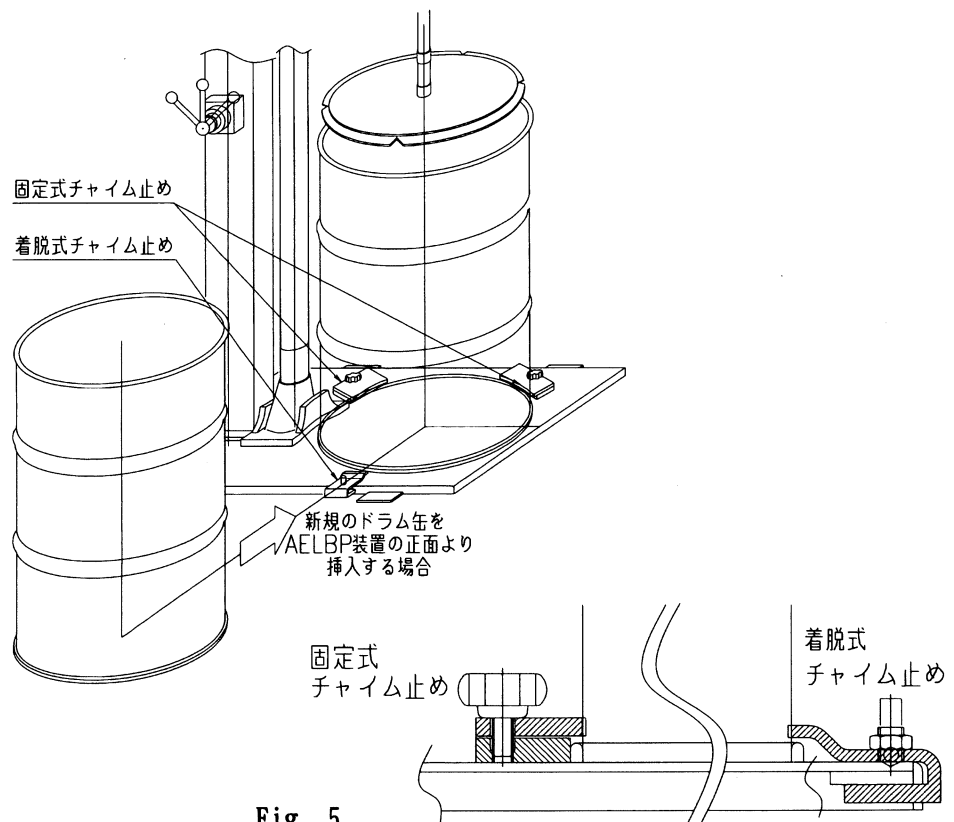


Fig. 5

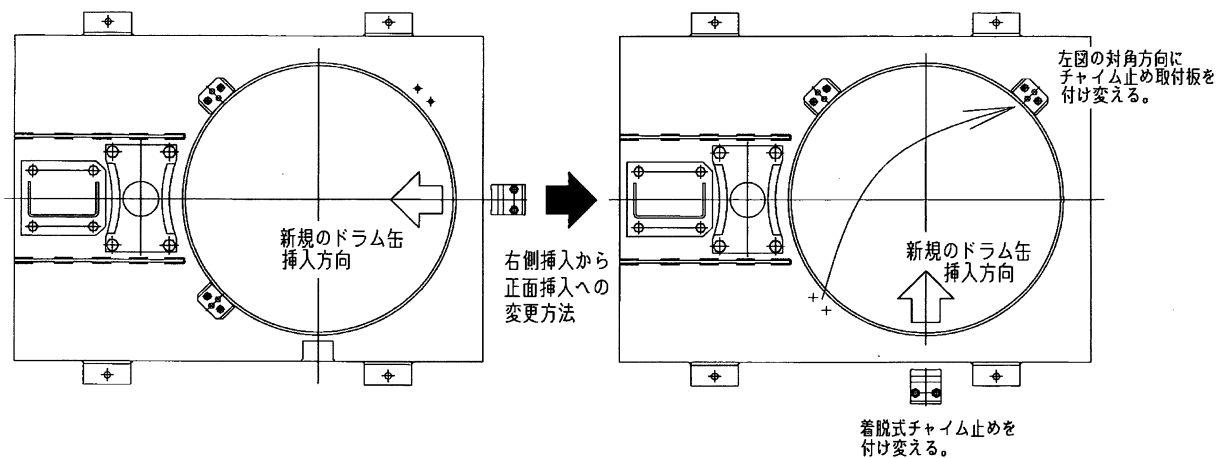


Fig. 6

7-3. ドラム缶の取外しについて

ドラム缶の取外し時は、フォロアプレートとドラム缶が密着しており、エレベータが上昇できない為、以下の方法でフォロアプレートとドラム缶の密着を分離させることができます。(Fig. 7)

- ①安全ストッパーを引き出し、レギュレータで0.4～0.5 MPaの範囲に調整されたエアが供給されていることを確認して下さい。
- ②手動切換弁のレバーを停止から『上昇』に倒し、エレベータを上昇させて下さい。
- ③エア供給口の下方にあるボールバルブ（ドラム缶取外し用）を『閉』→『開』（コックを立てる）に切換えて下さい。
- ④エレベータがゆっくり上昇し始めてフルストロックした後、安全ストッパーを押し出して下さい。
- ⑤ボールバルブ（ドラム缶取外し用）を『開』→『閉』（コックを横にする）に戻して下さい。

※ボールバルブの切換えは機器のトラブルの原因になりますので確実に行って下さい。

⚠ 最高供給エア圧力0.7 MPa以上での使用は破損等による人身事故や物的損害事故の恐れがあります。必ずエアレギュレータで0.4～0.5 MPaに調整下さい。

⚠ ボールバルブ（ドラム缶取外し用）は必要時以外は必ず『閉』（コックを横にする）にして下さい。機器の故障やケガの原因となります。

7-4. エレベータの上昇・下降

エレベータへのエア供給は、手動切換弁の下ポートへ接続されるプラグ30型へとエアホースを接続下さい。(Fig. 7)

⚠ ボールバルブ（ドラム缶取外し用）は必要時以外は必ず『閉』にして下さい。機器の故障やケガの原因となります。

⚠ 不必要に上昇・下降を繰り返すとエア噛みの原因になります。

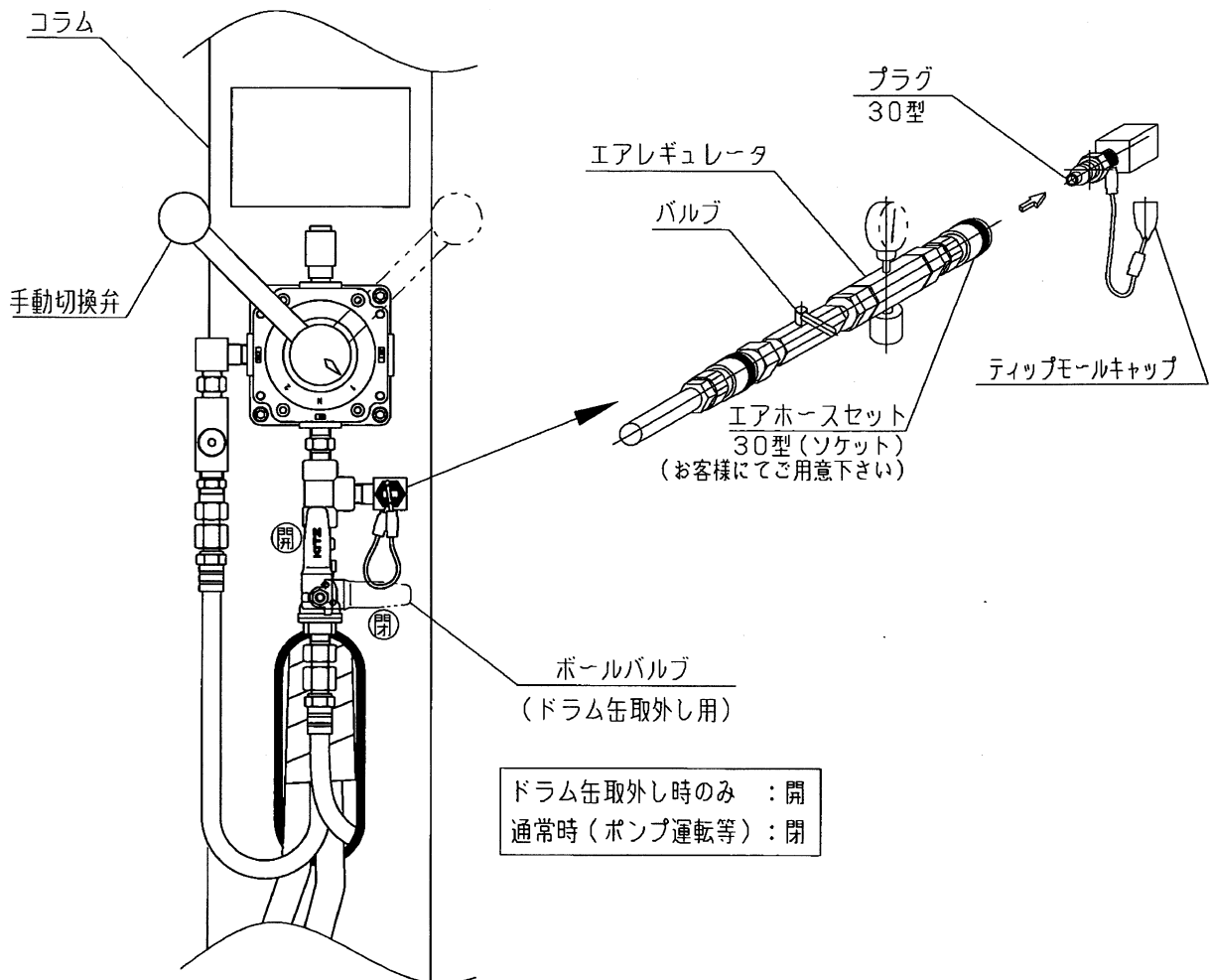


Fig. 7

エレベータを上昇させる時は、安全ストッパーを必ず確実に手前へ最後まで引いて下さい。
 (Fig. 8) 安全ストッパーが上昇してくるドラム缶蓋のクランプと接触しない様に注意下さい。
 次に、手動切換弁のレバーを停止から『上昇』へ倒しエレベータを上昇させます。
 (Fig. 9)

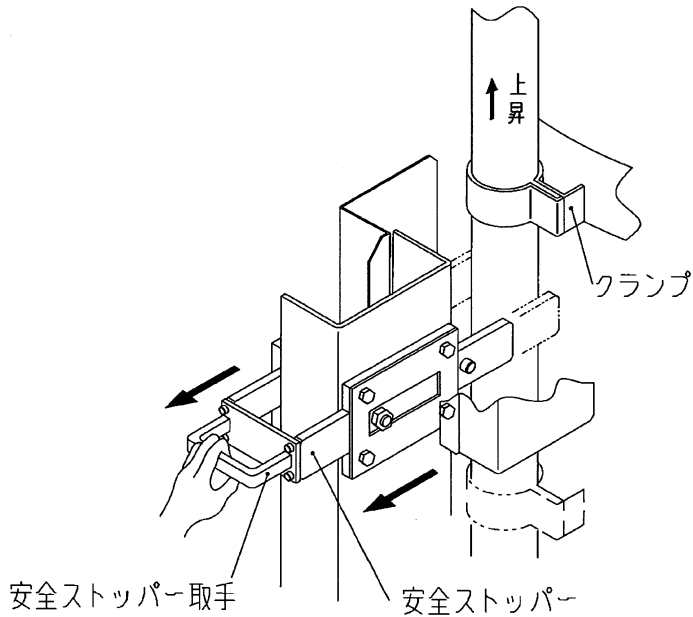


Fig. 8

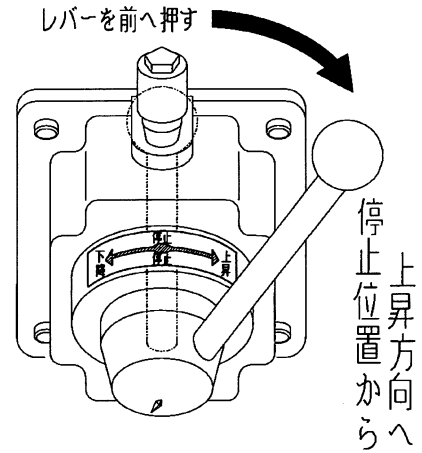


Fig. 9

⚠ 上昇時、身を乗り出したり、ガイドに手を入れたりしないで下さい。手をはさまれたり、上昇しているリフターと接触し、ケガなどの原因となります。

エレベータがフルストロークした事（ドラム缶蓋のクランプ部が衝撃吸収緩和部へ到達）を確認し手前に引いていた安全ストッパーを最後まで押し出し（Fig. 10）、必ず、安全ストッパーが落下防止状態であることを確認して下さい。その後、手動切換弁のレバーを上昇から『停止』まで必ず戻して下さい。（Fig. 11）

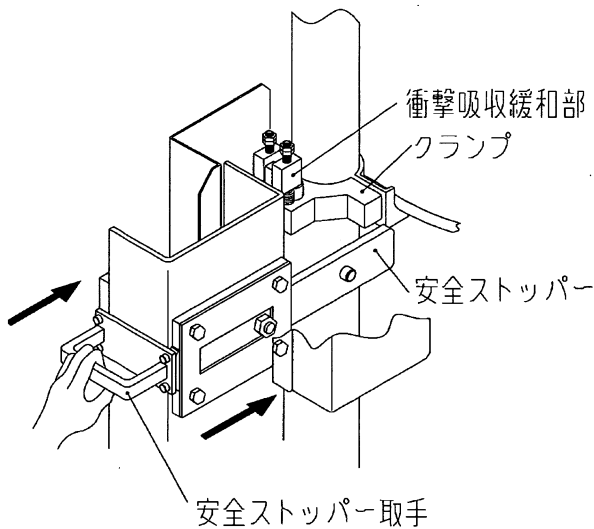


Fig. 10

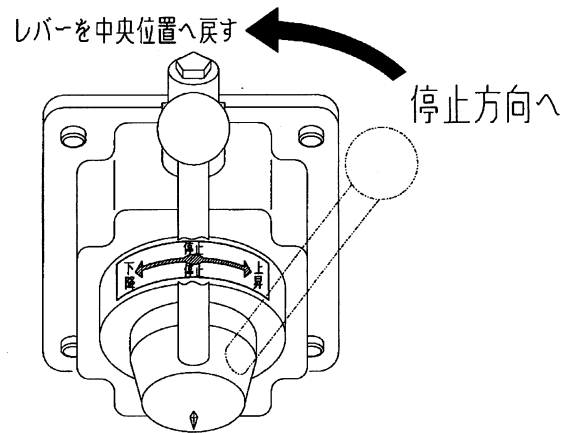


Fig. 11

続いて、ベッドに装着している着脱式チャイム止めを取り外して下さい。残量が少なくなったドラム缶を新しい物と取替えて下さい。

⚠️ ドラム缶取替時、上昇したポンプの下へもぐり込んだり、のぞき込んだりしないで下さい。ドラム缶蓋などで頭をぶついたりポンプ部などについています潤滑剤がたれ落ち目に入ったりする恐れがあります。

ドラム缶の取替が終わりますと、安全ストッパーを必ず確実に手前へ引いて下さい。（Fig. 12）手動切換弁のレバーを停止位置から手前の『下降』まで必ず引いて下さい。（Fig. 13）エレベータが下降します。

この時、ボールバルブ（ドラム缶取外し用）が『閉』になっていることを確認してからフォロアプレート中心とドラム缶中心とが同じになるように位置決めしてエレベータを下降して下さい。下降中はフォロアプレートのリップ部分がドラム缶内全周に密着することを確認して下さい。

※取手を持ち下降時のドラム缶への挿入をサポート出来ます。（Fig. 12'）

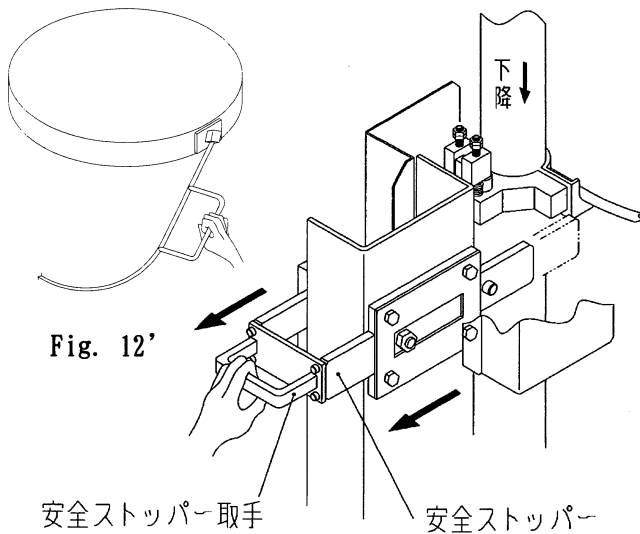


Fig. 12

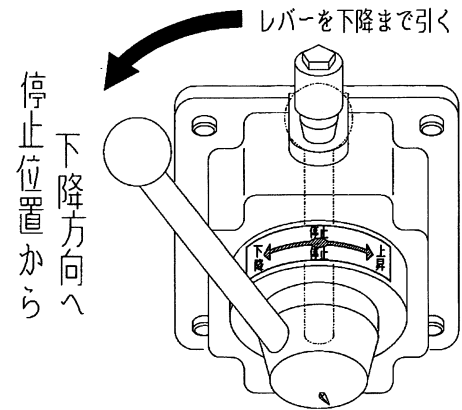


Fig. 13

⚠ 下降時、ポンプ重量によりクランプが下がり、安全ストッパーに干渉している場合は 10、11 頁の作業で再度上昇させ、クランプと安全ストッパーを接触させない様にして下さい。その作業でも安全ストッパーがポンプの重みで引けない場合は、取手 (Fig. 12') を使い上に持ち上げながら安全ストッパーを引いて下さい。その後上記の作業を行って下さい。

下降完了後、安全ストッパーを必ず確実に前方へ最後まで押し出し (Fig. 14)、また、手動切換弁のレバーを手前の下降位置から中央位置の『停止』へ戻して下さい。(Fig. 15)

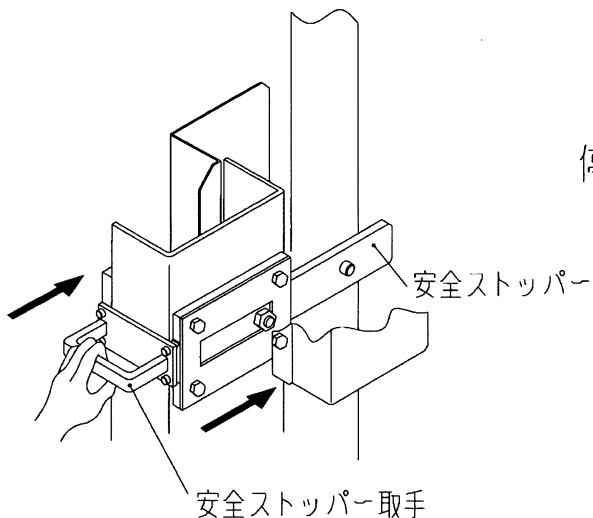


Fig. 14

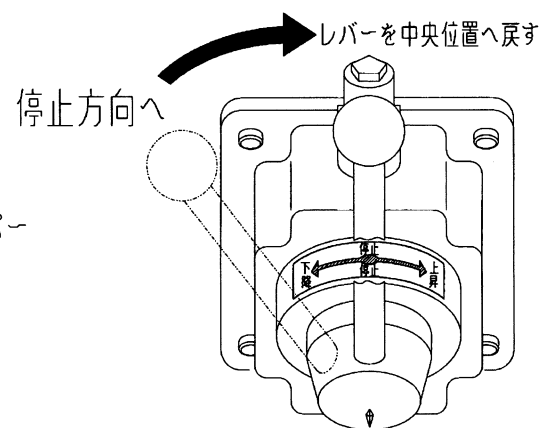




Fig. 15


⚠ 下降時、身を乗り出したり、ガイドに手を入れたりしないで下さい。手をはさまれたり、下降しているリフターと接触しケガなどの原因となります。

7-5. 手動切換弁の操作、エアホースの接続について

エアの圧縮性や手動切換弁の特性により、誤った操作をすると意図しない動きをする場合があります。以下の点に充分ご注意ください。

 上昇途中、下降途中での『下降』位置への操作をしないで下さい。必ずエレベータフルストローク位置まで一旦上昇させてから下降操作して下さい。エレベータ途中位置からの下降操作は急激な下降となる場合があります危険です。また、その際にフォロアプレート部とドラム缶との隙間で手を挟む恐れがあります。

 『上昇』『停止』『下降』以外の位置で止めないで下さい。この3点の切換ポイント以外の位置で止めると、内部でエアがリークし、意図しない動きをする場合があります。

 エアエレベータを使用しない時（ドラム缶の交換作業以外）は、エアホースを外すかエアの供給を止め、切換弁は『停止』にして下さい。

『停止』位置にしたままでもエアを供給し続けた場合、切換弁内部でごく微量のエアのリークが発生し、エレベータがわずかに上昇してしまう場合があります。

やむを得ずエアの供給を止められない場合は、エレベータ使用時以外は切換弁を『下降』にして下さい。但しこの場合、常にエアの圧力がかかっていますので、切換弁やシリンダのパッキン類の寿命が短くなる場合があります。

7-6. エア噛みを起こさない為の注意事項

1. ドラム缶中央部のグリースを山状にする事により、フォロアプレートの底面に押し当てられる事から山状のグリースが外側へ広がりながらグリースの表面が慣らされる（水平に近づく）為、エア噛みの要因を取り除きます。この時にフォロアプレートの中心とドラム缶の中心が同じになるように位置決めをして下さい。（Fig. 17）
※フォロアプレートのリップ部分がドラム缶内の全周に密着すること。
2. ドラム缶中央部のグリースが谷状になりますと、エアポケットができ、エアが解消できない為エア噛みを起こす要因となります。（Fig. 18）
3. エレベータを上昇させた後、フォロアプレートの掃除を行って下さい。
 大量のグリースが付着したままの状態ですとフォロアプレート下面とグリースの接地面に凹凸ができ、エア噛みを起こす要因となります。（Fig. 19）

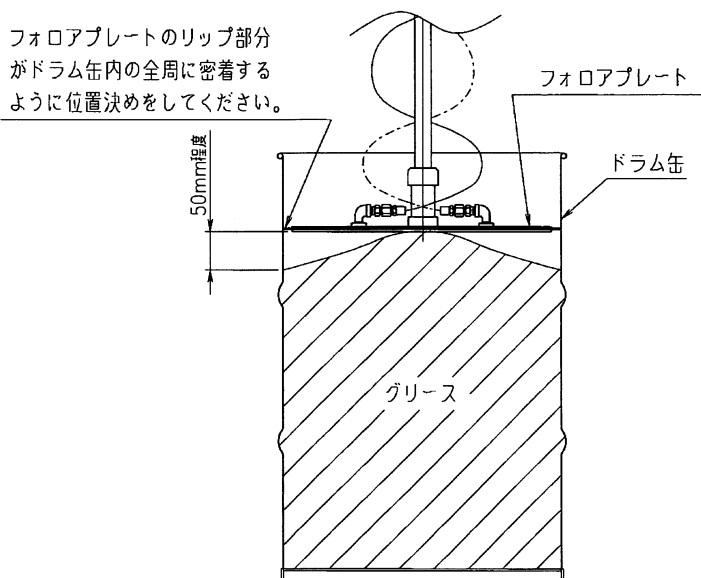
エア噛みが起こらないグリース状態エア噛みが起こるグリース状態

Fig. 16

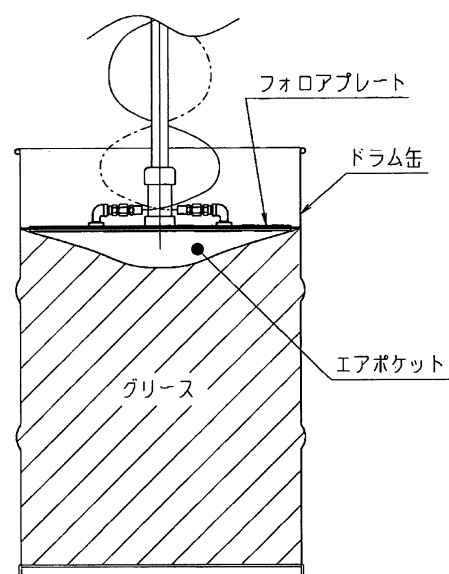


Fig. 17

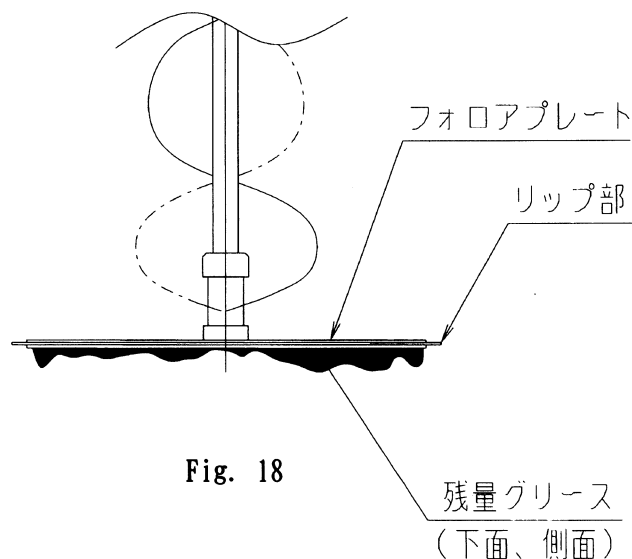


Fig. 18

7-7. スピードコントロールでの調整

エア供給ライン (エアIN)・・・上昇コントロール用
 排気ライン (メータOUT)・・・下降コントロール用

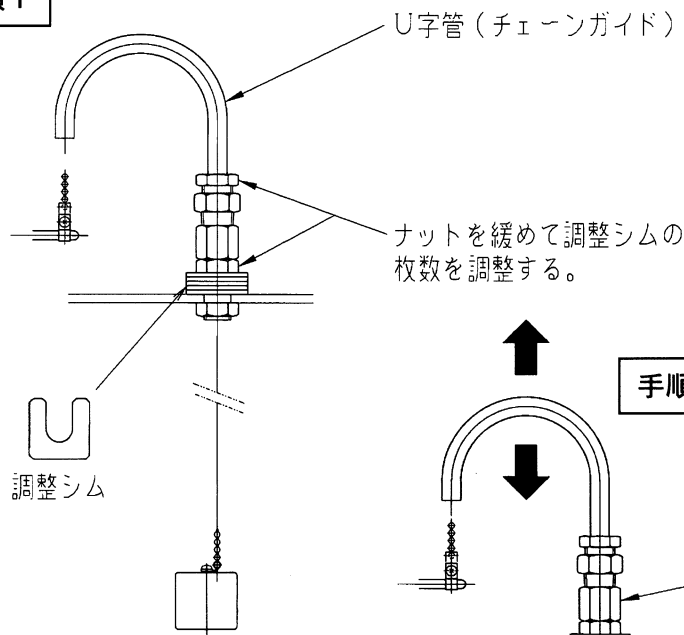
工場出荷時、0.4MPa時のエア圧力でスピードコントロールを設定しています。上昇、下降のコントロール調整を変更する際、スピードコントロールのつまみを右回転で弁は閉、左回転で開になります。エレベータの上昇スピードは右回転で遅くなり、左回転で速くなります。下降スピードも同じく、右回転で遅くなり、左回転で速くなります。

⚠ 誤ってつまみを大幅に調整しますと急上昇、急下降となり危険がともないますのでご注意ください。

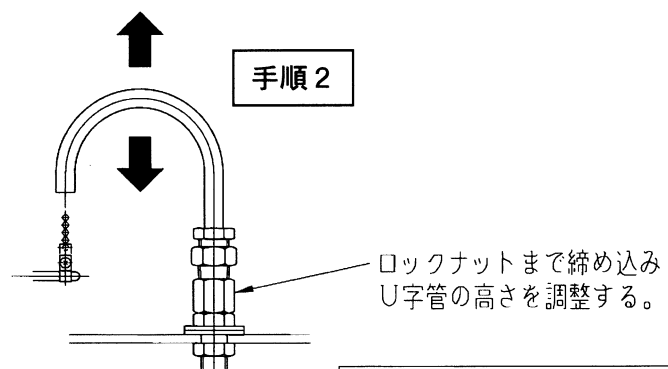
7-8. ローレベルスイッチ作動・調整

本エアリフターにはフォロアプレート位置により作動するレベルスイッチが標準装備されています。以下の方法でグリース残量の調整を行って下さい。(Fig. 20)

手順1



手順2



上方向へ移動：ローレベルSWが早く働くようになります。
(グリース残量 増)

下方向へ移動：ローレベルSWが遅く働くようになります。
(グリース残量 減)

手順 3

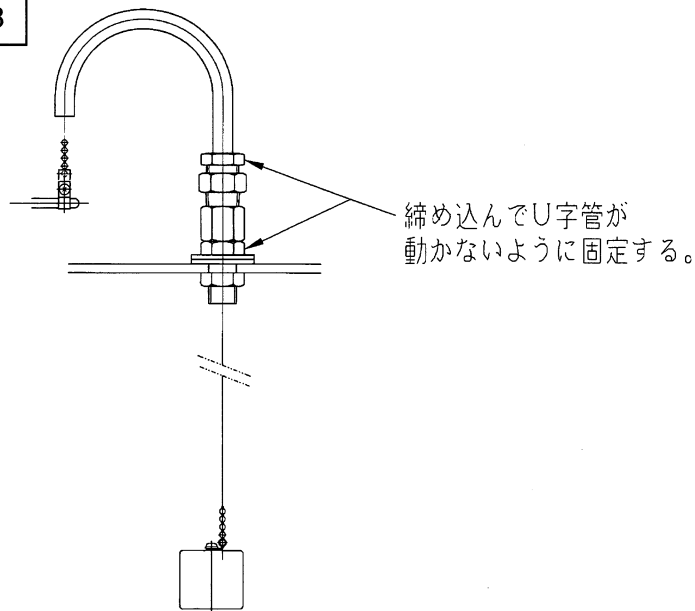


Fig. 20

8. 保守点検

定期的エレベータのグリスニップルより潤滑剤（グリース）を入れて下さい。

9. 保管

長期間使用しない場合や停止時は、必ず供給エアを断って下さい。

10. 故障かな？

症 状	点 検	処 置
エアエレベータが作動しない	<ul style="list-style-type: none"> 供給エア圧力不足 エアINのスピードコントロールが締まっているか 	<ul style="list-style-type: none"> エアレギュレータのつまみを調整範囲内に合わせる。 エアINのスピードコントロールのつまみを開けコントロール調整する。
エアエレベータが確実に昇降しない	<ul style="list-style-type: none"> 供給エア圧力不足 グリース不足 	<ul style="list-style-type: none"> エアレギュレータのつまみを調整範囲内に合わせる。 エレベータのグリスニップルにより潤滑剤（グリース）を入れる。

11. その他

- ①使用する圧縮空気はエアーフィルタを通した清浄で水分の少ないドライエアーを使用して下さい。このため、回路にはエアーフィルタを使用し、ろ過度（ $5\mu\text{m}$ 以下が望ましい）・流量・取付位置などに注意下さい。
- ②フィルタに溜まったドレンは定期的に排出して下さい。
- ③コンプレッサオイルの炭化物（カーボンまたはタール状物質）が回路上に混入すると、エレベータの作動状態が悪くなる恐れがあります。コンプレッサの保守・点検にも十分注意下さい。