

CENTRALIZED LUBRICATING SYSTEM

CU-LE-80形

シングルライン集中潤滑装置

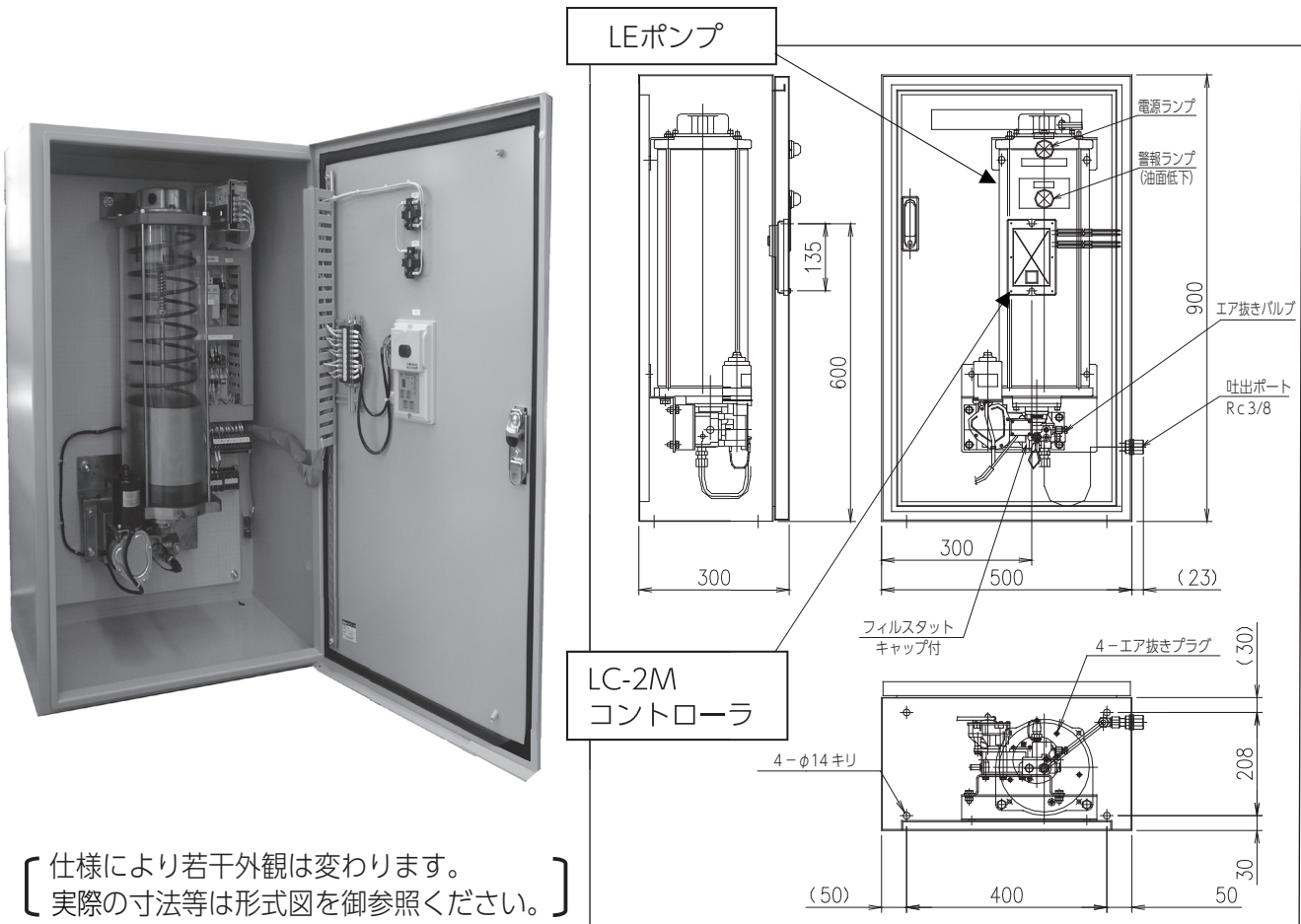
小型グリースポンプユニット



小型グリースポンプユニット

■概要

本製品は、シングルライン用グリースポンプと制御部をユニット化し、容易に自動給脂の導入を可能としたポンプユニットです。



■特長

- 制御盤があらかじめセットされているシングルライン用ポンプユニットです。現地での配管、配線が容易に展開できます。
- **マイコン内蔵型シングルライン用システム制御**
シングルラインシステムの制御をLC2M型コントローラ内に組み込みました。制御部のコンパクト化を実現しています。
LC2M型コントローラ単体での供給も可能です。
シングルライン用コントローラ形式： LC2MP-40-LA1
- **小型高機能ポンプ**
ポンプ部は、建機車両、工作機にて実績のあるLE型ポンプを使用しております。温度、振動等の悪条件下においても安定した吐出性能が確保できます。
- ケース付ユニット（保護構造IP54相当）
屋外での使用が可能で、様々な機械への自動給脂に対応します。

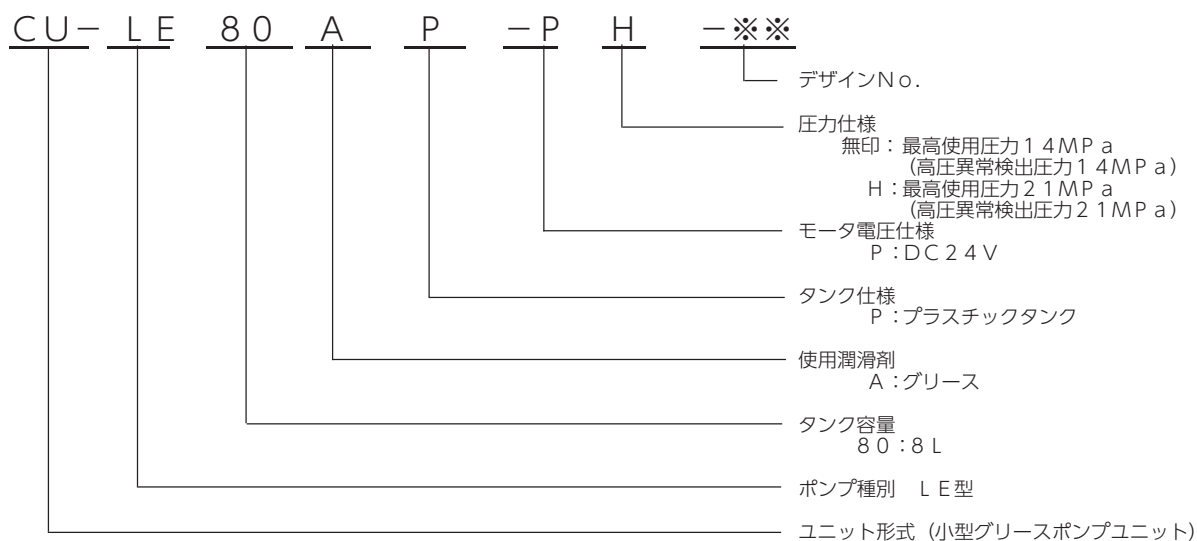
■ 仕様概略

- 最高使用圧力(MPa) 14/21
- 吐出量(cm³/min) 12
- 電 源(三相) AC 200/220 V (50、60/60 Hz)
(モータ電源 DC24V)
- 使用グリース NLGI #0 ~ #2
- 配管方式 シングルライン方式に対応
- 制御仕様
 - ・ポンプ自動運転、自動停止
任意の休止時間後、運転開始、給脂完了で自動停止
(休止時間、運転時間、給脂サイクル数は選択方式で調整可能です)
 - ・故障検出 (一括、接点出力)
高圧異常、サイクル異常、油面低下、異常時システム停止
 - ・警報表示 (ランプ)
油面低下
- 総重量 ・約85 k g

■ 用途

- リクレーマー、スタックリクレーマー、アンローダー
- 装炭車、各種台車
- 建設機械、一般作業機械
- 港湾クレーン、コンテナヤードクレーン、各種クレーン

■ 形式記号説明

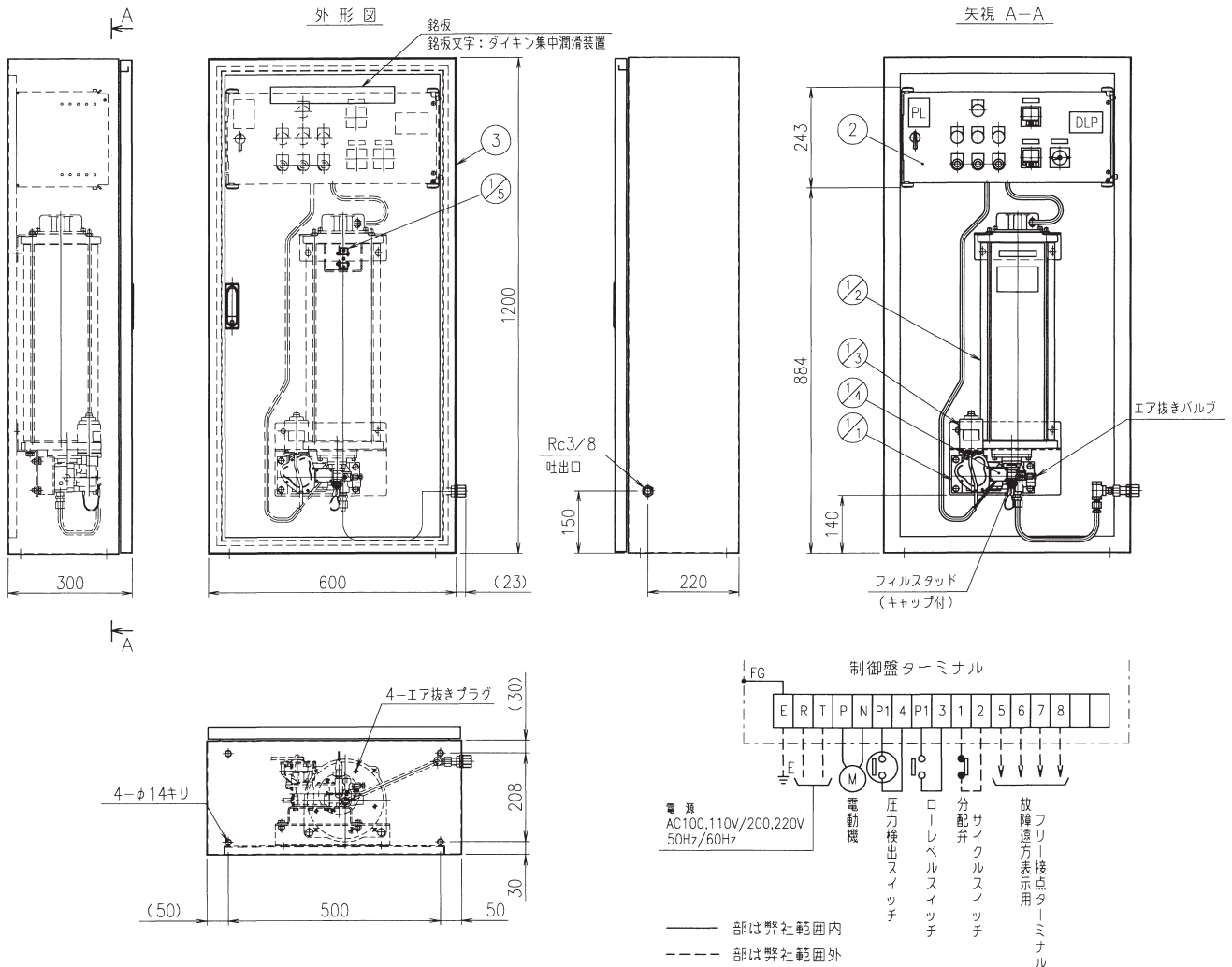


その他 制作例

小型グリースポンプユニット CU-LE-80 以外にもお客様の仕様に応じて
さまざまな組み合わせにより製作が可能です。

制御する内容によりコントローラー、操作盤、制御盤と選んでいただけます。
詳しくはお問い合わせください。

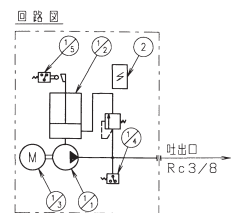
■制作例 1 リレー制御形



3	RA30-612	キャビネット	1	保護構造: IP54
2		電気制御盤	1	ET-H2500
5		ローレベルスイッチ	1	ZV2-N-2
4		圧力検出スイッチ	1	ABS19250
3	1110933	モータ	1	
2		タンク部	1	T-08AL-L
1		ポンプ部	1	LE-GP-**-WC2A
1		電動グリースポンプ	1	LE80AP
No.	DWG	PART NAME	Q' TY	REMARKS

電動ポンプ仕様

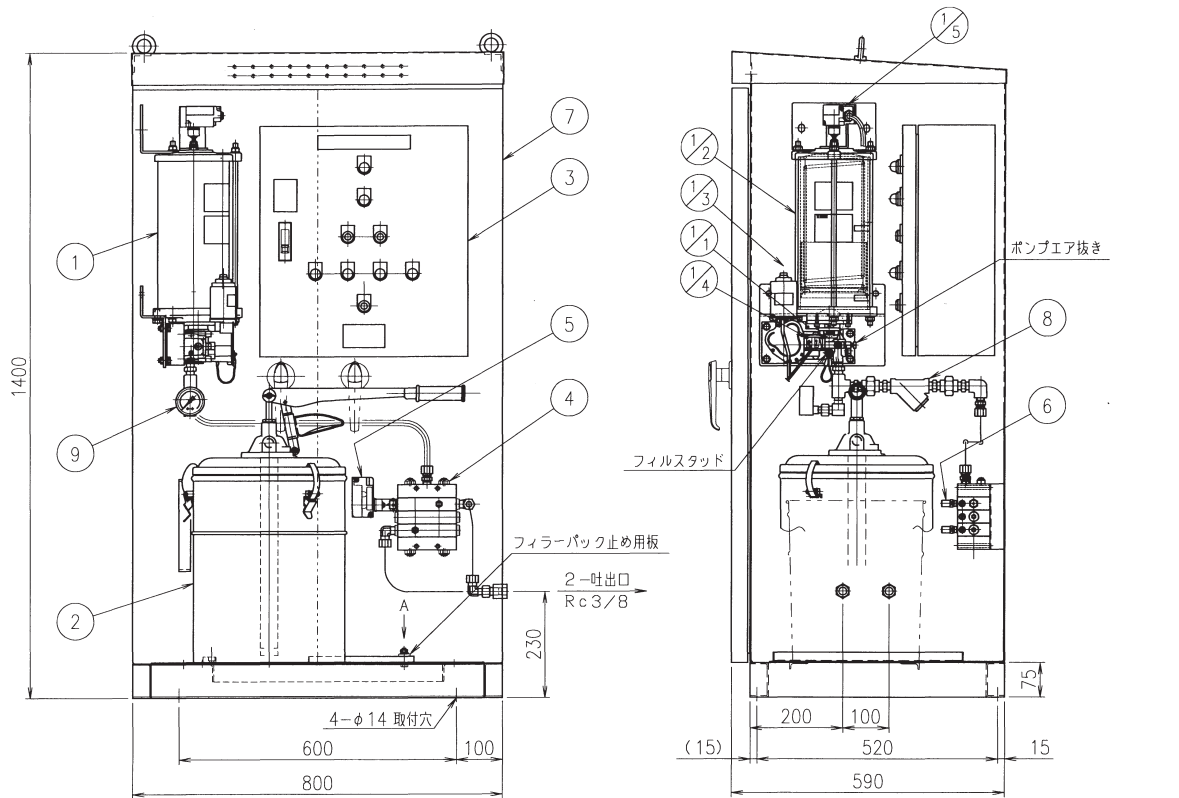
吐出量	12 cm ³ /min
最高使用圧力	14 MPa
タンク容量(有効)	8 L
モータ電源	DC24V
モータ電流値	3.0A (max6.5A)
圧力スイッチ設定値	14 MPa
安全弁設定値	21 MPa
使用潤滑剤	NLG1 No.0~No.2(リチウム系)
使用温度	-5~+50℃ (但しNo.2は+5~+50℃)



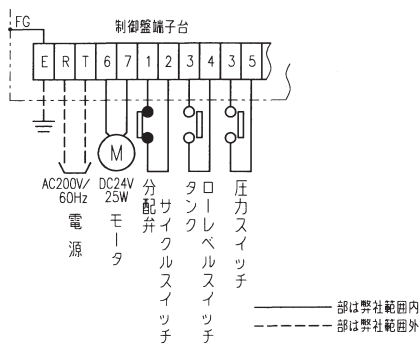
保護構造 : IP54相当
キャビネット塗装色 : 5Y7/1
(内外面共)
総質量(潤滑剤不含) : 約85kg

■製作例 2 補給ポンプ分配弁一体型

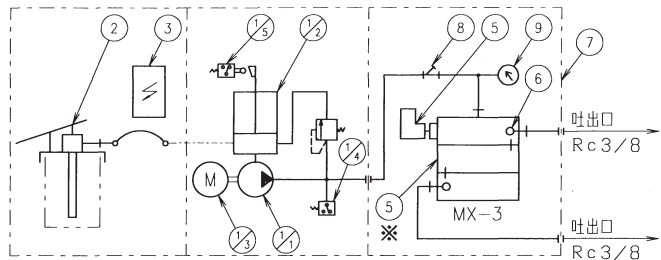
制御盤と補給用ポンプ (PF-3) を配置しさらに分配弁を内蔵することにより補給に手間がかからず、複数給脂ポイントへの給脂が可能な仕様です。



外部結線図



回路図



仕様

吐出量	cm ³ /min	12 ⁺³ _{-0.5}
最高使用圧力	MPa	1.4
タンク容量 (有効)	ℓ	2.5
電源	DC24V	
電流値		3.5A (max6.5A)
圧力スイッチ設定値	MPa	1.4
安全弁設定値	MPa	2.1
使用温度		0~+50°C
質量	kg	約1.70 (ペール缶不含)

9	圧力計	1	
8	Y形ストレーナ	1	T111-3
7	ポンプカバー	1	C2-LE-H4264
6	2946407901306	リセットインジケータ	2 1/4x100K
5	FC32137	サイクルスイッチ	1 CSW-LS-ZV2
4	73T1453801	分配弁 (1.D付)	1 MX-3※
3		電気制御盤	1 EK-H2523
2		フィルター	1 PF-3-20 単品納入
5		ローレルスイッチ	1 ZV2-N-2
4		圧力検出スイッチ	1 ABS19250
3	1110933	モータ	1
2		タンク部	1 RG-12P-3-A-WG1A
1		ポンプ部	1 LE-GP-12-WG2A
1		電動グリースポンプ	1 LE25RG
No.	DWG	PART NAME	QTY REMARKS

ご照会に際して

■ 潤滑装置のご照会には下記事項をお知らせください

1. 機械装置の全体図もしくは全体寸法を示すスケッチのご呈示
2. 給油すべき箇所の数量場所
特に場所に関しては図面（スケッチ）上にご明示ください。
3. 上記給油箇所の形式、特性
 - (イ) 軸受、摺動部の別、種類（平軸受、ボールベアリング等）
 - (ロ) 寸法および回転数
 - (ハ) 給油口が固定か、移動か、回転するかの区別および移動量、回転数
 - (ニ) 給油口ねじ径
 - (ホ) 給油量決定上特に注意すべき事項
 - (ヘ) 潤滑剤（グリース・オイル）の種類
4. 特に高温若しくは低温にさらされる場合（50℃以上、0℃以下）はその状況をくわしくご説明ください。
5. 室外、室内の別および特殊環境
6. ご予定のポンプ種類、制御方法
空圧、油圧ポンプ、全自動制御、半自動制御、制御盤ナシ、予備ポンプの有無
7. ポンプ、主管の位置に対するご予定またはご指示
8. 電動ポンプ、制御盤の電源（電圧、周波数）
9. 制御盤について特にご指示される事項（遠方表示、遠方操作等）
10. 駆動エアースource、油圧源の仕様
11. その他見積に関して留意すべき事項
(3、4項以下ご指示なければ弊社の規格により見積ります)
12. 見積提出に関して提出すべき図面、書類およびその部数
なお、工事付の場合は、下記事項をご明示ください。
 1. 工事場所
 2. 工事範囲（原則として、電気、基礎工事等を行いません。）
 3. 支給品の有無
例えば、電力、水（近い所にあるか）使用潤滑剤、酸素、アセチレン等

安全上のご注意

この製品をご使用になる前に潤滑システムの安全上特に注意して頂きたい内容について記載しています。

ここにあげた安全上の注意事項は、お客様への危害や損害を未然に防止するためのものです。

また、注意事項は誤った取り扱いをすると生じると想定される内容を「⚠ 警告」「⚠ 注意」の2つに区分しています。いずれも安全に関する重要な内容を記載していますので必ず守って下さい。



警告

この表示を無視して、誤った取扱いをすると、人が死亡または重傷を負う可能性が想定される内容を示しています。



注意

この表示を無視して、誤った取扱いをすると、人が傷害を負う可能性が想定される内容または物的損害の発生が想定される内容を示しています。

警告

1. 製品の取付け・取外し、修理等をする前に制御盤の電源スイッチを切って下さい。
ポンプが自動運転して、グリースを洩らし周囲を汚損する原因となります。
2. 機械に装着した潤滑機器・配管等を足場代わりに踏んだり、手摺代わりに引っ張らないで下さい。
滑って転倒したり潤滑システムを破損する原因となります。
3. 潤滑機器を改造・分解しないで下さい。必要な場合は弊社にご相談下さい。
万一、現地でメンテナンス作業が必要な時は専門知識（油圧調整士2級程度）がある人が実施して下さい。
4. 潤滑機器を取扱う際にけがをすることがありますので、状況に応じて保護具を着用して下さい。

注意

1. エア抜きをする時には、ビニール袋等で保護して下さい。
エアの混入したグリース（オイル）が飛散し、目に入ったり周囲を汚損する原因となることがあります。
2. グリースの取扱いには保護具等を使用して下さい。
目に入ったり皮膚に触れると視力障害・炎症を起こす原因となることがあります。
3. 潤滑システムの定期点検（グリース、オイル消費量管理・作動チェック等）を実施して下さい。
点検を忘れると軸受焼付等で機械故障の原因となることがあります。
4. 製品の定格仕様内および使用可能な環境条件の範囲内でご使用下さい。
定格仕様外ならびに特殊な雰囲気中（火気の側、爆発性雰囲気など）で使用すると機械故障・火災等の原因となることがあります。

品質保証について

保証内容は下記のとおりとさせていただきます。

保証期間	このカタログに記載の機器の保証期間は、製品納入日より1年間です。 グリース、オイル等の消耗品は、対象外とさせていただきます。
保証内容	製品の仕様・使用条件・環境については当社発行の仕様書、カタログに記載しています。 上記の範囲を超えてご使用される可能性のある場合又は、記載の無い条件や環境でのご使用或いは、高信頼性が要求される場合は、仕様書の取り交わしをお願いします。 万一、保証期間中に取扱説明書・注意書に従った使用状態で、故障した場合は無償修理とさせていただきます。 また、ここでいう保証は、ご購入または納入された本製品単体の保証に限るもので、本製品の故障や瑕疵から誘発される損害は除かせていただきます。
保証の免責事項	保証期間内でも、次の場合には原則として有料とさせていただきます。 (1) 使用上の誤り及び修理や改造による故障及び損傷 (2) 当社の仕様書、カタログ等に記載されている仕様条件、環境の範囲を超えた使用による故障及び損傷 (3) 当社指定以外の他製品との特殊な組み合わせ施工及び使用による故障及び不具合 (4) 施工上の不備に起因する故障及び不具合 (5) お買上げ後の取り付け場所の移設、輸送、落下等による故障及び損傷 (6) 火災、地震、水害、落雷、その他天災地変、異常電圧、指定外の使用電源、公害、塩害による故障及び損傷 (7) 車両、船舶等に搭載された場合に生ずる故障及び損傷 (8) 法令、取扱説明書で要求される保安点検を行わないことによる故障及び損傷 (9) 日本国内以外でのご使用による故障及び損傷



ダイキン潤滑機設株式会社

本 社 〒564-0062 大阪府吹田市垂水町3丁目21番10号 ダイキン工業江坂ビル7階
TEL:(06)6337-2123(代) FAX:(06)6337-2125

東京営業所 〒103-0006 東京都中央区日本橋富沢町12番20号 日本橋T&Dビル2階
TEL:(03)5643-0221(代) FAX:(03)5643-0225

名古屋営業所 〒464-0858 名古屋市中区千種千種1丁目15番1号
TEL:(052)732-6510 FAX:(052)732-6509

加古川駐在所 〒675-0137 兵庫県加古川市金沢町1番地
(株)神戸製鋼所鉄鋼カンパニー加古川製鉄所内
TEL:(079)435-0426 FAX:(079)435-0460

広島営業所 〒730-0052 広島市中区千田町2丁目10番10号 Yビル105号
TEL:(082)242-2171 FAX:(082)242-2172

九州営業所 〒802-0002 北九州市小倉北区京町3丁目14番17号
TEL:(093)551-7040 FAX:(093)551-7041

淀川工場 〒566-0044 大阪府摂津市西一津屋1番1号 ダイキン工業(株)淀川製作所内
TEL:(06)6349-3453 FAX:(06)6349-3455

ホームページアドレス <https://www.daikin-lubrication.co.jp/>

代理店