

DV-**H-30形分配弁 取扱い説明書

この分配弁は単独で使用することはできず、必ず手動または電動グリースポンプと2本の供給管で連結させて使用します。ポンプからライン1、ライン2と、交互に送られてくるグリース（またはオイル）を正確に計量し、供給ラインと開放ラインに生ずる差圧で動作するメインピストンの上下工程により一定量を供給するものです。

1. 主仕様

分配弁は吐出量の大小および吐出口数などによって異なり下記の各形式に分類されます。

形 式				1 ストローク吐出量 (cm ³ /ストローク) MIN~MAX	調整ねじ1回転当 りの調整量 (cm ³)
口数1	口数2	口数3	口数4		
DV-31H-30	DV-32H-30	DV-33H-30	DV-34H-30	0.4~1.3	0.06
DV-41H-30	DV-42H-30	DV-43H-30	DV-44H-30	0.6~2.5	0.10
DV-51H-30	DV-52H-30	DV-53H-30	DV-54H-30	1.1~5.2	0.15

最大使用圧力は21MPaです。ただしオイルで使用する場合は10MPa以下としてください。

2. 構造・作動説明

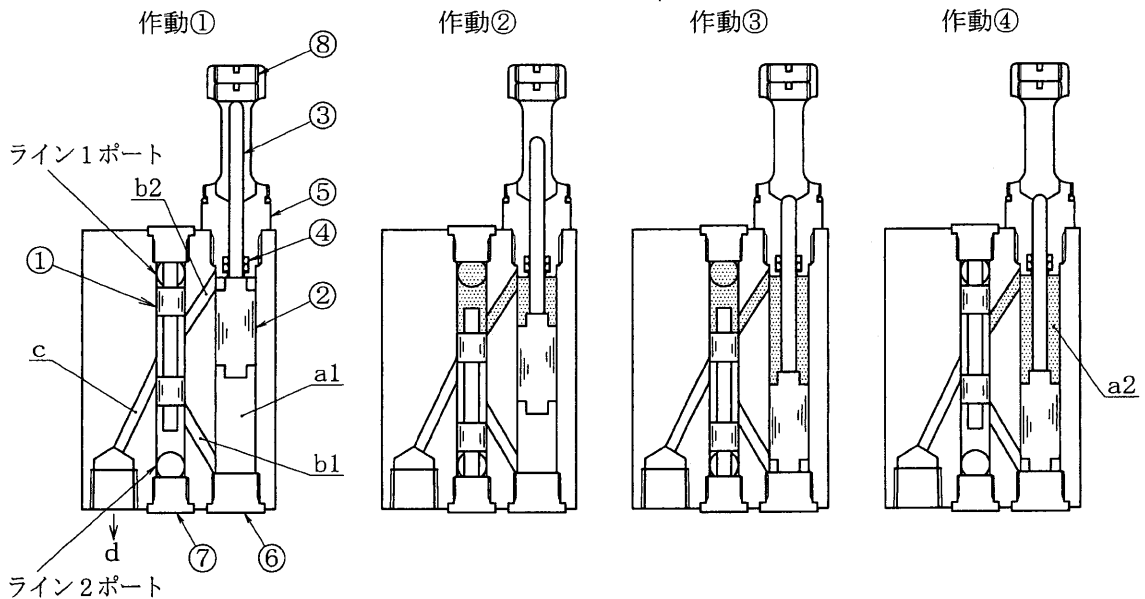
2-1. 作動説明 (図1参照)

グリースの供給はライン1とライン2の差圧が発生して初めに作動する①パイロットピストンと、計量や吐出の役割をする②メインピストンの作動により行われます。メインピストンには③指示棒が連結されており、特殊仕様の④パッキンによってシールされていますので、漏れ防止と同時に外部から作動確認ができるようになっています。

作動①において、ポンプから供給管を介してライン1にグリースが圧送され、ライン2はタンクに開放されています。供給圧によってパイロットピストンは押し下げられ作動②の状態になると通路b2が開きグリースはメインピストンに作用します。さらにグリースがメインピストンを押し下げると作動③の状態になり、計量室a1のグリースは通路b1を通り、さらに通路cから吐出口dに送り出されます。

全分配弁がこの状態になるとライン1の圧力は急激に上昇し、ポンプの切換圧力に達して1回の運転が完了します。同時に切換弁の働きによりライン1はタンクに開放され、それまでの圧力も開放されます。

次の運転でライン2の方にグリースが圧送されると、パイロットピストンは前とは逆方向へ押し上げられて作動④の状態となり、通路b2が開きグリースはメインピストンに作用します。さらにグリースがメインピストンを押し上げると作動①の状態に戻り、計量室a2のグリースは通路b2を通り、さらに通路cから吐出口dに送り出され、前述の動作を繰り返します。



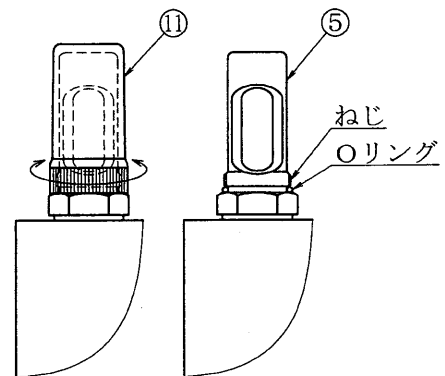
【図 I】

2-2. 吐出量調整

1ストロークの吐出量とはa1またはa2の量をいい、メインピストンのストローク量によって決まります。⑧油量調整ねじを動かすことによってメインピストンのストロークを制限し、最大油量と最小油量の間を任意に調整することができます。油量調整ねじは二段になっていますので、上ねじを外してから下ねじを動かし、調整後は再び上ねじを締め付けてロックしてください。

2-3. フレームおよびフレームカバー (図II参照)

この分配弁の⑪フレームカバーは⑤フレームにねじで固定されています。脱着する場合はフレームカバー下部のローレット部を回してしてください。またフレームカバー下部にはOリングが取り付けられており、フレームとフレームカバーの間をシールしています。このため水、粉塵が入りにくい構造になっています。



【図 II】

3. 取扱注意事項

- 1) 高温部に取り付ける場合は直射熱を受けないように防熱板などを施してください。雰囲気温度で100℃以上になる場合は製品寿命が短くなる場合があります。
- 2) 水や粉塵にも耐えうる構造になっていますが、そのような環境への取り付けを積極的に推奨するものではありません。特に塵埃の多い場所に取り付ける場合は、分配弁カバーを取り付けることをお勧めします。
- 3) 取り付けはできるだけ分配弁のフレームが垂直になるようにしてください。
- 4) 取り付けボルトはあまり強く締め付けますと分配弁内部に歪を生じますので注意してください。
- 5) 使用しない吐出口にはプラグをしてください。(最少ストロークでも吐出量は0になりません。)
- 6) 一定期間毎に全分配弁の指示棒の動作を、上昇、下降の双方の工程で確認してください。
- 7) フレームカバー脱着の際は、フレームカバー内部に水分、異物の侵入が無いように注意してください。内部の錆、シールの破損の原因となります。また水濡れ、結露等が発生した場合は速やかにふきとってください。
- 8) フレームカバーはポリカーボネート製です。有機溶剤に侵される可能性がありますので、塗装をする際には注意して下さい。

4. 保守・点検

- 1) 分配弁の故障の大部分は、パイロットピストン、メインピストンに異物が噛み込むことによる作動不良です。⑤フレーム、⑥計量室ねじ、⑦供給弁室ねじを外して、パイロットピストン、メインピストンを抜き出し、これらと分配弁内部を洗浄して下さい。
- 2) 洗浄後、両ピストン共分配弁内でスムーズに動くかテストし、良好であれば元のように組み立ててください。異物などの影響で傷がある時は交換またはラッピングによる修正が必要です。
- 3) 各ねじは強く締め付けてありますから、分解作業は十分に注意してください。また工具は正規の分解工具を使用してください。銅パッキンは毎回交換してください。各ねじの基準締め付トルクは次の通りです。

図 部品番号	品名	トルク値 (N・m)		
		DV-30H-30	DV-40H-30	DV-50H-30
⑤	フレーム	29~35	41~49	48~57
⑥	計量室ねじ	32~39	38~46	61~73
⑦	供給弁室ねじ	23~28		

- 4) 使用環境によっては、フレームカバーのOリングが早期に劣化する場合があります。水の侵入、内部結露、錆の原因となりますので、定期的に点検してください。損傷が認められる場合は交換してください。

Oリングサイズ：S16（硬度70）

以上

DV-***H-20形分配弁 取扱説明書

この分配弁は単独で使用することは出来ず必ず手動または電動グリースポンプと2本の供給管で連結されます。ポンプからライン1、ライン2、交互に送られてくるグリース（またはオイル）を正確に計量して、供給ラインと開放ラインに生ずる差圧で動作するメインピストンの上下工程により一定量を供給するものです。

1. 主仕様

分配弁は吐出量の大小及び吐出口数、使用圧力などによって異なり各形式に分類されます。

口数1	口数2	口数3	口数4	1ストローク吐出量 (cm ³ /ストローク) MIN. ~MAX.	調整ネジ 1回転当りの調整量 (cm ³)
DV-31H-20	32	33	34	0.2~ 1.2	0.06
DV-41H-20	42	43	44	0.6~ 2.5	0.10
DV-51H-20	52	53	54	1.2~ 5.0	0.15
DV-61H-20	62			3.0~14.0	0.68

使用圧力は、最大 21MPa、

尚、オイル使用の場合は 10MPa 以下で御使用下さい。

2. 構造作動説明（図 I を参照下さい。）

グリースの供給はラインの差圧が発生して初めて作動する①パイロットピストンと、計量や吐出の役割をする②メインピストンにより保証されています。メインピストンには③支持棒が連結されており、特殊加工を施した④グランドパッキンによってシールされていますから、漏れ防止と同時に外部から作動確認が出来るようになっています。

作動①に於いてポンプから供給管を介してライン1にグリースが圧送され、ライン2はタンクに開放されています。差圧によってパイロットピストンは押し下げられ作動②の状態になるとグリースは連結孔 b を開きメインピストンに作用します。

圧力グリースがメインピストンを押し下げると作動③の状態になり、計量室 a 1 のグリースは連結孔 c を通って通路 d から吐出口 e に送り出されます。

全分配弁がこの状態になるとライン1の圧力は急激に上昇しポンプの切換圧力に達して1回の運転が完了します。同時に切換弁の働きによりライン1はタンクに開放されることになり、残留圧力の蓄積を防ぎます。

次の運転でライン2の方にグリースが圧送されるとパイロットピストンは前とは逆方向へ押し上げられて作動④の状態となり、グリースは連結孔cを開きメインピストンに作用します。

圧カグリースがメインピストンを押し上げると作動①の状態に戻り、計量室a2のグリースは連結孔bを通して通路dから吐出口eに送り出され、以下は前述の動作を繰り返すことになります。

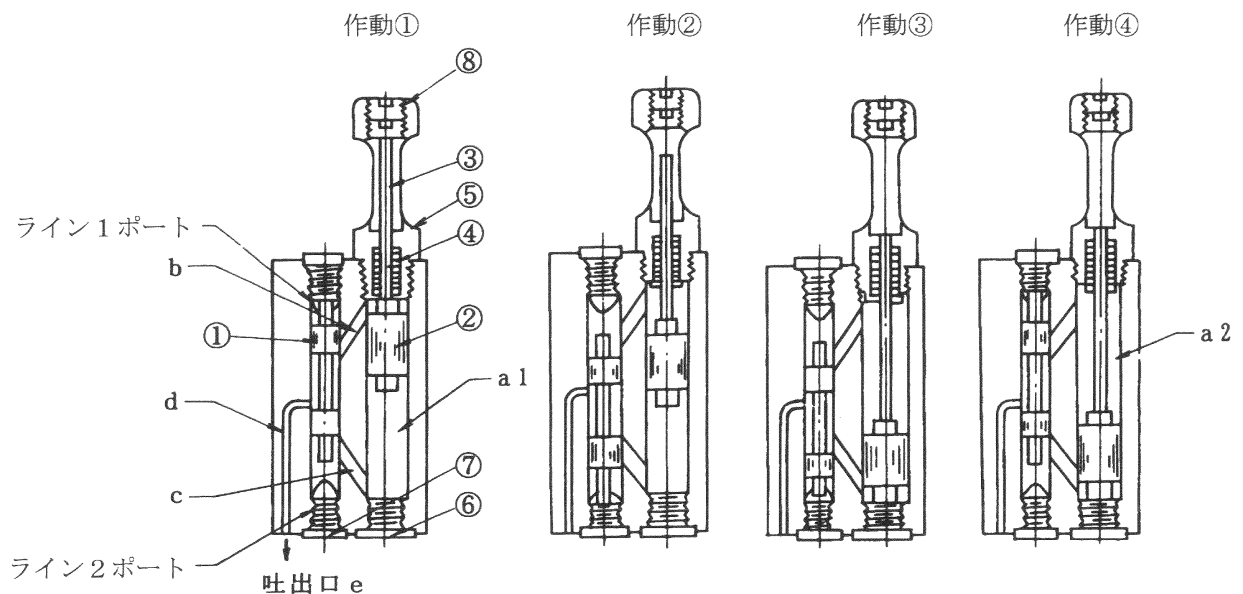


図-I

3. 取扱注意事項

- 1) 粉塵の多い所や確認し難い所などはさけて下さい。特に塵埃の多い所に取付ける場合には分配弁カバーを取付けます。
- 2) 高温部に取付ける場合でも直射熱を受けない様に防熱板などを施して下さい。雰囲気温度で80℃以上になる場合は使用期間に限界があります。
- 3) 取付は出来るだけ分配弁のフレームが垂直になるようにして下さい。
- 4) 取付ボルトはあまり強く締付けますと分配弁内部に歪を生じますので注意して下さい。
- 5) 使用しない吐出口には最小ストロークでも0になりませんので1/4Bプラグをして下さい。
- 6) 一定期間毎に全分配弁の支持棒の動作を上昇、下降工程の双方で確認して下さい。

4. 保守・調整

1) 分配弁の故障の大部分はパイロットピストン、メインピストンに異物を噛み込んでいる場合が多く、そのための作動不良があります。⑤フレーム、⑥計量室ねじ、⑦供給弁室ねじを外して、パイロットピストン、メインピストンを抜き出し、これらと分配弁内部を洗浄して下さい。

2) 洗浄後、両ピストン共分配弁内でスムーズに動くかテストし、良好であれば元のよう組み立てて下さい。

異物などの影響で傷がある時はラッピングによる修正が必要です。

3) 各ねじは強く締付けてありますから、分解時にはハンマーでねじ頭をたたいてから廻すと軽く戻ります。工具は正規の分解工具を使用して下さい。

銅パッキンは交換して下さい。各ねじの基準締付トルクはつぎの通りです。

単位：N・m

図1 部品 No.	品名	DV-30H	DV-40H	DV-50H	DV-60H
⑤	フレーム	29～35	41～49	48～57	186～216
⑥	六角穴付平プラグ	32～39	38～46	61～73	
⑦	六角穴付平プラグ	23～28			

4) 1ストロークの吐出量とはa 1またはa 2の量をいい、メインピストンのストロークによって決められています。

⑧油量調整ねじは二段になっていますので、上ねじを外してから下ねじを任意に動かすことによって最大油量と最小油量の間を自由に調整できます。