



ルビエースシステム (シングルライン潤滑装置)

取扱説明書

品名：LB形手動ポンプ

安全上のご注意

この製品をご使用になる前にルビエース潤滑システムの安全上特に注意して頂きたい内容について記載しています。

ここにあげた安全上の注意事項は、お客様への危害や損害を未然に防止するためのものです。また、注意事項は誤った取り扱いをすると生じると想定される内容を「 警告」「 注意」の2つに区分しています。

いずれも安全に関する重要な内容を記載していますので必ず守って下さい。



警告

この表示を無視して、誤った取り扱いをすると、人が死亡または重傷を負う可能性が想定される内容を示しています。



注意

この表示を無視して、誤った取り扱いをすると、人が傷害を負う可能性が想定される内容、または物的損害の発生が想定される内容を示しています。



警告

1. 機械に装着した潤滑機器・配管等を足場代わりに踏んだり、手摺り代わりに引っ張らないで下さい。滑って転倒したり、潤滑システムを破損する原因となります。
2. 潤滑機器を改造・分解しないで下さい。必要な場合は弊社にご相談下さい。万一現地でメンテナンス作業が必要な時は、専門知識（油圧調整士2級程度）がある人が実施すること。



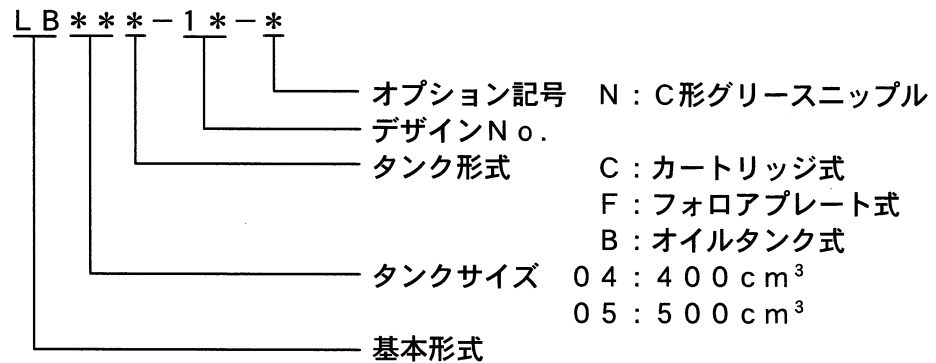
注意

1. エア抜きをする時には、ビニール袋等で保護して下さい。
エアの混入したグリースが飛散し、目に入ったり周囲を汚損する原因となることがあります。
2. グリースの取り扱いには保護具等を使用して下さい。
目に入ったり皮膚に触れると視力障害・炎症を起こす原因となることがあります。
3. タンクを分解する時は、タンク内のグリースを抜き取って下さい。タンク内部に圧縮スプリングが内蔵された機種では、けがの原因となることがあります。
4. 潤滑システムの定期点検（グリース消費量管理・作動チェック等）を実施して下さい。
点検を忘れると軸受焼付等で機械故障の原因となることがあります。
5. 手動式ポンプの操作時は、ハンドル部リンク機構に注意して下さい。
挟まれてけがの原因となることがあります。
6. 製品の定格仕様内及び使用可能な環境条件の範囲内でご使用下さい。定格仕様外及び特殊な雰囲気（火気の側、爆発性雰囲気等）で使用すると、機械故障・火災等の原因となることがあります。

1. 概要

LB形手動ポンプは、最適な量のグリースまたはオイルを、任意に集中的に供給する集中潤滑装置の供給源として、手軽に使用できるハンドル操作型のポンプであります。

2. 形式記号説明



3. ポンプの種類と主な仕様

形式	LB04C	LB05F	LB05B
最高使用圧力 (MPa)	17.5		7
吐出量 (cm ³ /st)	0.6		
吐出口径	Rc3/8		
使用潤滑剤	集中潤滑用グリース ちょう度番号 #0~#2		鉱油 ISO VG 68 又は 100
タンク容量 (cm ³)	400	500	500
タンク形式	カートリッジグリース	フォロアプレート	オイルレザーバ
補給方法	カートリッジ交換	補給口より供給	レザーバタンク を外して供給
使用温度範囲 (°C)	ちょう度番号 #0~#1 : -5~+50 #2 : 0~+50	-5~+50	
質量 (kg)	1.0	1.1	
ハンドル操作力 (N)	127		60

4. 構造・作動説明

〔 図1 を参照して下さい。なお図はLB04Cですが、
LB05F、LB05Bでも動作は同じです。 〕

このポンプは、ハンドルを約25°の角度範囲で前後に動かす事によりグリースまたはオイルを吐出させます。ハンドルはリンク構造になっており、ポンプピストンがハンドルに追従し作動します。

- 1) ハンドルを手前(図1では左方向)に動かしますと、ポンプピストンが左側に移動し吸込口“A”を開放します。
- 2) カートリッジ内あるいはタンク内のグリース、またはタンク内のオイルはこの孔からポンプ室内部に流入します。
- 3) ハンドルを操作しポンプピストンを右側に移動させると吸込口“A”は塞がれ、更なる移動で圧力が増加したグリースやオイルはチェックパッキンを押し開き、吐出口から送り出されます。

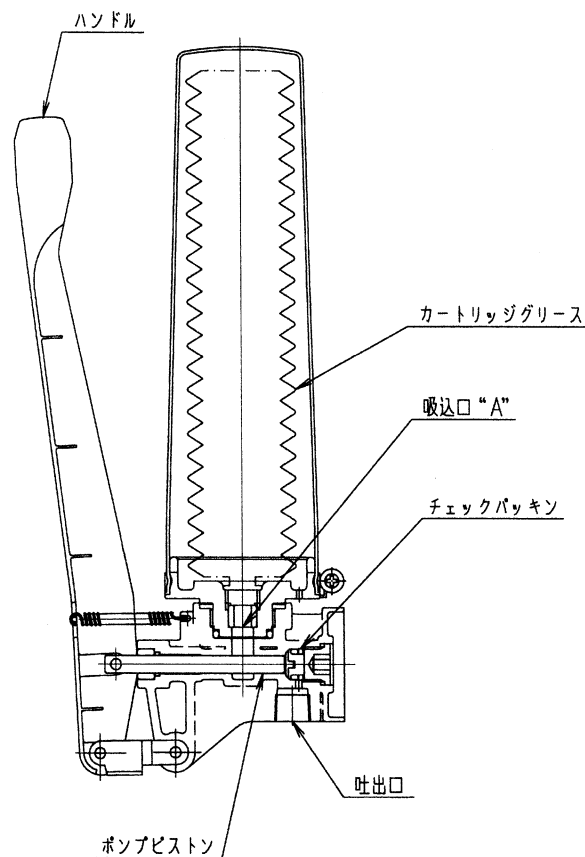


図1

5. グリース、オイルの補給

- 1) LB04C-12の場合：市販の400cm³カートリッジグリースを取り付けて下さい。
(図2) 取付は、次に示す手順で行って下さい。

- ・固定バンドの六角ネジ(二面幅7mm)を緩めます。(スパナもしくはドライバーを使用下さい。)
- ・ポンプのカートリッジカバーを手で(倒すように)引き上げて取り外します。
- ・ポンプ本体の中央ネジ部にカートリッジの先端をネジ込みます。
- ・カートリッジカバーを元通りにハメ込み、固定バンドのネジを締め付け、取付完了です。

- 2) LB05Fの場合：初期充填の際は、タンクハイレベル部にあいているエア抜き穴からタンク内のエアを除去し、タンク内にエアが残留しない様にして下さい。2回目以降はハイレベルまで充填して下さい。

(図 3)

なお、グリースはポンプの補給口金具の形状に合致する継手を取付けた充填ポンプで供給して下さい。当社標準ポンプの口金の寸法はG3/8です。専用充填ポンプを用意しておりますので、何卒御用命下さい。

その他にグリースニップル付きもオプションで対応しております。御要求の場合は、弊社または弊社代理店まで御問い合わせ下さい。

- 3) LB05Bの場合：リザーバタンク上部のキャップを外して、オイルストレーナを通して供給して下さい。

(図 4)

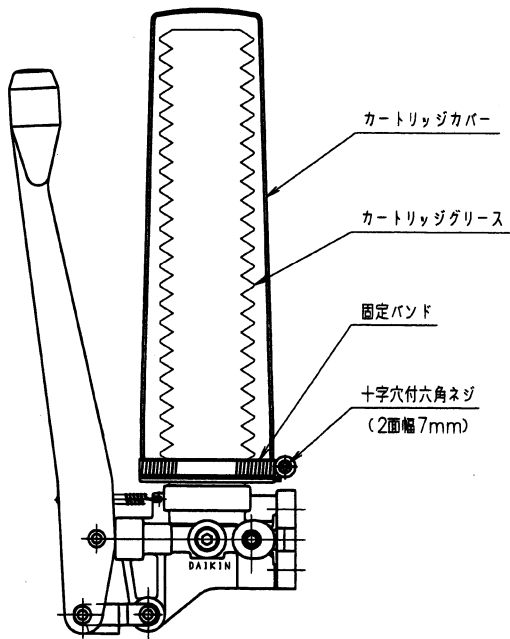
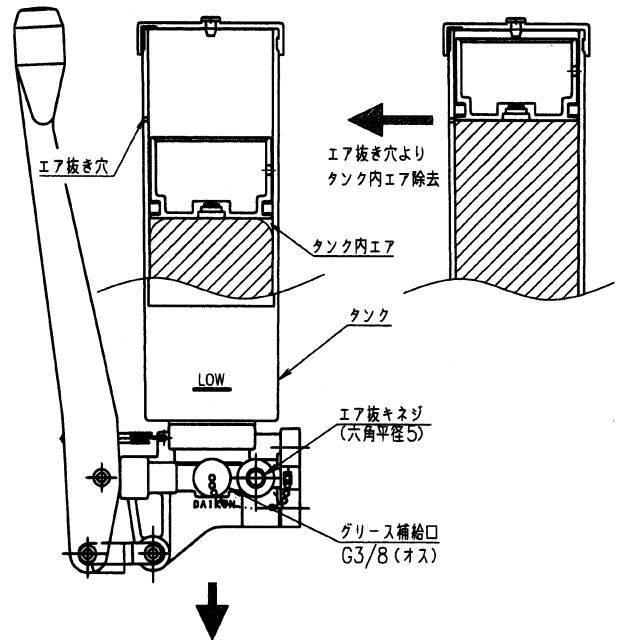


図2

< 初期充填時 >



< 2回目以降 >

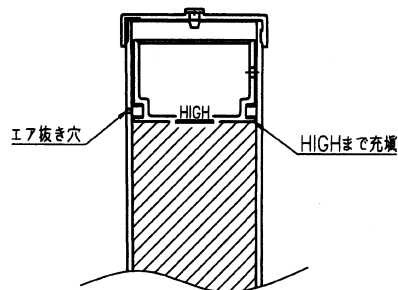


図3

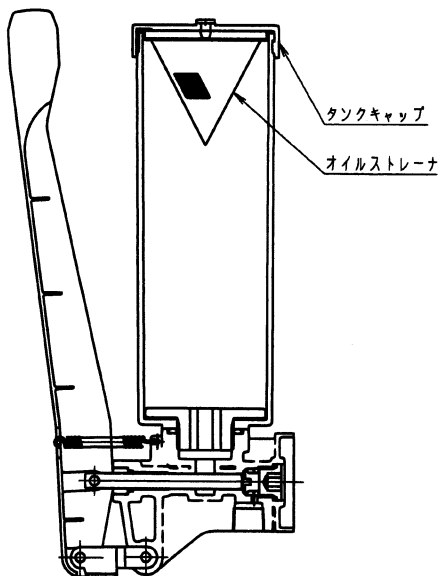
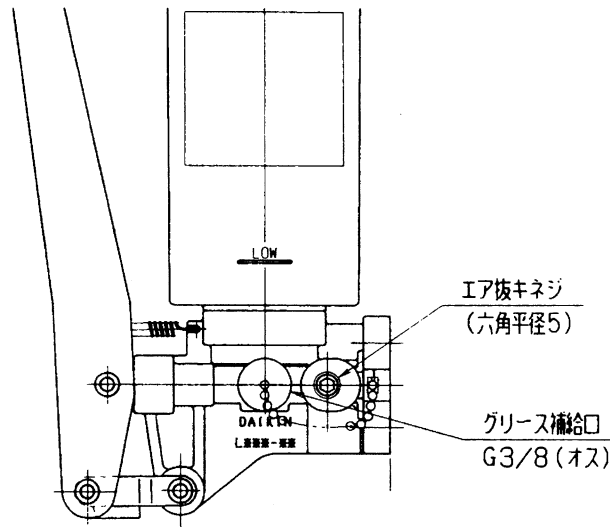


図4

6. 取扱上の注意事項

- 1) 本ポンプに使用出来るグリースは、集中潤滑用グリースちょう度番号 #0 ~ #1 及び #2 です。使用温度範囲は主仕様の項目を参照して下さい。
また、オイルについてはISO VG 68 または100 相当の鉱油です。鉱油以外の御使用は御避け下さい。
- 2) 最初に配管内にグリースまたはオイルを充填する場合、別にポンプ (例えばエア駆動式ポンプ) を御用意して頂き、実際に使用されるグリースまたはオイルを充填し、管内の空気やゴミを管端から十分に追い出して下さい。
- 3) ハンドル操作力は最高使用圧力時、LB04C、LB05Fが127N、LB05Bが60Nです。極端に大きな力でハンドルを操作すると、破損する恐れがあります。
- 4) 運転開始時、及びカートリッジまたはタンクを空にした場合は、ポンプ内にエアが混入する場合があります。ハンドルの操作が軽く手ごたえの無い場合はエア抜きを行って下さい。エア抜きの方法は、ポンプ側面にあるエア抜きネジ (六角穴付きプラグ Rc 1 / 8) を外し、ハンドルを操作し、気泡を含んだグリースが全て押し出されて、きれいなグリースが連続して出てくるまで続けて下さい。(図5)
LB04Cの場合でグリースの出が不十分な場合は、カートリッジを絞りながらハンドルの操作を行って下さい。



[図 5]

7. 保守・調整

- 1) 正常な運転時に分配弁の動作指示インジケータの作動完了に要するハンドルの操作回数を記録しておいて下さい。
- 2) ハンドルが著しく重く操作が困難な場合は、軸受側の抵抗が大きすぎるか、または分配弁の作動不良が考えられます。
- 3) ハンドルの操作が著しく軽く手ごたえの無い場合は、配管中に多量のエアが混入しているか、ポンプ内にエアがある事が考えられます。十分にエア抜きを行って下さい。