

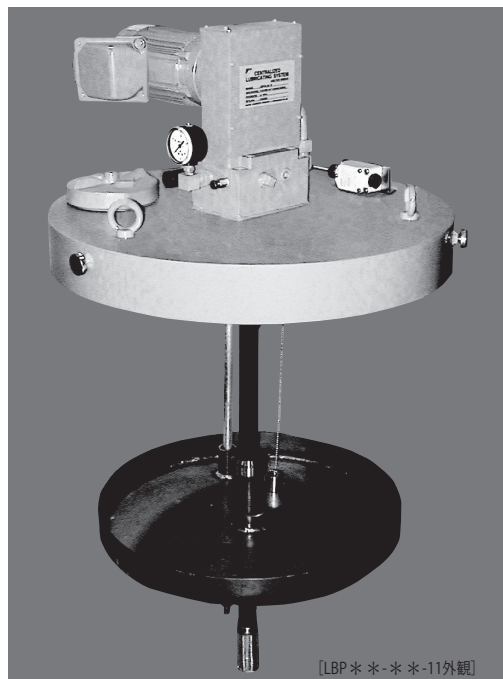
CENTRALIZED LUBRICATING SYSTEM

LBP. AE LBP MB

デュアルライン/シングルライン集中潤滑装置
電動ドラム缶ポンプ



高効率ギヤードモータを使用、 ドラム缶搭載タイプの給油ポンプ



[LBP***-11外観]

特長

- ギヤードモータを使用し、機構を簡素にしました。
(モータは屋外仕様(IP54相当)を採用)
- 機構の簡素化により、ポンプ本体のみで約65kgと・軽量化を実現しました。
- リフタ(オプション)の使用により、ドラム缶の交換が容易にできます。

注:従来実績商品である、H400形電動ポンプとは基本的に互換性がありますが、
載せ換えについては弊社へ相談下さい。

- ドラム缶搭載タイプの給油ポンプである為、補給ポンプが不要となります。
- フォロアプレートを装備したことによりグリースの残量を少なくし、より有効にグリースを使用することができます。
- シングルライン、デュアルラインシステム向けに機種を準備しておりますので、両システムに対応可能です。
- 吸込みポートにピストンバルブ方式を採用し、締め切り性能を高めることにより、高粘度グリースの吸い込み性を向上させています。

仕様

- 最高使用圧力(MPa) 21
- 吐出量(cm³/min) 仕様表による(75/90~316/380)
- 電 源(三相) AC 200/220 V (50/60 Hz)
AC 400/440 V (50/60 Hz)
- 使用ドラム缶 200Lドラム缶
- 使用グリース NLGI No.0~No2.
(但し使用温度において ちょう度240以上)
- 配管方式 シングルライン、デュアルライン

用途

- 一般産業機械
製鉄・圧延機械、荷役運搬機械、製紙機械、鉱山機械、セメント産業機械などポイントの多いグリース給脂を必要とする設備に使用されます。

仕様

機 種	LBP08	LBP10	LBP20	LBP40
吐 出 量 (cm ³ /min(50/60Hz))	75/90	100/120	158/190	316/380
最高吐出圧力 (MPa)	21			
安全弁圧力 (MPa)	25			
モータ仕様	0.2KW,減速比1/59		0.2KW,減速比1/43	0.4KW,減速比1/21
使用グリース	NLGI No .0~2 (但し使用温度において ちょう度240以上)			
装 備	フォロアプレート付、ローレベルスイッチ付、ドラム缶点検口付			
重 量 (kg)	約65			
給 油 口 数	200	300	600	800

■ シングルライン用ドラム缶ポンプ

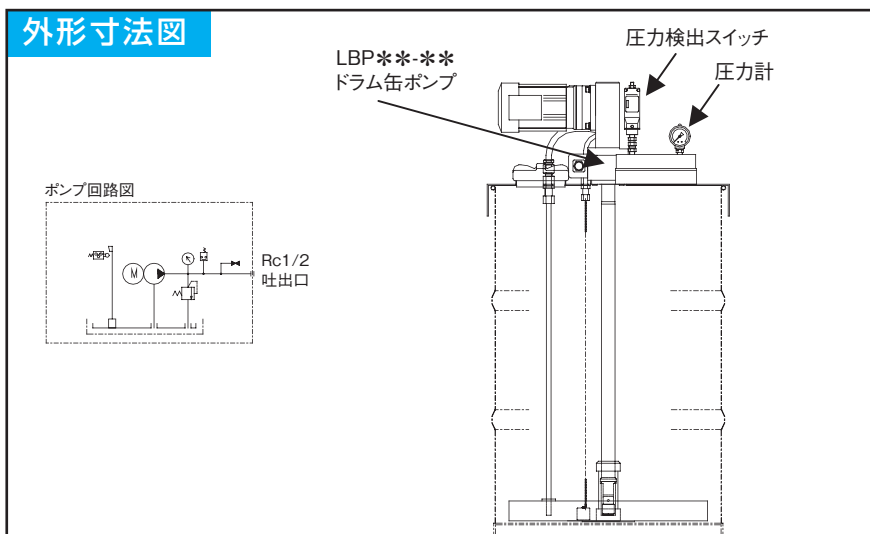
LBP**K**-※※

構成内容

- ・LBP**-** ポンプ
- ・圧力検出ブロック付属
- ・圧力検出スイッチ 1個(一般用)
- ・圧力計

注)昇降動作に支障が無い様 吐出口へはホースを使用して配管下さい

外形寸法図



■ デュアルライン用ドラム缶ポンプ

LBP**L**-※※

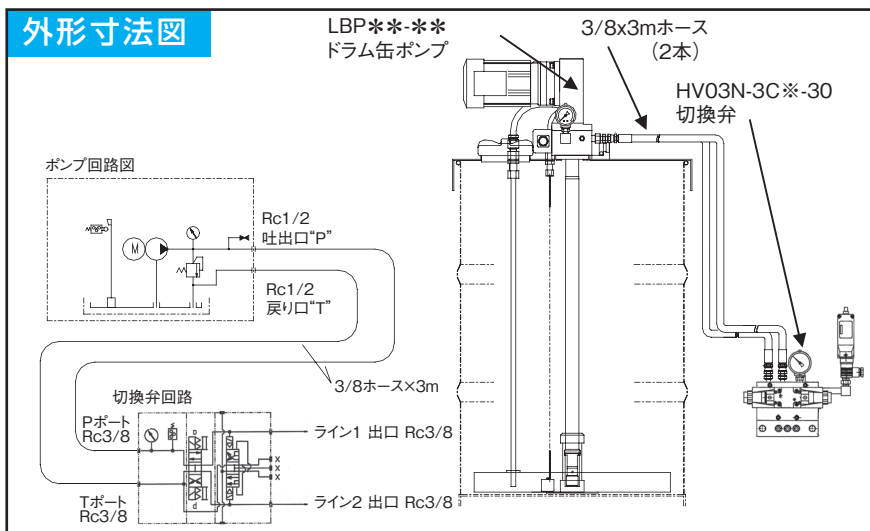
構成内容

- ・LBP**-** ポンプ
- ・N形切換弁付属
形式:HV03N-3C※-30
- ・ホース付属
3/8×3m×2本

注) 本図はループ形の接続例です。機器レイアウトは、参考としてください。

切換弁は別置きとなります。昇降動作に支障が無い様、ホースの長さ、切換弁位置を検討ください。

外形寸法図

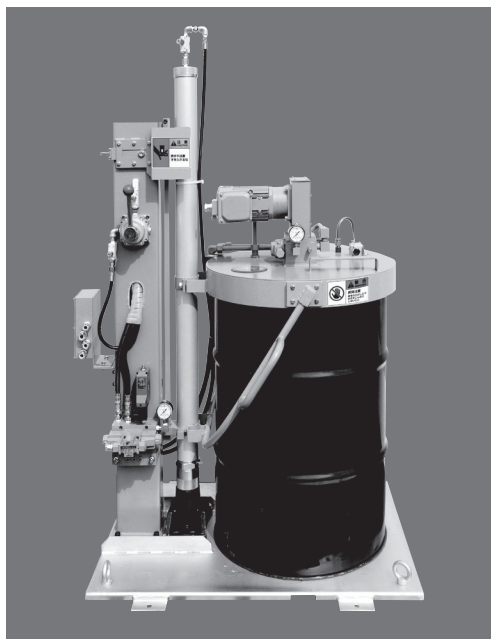


■ 形式記号説明

LBP ** * ** * - ※※

- **デザインNo.**
- **制御オプション記号**
 - ・基本形 無印
 - ・シングルラインシステム 1:警報用圧力スイッチ付(スイッチ1個) … 一般用
 - ・デュアルラインシステム 3:警報用、制御用圧力スイッチ付(スイッチ2個) … マルチゾーン用
 - 付属切換弁用電磁弁電圧 A:AC100V(50/60Hz)
 - B:AC200V(50/60Hz)
- **モータ電圧記号**
 - 20:AC200/220V(50/60Hz)
 - 40:AC400/440V(50/60Hz)
- **システム分類**
 - :基本形
 - K:シングルライン進行作動方式(圧力スイッチ付)
 - N:デュアルライン並列作動方式ランス形(付属品:ランス形切換弁、ホースセット)
 - L:デュアルライン並列作動方式ループ形(付属品:ループ形切換弁、ホースセット)
- **吐出仕様**
 - 08: 75/ 90cm³/min(50/60Hz) …旧H430相当
 - 10:100/120cm³/min(50/60Hz)
 - 20:158/190cm³/min(50/60Hz) …旧H410相当
 - 40:316/380cm³/min(50/60Hz)
- **基本形式** LBP:ドラム缶ポンプ

AE LBP



特長

- 昇降装置(エア式エレベータ)の採用によりドラム缶の交換が容易に行えます
- メカ式安全ストッパー採用により安全かつ確実に落下を防止します
- 豊富なオプションを提案します

仕様

エレベータ装置

- 供給エア圧力(MPa) : 0.4 ~ 0.5
- 上昇可能質量(kg) : 80
- 上昇 MAX ストローク(mm) : 950
- ユニット総質量(kg) : 190

用途

- 製鉄鉄鋼設備 …… 熱間、冷間圧延設備、コークス設備、焼結設備、高炉、電気炉設備、連続鑄造設備、メッキ設備各種搬送設備
- 土木建設機械 …… シールド掘進機
- 搬送輸送設備 …… 荷役運搬機械
- 一般産業機械
- セメント産業機械
- 製紙機械

オプション

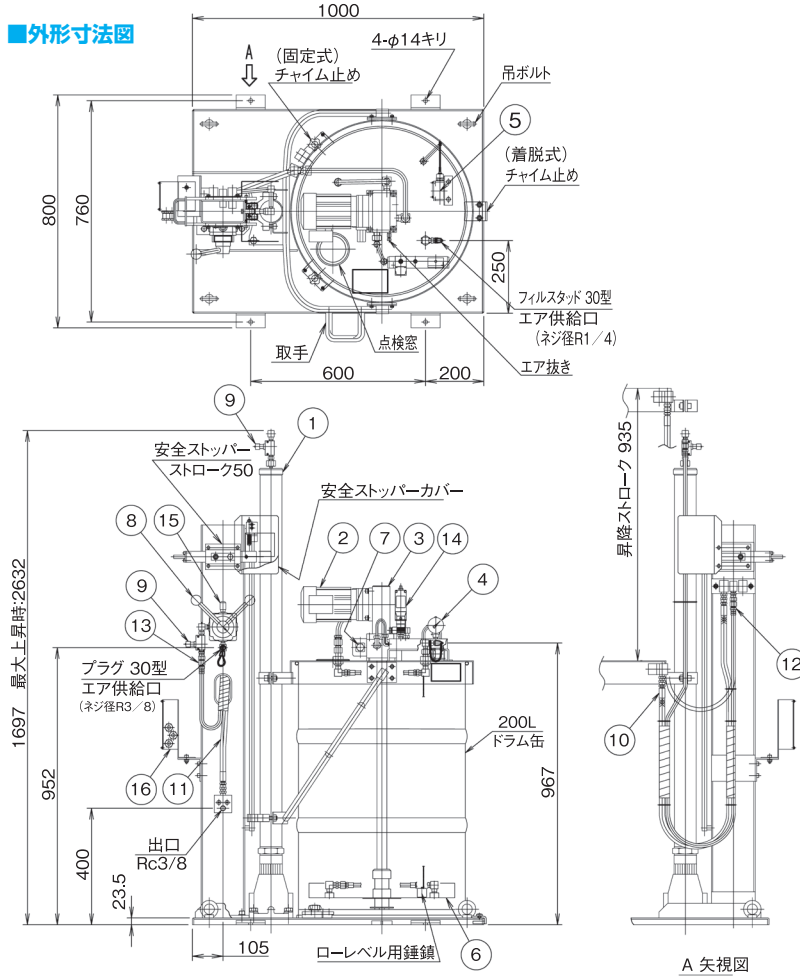
- オプション設定も準備しております。
 - ・制御盤一体形
 - ・簡易粉塵対策用カバー
 - ・油圧切換弁対応可

仕様

機種	AE LBPO8	AE LBP10	AE LBP20	AE LBP40
吐出量 (cm ³ /min (50/60Hz))	75 / 90	100 / 120	158 / 190	316 / 380
最高吐出圧力 (MPa)	21			
安全弁圧力 (MPa)	25			
モータ仕様	0.2KW,減速比1/59		0.2KW,減速比1/43	0.4KW,減速比1/21
使用グリース	NLGI No.0~2 (但し使用温度において ちょう度240以上)			
装備	フォロアプレート付、ローレベルスイッチ付、ドラム缶点検口付			
重量 (kg)	約195			
給油口数	200	300	600	800

■シングルライン用ドラム缶ポンプ搭載

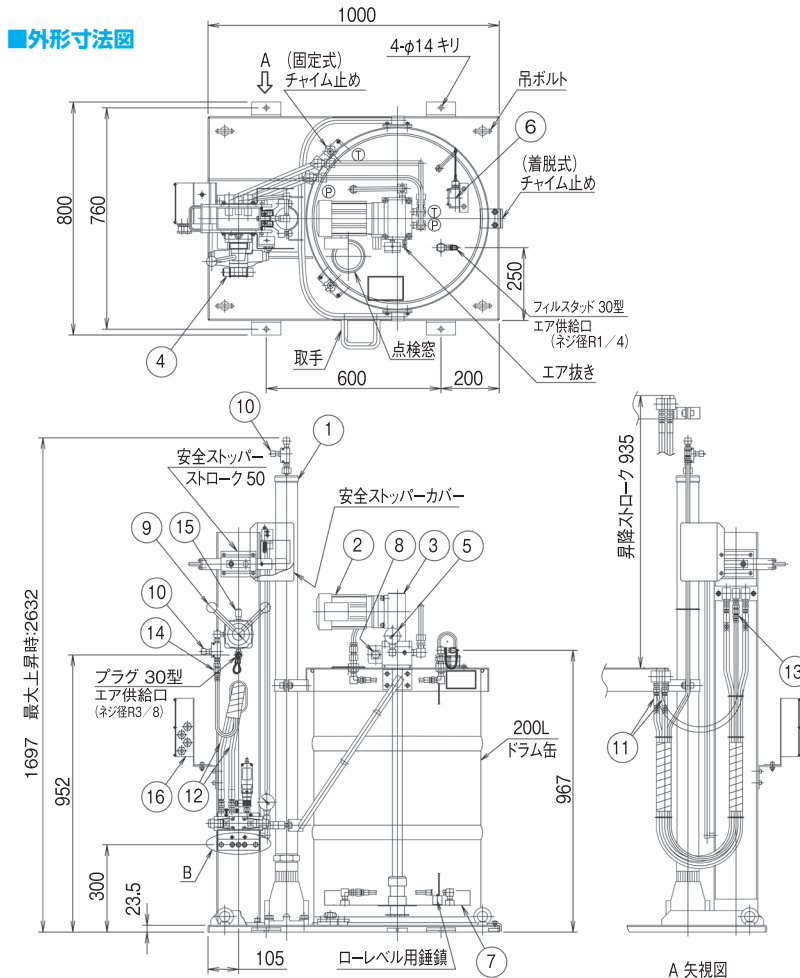
■外形寸法図



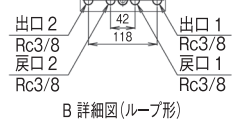
REF NO.	PART NAME	QTY.	REMARKS
1	エレベータ装置	1	
2	モータ部	1	
3	ポンプ部	1	
4	圧力計	1	40MPa
5	ローレベルスイッチ	1	
6	フロアプレート	1	
7	安全弁	1	
8	手動切換弁	1	
9	スピードコントローラ	2	
10	高圧ホース	1	(L=1650)
11	高圧ホース	1	(L=750)
12	低压ホース	1	(L=2300)
13	低压ホース	1	(L=500)
14	圧カスイッチ	1	
15	サイレンサ	1	R1/4
16	端子箱	1	10P

■デュアルライン用ドラム缶ポンプ搭載

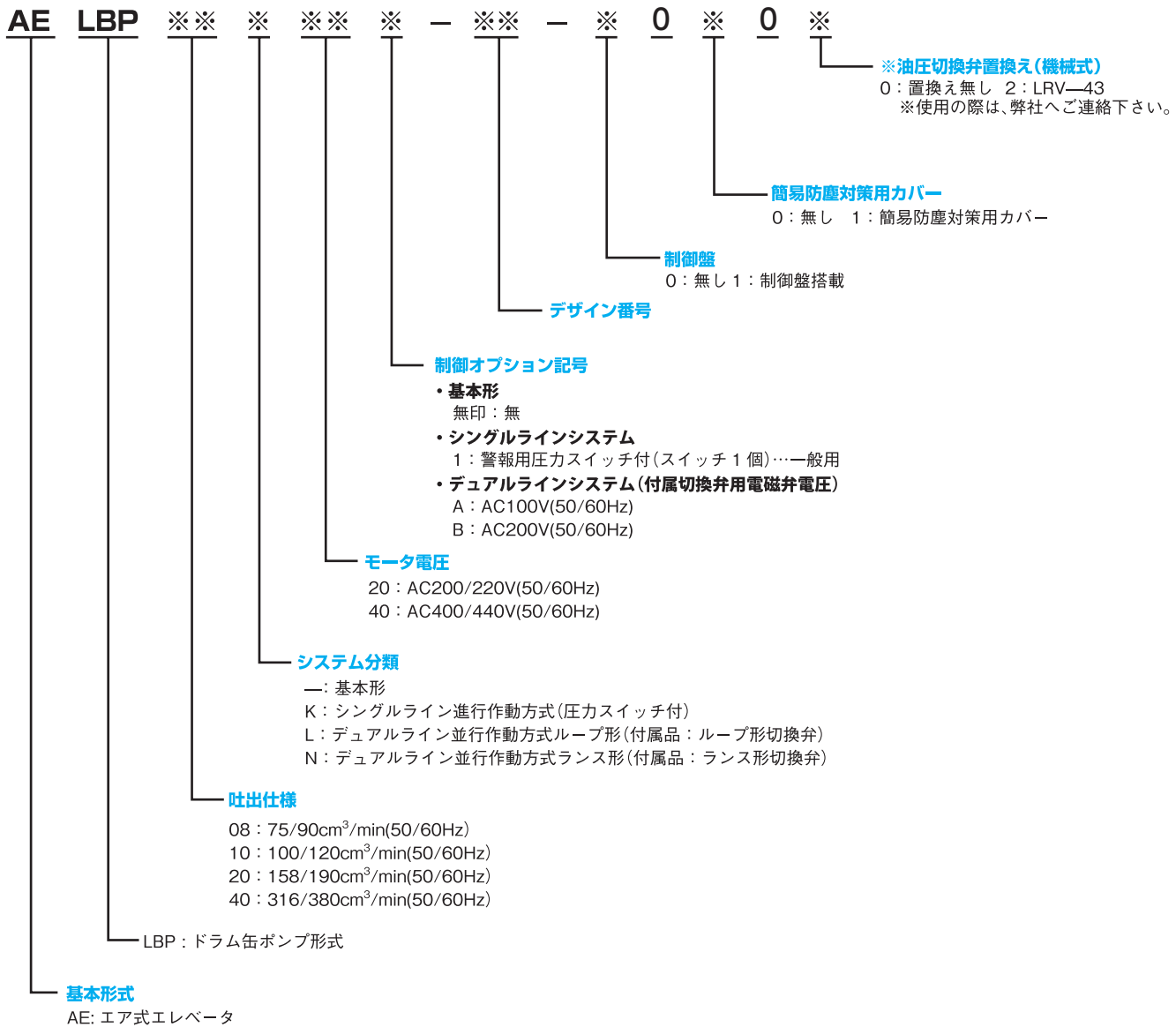
■外形寸法図



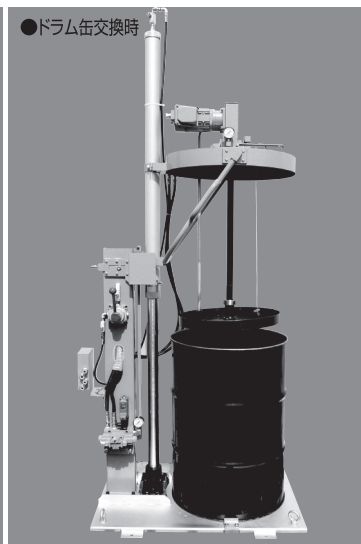
REF NO.	PART NAME	QTY.	REMARKS
1	エレベータ装置	1	
2	モータ部	1	
3	ポンプ部	1	
4	油圧切換弁	1	
5	圧力計	1	40MPa
6	ローレベルスイッチ	1	
7	フロアプレート	1	
8	安全弁	1	
9	手動切換弁	1	
10	スピードコントローラ	2	
11	高圧ホース	2	(L=1650)
12	高圧ホース	2	(L=750)
13	低压ホース	1	(L=2300)
14	低压ホース	1	(L=500)
15	サイレンサ	1	R1/4
16	端子箱	1	12P



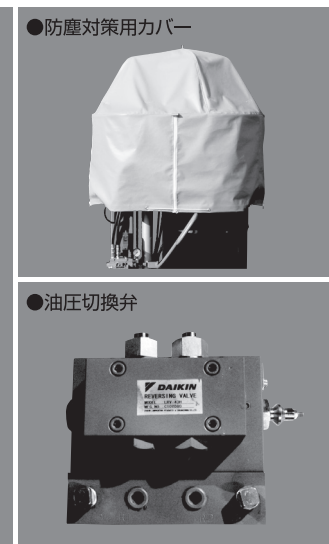
形式記号説明



商品外形

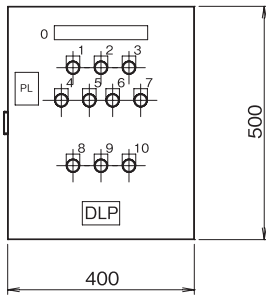


オプション

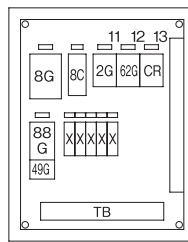


■シングルライン用電気制御盤 EK-5(オプション)

外形図



部品配置図



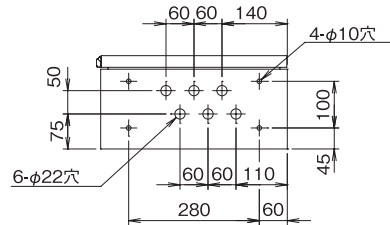
番号	記号	銘板文字
0		集中潤滑装置用制御盤
1	30GA	電源
2	30GS	休止
3	30GB	運転
4	30GF1	給油時間延長
5	30GF2	ドラム空
6	30GF3	過負荷運転
7	30GF4	高圧異常
8	3-88G	任意運転
9	3-5G	任意停止
10	3-30GF	故障復帰

銘板は、アクリル製白地に黒文字とします。

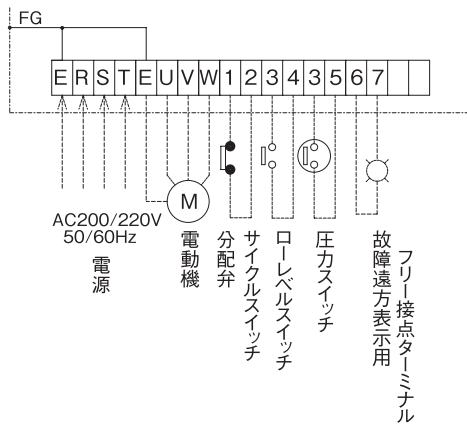
番号	記号	銘板文字
11	2G	運転間隔
12	62G	給油確認
13	CR	給油回数

銘板は、プリント銘板とします。

塗装色(内外面共) : 5Y7/1
 箱体保護構造 : 屋内防塵構造
 板厚(箱体) : t=1.6
 質量 : 約30kg



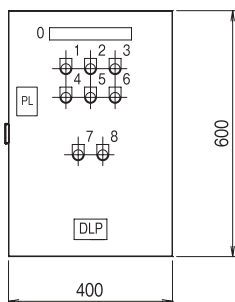
制御盤ターミナル



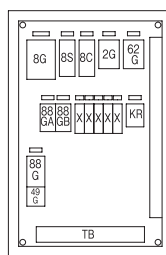
—— 部は弊社範囲内
 - - - 部は弊社範囲外

■デュアルライン用電気制御盤 EA-5(オプション)

外形図



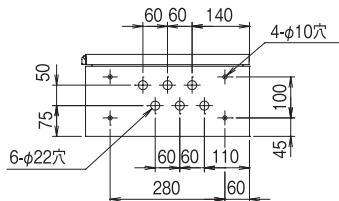
部品配置図



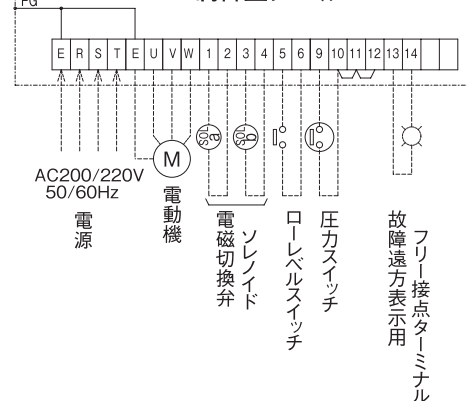
番号	記号	銘板文字
0		集中潤滑装置用制御盤
1	30GA	電源
2	30GS	休止
3	30GB	運転
4	30GF1	給油時間延長
5	30GF2	ドラム空
6	30GF3	過負荷運転
7	3-88G	任意運転
8	3-30GF	故障復帰

銘板は、アクリル製白地に黒文字とします。

塗装色(内外面共) : 5Y7/1
 箱体保護構造 : 屋内防塵構造
 板厚(箱体) : t=1.6
 質量 : 約30kg



制御盤ターミナル



—— 部は弊社範囲内
 - - - 部は弊社範囲外

MB 形電動グリースポンプ

経済性を追求したコンパクトシリーズ

■概要

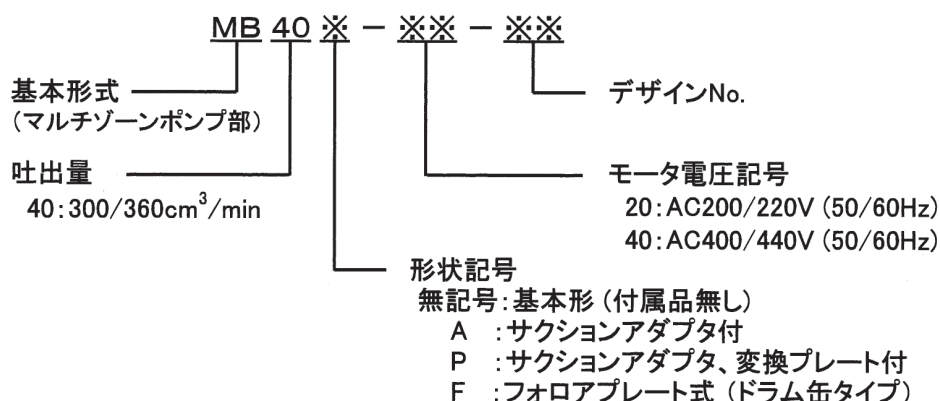
この電動グリースポンプは、シングルラインシステムに使用するポンプです。ギヤードモータ駆動によるシングルピストンポンプ機構の採用により、簡潔で合理的な自動給油システムを提供します。

■特長

- ・効率アップによるモータ容量の低減
ギヤードモータ駆動による効率アップでモータ出力は、従来型の 1/2（当社比）に低減しました。
- ・簡単なポンプ機構
ノンスプリングチェック弁、シングルピストンのポンプ機構により、故障要素の少ない簡単な構造です。
- ・安価な自動給油
ポンプ、制御盤一体形で容易に自動給油ができます。また別置の標準電気制御盤とセットすることにより充実した自動給油もできます。



■形式記号説明

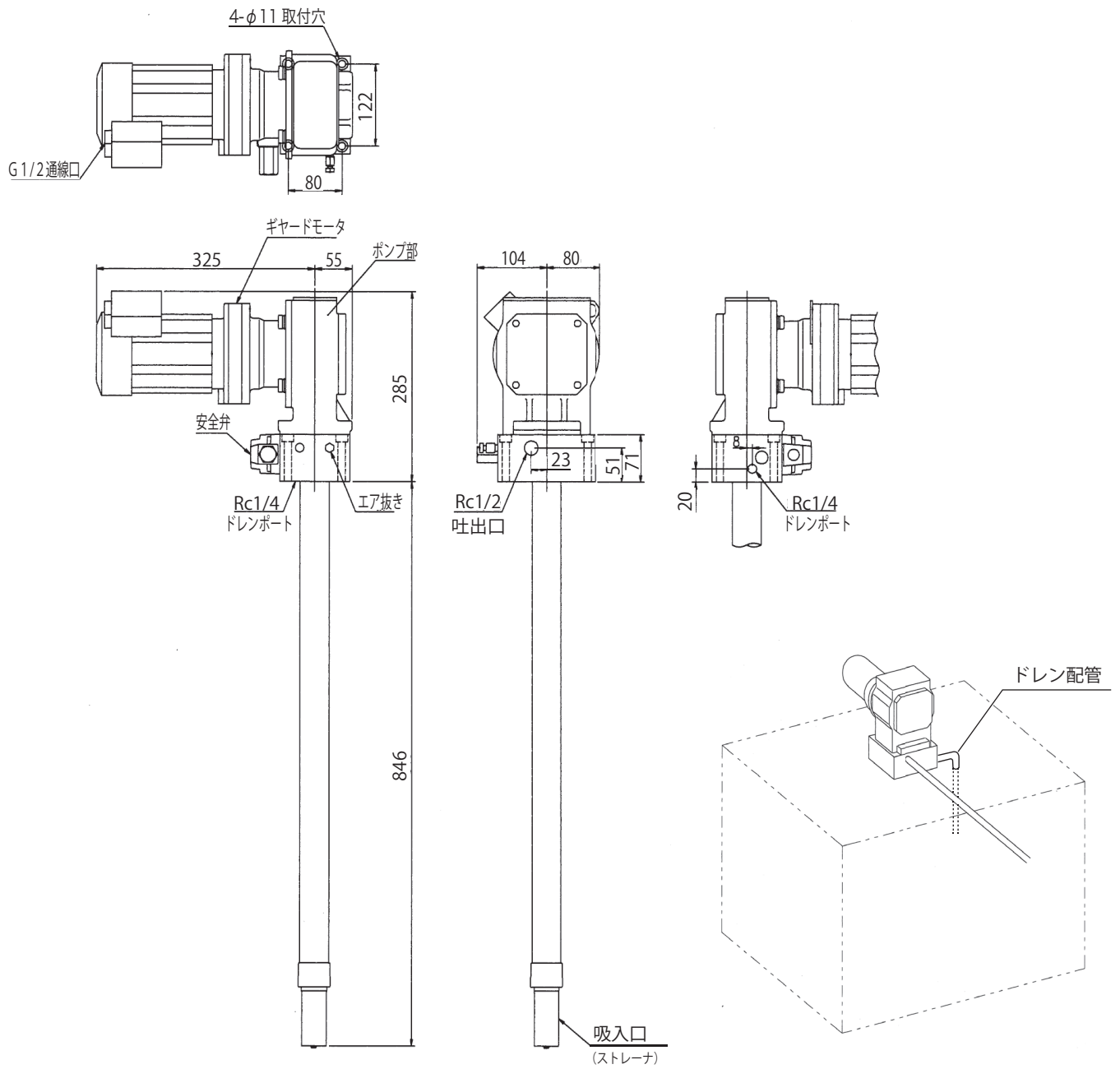


■仕様

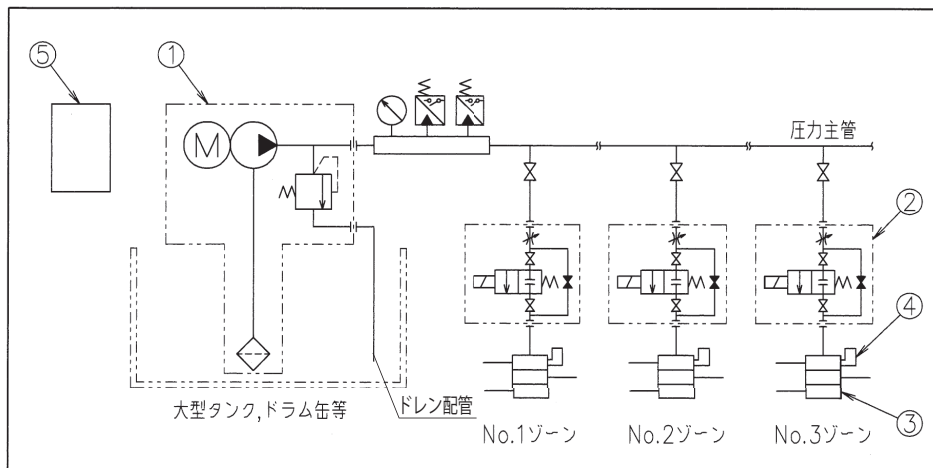
吐出量 (cm ³ /min)		最高使用圧力 (MPa)	ポンプ回転数 (min ⁻¹)		電動機		質量 (kg)
50Hz	60Hz		50Hz	60Hz	回転方向	出力(kW)	
300	360	21	41.4	50	左右両回転	0.4	約40

- 記事：・安全弁の設定圧力はグリース用：25MPa です。
・屋内型ですから、屋外または環境条件の悪い場所での使用には、キュービクル内設置などの保護をしてください。
・使用グリースは集中潤滑用 NLGI ちょう度番号 #0 ~ #2(但し、使用温度においてちょう度 240 以上—未混和—とする) 相当のものを選定してください。
・取付ボルトは付属していません。

■外形寸法図



■回路図 (構成例)



1	ポンプ	MB40形
2	電磁弁	
3	分配弁	
4	サイクルスイッチ	
5	電気制御盤	

ご照会に際して

■ 潤滑装置のご照会には下記事項をお知らせください

1. 機械装置の全体図もしくは全体寸法を示すスケッチのご呈示
2. 給油すべき箇所の数量場所
特に場所に関しては図面（スケッチ）上にご明示ください。
3. 上記給油箇所の形式、特性
 - (イ) 軸受、摺動部の別、種類（平軸受、ボールベアリング等）
 - (ロ) 寸法および回転数
 - (ハ) 給油口が固定か、移動か、回転するかの区別および移動量、回転数
 - (ニ) 給油口ねじ径
 - (ホ) 給油量決定上特に注意すべき事項
 - (ヘ) 潤滑剤（グリース・オイル）の種類
4. 特に高温若しくは低温にさらされる場合（50℃以上、0℃以下）はその状況をくわしくご説明ください。
5. 室外、室内の別および特殊環境
6. ご予定のポンプ種類、制御方法
手動ポンプ、電動ポンプ、全自動制御、半自動制御、制御盤ナシ、予備ポンプの有無
7. ポンプ、主管の位置に対するご予定またはご指示
8. 電動ポンプ、制御盤の電源（電圧、周波数）
9. 制御盤について特にご指示される事項（遠方表示、遠方操作等）
10. その他見積に関して留意すべき事項
(3、4項以下ご指示なければ弊社の規格により見積ります)
11. 見積提出に関して提出すべき図面、書類およびその部数
なお、工事付の場合は、下記事項をご明示ください。
 1. 工事場所
 2. 工事範囲（原則として、電気、基礎工事等はいりません。）
 3. 支給品の有無
例えば、電力、水（近い所にあるか）使用潤滑剤、酸素、アセチレン等

安全上のご注意

この製品をご使用になる前に潤滑システムの安全上特に注意して頂きたい内容について記載しています。

ここにあげた安全上の注意事項は、お客様への危害や損害を未然に防止するためのものです。

また、注意事項は誤った取り扱いをすると生じると想定される内容を「⚠ 警告」「⚠ 注意」の2つに区分しています。いずれも安全に関する重要な内容を記載していますので必ず守って下さい。



警告

この表示を無視して、誤った取り扱いをすると、人が死亡または重傷を負う可能性が想定される内容を示しています。



注意

この表示を無視して、誤った取り扱いをすると、人が傷害を負う可能性が想定される内容または物的損害の発生が想定される内容を示しています。

警告

1. 製品の取付け・取外し、修理等をする前に制御盤の電源スイッチを切ってください。
ポンプが自動運転して、グリースを洩らし周囲を汚損する原因となります。
2. 機械に装着した潤滑機器・配管等を足場代わりに踏んだり、手摺代わりに引っ張らないで下さい。
滑って転倒したり潤滑システムを破損する原因となります。
3. 潤滑機器を改造・分解しないで下さい。必要な場合は弊社にご相談下さい。
万一、現地でメンテナンス作業が必要な時は専門知識（油圧調整士2級程度）がある人が実施して下さい。
4. 潤滑機器を取扱う際にけがをすることがありますので、状況に応じて保護具を着用して下さい。

注意

1. エア抜きをする時には、ビニール袋等で保護して下さい。
エアの混入したグリース（オイル）が飛散し、目に入ったり周囲を汚損する原因となることがあります。
2. グリースの取扱いには保護具等を使用して下さい。
目に入ったり皮膚に触れると視力障害・炎症を起こす原因となることがあります。
3. 潤滑システムの定期点検（グリース、オイル消費量管理・作動チェック等）を実施して下さい。
点検を忘れると軸受焼付等で機械故障の原因となることがあります。
4. 製品の定格仕様内および使用可能な環境条件の範囲内でご使用下さい。
定格仕様外ならびに特殊な雰囲気中（火気の側、爆発性雰囲気など）で使用すると機械故障・火災等の原因となることがあります。

品質保証について

保証内容は下記のとおりとさせていただきます。

保証期間	このカタログに記載の機器の保証期間は、製品納入日より1年間です。 グリース、オイル等の消耗品は、対象外とさせていただきます。
保証内容	製品の仕様・使用条件・環境については当社発行の仕様書、カタログに記載しています。 上記の範囲を超えてご使用される可能性のある場合又は、記載の無い条件や環境でのご使用或いは、高信頼性が要求される場合は、仕様書の取り交わしをお願いします。 万一、保証期間中に取扱説明書・注意書に従った使用状態で、故障した場合は無償修理とさせていただきます。 また、ここでいう保証は、ご購入または納入された本製品単体の保証に限るもので、本製品の故障や瑕疵から誘発される損害は除かせていただきます。
保証の免責事項	保証期間内でも、次の場合には原則として有料とさせていただきます。 (1) 使用上の誤り及び修理や改造による故障及び損傷 (2) 当社の仕様書、カタログ等に記載されている仕様条件、環境の範囲を超えた使用による故障及び損傷 (3) 当社指定以外の他製品との特殊な組み合わせ施工及び使用による故障及び不具合 (4) 施工上の不備に起因する故障及び不具合 (5) お買上げ後の取り付け場所の移設、落下等による故障及び損傷 (6) 火災、地震、水害、落雷、その他天災地変、異常電圧、指定外の使用電源、公害、塩害による故障及び損傷 (7) 車両、船舶等に搭載された場合に生ずる故障及び損傷 (8) 法令、取扱説明書で要求される保安点検を行わないことによる故障及び損傷 (9) 日本国内以外でのご使用による故障及び損傷



ダイキン潤滑機設株式会社

本 社 〒564-0062 大阪府吹田市垂水町3丁目21番10号 ダイキン工業江坂ビル7階
TEL:(06)6337-2123(代) FAX:(06)6337-2125

東京営業所 〒103-0006 東京都中央区日本橋富沢町12番20号 日本橋T&Dビル2階
TEL:(03)5643-0221(代) FAX:(03)5643-0225

名古屋営業所 〒464-0858 名古屋市中区千種千種1丁目15番1号
TEL:(052)732-6510 FAX:(052)732-6509

加古川駐在所 〒675-0137 兵庫県加古川市金沢町1番地
(株)神戸製鋼所鉄鋼カンパニー加古川製鉄所内
TEL:(079)435-0426 FAX:(079)435-0460

広島営業所 〒730-0052 広島市中区千田町2丁目10番10号 Yビル105号
TEL:(082)242-2171 FAX:(082)242-2172

九州営業所 〒802-0002 北九州市小倉北区京町3丁目14番17号
TEL:(093)551-7040 FAX:(093)551-7041

淀川工場 〒566-0044 大阪府摂津市西一津屋1番1号 ダイキン工業(株)淀川製作所内
TEL:(06)6349-3453 FAX:(06)6349-3455

ホームページアドレス <https://www.daikin-lubrication.co.jp/>

代理店