


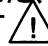
取扱説明書

品名：LE形電動ポンプ


安全上のご注意


この製品をご使用になる前にルビエース潤滑システムの安全上特に注意して頂きたい内容について記載しています。

ここにあげた安全上の注意事項は、お客様への危害や損害を未然に防止するためのものです。

また、注意事項は誤った取り扱いをすると生じると想定される内容を「 警告」「 注意」の2つに区分しています。

いずれも安全に関する重要な内容を記載していますので必ず守って下さい。

 **警告** この表示を無視して、誤った取り扱いをすると、人が死亡または重傷を負う可能性が想定される内容を示しています。

 **注意** この表示を無視して、誤った取り扱いをすると、人が傷害を負う可能性が想定される内容または物的損害の発生が想定される内容を示しています。

警告

1. 製品の取付け・取外し、修理等をする前に制御盤の電源スイッチを切ること。
ポンプが自動運転して、グリース（オイル）を漏らし周囲を汚損する原因となります。
2. 機械に装着した潤滑機器・配管等を足場代わりに踏んだり、手摺代わりに引っ張らないで下さい。
滑って転倒したり潤滑システムを破損する原因となります。
3. 潤滑機器を改造・分解しないで下さい。必要な場合は弊社にご相談下さい。
万一、現地でメンテナンス作業が必要な時は専門知識（油圧調整士2級程度）がある人が実施すること。
4. 潤滑機器を取扱う際にけがをすることがありますので、状況に応じて保護具を着用して下さい。

注意

1. エア抜きをする時には、ビニール袋等で保護して下さい。
エアの混入したグリース（オイル）が飛散し、目に入ったり周囲を汚損する原因となることがあります。
2. グリース（オイル）の取扱いには保護具等を使用して下さい。
目に入ったり皮膚に触れると視力障害・炎症を起こす原因となることがあります。
3. 潤滑システムの定期点検（グリース、オイル消費量管理・作動チェック等）を実施して下さい。
点検を忘れると軸受焼付等で機械故障の原因となることがあります。
4. 製品の定格仕様内および使用可能な環境条件の範囲内でご使用下さい。
定格仕様外ならびに特殊な雰囲気（火気の側、爆発性雰囲気など）で使用すると機械故障・火災等の原因となることがあります。

LE形電動ポンプ 取扱説明書

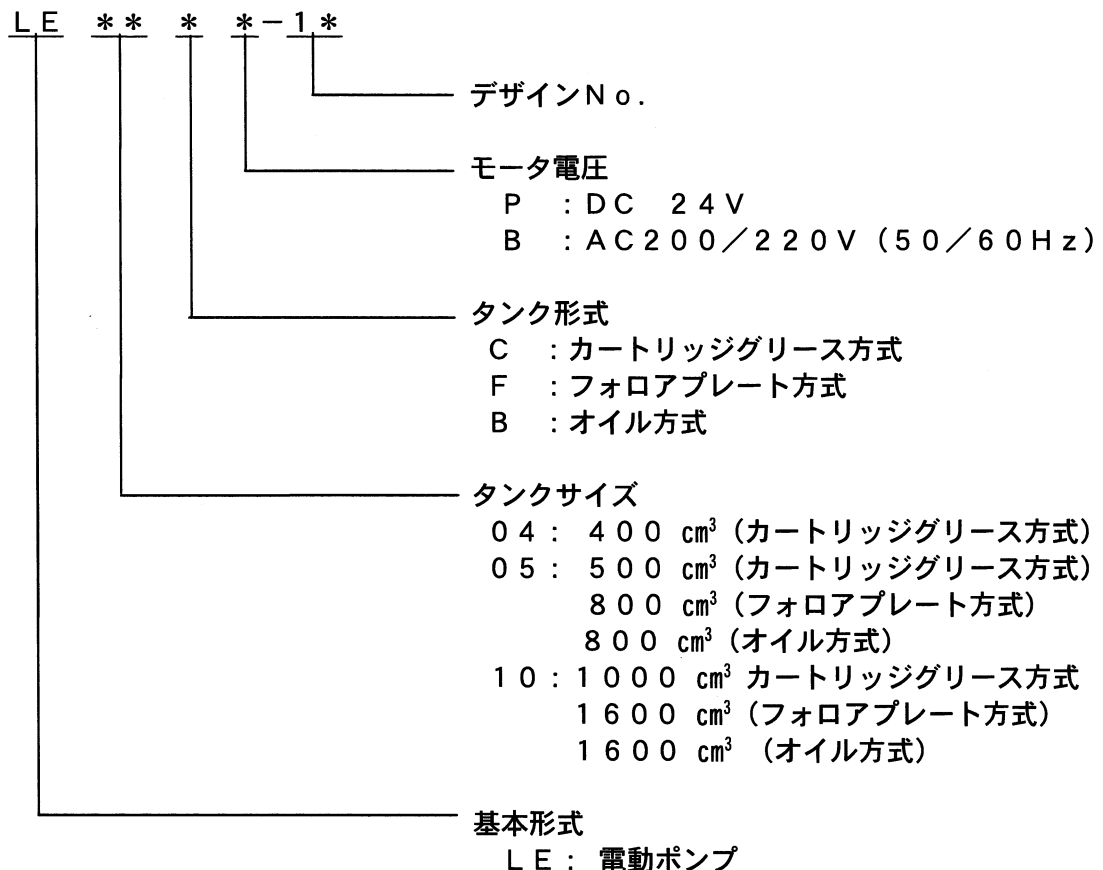
1. 概要

本電動ポンプは、グリース又はオイル用タンクと一体化したコンパクトな高圧ピストンポンプです。コントローラとの組合せにより、サイクル制御又は時間制御で自動給油装置の供給源として使用します。グリースタンク構造は、カートリッジ式とフォロアプレート式の2種類があります。

カートリッジ式の場合、グリース補給時に塵埃・異物の混入を防ぐと共に、手を汚すことなく短時間でカートリッジグリースの交換ができます。

使用するグリースにカートリッジグリースが無い場合、または主機が海外に輸出されて現地でのカートリッジグリースの入手が困難と予想される場合は、フォロアプレート式のタンク構造のものを使用します。オイルタンク構造は、タンクの上部からフィルタを通して潤滑油を補給できるようになっています。

2. 形式記号説明



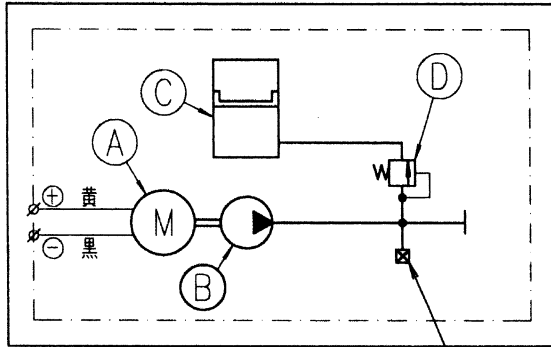
3. 主仕様

形式記号		LE04CP	LE05CP	LE10CP	LE05FP	LE10FP	LE05BP	
最高使用圧力 MPa		17					7	
吐出量 cm ³ /min		12						
タンク仕様 cm ³	カートリッジ式	400	500	1000	---	---	---	
	フォロアプレート式	---	---	---	800	1600	---	
	オイル式	---	---	---	---	---	800	
使用温度範囲 °C		-5~+50						
耐振性 (Max.) G		3	8.9				3	
使用潤滑剤		NLGI ちょう度 No. 0~No. 2 グリース (リチウム系)					ISO VG68 又は 100 相当	
電源電圧 V		DC24						
電流値 A		3					2	
保護構造		防滴形						

形式記号		LE04CB	LE05CB	LE10CB	LE05FB	LE10FB	LE10BP	
最高使用圧力 MPa		17					7	
吐出量 cm ³ /min		8.3/10 (50/60Hz)					12	
タンク仕様 cm ³	カートリッジ式	400	500	1000	---	---	---	
	フォロアプレート式	---	---	---	800	1600	---	
	オイル式	---	---	---	---	---	1600	
使用温度範囲 °C		-5~+50						
耐振性 (Max.) G		3						
使用グリースちょう度NLGI		NLGI ちょう度 No. 0~No. 2 グリース (リチウム系)					ISO VG68 又は 100 相当	
電源電圧 V		AC200/220 (50/60Hz)					DC24	
電流値 A		0.30/0.26					2	
保護構造		防滴形						

4. 回路図

DC MOTOR



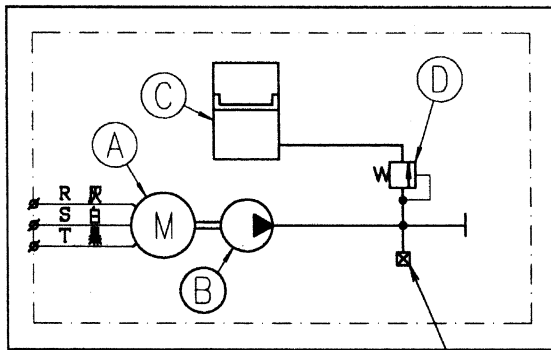
構成

- Ⓐ DCモータ or ACモータ
- Ⓑ ポンプ
- Ⓒ タンク
- Ⓓ リリーフ弁

圧力計接続口

(Rc1/8 プラグ止め)

AC MOTOR

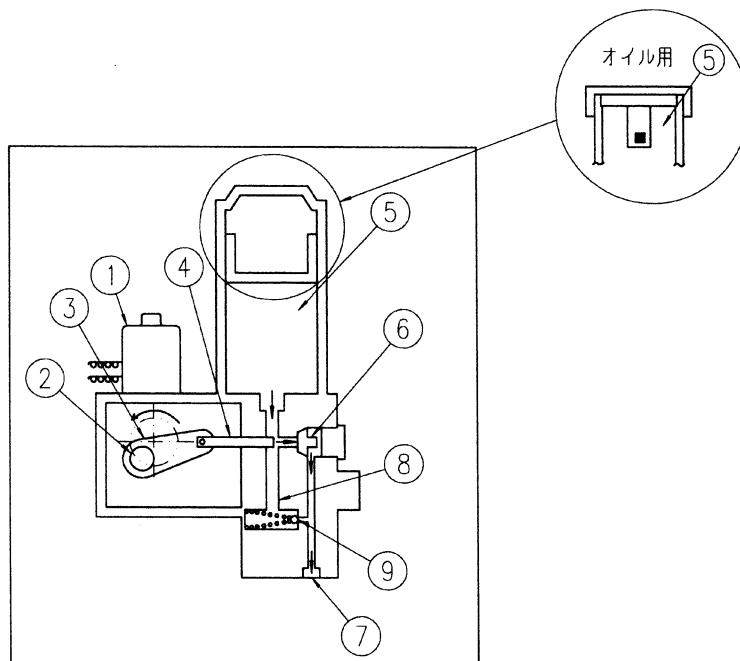


圧力計接続口

(Rc1/8 プラグ止め)

5. 作動説明

1) 給脂、動作



- ・①モータが正転起動すると、②エキセンは左方向に回転し、③リンクプレートによって④ポンプピストンを往復運動に変えます。④ポンプピストンの戻り工程で⑤タンク内のグリースを吸い込み、押し出し工程で⑥チェック弁を押し開いてグリースを⑦吐出口通路へと押し出します。
- ・⑦吐出口通路に異常圧力が発生した時は、リリーフ弁の⑨鋼球が開いて圧力を⑧戻り通路へ逃がし、一定圧力以上にならないように回路を保護します。

2) ポンプの制御方法

- ・インジケータによるサイクル制御
別売の検出スイッチで分配弁インジケータの1サイクル動作を検知し、電動ポンプを制御する1サイクル給油方式と、インジケータのサイクル数をカウンタ等で計測して任意のサイクル数で電動ポンプを制御する多サイクル給脂方式とがあります。
- ・タイマによる時間制御
システム必要量 (= 総給油量) の吐出量を得るために、ポンプ運転時間をタイマで制御するポンプ運転時間給脂方式があります。
一般に、給油口数が少なく1口当たりの給脂量が少量の場合、1サイクル給脂方式が用いられます。給油口数が多く1口当たりの給脂量が多い場合や、口数が少なくともグリースでシールをする特殊な軸受構造及び、周囲の環境条件が非常に悪く給脂量が多く必要な時に多サイクル給脂方式を用います。

6. タンクの選択

① C形タンク

- ・グリースの補充交換はカートリッジをねじ込むだけなので非常に簡単で手が汚れずに作業が行えます。またゴミやエアの混入もしにくいいため潤滑システムのトラブルも未然に防止されます。ただし、カートリッジグリースのメーカーとグリースの種類は限られているため、使用場所での入手性に注意が必要です。

・純正カートリッジグリースの種類（弊社推奨品）

形式	GKL-*-100	GKL-*-050	G-KL1	GSL-*-100	GSL-*-050
容量 cm ³	1000	500	400	1000	500
油脂名	ユニループDL			アルバニヤEP	
油脂メーカー名	協同油脂(株)			昭和シェル石油(株)	
NLGI ちょう度番号	リチウム系グリースNo. 0～No. 2 (*)				

注) *印はちょう度番号の数値が入ります。

② F形タンク

- ・グリースの補給は、別売のグリース充填ポンプを使用します。
カートリッジグリースの入手が困難な地域や、純正グリース以外のものを使用する必要がある場合に選択します。

③オイルタンク

- ・オイルの補給は市販の潤滑油（ISO VG68又は100相当）を使用して下さい。
ゴミ、異物の混入を防止するためにフィルタを通して補給して下さい。

7. ポンプ取付要領

- 1) 取り付け場所は点検やグリース補給が容易に出来る所で、直射日光に当たらず土砂、塵埃、熱、振動等の環境条件のよい場所を選定してください。出来れば保護カバー内に収納して下さい。
- 2) ポンプ吐出口配管Rc3/8部の締め付けトルクは3000～3400N・cmにして下さい。
- 3) モータ配線はポンプ付属のものと同等の線種を使用し、圧着端子またはコネクタで確実に接続してください。
ギボシ端子は接触不良を生じる恐れがありますので使用しないでください。
- 4) 塗装する場合はタンクやコネクタ等の樹脂部品に塗料が付着しないようにマスキングしてから塗装して下さい。

8. ポンプ試運転時の注意事項

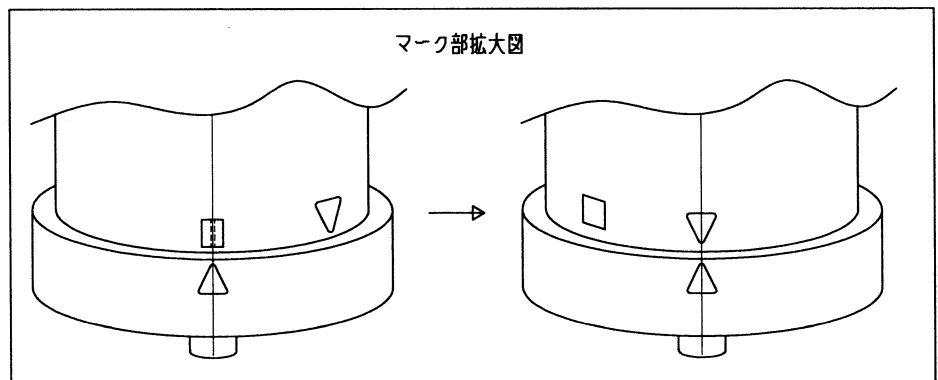
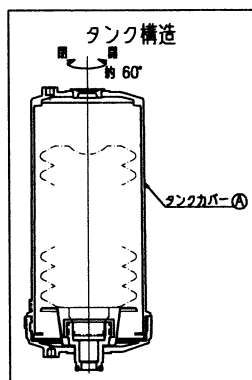
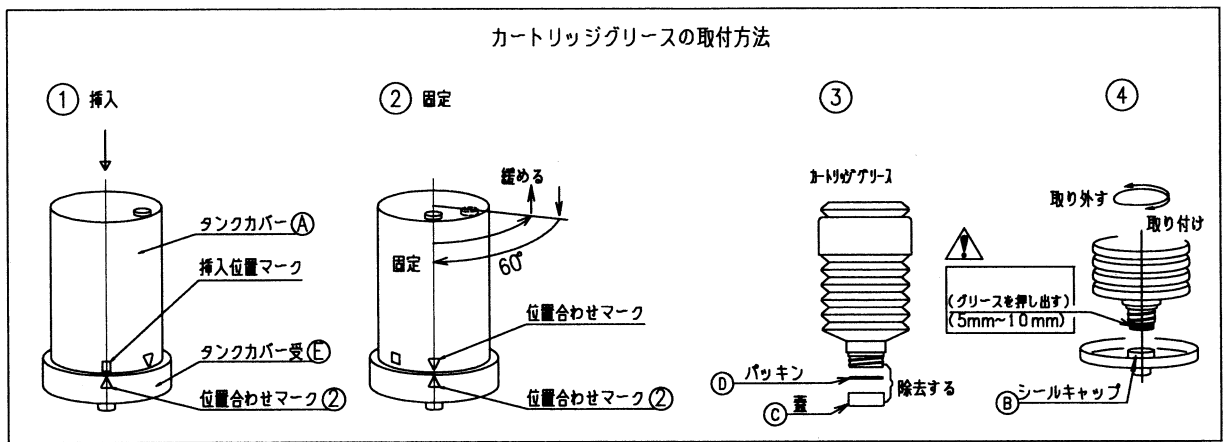
① C形タンクのカートリッジグリースの取り付け要領

カートリッジグリースの交換は、慎重に下記要領に従って行って下さい。

(注) ネジ込みが不十分だとエアが混入してポンプの機能を阻害します。

- 1) ①タンクカバーを約60° 半時計方向に回して取り外します。
- 2) 使用済みのカートリッジグリースを半時計方向に回して取り去ります。
この時、②シールキャップは外さないで下さい。
新品のカートリッジグリースの③キャップと④パッキンを外して、しっかりとネジ込んで下さい。
- 3) 取り付けの際は、カートリッジグリースの先端からグリースを少し(5~10mm)押し出してから 吸い込み口にネジ込むとエアは混入しません。
- 4) ①タンクカバーの挿入位置マークと、⑤タンクカバー受とを合わせて挿入し、時計方向に回してしっかりと固定して下さい。
その際、カチッと音がするまで回して下さい。
不十分な締め方では、主機の振動で①タンクカバーが緩むことがあります。

カートリッジグリースの取付方法

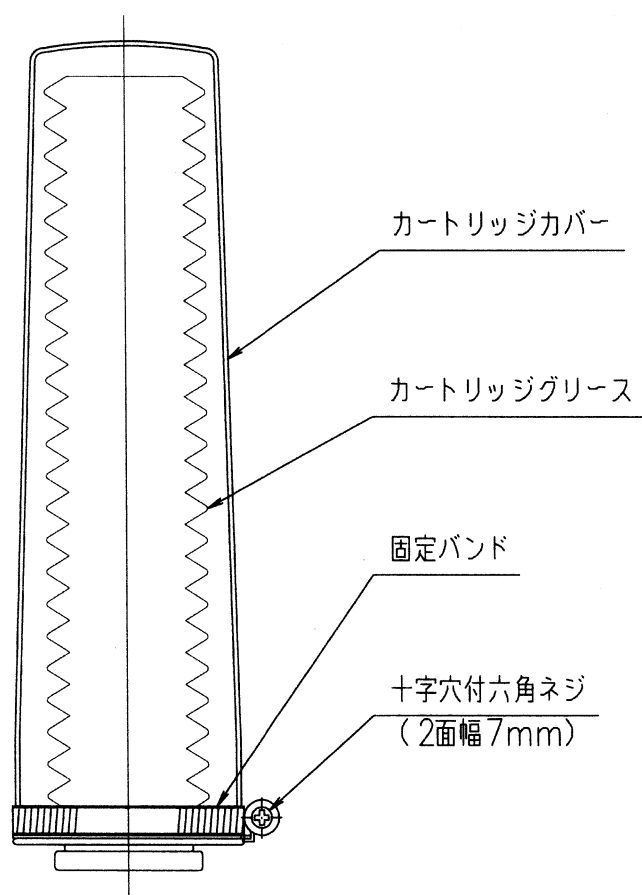


5) LE04C*-13の場合

市販品の400cm³カートリッジグリースを取り付けて下さい。

取付は、次に示す手順で行って下さい。

- ・固定バンドの六角ネジ（二面幅7mm）を緩めます。（スパナもしくはドライバーを使用下さい。）
- ・ポンプのカートリッジカバーを手で（倒すように）引き上げて取り外します。
- ・ポンプ本体の中央ネジ部にカートリッジの先端をネジ込みます。
- ・カートリッジカバーを元通りにハメ込み、固定バンドのネジを締め付け、取付完了です。



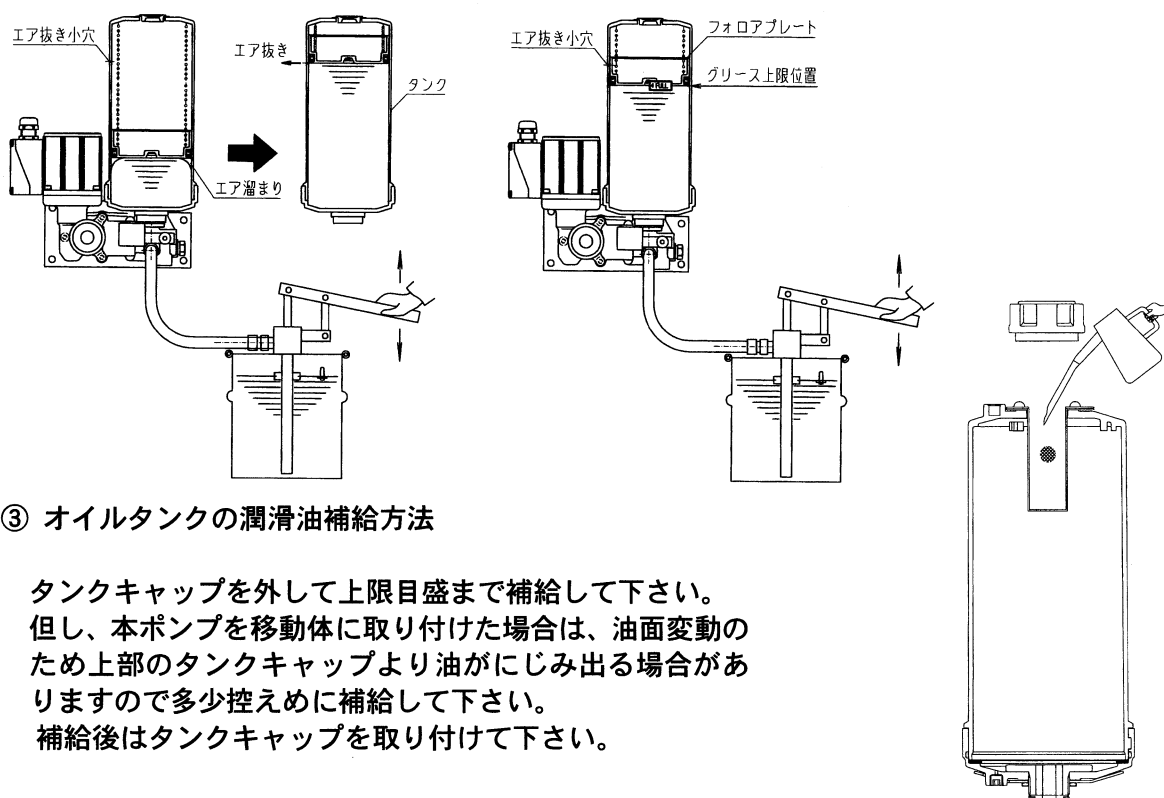
② F形タンクのグリース充填方法

グリースの補給は必ず専用のFM3-10形グリース充填ポンプ（オプション）を使用し、エアやゴミを混入させないように次の要領で行って下さい。
また低温時はグリースの流動が緩慢な為ゆっくり（約4sec/ストローク）補給して下さい。

- 1) 新品の18kg又は16kgペール缶グリースを準備し、蓋を取り外します。
グリース充填ポンプのフォロアプレートを先にグリース面の押し付け、そのあとポンプを差し込み、蓋をセットします。次にポンプのハンドルを操作してホース先端からきれいなグリースが出て来ることを確認します。
- 2) ポンプの補給口のキャップを外して、ホース金具をネジ込み、充填ポンプを操作します。
- 3) グリース補給（下図参照）
 - <1回目>
エア抜き小穴までグリースを補給して下さい。
※フォロアプレート下部のエア抜き作業のため
 - <2回目以降>
タンクに記してある**FULL**（上限位置）までグリースを補給して下さい。
※上限位置を超えるとグリースが漏れる可能性があるため超えないで下さい。
- 4) グリースの補給が完了したらホース金具を外し、ポンプ補給口に必ずキャップをしておいて下さい。また充填ポンプ、ペール缶はホコリ・ゴミ等が付着しないきれいな場所へ保管して下さい。

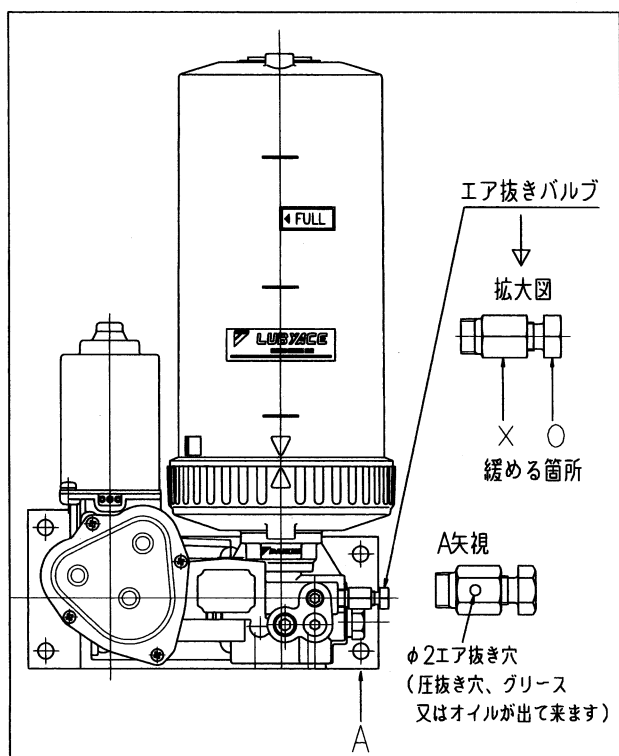
<1回目>

<2回目以降>



③ オイルタンクの潤滑油補給方法

タンクキャップを外して上限目盛まで補給して下さい。
但し、本ポンプを移動体に取り付けた場合は、油面変動のため上部のタンクキャップより油がにじみ出る場合がありますので多少控えめに補給して下さい。
補給後はタンクキャップを取り付けて下さい。



9. ポンプエア抜き要領

作業開始前に、潤滑システムへの電源が切られ、電力源が完全に停止していること、給油回路の圧力が抜けていることを確認して下さい。

ポンプ側面にあるエア抜きバルブを、二面幅 12mm のスパナを用いて緩めてから電源を入れ、起動/スタートキーを押してポンプを運転させ、エア抜き本体穴より気泡を含んだグリース又はオイルが全て押し出され、きれいなグリース又はオイルが連続して出てくるようになったら、電源を切り、ポンプを停止させます。

その後、エア抜きバルブを締め付けます。締め付け方は、手で締め、止まった所でレンチで約 30° 締め込むようにして下さい。

10. ポンプの保守点検

1) 日常点検

- ・初期においては主機運転時間に対してタンク油面の低下量がどの程度かチェックしておいてください。以後は油面低下量を見て適正にグリースが消費されているかがチェックできます。またタンク満たんから空までの所要日数もチェックしておくくと便利です。
- ・タンク周辺にグリースやオイルの漏れがないか。ある場合は拭き取り後、漏れの原因を調べて修理等して下さい。カートリッジ式の場合、ねじ込み不足や傾いてねじ込まれることがありますので、カートリッジを垂直にしてしっかりとねじ込んでください。

2) 定期点検

- ・ポンプを運転させ、分配弁のインジケータが正常に作動するかチェックして下さい。
- ・オイルタンクのフィルタにゴミ・異物等が付着した場合には取り外して洗浄して下さい。

11. その他

- 1) ポンプのケーシング内にはモリブデン系 No. 2 グリースが封入されていますので、分解修理した時は内部に 30g の元のグリースを封入しておいて下さい。
- 2) 安全弁は圧力が設定されていますので分解、取り外しをしないで下さい。
- 3) ポンプモータを点検される場合は感電の恐れがあるので、必ず電源を切ってから行って下さい。
- 4) カートリッジグリースの取付、並びにタンクへのグリース補給（オイル補給）時には、砂・ゴミ・異物・ホコリ等が混入しないように注意して下さい。ポンプの故障原因になります。